

**Rotocultivador**  
*Fraise rotative*  
Rotary tiller

**ASR-GR-GRF-  
GRT-GRC**



**INSTRUCCIONES DE USO Y MANTENIMIENTO**  
*INSTRUCTION AND MAINTENANCE MANUAL*  
MANUEL D'ENTRETIEN ET D'UTILISATION

LISTADO DE RECAMBIOS - SPARE PARTS LIST- LISTE PIECES DÉTACHÉES





Estimado cliente: usted ha adquirido un equipo **AGRATOR** y por tanto ha sabido elegir una marca de gran calidad y prestigio, pero **NO OLVIDE** que el buen funcionamiento y la larga duración de la máquina **ESTAN EN SUS MANOS**.

### **UN BUEN MANEJO ASEGURA EL ÉXITO**

**AGRICULTOR**, para un buen funcionamiento y rendimiento de su máquina, emplee siempre

### **AZADAS Y RECAMBIOS ORIGINALES AGRATOR**

*Dear customer, thank you for choosing a piece of **AGRATOR** equipment, a brand of quality and prestige. Please **BEAR IN MIND** that the good operation and long lasting life of the machine **ARE IN YOUR HANDS**.*

### **A PROPER HANDLING ASSURES YOUR SUCCESS**

***DEAR FARMER** for the best results and smoothest operation of your machine always use*

### **AGRATOR ORIGINAL SPARE PARTS AND BLADES**

Cher client, vous avez acquis un outil **AGRATOR**, vous avez donc choisi une marque de qualité et de prestige. Veuillez **TENIR COMPTE** que le parfait fonctionnement et longue durée de la machine **SONT EN VOS MAINS**.

### **UNE BONNE UTILISATION ASSURE LE SUCCES**

**Cher agriculteur**, pour avoir le meilleur rendement ainsi qu'un parfait fonctionnement, employez toujours.....

### **LAMES ET PIÈCES D'ORIGINE AGRATOR**

## NORMAS DE SEGURIDAD



**ATENCIÓN:** cuando vea este símbolo en una máquina o en las instrucciones. Avisa de un peligro que puede causar daños.

### Antes del uso

- Asegúrese de que los operarios han leído y están familiarizados con las instrucciones que contiene este manual.
- Consulte el manual de instrucciones del fabricante del tractor para montar las herramientas suplementarias y las medidas de precaución.
- Asegúrese de que la máquina descansa sobre terreno firme y nivelado y con el pie de aparcamiento apoyado.
- Confirmar que los protectores, cubiertas, etiquetas de advertencia y medidas de seguridad están correctamente colocadas y operativas.
- Asegurarse de que el área de trabajo está libre de espectadores.
- Comprobar que no haya obstáculos que puedan constituir un peligro en la zona de trabajo.
- Desconectar los embragues y poner en punto muerto antes de poner en marcha el motor del tractor.

### Durante el uso

- Observe todas las medidas de seguridad en la conducción tales como reducir la velocidad en las pendientes y giros cerrados.
- Atención a los obstáculos. Si se ha alcanzado un obstáculo, parar, retirarlo y revisar la máquina antes de continuar.
- Evite trabajar en zonas donde el tractor pueda volcar.
- No cultivar en los taludes en sentido transversal.
- Bajar la máquina al suelo antes de desconectar la transmisión.

## Después del uso

- Revisar cualquier daño en el Rotocultivador.
- Apretar tornillos, tuercas y arandelas.
- Lubricar la máquina según las normas descritas en este manual.
- Desconectar la transmisión cardan para el transporte.

## Siempre

- Lleve puesto botas o calzado consistente.
- Evite prendas sueltas que puedan ser alcanzadas por las piezas en movimiento.
- Quitar la llave del contacto del tractor cuando tenga que manipular y reparar la máquina.
- Use guantes cuando maneje accesorios rotos o superficies afiladas.
- Asegúrese que niños o personas no familiarizadas no trabajen con la máquina.
- Use la máquina solo con el propósito para el que fue diseñada y probada, y de acuerdo con las instrucciones de este manual.
- Interprete "izquierda" o "derecha" como la parte izquierda o derecha del operador una vez sentado en el tractor y mirando hacia adelante.

- **NUNCA** toque ninguna pieza en movimiento o piezas que se calienten durante el trabajo.
- **NUNCA** compruebe los niveles de aceite de la máquina cuando está funcionando.
- **NUNCA** lleve a cabo ajustes o reparaciones en una máquina montada a menos que el motor del tractor esté parado y la máquina esté firmemente sujeta o colocada en el suelo.
- **NUNCA** deje el asiento del tractor a menos que la máquina esté en el suelo, el cardan desenganchado, la marcha en punto muerto, presionados los frenos, el motor parado y la llave de arranque fuera de su sitio.
- **NUNCA** subir a la máquina cuando esté en funcionamiento.

## Protectores de la transmisión cardan

Las máquinas AGRATOR están provistas de Protectores no giratorios en la transmisión cardán. Tienen que estar correctamente colocados y bien cuidados.

Antes y después de cada uso, los complementos de la transmisión cardan deben ser examinados para asegurar que el eje rota libremente en el protector, que los protectores no están dañados, que estén bien colocados y correctamente puestos en las ranuras del eje, y que la cadena de seguridad esté unida al tractor y a los complementos.

Si los protectores se rompieran, se dañaran o estuvieran mal colocados, la máquina no se debe usar hasta que se reemplacen las piezas dañadas o correctamente ajustadas.

Asegúrese que los tubos de los protectores no se desconectan en la posición de máxima distancia de separación ni se tocan en la de mínima separación.

Evite daños en los protectores cuando la transmisión cardan se conecta o desconecta del tractor y descansa en su soporte.

No permita nunca que los protectores de la transmisión cardan se caigan al suelo, ya que seguramente se producirá algún daño.  
Asegúrese siempre de que las superficies deslizantes de los protectores están limpias y los rodamientos de los protectores lubricados.  
Cuando cambie piezas rotas o dañadas de los protectores, use herramientas especiales facilitadas por los fabricantes.  
Siempre siga las instrucciones de montaje, lubricación y mantenimiento aconsejadas por los productores de los protectores de la transmisión cardan.



**LA TRANSMISIÓN CARDAN SIN PROTECCIÓN PUEDE MATAR SI NO SE GUARDA CORRECTAMENTE**

**Número de serie**

El número de serie y el modelo de la máquina están estampados en una placa de identificación adjunta al Rotocultivador. Para futuras referencias recuerde dicho número. Siempre menciónelo cuando pida piezas de repuesto.

**MODELO** .....

**NÚMERO DE SERIE** .....

**FECHA DE COMPRA** .....

## **INSTRUCCIONES DE USO Y CONSERVACION DE LA TRITURADORA AGRATOR**

**AGRATOR** agradece su confianza al elegir una de sus trituradoras. Como cualquier otra máquina Agrator, estas trituradoras están fabricadas con la técnica más avanzada y más moderna del mercado.

Para conseguir una larga duración y buen funcionamiento de esta máquina nos gustaría darle algunos consejos prácticos para su manejo. Esto le ayudará a evitar innecesarias averías, las cuales generalmente se presentan por manejos erróneos. También es esencial seguir los puntos de mantenimiento para asegurar un eficiente trabajo de reparación. Es de su interés por lo tanto, leer y seguir detenidamente las instrucciones.

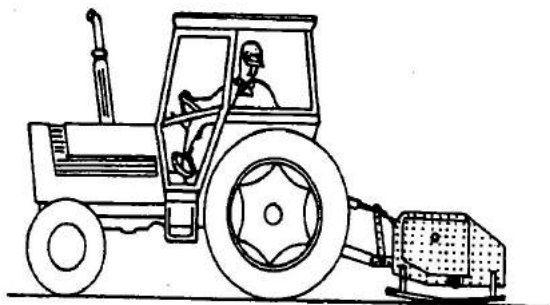
### **General:**

El rendimiento y duración de esta máquina sin problemas, depende principalmente de un manejo cuidadoso y un servicio regular.

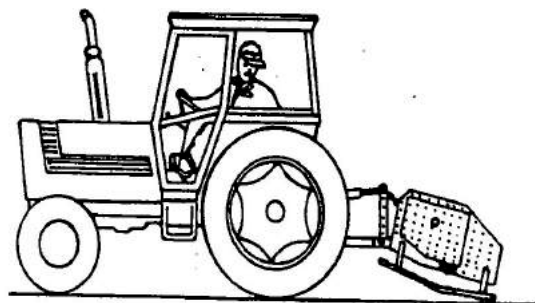
Por su propio interés, tenga en cuenta que cualquier reparación o ajuste debe hacerse solamente estando la máquina completamente parada y nunca debe cambiarse ninguno de los ajustes de seguridad.

### **EL ENGANCHE AL TRACTOR:**

- 1.- Coloque el tentemozo en el agujero superior de forma que la maquina esté perfectamente horizontal.
- 2.- Coloque el tractor cerca de la máquina e introduzca en las barras de enganche del tractor los bulones de la máquina y lo fije con los pasadores de fijación.
- 3.- Eleve el enganche del tercer punto hidráulico del tractor suficientemente para dejar libre el tentemozo y deslícelo hacia arriba para colocarlo en el agujero inferior en posición de descanso.
- 4.- Vaya bajando la máquina por medio del hidráulico del tractor para conectar el brazo de la máquina.
- 5.- Conecte el cardan entre el eje toma de fuerza ranurado del tractor y el de la caja de cambios, teniendo en cuenta que el ángulo centrado y descentrado no exceda de 30° del plano.



Posición correcta de enganche



Posición incorrecta de enganche

## **INSTRUCCIONES PARA EL MANEJO:**

Siempre antes de utilizar esta máquina, es esencial verificar el ajuste de altura y la posición de trabajo como sigue:

- 1.- El ajuste de altura se obtiene, tanto en la máquina provista de patines como en la de ruedas o rodillos, por medio de una pletina con agujeros colocando los tornillos de fijación en la posición requerida. El ajuste es el correcto, cuando trabajando, las azadas solamente rozan el terreno, sin cavarlo.
- 2.- El ajuste de posición de trabajo, es decir la posición de la máquina respecto al centro del tractor, se obtiene aflojando las tuercas que fijan la barra de tracción. Esta barra de tracción debe deslizarse de una forma adecuada y ajustarse otra vez por medio de las mismas tuercas, cuando se logre la posición requerida.
- 3.- La colocación de las ruedas o rodillos, dependiendo de los tipos de trabajo que se vayan a realizar, se puede regular aflojando las tuercas y deslizando los soportes en el perfil hasta obtener la posición requerida. Y una vez obtenida, fijas con las mismas tuercas de nuevo.
- 4.- Después de seguir las instrucciones indicadas, la trituradora estará lista para trabajar.

## **CUIDADO Y MANTENIMIENTO:**

Para asegurar un funcionamiento sin problemas, sigan los siguientes consejos:

- 1.- Limpie la horquilla del cardan y también los tubos de perfil interiores y exteriores del eje toma de fuerza, así como también el engrasador, cada 8 horas de trabajo, aplicando después grasa nueva.
- 2.- Limpie los rodamientos que soportan el rotor y el rodamiento de la unión del cardan cada 8 horas, aplicando después grasa nueva.
- 3.- Debe mantenerse en todo momento una tensión correcta en las correas para eliminar el desgaste y rotura de ambas poleas y correas. Para lograr esto, aflojen los tornillos que bloquean el tensor y ajuste la tensión de las correas por medio de un tensor.
- 4.- El primer cambio de aceite en la caja de cambios debe hacerse después de 100-150 horas de trabajo y los siguientes cada 1000 horas de trabajo.  
Quite el tapón y llene con aceite SAE 90 o similar. La cantidad aproximada de aceite es de 1,5 litros. Vuelva a poner el tapón, limpiando siempre primeramente la caja de cambios. Al final de esta operación y también periódicamente, compruebe el nivel de aceite a través del tornillo provisto para tal fin.
- 5.- Cambien inmediatamente las azadas o martillos rotos o excesivamente gastados.  
Cuando las esté montando, compruebe que exista un correcto "**EQUILIBRIO**".  
Para efectuar esta operación, es esencial quitar los bulones y las azadas o martillos. Sustituya las azadas o martillos deteriorados por cada juego, emparejándolas alrededor del eje rotor.  
Las azadas o martillos rotos o excesivamente gastados deben ser cambiados por otros. Para el cambio, compruebe el peso de cada una y asegúrese de que los juegos tienen el mismo peso para mantener el equilibrio del rotor correcto.
- 6.- Antes de retirar o guardar la máquina después de su uso, límpiela, engrásela y lubrífiquela concienzudamente.



## **PROBLEMAS, SUS CAUSAS Y REMEDIOS:**

Los consejos siguientes permitirán al usuario de esta máquina hacer él mismo la reparación, teniendo en cuentas los posibles casos que se puedan dar, y que se detallan a continuación:

### **Caso posible nº 1**

El rotor, durante el trabajo, causa vibraciones a la máquina.

#### **Causas y remedios**

- a) Un equilibrio imperfecto de las azadas o martillos.  
Deben volverse a montar.
- b) La rotura o desgaste de una o varias azadas o martillos.  
Deben cambiarse.
- c) Un excesivo desgaste o deterioro de los rodamientos del rotor.  
Deben ser renovados.
- d) Atascamiento en las azadas o martillos o en el eje rotor.  
Deben limpiarse.

### **Caso posible nº 2**

Reducción de la velocidad en el rotor.

#### **Causas y remedios**

- a) Examine el tensado de las correas y las condiciones de las mismas.  
Ajústelas y cámbielas si fuera necesario.
- b) Examine las correas de posible desgaste. Cámbielas si fuera necesario.

### **Caso posible nº 3**

Excesivo desgaste de azadas o martillos.

#### **Causa y remedio**

Su única causa puede ser por un ajuste erróneo de la altura de trabajo.  
Debe ser montado correctamente.

## SAFETY PRECAUTIONS



**BEWARE: When you see this symbol on a machine or in the instructions manual. It warns of a hazard which could lead to injury.**

### Before use

- Make sure operators have read and are familiar with the instructions contained in this publication.
- Consult the tractor Manufacturer's Manual for instructions on mounting implements and safe working methods.
- Ensure the rotary tiller is standing on firm, level ground with the parking prop in the lowered position.
- Make certain that all guards, covers, warning labels and safety devices are correctly fitted and operative.
- Ensure the work area is clear of bystanders.
- Inspect the work area for obstructions which may constitute a hazard.
- Disengage all clutches and shift into neutral prior to starting the tractor engine.

### During use

- Observe all safe driving procedures such as reducing speed on slopes and sharp turns.
- Be alert for hidden obstructions. Should an obstruction be struck, stop and check for damage to the machine before proceeding.
- Avoid working on ground where there is a risk of the tractor overturning.
- Do not cultivate across the face of slopes.
- Avoid disengaging the tractor transmission before raising the machine from the ground.

### After use

- Inspect the machine for damage.
- Check that all bolts, nuts and fasteners are tight.
- Carry out lubrication and maintenance as detailed in this publication.
- Disengage the PTO drive when transporting the rotary tiller.

### Always

- Wear heavy-duty or safety footwear.
- Avoid wearing loose clothing which could be dragged by moving parts.
- Remove the tractor ignition key, before handling or repairing the machine.
- Wear gloves when handling broken parts or parts with sharp edges.
- Ensure the machine is not operated by children or untrained persons.
- Use the machine only for the purpose for which it was designed and tested, and in accordance with the instructions contained in this publication.
- Interpret "left" or "right" as left or right hand of the operator when sitting on the tractor seat and facing forward.

- **NEVER** Touch any moving part of the rotary tiller or parts which could be hot from operation.
- **NEVER** Check oil level while the rotary tiller is running.
- **NEVER** Carry out adjustments or repairs to a mounted rotary tiller unless the tractor engine is stopped and the rotary tiller firmly supported or lowered to the ground.
- **NEVER** Leave the tractor seat unless the rotary tiller is lowered, the PTO drive disengaged, the gear shift in neutral, the brake applied, the engine stopped and the ignition key removed.
- **NEVER** Climb onto the machine when it is in operation.

### PTO drive shaft guards

AGRATOR Machines are supplied with non-rotating PTO Drive Shaft guards which must be correctly fitted and well maintained.

BEFORE AND AFTER each use PTO-driven implements should be examined to ensure the Drive shaft rotates freely in the guards, the guards are undamaged, securely fitted, correctly seated on the shaft grooves and the restraining chains attached to the tractor and implement.

Should the guards be broken, damaged or badly fitted the implement must not be used until damaged parts have been replaced and/or bad fitting corrected.

Always ensure the guard tubes do not part at the PTO drive shaft's longest working or transport length, or jam at its shortest.

Avoid damage to guards when the PTO drive shaft is being connected or disconnected from the tractor by resting it on a support.

Never allow PTO drive shaft guards to fall into the implement or drop to the ground; damage will almost certainly occur.  
Always ensure the sliding surfaces of the guard tubes are clean and the guard bearings lubricated.  
When replacing worn or damaged sections of the guard, use special tools available from the PTO shaft makers.  
Always follow the fitting, lubrication and maintenance instructions supplied by the makers of the PTO drive shaft guard.



**UNLESS CORRECTLY GUARDED PTO DRIVE SHAFTS CAN KILL**

**Serial number**

The serial and model number is stamped on the identification plate attached to your rotary tiller. For future reference record the number below. ALWAYS quote them when ordering spare parts.

**SERIES REF.** .....

**SERIAL NO** .....

**DATE PURCHASED** .....

## **INSTRUCTIONS FOR HANDLING AND MAINTAINING THE AGRATOR SHREDDER.**

**AGRATOR** want to thank you for your trust in our products after having chosen one of our shredders. As with any Agrator machine, these shredders are manufactured with the most advanced and most modern techniques available on the market.

To ensure that your machine works perfectly for a long period of time we would like to give you a few practical tips on how to handle it. This will help you to avoid unnecessary breakdowns, which are caused generally by incorrect handling. It is also essential to perform all maintenance operations to ensure efficient repair work. It is in your interest therefore to read and follow the following instructions closely.

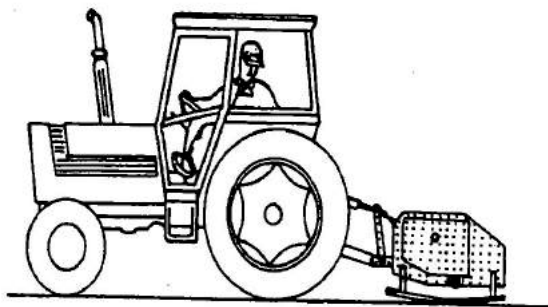
### **General:**

The problem-free performance and duration of this machine depend mainly on careful handling and regular servicing.

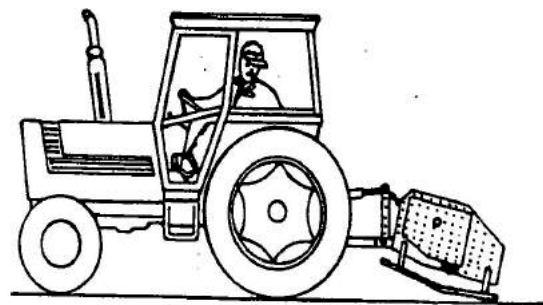
For your own interest, bear in mind that any repair or adjustment must be carried out when the machine is completely stopped and it is forbidden to change any of the safety adjustments.

### **THE TRACTOR HOOK UP**

- 1.-Place the strut in the top hole so that the machine is perfectly horizontal.
- 2.-Place the tractor close to the machine and insert the studs of the machine into the hook-up bars and secure with the fastening pins.
- 3.-Lift the hook of the third hydraulic point on the tractor enough to release the strut and slide it upwards in order to place it in the lower hole in the rest position.
- 4.-Lower the machine using the tractor's hydraulic system in order to connect the arm of the machine.
- 5.-Connect the PTO-shaft joints between the grooved PTO shaft of the tractor and the gearbox shaft, bearing in mind that the centring and decentring angle must not exceed 30° of the horizontal.



Correct hook position



Wrong hook position

## **USAGE INSTRUCTIONS**

Before using this machine it is always essential to verify the height and working position adjustment as follows:

- 1.-The height adjustment is obtained both in the machine provided with skids and in the machine fitted with wheels or rollers, by means of a flat bar provided with holes in which the fastening bolts are placed in the required position. The adjustment is correct when, with the machine in operation, the blades only scrape the surface, without digging.
- 2.-The working position, in other words, the position of the machine in relation to the centre of the tractor, is adjusted by loosening the nuts that secure the traction bar. This traction bar must slide in the correct manner and be adjusted once again with the same nuts when the required position is obtained.
- 3.-The position in which the wheels or rollers are placed, depending on the type of work which is to be done, can be adjusted by loosening the nuts and sliding the brackets on the profile until the required position is obtained. And once this has been done, secure these with the same nuts.
- 4.-When the above operations have been completed, the shredder will be ready for working.

## **CARE AND MAINTENANCE**

In order to ensure problem-free operation, follow these tips:

- 1.-Clean the PTO joint fork and also the interior and exterior profile tubes of the power takeoff shaft, as well as the grease nipple after every eight hours of work, and after cleaning, apply new grease.
- 2.-Clean the bearings that support the rotor and the PTO shaft joint bearing every eight hours of work, and after cleaning, apply new grease.
- 3.-The correct belt tension must be maintained at all times in order to avoid wear and the breaking of both pulleys and belts. To achieve this, loosen the bolts that block the tension piece and adjust the tension on the belts with a tightening driver.
- 4.-The first oil refill in the gearbox must be done after 100-150 hours of work and the following ones every 1000 hours of work.  
Remove the plug and fill with SAE 90 or similar. Use approximately 1.5 l of oil. After cleaning the gearbox replace the plug. At the end of this operation, and on a periodic basis, check the oil level through the bolt provided for this purpose.
- 5.-Change broken or excessively worn blades or hammers immediately. When mounting new ones, check that there is the correct "**BALANCE**". In order to carry out this operation, it is essential to remove the studs and the blades or hammers. Replace worn blades or hammers on each set, placing them in pairs around the rotor shaft.

Broken or excessively worn blades must be replaced with new ones. To carry out the change, check the weight of each one and ensure that the sets of blades or hammers have the same weight in order to maintain the correct balance of the rotor.

- 6.-Before stowing the machine away after use, clean, lubricate and grease it with care.

## **TROUBLESHOOTING**

The following tips will allow users of this machine to do repair work themselves. Some of the possible problems that might occur are detailed below.

### **Case No 1**

While in operation, the rotor causes the machine to vibrate.

#### **Causes and solutions**

- a) Incorrect balance of blades or hammers.  
These must be refitted.
- b) The breaking or wear of one or several blades or hammers.  
These must be changed.
- c) Excessive wear or damage to the rotor bearings.  
These must be replaced.
- d) Jamming of blades or hammers or the rotor shaft  
These must be cleaned.

### **Case No 2**

Reduction of rotor speed.

#### **Causes and solutions**

- a) Inspect belt tension and condition.  
Adjust and change these if necessary.
- b) Examine the belts for possible wear. Change these if necessary.

### **Case No 3**

Excessive wear of blades or hammers.

#### **Cause and solutions**

This can only be due to an incorrect adjustment of the working height.  
This must be fitted correctly.

## CONSIGNES DE SÉCURITÉ



**SOYEZ ALERTÉ PAR CE SIGNAL: Rappelez-vous que la négligence peut causer des accidents.**

### **Avant la mise en route:**

- Avant tout, pour vous servir correctement de votre appareil, lisez complètement ce manuel d'instructions et soyez sûr de bien l'avoir assimilé.
- Au besoin, consulter le manuel d'instruction de votre tracteur afin, d'étudier toutes les consignes de sécurité et d'adaptation de matériel.
- S'assurer que la machine repose sur un terrain suffisamment stable. S'assurer que toutes les protections, dispositifs de sécurité soient bien en place. Faire attention qu'il n'y ait aucune personne, aucun obstacle qui puisse provoquer un danger quelconque.
- S'assurer que la PTO du tracteur soit débrayée avant de démarrer le moteur.

### **Pendant l'utilisation:**

- Dans un terrain accidenté (dénivellation importante) ou dans des virages assez accentués, réduire la vitesse d'avancement.
- Être conscient des obstacles cachés (pierres par exemple) qui pourraient endommager la machine.
- Si le terrain est très en pente, travailler dans le sens de la pente, afin d'éviter tout risque de retournement du tracteur.
- Toujours relever l'appareil avant d'arrêter la prise de force du tracteur.



### **Après l'utilisation:**

- Vérifier le bon état de l'appareil.
- Serrer les vis et écrous.
- Procéder aux phases de graissage et d'entretien suivant les indications mentionnées dans ce manuel.
- Débrayer la PTO tracteur pendant le transport de l'appareil.

### **Toujours:**

- Porter des chaussures de sécurité.
- Eviter de porter des vêtements trop amples auprès d'organes en mouvement.
- Avant de manipuler ou de réparer la machine, ôter la clé de contact du tracteur.
- Porter des gants pour manipuler des pièces coupantes (lames par exemple).
- Ne jamais laisser des personnes non averties ou des enfants se servir de l'appareil ou s'en approcher.
- Utiliser la machine uniquement suivant les instructions données dans ce manuel.
- Interprétation de "droite" ou de "gauche": considérer la main droite ou gauche d'un observateur assis sur le siège du tracteur dans le sens d'avancement de celui-ci.

### **JAMAIS:**

1. Toucher ou pendre une pièce qui a été en mouvement au risque de se brûler.
2. Vérifier les niveaux d'huile en cours de fonctionnement.
3. Faire de réglage et de réparation sans que le moteur du tracteur soit arrêté et l'appareil posé sur le sol.
4. Monter sur la machine lorsqu'elle est en marche.
5. Quitter le tracteur sans que:
  - La machine repose sur le sol
  - la PTO soit débrayée
  - la boîte de vitesse soit au point mort
  - les freins soient serrés
  - le moteur soit arrêté et la clé de contact enlevée

### **Protections des transmissions à cardan**

Tous les appareils AGRATOR sont équipés de protections de transmission à cardan immobilisés en rotation, doivent être montés correctement et demeurer toujours en parfait état.

AVANT et APRES chaque utilisation de l'appareil, s'assurer que, la transmission à cardan tourne librement à l'intérieur du protecteur.

Le protecteur doit être bien ajusté, en bon état, et emboîté correctement sur les gorges de chaque fourche du cardan.

Les chaînes de sécurité du protecteur soient bien attachées d'une part côté tracteur, et d'autre part côté machine afin d'éviter la rotation de celui-ci.

Les parties coulissantes de la transmission à cardan soient engagées sur une longueur correcte pour ne pas ni venir en butée, ni se séparer pendant le travail ou le transport.

Ne pas laisser tomber la transmission à cardan, ce qui endommagerait sérieusement le protecteur. De même, prendre des précautions lors de la connexion ou de la déconnexion de la transmission. Veiller à la propreté des éléments coulissants du protecteur et au bon fonctionnement du chemin de roulement des bois. Graisse si nécessaire.

Pour remplacer les éléments usés ou endommagés, utiliser les outils spéciaux recommandés par le constructeur.

Pour l'entretien, respecter les consignes d'entretien et d'utilisation.



**UNE TRANSMISSION A CARDAN SANS PROTECTION PEUT ÊTRE LA  
CAUSE D'UN ACCIDENT MORTEL**

**Numéro de série**

Le type et le numéro de série de l'appareil sur la plaque d'immatriculation fixée à l'avant gauche du châssis. Pour tout commande de pièces de rechange, préciser toujours ces références:

**TYPE DE L'APAREIL** .....

**N° DE SERIE** .....

**DATE D'ACHAT** .....

## **INSTRUCTIONS D'UTILISATION ET D'ENTRETIEN DU BROYEUR AGRATOR.**

**AGRATOR** vous remercie de votre confiance en ayant acheté un de ses broyeurs. Comme toutes les machines fabriquées par Agrator, ces broyeurs ont été développés en utilisant les techniques les plus avancées et les plus modernes du marché.

Pour que vous puissiez profiter longtemps du bon fonctionnement de cette machine, nous aimerions vous donner quelques conseils pratiques concernant son utilisation. Ceci vous aidera à éviter des pannes qui ne devraient pas se produire, généralement occasionnées par une utilisation inadéquate. Il est également essentiel de suivre les points d'entretien afin d'assurer un travail de réparation efficace. Il est donc conseillé de lire et de suivre de près ces instructions.

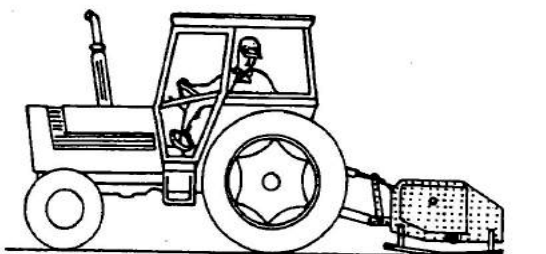
### **Principes généraux:**

Les performances et la longévité de cette machine sans problèmes dépendent essentiellement d'une utilisation soignée et d'un entretien régulier.

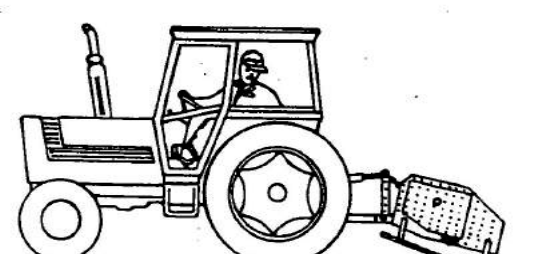
Dans votre propre intérêt, rappelez-vous que toute réparation ou réglage doit s'effectuer uniquement avec la machine à l'arrêt absolu, et que l'on ne doit jamais changer aucun des réglages de sécurité.

### **ATTELAGE AU TRACTEUR:**

- 1.- Placez l'appui de stationnement dans le trou supérieur de sorte que la machine reste parfaitement horizontale.
- 2.- Mettez le tracteur près de la machine, introduisez les boulons de celle-ci dans les barres d'attelage du tracteur et fixez-les avec les goupilles de fixation.
- 3.- Faites monter suffisamment l'accrochage du troisième point hydraulique du tracteur pour pouvoir libérer l'appui de stationnement et déplacez ce dernier vers le haut pour le mettre dans le trou inférieur en position de repos.
- 4.- Faites descendre la machine au moyen du dispositif hydraulique du tracteur afin d'enclencher le bras de celle-ci.
- 5.- Enclenchez le cardan entre l'axe de la prise de force rainurée du tracteur et celui de la boîte de vitesses, en tenant compte que l'angle centré et décentré ne doit pas dépasser les 30° du plan.



Position correcte d'attelage.



Position incorrecte d'attelage.

## **INSTRUCTIONS D'UTILISATION**

Avant d'utiliser cette machine, il faut toujours vérifier son réglage en hauteur et sa position de travail de la manière suivante:

- 1.- Le réglage en hauteur est obtenu, autant pour la machine munie de patins que pour celle munie de roues ou de rouleaux, au moyen d'une tringle ayant des trous, en plaçant les vis de fixation dans la position requise. Le réglage est correct quand, pendant le travail, les bêches ne font que frôler le terrain, sans le creuser.
- 2.- Le réglage de la position de travail, c'est-à-dire la position de la machine par rapport au centre du tracteur, est obtenu en desserrant les écrous qui fixent la barre de traction. Cette barre de traction doit être coulissée de la manière convenable et réglée à nouveau au moyen des mêmes écrous, quand on aura obtenu la position requise.
- 3.- La mise en place des roues ou des rouleaux, selon le genre de travail qui va être effectué, peut être réglée en desserrant les écrous et en faisant coulisser les supports dans le profil jusqu'à ce que la position requise soit obtenue. Après avoir obtenu cette position, fixez-la avec les mêmes écrous une fois de plus.
- 4.- Après avoir suivi les instructions ci-dessus indiquées, le broyeur se trouvera prêt à travailler.

## **SOIN ET ENTRETIEN:**

Pour assurer un fonctionnement sans problèmes, veuillez suivre les conseils suivants:

- 1.- Nettoyez la fourche du cardan et aussi les tuyaux à profil intérieurs et extérieurs de l'axe de prise de force, ainsi que le graisseur, toutes les 8 heures de travail, en appliquant ensuite de la graisse neuve.
- 2.- Nettoyez les roulements qui supportent le rotor et le roulement de l'accouplement du cardan toutes les 8 heures, en appliquant ensuite de la graisse neuve.
- 3.- Il faut maintenir tout le temps une tension correcte des courroies afin d'éviter l'usure et la rupture de celles-ci et des poulies. Dans ce but, desserrez les vis qui bloquent le tendeur et ajustez la tension des courroies au moyen de ce dernier.
- 4.- La première vidange de l'huile de la boîte de vitesses doit être effectuée après environ 100 à 150 heures de travail, et les suivantes vidanges, toutes les 1000 heures de travail.

Enlevez le bouchon et faites le plein avec de l'huile SAE 90 ou similaire. La quantité d'huile est d'environ 1,5 litres. Remettez en place le bouchon, en nettoyant toujours d'abord la boîte de vitesses. Une fois finie cette opération, ainsi que périodiquement, vérifiez le niveau de l'huile à travers du boulon prévu à cet effet.

- 5.- Changez immédiatement les bêches ou les marteaux cassés ou excessivement usés. Au cours de leur montage, vérifiez que leur "**ÉQUILIBRE**" soit correct. Pour effectuer cette opération, il est indispensable d'enlever les boulons et les bêches ou les marteaux. Remplacez les bêches ou les marteaux endommagés par jeux, en les mettant par couples autour de l'axe rotor.

Les bûches ou les marteaux cassés ou excessivement usés doivent être remplacés par des nouveaux. Au moment d'effectuer leur remplacement, vérifiez le poids de chaque outil et assurez-vous que les jeux ont le même poids pour maintenir l'équilibre correct du rotor.

- 6.- Avant d'enlever ou de ranger la machine après l'avoir utilisé, nettoyez-la, graissez-la et lubrifiez-la consciencieusement.

### **PROBLÈMES, CAUSES ET SOLUTIONS:**

Les conseils suivants permettront que les réparations de cette machine puissent être effectuées par le propre utilisateur, en tenant compte des possibles cas ci-dessous indiqués qui pourraient se produire:

#### **Possible cas n° 1:**

Le rotor transmet des vibrations à la machine pendant le travail.

##### Causes et solutions:

- a) Un équilibre imparfait des bûches ou des marteaux.  
Il faut les remonter.
- b) La rupture ou l'usure de l'une ou de plusieurs bûches ou marteaux.  
Il faut les changer.
- c) Une usure ou endommagement excessif des roulements du rotor.  
Il faut les renouveler.
- d) Blocage des bûches ou des marteaux ou de l'axe rotor.  
Il faut les nettoyer.

#### **Possible cas n° 2:**

Réduction de la vitesse au rotor.

##### Causes et solutions:

- a) Vérifiez la tension des courroies et l'état de celles-ci.  
Ajustez-les ou remplacez-les si nécessaire.
- b) Vérifiez la possible usure des courroies. Remplacez-les si nécessaire.

#### **Possible cas n° 3:**

Usure excessive des bûches ou des marteaux.

##### Causes et solutions:

La seule cause peut être due à un réglage incorrect de la hauteur de travail.  
Il faut effectuer un montage correct.

**VELOCIDADES A CONSEGUIR CON T.F. DEL TRACTOR A 540 O 1.000 R.P.M.**

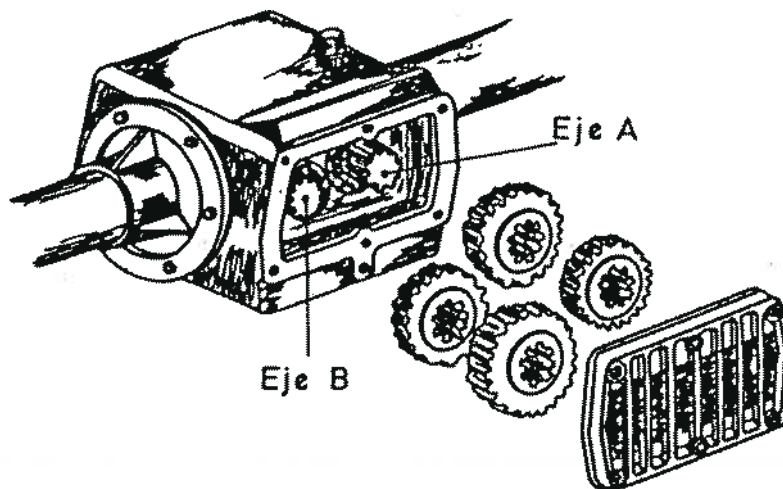
AVAILABLE SPEEDS IN THE ROTOR AXLE WITH TRACTOR'S P.T.O. SHAFT AT 540 OR 1.000 R.P.M.

VITESSES DE ROTATION DE L'AXE ROTOR AVEC LA PRISE DE FORCE DU TRACTEUR A 540 OU 1.000 T.MN.

**Caja de 4 velocidades.**  
Sin palanca de cambios,  
engranes posteriores.

4 Speed gear box  
Without change gear lever,  
rear gears.

Boite 4 vitesses  
Sans levier,  
pignon arrieres



T.F. Del tractor 540 r.p.m. P.T.O. Shaft at 540 r.p.m. P.T.O. 540 T.Mn.	Posicion de engranes Gears position Position d'engrenages		T.F. Del tractor 1.000 r.p.m. P.T.O. Shaft at 1.000 r.p.m. P.T.O. 1.000 T.Mn.
r.p.m. en el eje rotor r.p.m. in the rotor axle T.Mn. Rotor	Eje B B axle Axe B	Eje A A axle Axe A	r.p.m. en el eje rotor r.p.m. in the rotor axle T.Mn. Rotor
369 r.p.m.	Z = 13 Z = 24	Z = 24 Z = 13	201 r.p.m.
329 r.p.m.	Z = 14 Z = 23	Z = 23 Z = 14	225 r.p.m.
293 r.p.m.	Z = 15 Z = 22	Z = 22 *** Z = 15 **	252 r.p.m.
262 r.p.m.	Z = 16 Z = 21	Z = 21 *** Z = 16 **	282 r.p.m.
235 r.p.m. 170 r.p.m.	Z = 17 Z = 20	Z = 20 Z = 17 *	436 r.p.m. 315 r.p.m.
211 r.p.m. 189 r.p.m.	Z = 18 Z = 19	Z = 19 Z = 18 *	391 r.p.m. 351 r.p.m.

\* Engranés standard ASR (540)  
\*\* Engranés standard ASR-GR-GRF (1000)  
\*\*\* Engranés standard GR-GRF (540)

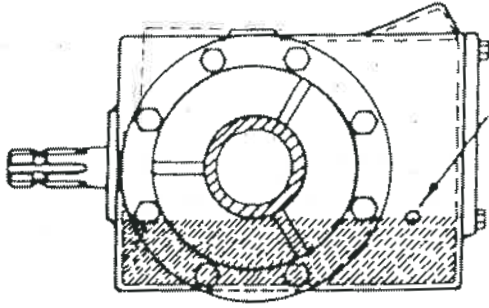


Fig. 1

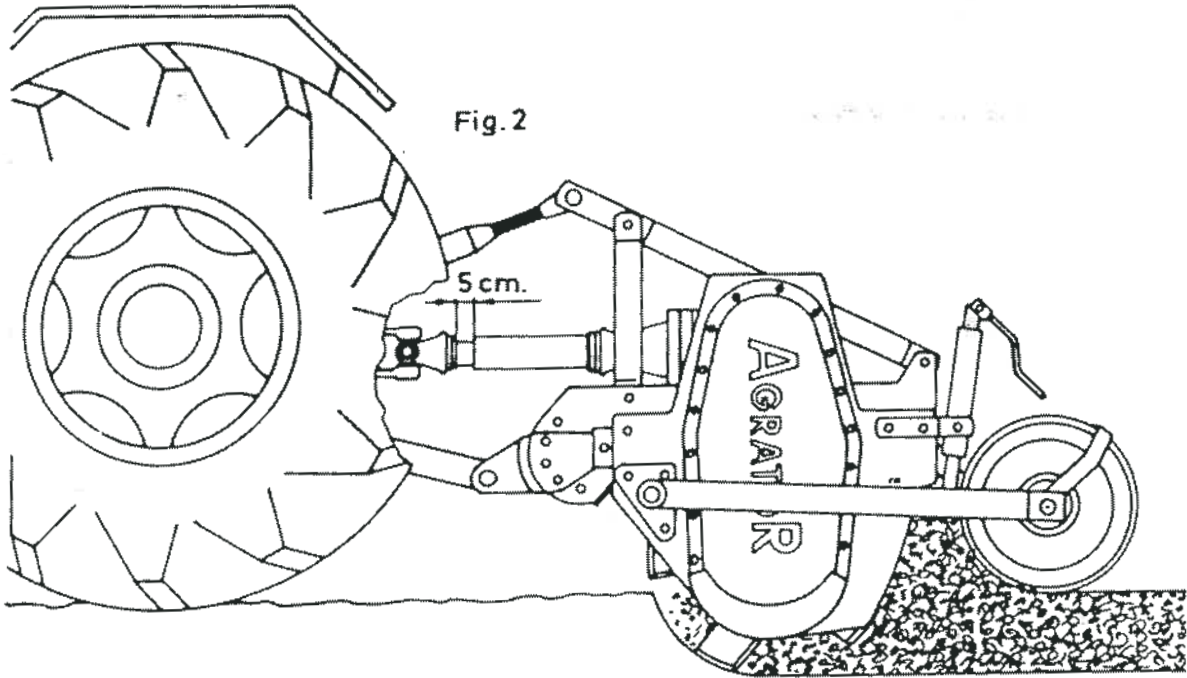
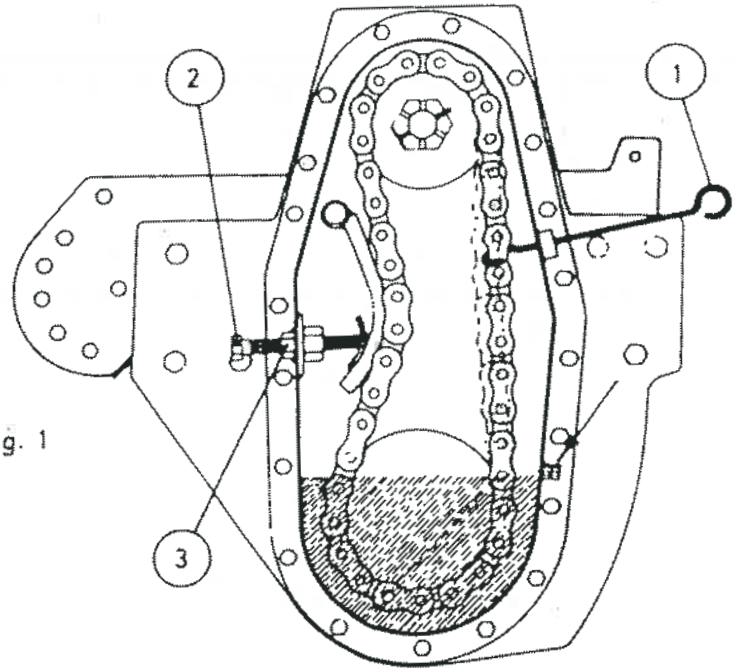
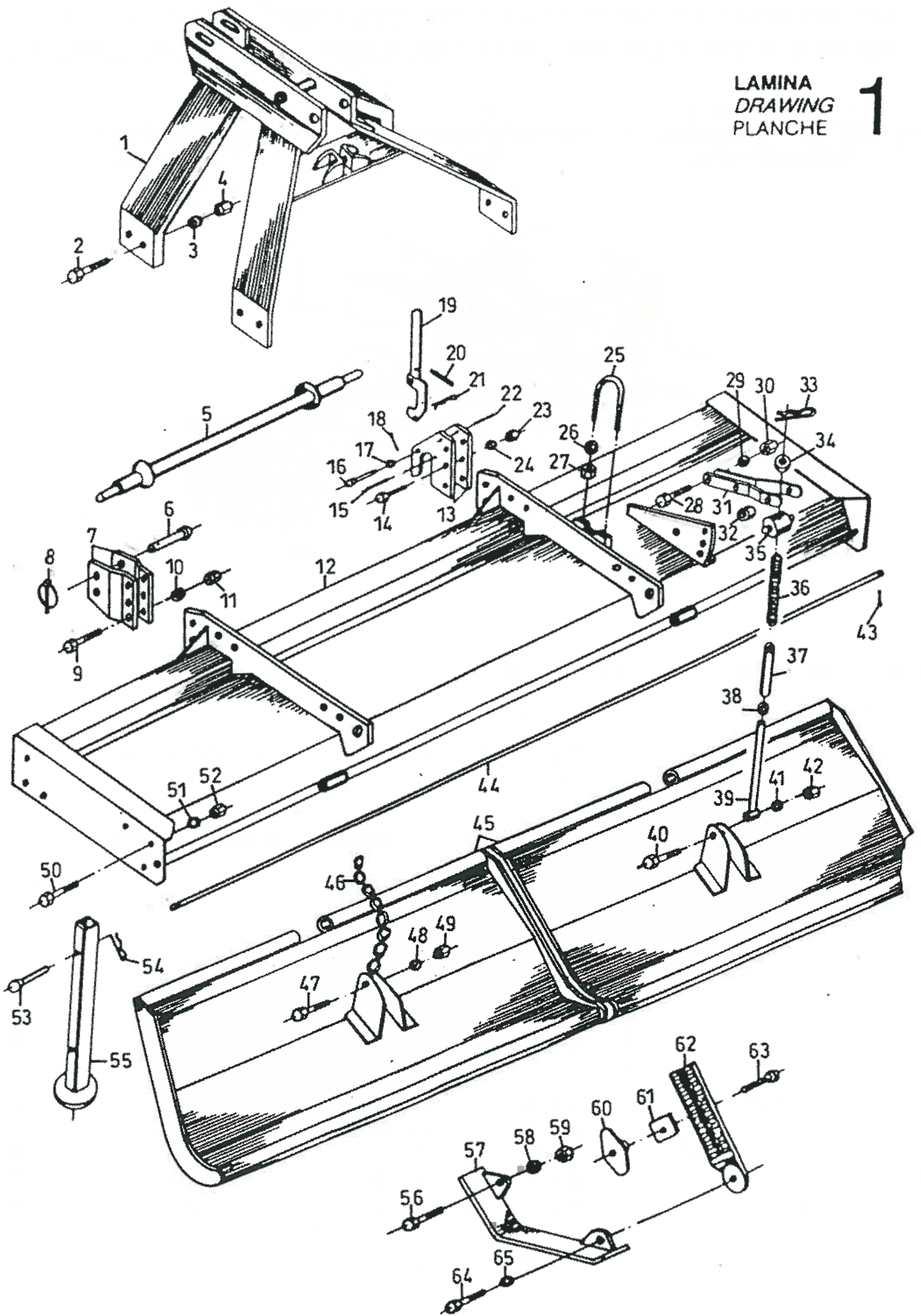


Fig. 2

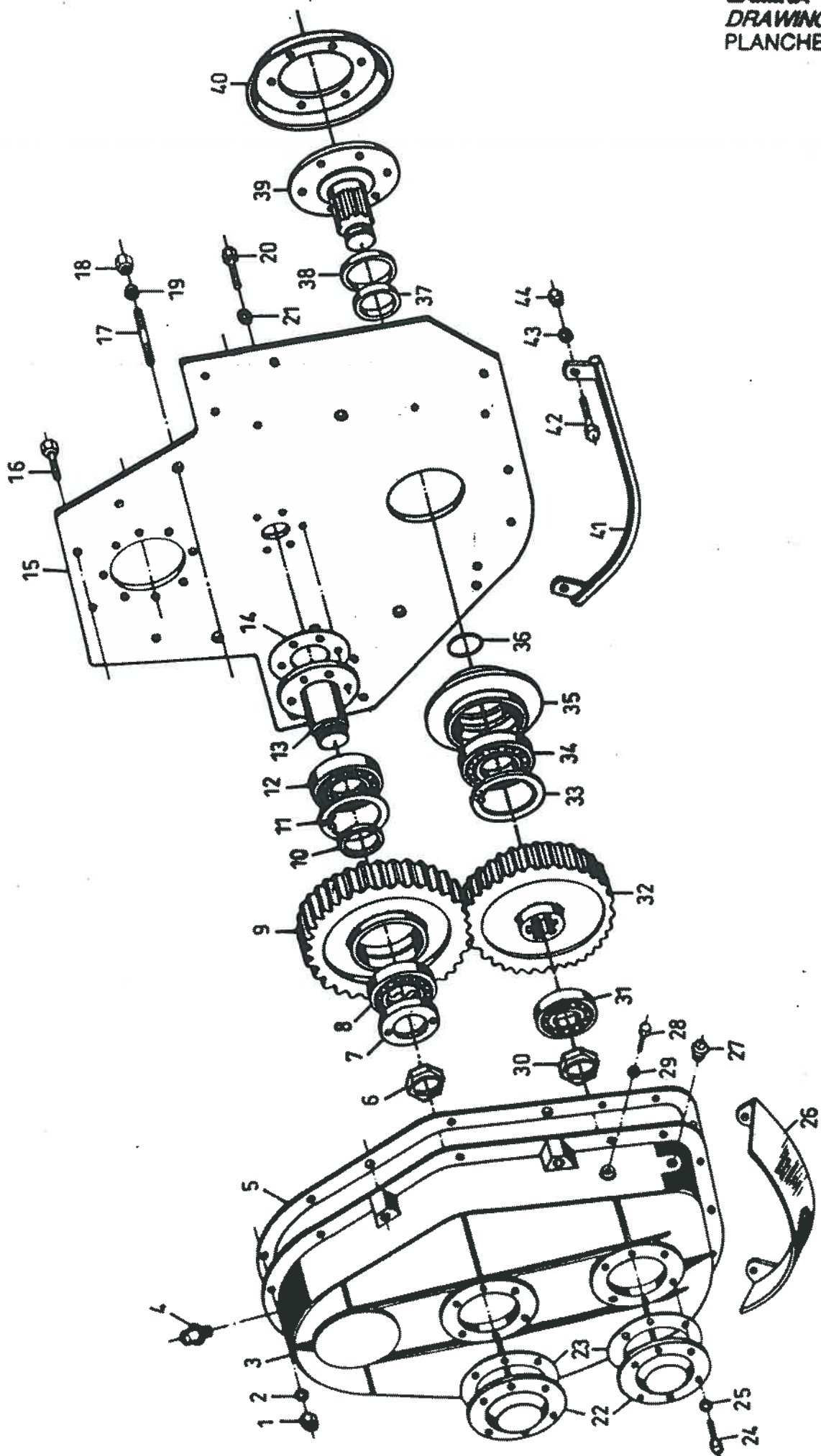




N°	Codigo Part-ref. Référence	DENOMINACION	SPARE PARTS DESCRIPTION	DESIGNATION	CANTIDAD N° PARTS QUANT.	OBSERVACIONES REMARKS OBSERVATIONS
1	0022008	Tercer punto	Third point	Triangle attelage	1	
2	2099927	Tornillo hexagonal	Hexagonal bolt	Vis hexagonal	4	
2	2099928	Tornillo hexagonal	Hexagonal bolt	Vis hexagonal	4	
3	1899906	Arandela grower	Grower washer	Rondelle grower	8	
4	1999910	Tuerca hexagonal	Hexagonal nut	Écrou hexagonal	8	
5	0022209	Barra de enganche	Hitch bar	Barre d'attelage	1	
6	4122203	Bulon de enganche cat. II	Hitch pin II cat.	Boulon cat. II	2	
7	3322213	Placa plegada soporte bulon 028	028 Fixed plate (pin support)	Plaque	4	
8	2299904	Pasador de fijacion	Cotter key	Goupille	2	
9	2099943	Tornillo hexagonal	Hexagonal bolt	Vis hexagonal	6	
10	1899906	Arandela grower	Grower washer	Rondelle grower	6	
11	1999910	Tuerca hexagonal	Hexagonal nut	Écrou hexagonal	6	
12	0011306	Chasis 1900	1900 Chassis	Châssis 1900	1	
12	0011511	Chasis 2100	2100 Chassis	Châssis 2100	1	
12	0011618	Chasis 2300	2300 Chassis	Châssis 2300	1	
12	0012007	Chasis 2600	2600 Chassis	Châssis	1	
12	0012206	Chasis 2800	2800 Chassis	Châssis 2800	1	
12	0012508	Chasis 3100	3100 Chassis	Châssis 3100	1	
13	3322204	Placa enganche automatico	Automatic hitch cover	Plaque d'attelage automatique	4	
14	2099943	Tornillo hexagonal	Hexagonal bolt	Vis hexagonal	6	
15	2299911	Pasador tubular	Tubular cotter key	Goupille fendue	2	
16	4122204	Bulon de giro	Hitch pint	Vis d'attelage	2	
17	1899911	Arandela plana	Flat washer	Rondelle	2	
18	2299903	Pasador de aletas	Cotter key	Goupille	2	
19	0022210	Gancho soporte de barra	Hook (bar support)	Corchet	2	
20	2322201	Muelle de traccion	Spring	Ressort	2	
21	2999901	Grupilla	Cotter key	Goupille	2	
22	2299911	Pasador tubular	Tubular cotter key	Goupille fendue	2	
23	1999910	Tuerca hexagonal	Hexagonal nut	Écrou hexagonal	6	
24	1899906	Arandela grower	Grower washer	Rondelle grower	6	
25	3222320	Abrazadera de union	Clamp	Bride	2	
26	1899906	Arandela grower	Grower washer	Rondelle grower	4	
27	1999935	Tuerca hexagonal	Hexagonal nut	Écrou hexagonal	4	
28	2099910	Tornillo hexagonal	Hexagonal bolt	Vis hexagonal	6	
29	1899903	Arandela grower	Grower washer	Rondelle washer	6	
30	1999901	Tuerca hexagonal	Hexagonal nut	Goupille	6	

N°	Codigo Part-ref. Référence	DENOMINACION	SPARE PARTS DESCRIPTION	DESIGNATION	CANTIDAD N° PARTS QUANT.	OBSERVACIONES REMARKS OBSERVATIONS
31	3322302	Llanta reguladora	Adjustable rim	Plaque	4	
32	4422306	Casquillo separador	Separator bushing	Bague separatrice	2	
33	2999903	Grupilla	Cotter key	Goupille	2	
34	4422302	Casquillo de apoyo	Bushing	Bague	2	
35	5022301	Eje aprisionador	Tightener axle	Axe	2	
36	2322301	Muelle regulacion de coraza	Spring	Ressort	2	
37	4422303	Casquillo separador	Separator bushing	Bague separatrice	2	
38	1899921	Arandela plana	Flat washer	Rondelle	2	
39	0022306	Barra para regulacion de coraza	Bar (cover adjustment)	Barre	2	
40	2199909	Tornillo hexagonal	Hexagonal bolt	Vis hexagonal	2	
41	1899903	Arandela grower	Grower washer	Rondelle grower	2	
42	1999902	Tuerca hexagonal	Hexagonal nut	Écrou hexagonal	2	
43	2299911	Pasador tubular	Tubular cotter key	Goupille fendue	2	
44	3222336	Barra giratoria 1900	Turning bar 1900	Barre tournante 1900	1	
44	3222338	Barra giratoria 2100	Turning bar 2100	Barre tournante 2100	1	
44	3222339	Barra giratoria 2300	Turning bar 2300	Barre tournante 2300	1	
44	3222340	Barra giratoria 2600	Turning bar 2600	Barre tournante 2600	1	
44	3222341	Barra giratoria 2800	Turning bar 2800	Barre tournante 2800	1	
44	3222342	Barra giratoria 3100	Turning bar 3100	Barre tournante 3100	1	
45	0019524	Coraza abatible dcha. 2100	2100 Right adjustable cover	Tablier réglable droit 2100	1	Corta
45	0019624	Coraza abatible dcha. 2300	2300 Right adjustable cover	Tablier réglable droit 2300	1	Corta
45	0020023	Coraza abatible dcha. 2600	2600 Right adjustable cover	Tablier réglable droit 2600	1	Corta
45	0020222	Coraza abatible dcha. 2800	2800 Right adjustable cover	Tablier réglable droit 2800	1	Corta
45	0020523	Coraza abatible dcha. 3100	3100 Right adjustable cover	Tablier réglable droit 3100	1	Corta
45	0019523	Coraza abatible izda. 2100	2100 Left adjustable cover	Tablier réglable gauche 2100	1	Corta
45	0019623	Coraza abatible izda. 2300	2300 Left adjustable cover	Tablier réglable gauche 2300	1	Corta
45	0020022	Coraza abatible izda. 2600	2600 Left adjustable cover	Tablier réglable gauche 2600	1	Corta
45	0020221	Coraza abatible izda. 2800	2800 Left adjustable cover	Tablier réglable gauche 2800	1	Corta
45	0020522	Coraza abatible izda. 3100	3100 Left adjustable cover	Tablier réglable gauche 3100	1	Corta
45	0019310	Coraza abatible 1900	1900 adjustable cover	Tablier réglable 1900	1	Recta
45	0019521	Coraza abatible izda. 2100	2100 Left adjustable cover	Tablier réglable gauche 2100	1	Recta
45	0019621	Coraza abatible izda. 2300	2300 Left adjustable cover	Tablier réglable gauche 2300	1	Recta
45	0020020	Coraza abatible izda. 2600	2600 Left adjustable cover	Tablier réglable gauche 2600	1	Recta
45	0020219	Coraza abatible izda. 2800	2800 Left adjustable cover	Tablier réglable gauche 2800	1	Recta
45	0020520	Coraza abatible izda. 3100	3100 Left adjustable cover	Tablier réglable gauche 3100	1	Recta
45	0019522	Coraza abatible dcha. 2100	2100 Right adjustable cover	Tablier réglable droit 2100	1	Recta

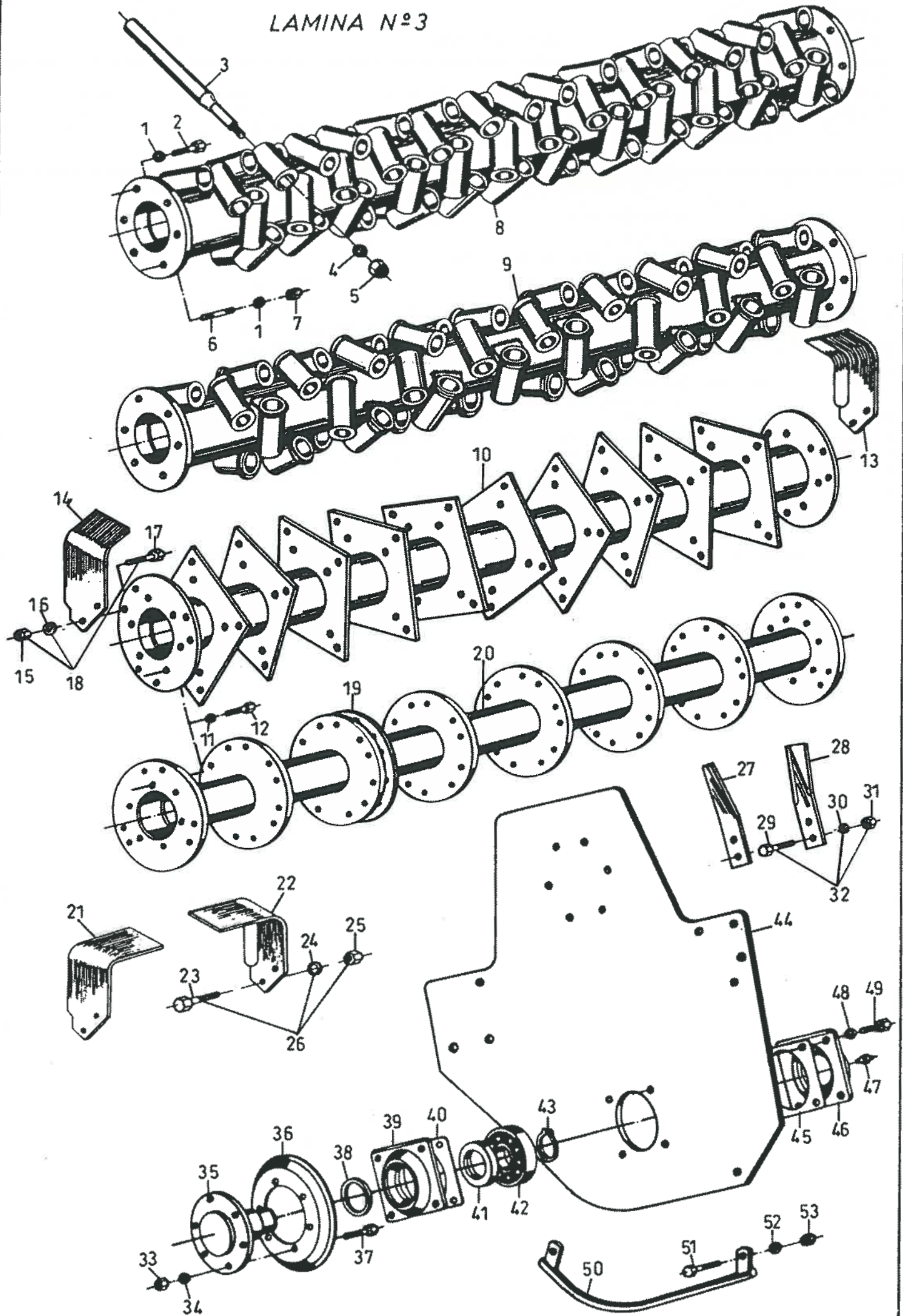
N°	Codigo Part-ref. Référence	DENOMINACION	SPARE PARTS DESCRIPTION	DESIGNATION	CANTIDAD N° PARTS QUANT.	OBSERVACIONES REMARKS OBSERVATIONS
45	0019622	Coraza abatible dcha. 2300	2300 Right adjustable cover	Tablier réglable droit 2300	1	Recta
45	0020021	Coraza abatible dcha. 2600	2600 Right adjustable cover	Tablier réglable droit 2600	1	Recta
45	0020220	Coraza abatible dcha. 2800	2800 Right adjustable cover	Tablier réglable droit 2800	1	Recta
45	0020521	Coraza abatible dcha. 3100	3100 Right adjustable cover	Tablier réglable droit 3100	1	Recta
46	1622302	Cadenilla	Regulating chain	Chainette	1	
47	2099902	Tornillo hexagonal	Hexagonal bolt	Vis hexagonal	1	
48	1899905	Arandela grower	Grower washer	Rondelle grower	1	
49	1999906	Tuerca hexagonal	Hexagonal nut	Écrou hexagonal	1	
50	2099907	Tornillo hexagonal	Hexagonal bolt	Vis hexagonal	12	1900
50	2099926	Tornillo hexagonal	Hexagonal bolt	Vis hexagonal	12	2100 a 3100
51	1899903	Arandela grower	Grower washer	Rondelle grower	8	1900
51	1899906	Arandela grower	Grower washer	Rondelle grower	12	2100 a 3100
52	1999901	Tuerca hexagonal	Hexagonal nut	Écrou hexagonal	8	1900
52	1999910	Tuerca hexagonal	Hexagonal nut	Écrou hexagonal	12	2100 a 3100
53	4122210	Bulón de tentemozo	Castor jack pin	Boulon de béquille	1	
54	2999902	Grupilla	Cotter key	Béquille	1	
55	0022202	Tentemozo	Castor jack	Béquille	1	
56	2099908	Tornillo hexagonal	Hexagonal bolt	Vis hexagonal	2	
57	0022113	Patin izdo.	Left skid	Patin gauche	1	
57	0022114	Patin dcho.	Right skid	Patin droit	1	
58	1899903	Arandela grower	Grower washer	Rondelle grower	2	
59	1999901	Tuerca hexagonal	Hexagonal nut	Écrou hexagonal	2	
60	3322102	Mariposa de bloqueo	Locking butterfly	Papillon de serrage	2	
61	3322101	Bloqueador dentado	Toothed locking plate	Guide crante	2	
62	4522103	Corredera de regulacion	Depth regulation slide	Cremailere	2	
63	2199911	Tornillo hexagonal	Hexagonal bolt	Vis hexagonal	2	
64	2199941	Tornillo hexagonal	Hexagonal bolt	Vis hexagonal	2	
65	1899906	Arandela grower	Grower washer	Rondelle grower	2	
64	2099907	Tornillo hexagonal	Hexagonal bolt	Vis hexagonal	2	
65	1899903	Arandela grower	Grower washer	Rondelle grower	2	



N°	Codigo Part-ref. Référence	DENOMINACION	SPARE PARTS DESCRIPTION	DESIGNATION	CANTIDAD N° PARTS QUANT.	OBSERVACIONES REMARKS OBSERVATIONS
1	1999908	Tuerca hexagonal	Hexagonal nut	Écrou hexagonal	13	
2	1899904	Arandela grower	Grower washer	Rondelle grower	13	
3	3322405	Carcasa transmisión lateral	Side transmission cover	Carter de transmisión lateral	1	
4	2599902	Tapón de llenado y salida de gases	Oil filler plug	Bouchon de remplissage	1	
5	4022406	Junta de transmisión lateral	Gasket	Joint	1	
6	1999905	Tuerca de fijación con pestaña	Fixing nut	Écrou de fixation	2	
7	4422408	Casquillo centrador	Center bushing	Bague	1	
8	1199930	Rodamiento	Bearing	Roulement	1	
9	4222406	Engrane intermedio	Intermediate gear	Pignon intermédiaire	1	
10	4422404	Casquillo separador	Separator bushing	Bague séparatrice	1	
11	1399912	Anillo elástico	Snap ring	Circlips	1	
12	1199930	Rodamiento	Bearing	Roulement	1	
13	0022418	Eje de engrane central	Axle (Center gear)	Axe de pignon central	1	
14	4022408	Junta de corcho	Cork gasket	Joint de liège	1	
15	4722456	Placa carter izda.	Left cover plate	Flasque gauche	1	
16	2099938	Tornillo hexagonal	Hexagonal bolt	Écrou hexagonal	13	
17	2022403	Espárrago centrador	Bolt	Vis	4	
18	1999935	Tuerca hexagonal	Hexagonal nut	Écrou hexagonal	8	
19	1899906	Arandela grower	Grower washer	Rondelle grower	6	
20	2022404	Tornillo hexagonal	Hexagonal bolt	Vis hexagonal	5	
21	1899904	Arandela grower	Grower washer	Rondelle grower	5	
22	3322406	Tapa lateral de carcasa	Side plate	Couvercle lateral de carter	2	
23	4022407	Junta de tapa lateral	Gasket	Joint	2	
24	2099936	Tornillo hexagonal	Hexagonal bolt	Vis hexagonal	12	
25	1899904	Arandela grower	Grower washer	Rondelle grower	12	
26	0022419	Protector de coraza	Cover shield	Protecteur de carter	1	
27	2599901	Tapón de vaciado de aceite	Oil drain plug	Bouchon de vidange d'huile	1	
28	2099934	Tornillo nivel	Bolt	Vis	1	
29	1899913	Arandela de aluminio	Copper washer	Rondelle	1	
30	1999949	Tuerca de fijación con pestaña	Fixing nut	Écrou de fixation	1	
31	1199922	Rodamiento	Bearing	Roulement	1	
32	4222403	Engrane inferior	Lower gear	Pignon inférieur	1	
33	1399913	Anillo elástico	Snap ring	Circlips	1	
34	1199923	Rodamiento	Bearing	Roulement	1	
35	3422457	SopORTE inferior	Lower support	Support inférieur	1	
36	1599904	Junta torica	Gasket	Joint	1	
38	12999012	Reten de aceite	Grease seal	Joint d'huile	1	

N°	Codigo Part-ref. Référence	DENOMINACION	SPARE PARTS DESCRIPTION	DESIGNATION	CANTIDAD N° PARTS QUANT.	OBSERVACIONES REMARKS OBSERVATIONS
39	3422402	Eje inferior y arrastre	<i>Lower driving axel</i>	Arbre inferieur d'entraînement	1	
40	4922409	Guardapolvos conico	<i>Bevel dust cover</i>	Cache pusiere conique	1	
41	0022450	Protector de placa carter izda	<i>Cover shield</i>	Protecteur de plaque carter	1	
42	2099908	Tornillo hexagonal	<i>Hexagonal nut</i>	Écrou hexagonal	1	
43	1899903	Arandela grower	<i>Grower washer</i>	Rondelle grower	1	
44	1999901	Tuerca hexagonal	<i>Hexagonal nut</i>	Écrou hexagonal	1	

LAMINA N°3



N°	Codigo Part-ref. Référence	DENOMINACION	SPARE PARTS DESCRIPTION	DESIGNATION	CANTIDAD N° PARTS QUANT.	OBSERVACIONES REMARKS OBSERVATIONS
1	1899906	Arandela grower	Grower washer	Rondelle grower	6	GR-GRF
2	2099926	Tornillo hexagonal	Hexagonal bolt	Vis hexagonal	4	GR-GRF
3	8722501	Púa	Spike	Pointe		
4	1899908	Arandela grower	Grower washer	Rondelle grower	1	Por púa GR-GRF
5	1999932	Tuerca hexagonal	Hexagonal nut	Écrou hexagonal	1	Por púa GR-GRF
6	2022501	Esparrago amarre eje rotor	Asparagus for fixing on the rotor axle	Asperge de fixation axe rotor	2	GR-GRF
7	1999910	Tuerca hexagonal	Hexagonal nut	Écrou hexagonal	2	GR-GRF
8	0016002	Eje rotor porta-punzones GR-2600	GR-2600 Rotor axle	Axe rotor GR-2600	1	
8	0016202	Eje rotor porta-punzones GR-2800	GR-2800 Rotor axle	Axe rotor GR-2800	1	
8	0016502	Eje rotor porta-punzones GR-3100	GR-3100 Rotor axle	Axe rotor GR-3100	1	
8	0016601	Eje rotor porta-punzones GR-3500	GR-3500 Rotor axle	Axe rotor GR-3500	1	
9	0016003	Eje rotor porta-punzones GRF-2600	GRF-2600 Rotor axle	Axe rotor GRF-2600	1	
9	0016203	Eje rotor porta-punzones GRF-2800	GRF-2800 Rotor axle	Axe rotor GRF-2800	1	
9	0016503	Eje rotor porta-punzones GRF-3100	GRF-3100 Rotor axle	Axe rotor GRF-3100	1	
9	0016602	Eje rotor porta-punzones GRF-3500	GRF-3500 Rotor axle	Axe rotor GRF-3500	1	
10	0015606	Eje rotor GRT-2300	GRT-2300 Rotor axle	Axe rotor GRT-2300	1	
10	0016004	Eje rotor GRT-2600	GRT-2600 Rotor axle	Axe rotor GRT-2600	1	
10	0016204	Eje rotor GRT-2800	GRT-2800 Rotor axle	Axe rotor GRT-2800	1	
10	0016504	Eje rotor GRT-3100	GRT-3100 Rotor axle	Axe rotor GRT-3100	1	
11	1899906	Arandela grower	Grower washer	Rondelle grower	6	ASR-GRT
12	2099926	Tornillo hexagonal	Hexagonal bolt	Vis hexagonal	6	ASR-GRT
13	8808903	Azada izda.	Left blade	Lame gauche	3	GRT
14	8808904	Azada dcha.	Right blade	Lame droite	3	GRT
15	1999910	Tuerca hexagonal	Hexagonal nut	Écrou hexagonal	12	
16	1899906	Arandela grower	Grower washer	Rondelle grower	12	
17	2099927	Tornillo hexagonal	Hexagonal bolt	Vis exagonal	12	
18	2128607	Tornillo completo de azadas	Complete bolt	Vis complete	12	
19	3317002	Plato de refuerzo	Support flange	Flasque de renforcement	S/modelo	L-13
19	3317005	Plato de refuerzo lateral	Side support flange	Flasque de renforcement latéral	1	L-13
19	3317006	Plato de refuerzo	Support flange	Flasque de renforcement	S/modelo	L-12
19	3317007	Plato de refuerzo lateral	Side support flange	Flasque de renforcement latéral	1	L-12
20	0015501	Eje rotor ASR-2100	ASR-2100 Rotor axle	Axe rotor ASR-2100	1	L-12
20	0015602	Eje rotor ASR-2300	ASR-2300 Rotor axle	Axe rotor ASR-2300	1	L-12
20	0016001	Eje rotor ASR-2600	ASR-2600 Rotor axle	Axe rotor ASR-2600	1	L-12
20	0016201	Eje rotor ASR-2800	ASR-2800 Rotor axle	Axe rotor ASR-2800	1	L-12
20	0016505	Eje rotor ASR-3100	ASR-3100 Rotor axle	Axe rotor ASR-3100	1	L-12
20	0015510	Eje rotor ASR-2100	ASR-2100 Rotor axle	Axe rotor ASR-2100	1	L-13

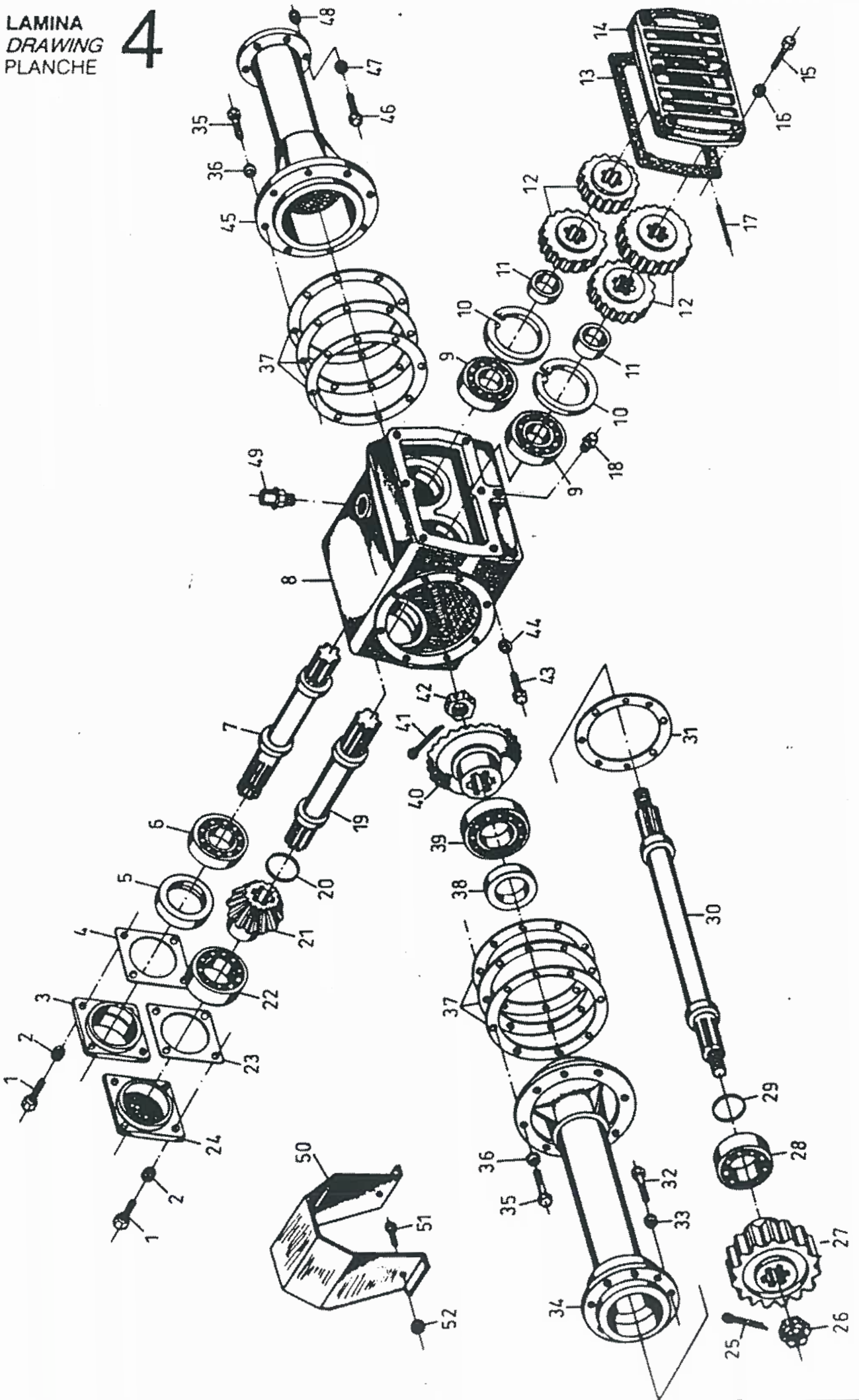


N°	Codigo Part-ref. Référence	DENOMINACION	SPARE PARTS DESCRIPTION	DESIGNATION	CANTIDAD N° PARTS QUANT.	OBSERVACIONES REMARKS OBSERVATIONS
20	0015610	Eje rotor ASR-2300	ASR-2300 Rotor axle	Axe rotor ASR-2300	1	L-13
20	0016012	Eje rotor ASR-2600	ASR-2600 Rotor axle	Axe rotor ASR-2600	1	L-13
20	0016211	Eje rotor ASR-2800	ASR-2800 Rotor axle	Axe rotor ASR-2800	1	L-13
20	0016506	Eje rotor ASR-3100	ASR-3100 Rotor axle	Axe rotor ASR-3100	1	L-13
20	0015511	Eje rotor ASR-2100 doble plato	ASR-2300 Rotor axle double flange	Axe rotor ASR-2300 double flasque	1	L-13
20	0015611	Eje rotor ASR-2300 doble plato	ASR-2300 Rotor axle double flange	Axe rotor ASR-2300 double flasque	1	L-13
20	0016013	Eje rotor ASR-2600 doble plato	ASR-2600 Rotor axle double flange	Axe rotor ASR-2600 double flasque	1	L-13
20	0016212	Eje rotor ASR-2800 doble plato	ASR-2800 Rotor axle double flange	Axe rotor ASR-2800 double flasque	1	L-13
20	0016507	Eje rotor ASR-3100 doble plato	ASR-3100 Rotor axle double flange	Axe rotor ASR-3100 double flasque	1	L-13
21	8808507	Azada izda.	Left blade	Lame gauche	S/modelo	L-12
21	8808603	Azada izda.	Left blade	Lame gauche	S/modelo	L-13
22	8808508	Azada dcha.	Right blade	Lame droite	S/modelo	L-12
22	8808604	Azada dcha.	Right blade	Lame droite	S/modelo	L-13
23	2099909	Tornillo hexagonal	Hexagonal bolt	Vis exagonal	2	Por azada L-12
23	2099927	Tornillo hexagonal	Hexagonal bolt	Vis exagonal	2	Por azada L-13
24	1899903	Arandela grower	Grower washer	Rondelle grower	2	Por azada L-12
24	1899906	Arandela grower	Grower washer	Rondelle grower	2	Por azada L-13
25	1999902	Tuerca hexagonal	Hexagonal nut	Écrou hexagonal	2	Por azada L-12
25	1999910	Tuerca hexagonal	Hexagonal nut	Écrou hexagonal	2	Por azada L-13
26	2128604	Tornillo completo de azadas	Complete bolt	Vis complete	2	Por azada L-12
26	2128607	Tornillo completo de azadas	Complete bolt	Vis complete	2	Por azada L-13
27	8808901	Azada izda. 16-R	Left blade	Lame gauche	S/modelo	GRT
28	8808902	Azada dcha. 16-R	Right blade	Lame droite	S/modelo	GRT
29	2099927	Tornillo hexagonal	Hexagonal bolt	Vis exagonal	2	Por azada
30	1899906	Arandela grower	Grower washer	Rondelle grower	2	Por azada
31	1999910	Tuerca hexagonal	Hexagonal nut	Écrou hexagonal	2	Por azada
32	2128607	Tornillo completo de azadas	Complete bolt	Vis complete	2	Por azada
33	1999901	Tuerca hexagonal	Hexagonal nut	Écrou hexagonal	6	ASR-GRT
34	1899903	Arandela grower	Grower washer	Rondelle grower	6	
35	3322507	Eje apoyo dcho.	Right support axle	Axe d'appui droit	1	
36	4922502	Guardapolvos conico	Dust cover	Cache poussière	1	
37	2099910	Tornillo hexagonal	Hexagonal bolt	Vis hexagonal	6	ASR-GRT
37	2099907	Tornillo hexagonal	Hexagonal bolt	Vis hexagonal	6	GR-GRF
38	1299924	Anillo de fieltro	Filter ring	Circlips	1	
39	3322508	SopORTE interior apoyo dcho.	Inner right support	Support intérieur	1	
40	4022502	Junta de papel	Paper gasket	Joint de papier	1	
41	1299917	Retén	Seal	Joint	1	

N°	Codigo Part-ref. Référence	DENOMINACION	SPARE PARTS DESCRIPTION	DESIGNATION	CANTIDAD N° PARTS QUANT.	OBSERVACIONES REMARKS OBSERVATIONS
42	1199917	Rodamiento	Bearing	Roulement	1	
43	1399906	Anillo elástico	Snap ring	Circlips	1	
44	4722553	Placa carter dcha.	Right cover plate	Plaque carter droite	1	
45	4022502	Junta de papel	Paper gasket	Joint de papier	1	
46	3322512	Tapa soporte exterior apoyo dcha.	Right outer cover	Couvercle extérieur	1	
47	1499901	Engrasador	Grease seal	Joint d'huile	1	
48	1899903	Arandela grower	Grower washer	Rondelle washer	4	
49	2099910	Tornillo hexagonal	Hexagonal bolt	Vis hexagonal	4	
50	0022450	Defensa de placa carter dcha.	Cover shield	Protecteur de plaque carter	1	Con rueda o rodillo W/wheel or rear roller
51	2099908	Tornillo hexagonal	Hexagonal bolt	Vis hexagonal	2	Con rueda o rodillo W/wheel or rear roller
52	1899903	Arandela grower	Grower washer	Rondelle grower	2	Con rueda o rodillo W/wheel or rear roller
53	1999901	Tuerca hexagonal	Hexagonal nut	Écrou hexagonal	2	Con rueda o rodillo W/wheel or rear roller

LAMINA  
DRAWING  
PLANCHE

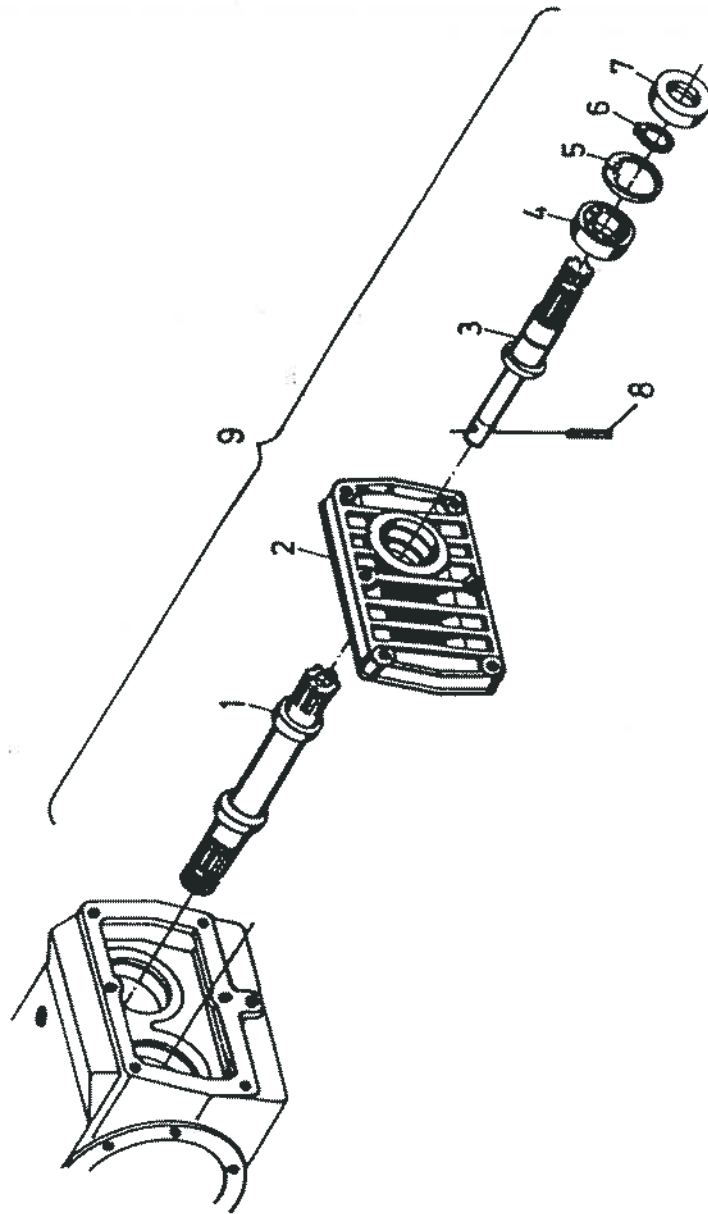
4



N°	Codigo Part-ref. Référence	DENOMINACION	SPARE PARTS DESCRIPTION	DESIGNATION	CANT N° PARTS QUANT.	OBSERVACIONES REMARKS OBSERVATIONS
1	2099936	Tornillo hexagonal	Hexagonal bolt	Vis hexagonal	8	
2	1899904	Arandela grower	Grower washer	Rondelle grower	8	
3	3322901	Tapa anterior toma fuerza	Front cover (PTO drive shaft)	Couvercle antérieure	1	
4	4022609	Junta de papel	Paper gasket	Joint de papier	1	
5	1299907	Refén de grasa	Grease seal	Joint d'huile	1	
6	1199933	Rodamiento	Bearing	Roulement	1	
7	5022901	Eje toma fuerza	PTO Drive shaft	Arbre prise de force	1	
8	3322902	Caja 4 velocidades (540/1000 rpm)	540/1000 4 Speed gearbox	Boîte à 4 vitesses	1	
9	1199934	Rodamiento	Bearing	Roulement	2	
10	1399912	Anillo elástico	Snap ring	Circlip	2	
11	4422901	Casquillo separador	Separator bushing	Bague séparatrice	2	
12	4222901	Engrane posterior Z=13	13 Tooth rear gear	Pignon arrière 13 dents	1	
12	4222902	Engrane posterior Z=14	14 Tooth rear gear	Pignon arrière 14 dents	1	
12	4222903	Engrane posterior Z=15	15 Tooth rear gear	Pignon arrière 15 dents	1	
12	4222904	Engrane posterior Z=16	16 Tooth rear gear	Pignon arrière 16 dents	1	
12	4222905	Engrane posterior Z=17	17 Tooth rear gear	Pignon arrière 17 dents	1	
12	4222906	Engrane posterior Z=18	18 Tooth rear gear	Pignon arrière 18 dents	1	
12	4222907	Engrane posterior Z=19	19 Tooth rear gear	Pignon arrière 19 dents	1	
12	4222908	Engrane posterior Z=20	20 Tooth rear gear	Pignon arrière 20 dents	1	
12	4222909	Engrane posterior Z=21	21 Tooth rear gear	Pignon arrière 21 dents	1	
12	4222910	Engrane posterior Z=22	22 Tooth rear gear	Pignon arrière 22 dents	1	
12	4222911	Engrane posterior Z=23	23 Tooth rear gear	Pignon arrière 23 dents	1	
12	4222912	Engrane posterior Z=24	24 Tooth rear gear	Pignon arrière 24 dents	1	
13	4022901	Junta de corcho	Cork gasket	Joint de liège	1	
14	3322903	Tapa posterior de caja	Rear cover of gearbox	Couvercle arrière de boîte	1	
15	2099939	Tornillo hexagonal	Hexagonal bolt	Vis hexagonale	6	
16	1899904	Arandela grower	Grower washer	Rondelle grower	6	
17	2299909	Pasador tubular	Tubular cotter key	Goupille mecanindus	1	
18	2599901	Tapón de vaciado	Filler plug	Bouchon de remplissage	1	
19	5022902	Eje secundario	Output shaft	Arbre intermédiaire	1	
20	4422606	Arandela de calado	Fretwork washer	Rondelle grower	1	S/montaje
21	4322606	Piñón cónico	Bevelled pinion	Pignon conique	1	
22	1199939	Rodamiento	Bearing	Roulement	1	
23	4022902	Junta de papel	Paper gasket	Joint de papier	1	
24	3322904	Tapa anterior de eje secundario	Front cover (output shaft)	Couvercle antérieure	1	
25	2299902	Pasador de aletas	Cotter key	Goupille fendue	1	

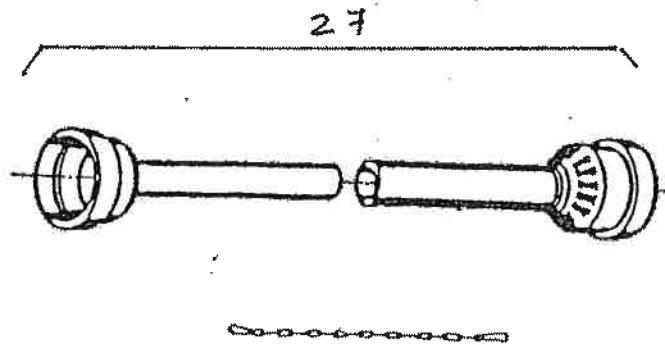
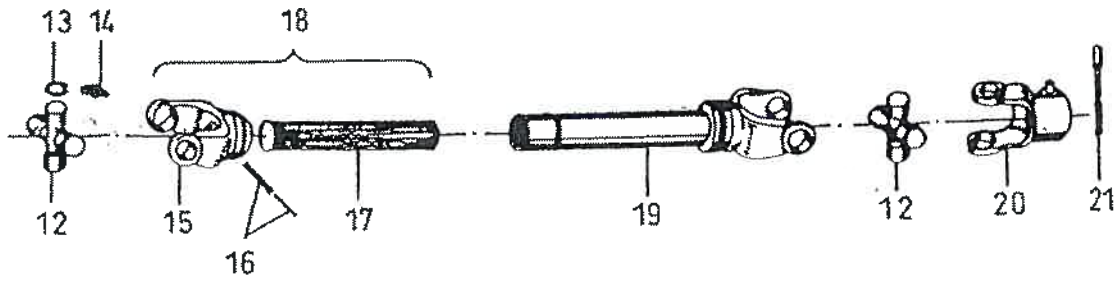
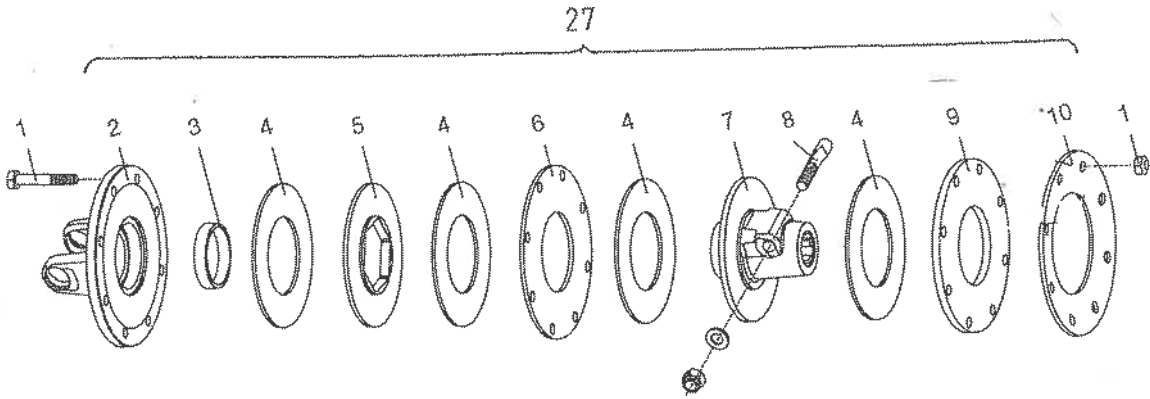
N°	Codigo Part-ref. Référence	DENOMINACION	SPARE PARTS DESCRIPTION	DESIGNATION	CANT N° PARTS QUANT.	OBSERVACIONES REMARKS OBSERVATIONS
26	1999925	Tuerca almenada	Castle nut	Écrou crénelé	1	
27	4222602	Piñón superior	Upper gear	Pignon supérieur	1	
28	1199931	Rodamiento	Bearing	Roulement	1	S/montaje
29	4422607	Arandela de reglaje	Adjustment washer	Rondelle de réglage		
30	4625501	Palier 1900 C.4	1900 C.4 Chain sprocket shaft	Arbre sécondaire 1900 C.4	1	
30	4626801	Palier 2100 C.4	2100 C.4 Chain sprocket shaft	Arbre sécondaire 2100 C.4	1	
30	4627501	Palier 2300 C.4	2300 C.4 Chain sprocket shaft	Arbre sécondaire 2300 C.4	1	
30	4626001	Palier 2600 C.4	2600 C.4 Chain sprocket shaft	Arbre sécondaire 2600 C.4	1	
30	4626002	Palier 2800 C.4	2800 C.4 Chain sprocket shaft	Arbre sécondaire 2800 C.4	1	
30	4626201	Palier 3100 C.4	3100 C.4 Chain sprocket shaft	Arbre sécondaire 3100 C.4	1	
31	4022606	Junta de papel	Paper gasket	Joint de papier	1	
32	2099936	Tornillo hexagonal	Hexagonal bolt	Vis hexagonale	8	
33	1899904	Arandela grower	Grower washer	Rondelle grower	8	
34	0025507	Trompeta izda. 1900	1900 Left flared axle housing	Trompette gauche 1900	1	
34	0026806	Trompeta izda. 2100	2100 Left flared axle housing	Trompette gauche 2100	1	
34	0027505	Trompeta izda. 2300	2300 Left flared axle housing	Trompette gauche 2300	1	
34	0026001	Trompeta izda. 2600	2600 Left flared axle housing	Trompette gauche 2600	1	
34	0026003	Trompeta izda. 2800	2800 Left flared axle housing	Trompette gauche 2800	1	
34	0026201	Trompeta izda. 3100	3100 Left flared axle housing	Trompette gauche 3100	1	
35	2099918	Tornillo hexagonal	Hexagonal bolt	Vis hexagonale	16	
36	1899917	Arandela grower	Grower washer	Rondelle grower	16	
37	4022608	Junta de papel	Paper gasket	Joint de papier		
38	1299919	Retén de grasa	Grease seal	Joint d'huile	1	S/calado
39	1199931	Rodamiento	Bearing	Roulement	1	
40	4322608	Corona cónica	Crown wheel	Couronne conique	1	
41	2299902	Pasador de aletas	Cotter key	Goupille fendue	1	
42	1999924	Tuerca almenada	Castle nut	Écrou crénelé	1	
43	2099934	Tornillo nivel	Levelt bolt	Bouchon de niveau	1	
44	1899913	Arandela de aluminio	Lock washer	Rondelle	1	
45	0025506	Trompeta dcha. 1900	1900 Right flared axle housing	Trompette droite 1900	1	
45	0025703	Trompeta dcha. 2100	2100 Right flared axle housing	Trompette droite 2100	1	
45	0025802	Trompeta dcha. 2300	2300 Right flared axle housing	Trompette droite 2300	1	
45	0027402	Trompeta dcha. 2600	2600 Right flared axle housing	Trompette droite 2600	1	
45	0027418	Trompeta dcha. 2800	2800 Right flared axle housing	Trompette droite 2800	1	
45	0027406	Trompeta dcha. 3100	3100 Right flared axle housing	Trompette droite 3100	1	
46	2099908	Tornillo hexagonal	Hexagonal bolt	Vis hexagonal	6	

N°	Codigo Part-ref. Référence	DENOMINACION	SPARE PARTS DESCRIPTION	DESIGNATION	CANT N° PARTS QUANT.	OBSERVACIONES REMARKS OBSERVATIONS
47	1899903	Arandela grower	Grower washer	Rondelle grower	6	
48	1999901	Tuerca hexagonal	Hexagonal nut	Écrou hexagonal	6	
49	2599902	Tapón de llenado y salida gases	Filler plug and gases outlet	Bouchon de vidange	1	
50	5328301	Protector de embrague	Clutch shield	Protecteur	1	
51	2099935	Tornillo hexagonal	Hexagonal bolt	Vis hexagonal	2	
52	1999909	Tuerca autoblocante	Self locking nut	Écrou auto-bloquante	2	



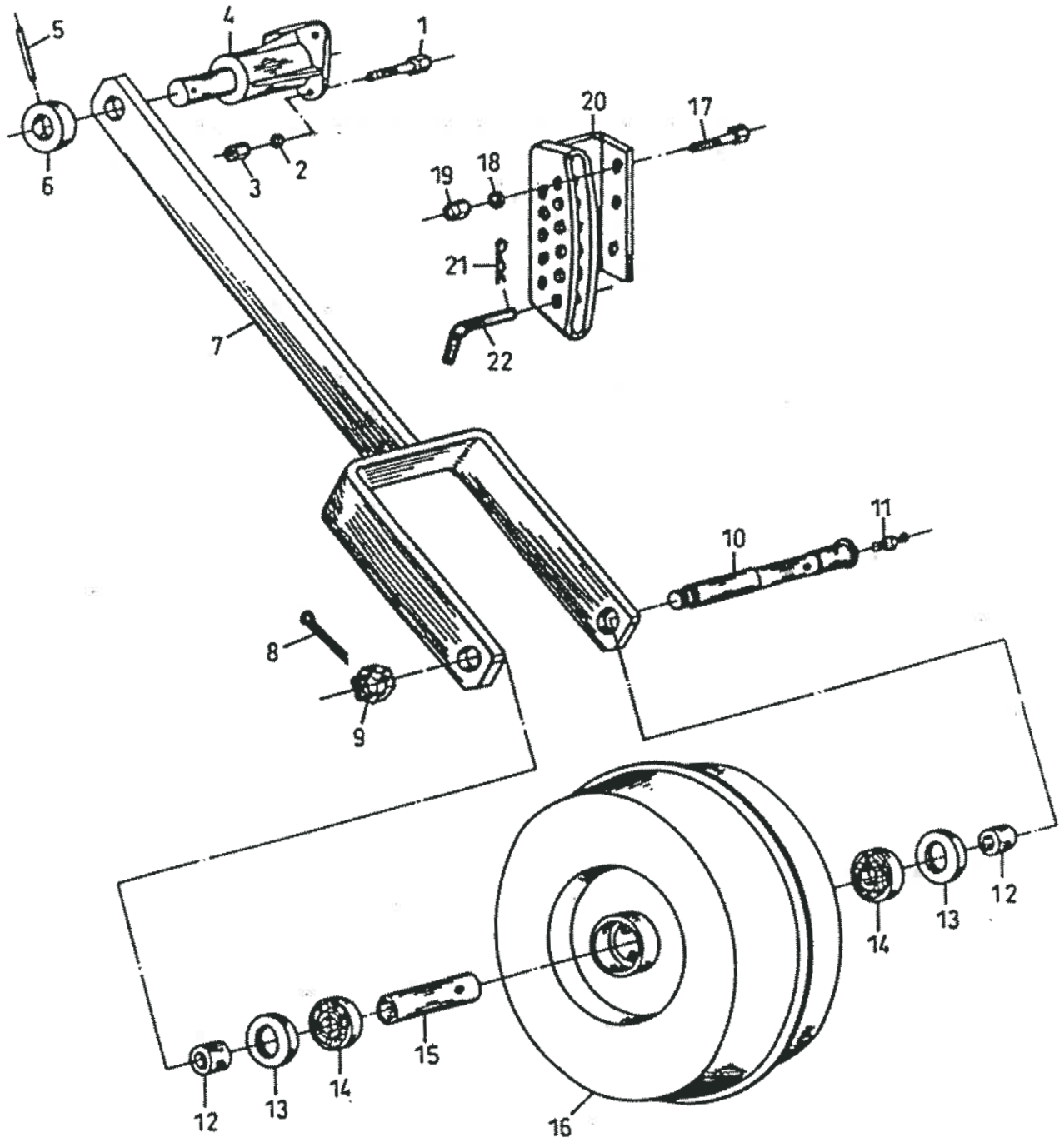
N°	Codigo Part-ref. Référence	DENOMINACION	SPARE PARTS DESCRIPTION	DESIGNATION	CANTIDAD N° PARTS QUANT.	OBSERVACIONES REMARKS OBSERVATIONS
1	5022912	Eje toma de fuerza	<i>PTO Shaft</i>	Arbre prise de force	1	
2	3322907	Tapa posterior	<i>Rear cover</i>	Couvercle arrière	1	
3	5022913	Eje toma de fuerza trasera	<i>Rear PTO Shaft</i>	Arbre prise de force arrière	1	
4	1199943	Rodamiento	<i>Bearing</i>	Roulement	1	
5	1399917	Anillo elastico	<i>Snap ring</i>	Circlips	1	
6	1399905	Anillo elastico	<i>Snap ring</i>	Circlips	1	
7	1299928	Retén	<i>Seal</i>	Joint	1	
8	2299917	Pasador cilindrico	<i>Cylinder pin</i>	Goupille cilindrique	1	
9	0122901	Conjunto toma fuerza posterior	<i>Rear pto shaft assembly</i>	Prise de force arrière complète	1	



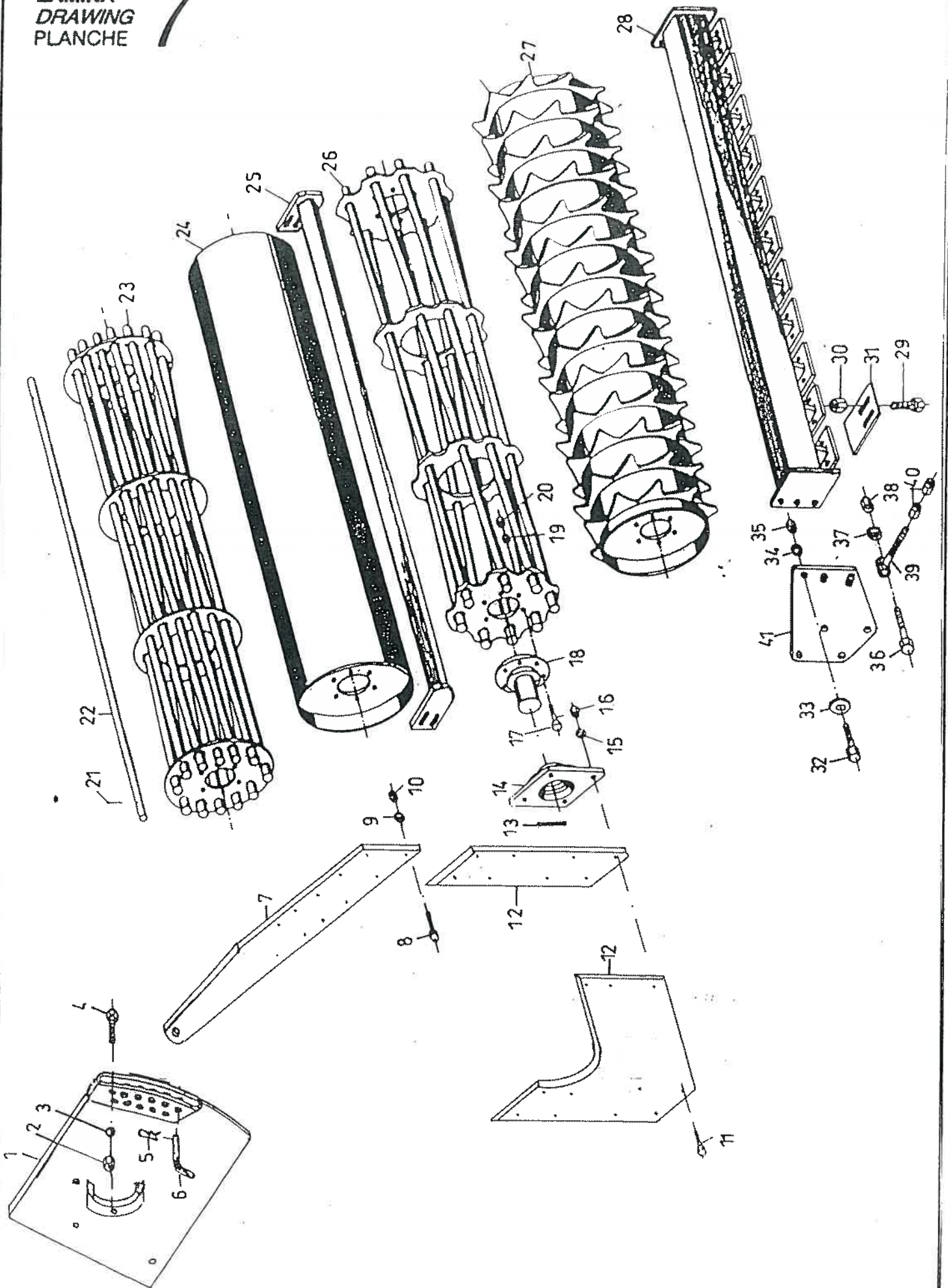


N°	Codigo Part-ref. Référence	DENOMINACION	SPARE PARTS DESCRIPTION	DESIGNATION	CANTIDAD N° PARTS QUANT.
1	2128307	Tornillo completo	Complete bolt	Vis et rondelle	8
2	5228312	Horquilla de plato	Yoke	Mâchoire	1
3	4428301	Casquillo de embrague	Locking bushing	Bague	1
4	5828305	Disco de fricción 162	162 Disk	Disque friccion 162	4
5	5728309	Arandela de arrastre	Washer	Rondelle	1
6	5728310	Arandela intermedia 4mm	Washer	Rondelle	1
7	6028310	Cuerpo porta fricción	Hub with taper in	Moyeu à bride	1
8	2128308	Vastago completo	Taper pin (kit)	Boulon conique (kit)	1
9	5728311	Arandela intermedia 8mm	Washer	Rondelle	1
10	5728313	Arandela muelle	Spring plate	Plateau ressort	1
12	5128004	Cruceta completa	U Joint crossarm	Croisillon complete	2
13	1328004	Anillo elastico	Snap ring	Circlips	8
14	1428002	Engrasador	Grease seal	Joint d'huile	2
15	5228219	Horquilla parte eje estriado	Yoke	Mâchoire	1
16	2228206	Pasadores elasticos	Cotter key	Circlips	1
17	5028201	Eje estriado	Axle	Axle	1
18	0128201	Horquilla con eje estriado	Yoke	Mâchoire	1
19	0028101	Horquilla con tubo hembra	Yoke	Mâchoire	1
20	5228221	Horquilla para tubo interior	Yoke for inner pipe	Mâchoire	1
21	2228001	Pasador elastico tubo interior	Snap ring	Circlips	1
22	3028216	Tubo interior	Inner pipe	Tube interieur	1
23	0128203	Horquilla con tubo interior	Yoke	Mâchoire	1
24	3028115	Tubo exterior	Outer pipe	Tube exterior	1
25	5228127	Horquilla tubo exterior	Yoke (outer pipe)	Mâchoire	1
26	2228001	Pasador elastico para tubo exterior	Snap ring for outer pipe	Circlips	1
27	0128103	Horquilla con tubo exterior	Yoke with outer pipe	Mâchoire	1
28	5228107	Horquilla parte tractor 1 3/8" 6 estrias	Yoke, tractor's side 1 3/8" 6 splines	Mâchoire coté tracteur de 1 3/8" 6 cannelures	1
28	5228128	Horquilla parte tractor 1 3/4" 6 estrias	Yoke, tractor's side 1 3/4" 6 splines	Mâchoire coté tracteur de 1 3/4" 6 cannelures	1
28	5228125	Horquilla parte tractor 1 3/4" 20 estrias	Yoke, tractor's side 1 3/4" 20 splines	Mâchoire coté tracteur de 1 3/4" 20 cannelures	1
28	5228126	Horquilla parte tractor 1 3/8" 21 estrias	Yoke, tractor's side 1 3/8" 21 splines	Mâchoire coté tracteur de 1 3/8" 21 cannelures	1
29	0128003	Vastago completo	Push button complete	Poussoir de securité	2
30	0128018	Protector de cardan completo	Protection PTO shaft	Protection transmissio	1
34	0628034	Cardan completo con embrague (Tubo estriado)	Complete PTO drive shaft w/clutch (Tube splined)	Transmission complet avec embrayage (Tube cannelé)	1

N°	Codigo <i>Part-ref.</i> Référence	DENOMINACION	SPARE PARTS DESCRIPTION	DESIGNATION	CANTIDAD N° PARTS QUANT.
34	0628023	Cardan completo con embrague (Tubo triangular)	Complete PTO drive shaft w/clutch (Tube triangular)	Transmission complet avec embrayage (Tube triangulaire)	1
	0128106	1/2 Cardan parte tractor (Tubo triangular)	1/2 PTO shaft tractor (Tube triangular)	1/2 Transmission coté tracteur (Tube triangulaire)	1
	0128107	1/2 Cardan parte tractor estriado)	1/2 PTO shaft tractor (Tube splined)	1/2 Transmission coté tracteur (Tube cannelé)	1
	0128206	1/2 Cardan parte maquina con embrague (Tubo triangular)	1/2 PTO shaft machine side with clutch (Tube triangular)	1/2 Transmission coté machine avec embrayage (Tube triangulaire)	1
	0128207	1/2 Cardan parte maquina con embrague (Tubo estriado)	1/2 PTO shaft machine side with clutch (Tube splined)	1/2 Transmission coté machine avec embrayage (Tube cannelé)	1



N°	Codigo Part-ref. Réfrence	DENOMINACION	SPARE PARTS DESCRIPTION	DESIGNATION	CANTIDAD N° PARTS QUANT.	OBSERVACIONES REMARKS OBSERVATIONS
1	2099927	Tornillo hexagonal	Hexagonal bolt	Vis hexagonal	6	
2	1899906	Arandela grower	Grower washer	Rondelle grower	6	
3	1999910	Tuerca hexagonal	Hexagonal nut	Écrou hexagonal	6	
4	0023207	Soporte brazo izdo.	Support left arm	Support bras gauche	1	
4	0023208	Soporte brazo dcho.	Support right arm	Support bras droite	1	
5	2299916	Pasador tubular	Tubular cotter key	Goupille tubulaire	1	
6	4423414	Casquillo de separación	Separating's bushing	Douille separateur	2	
7	0023433	Brazo de rueda	Whelle arm	Bras de roue	2	
8	2299907	Pasador de aletas	Cotter key	Goupille	2	
9	1999920	Tuerca almenada	Castle nut	Écrou crénelé	2	
10	5023406	Eje de rueda	Wheel's axle	Arbre de roue	2	
11	1499901	Engrasador	Grease retainer	Arrêteur de graisse	2	
12	4423406	Casquillo apoyo retén	Retainer's bush support	Douille support arrêteur	2	
13	1299907	Retén de grasa	Grease retainer	Arrêteur de graisse	2	
14	1199913	Rodamiento	Bearing	Roulément	2	
15	4423407	Casquillo separador de rodamiento	Bearing's separating bush	Douille separateur de roulement	2	
16	0023412	Rueda de control de profundidad	Depth control wheel	Roue pour control de profondeur	2	
17	2099927	Tornillo hexagonal	Hexagonal bolt	Vis hexagonal	4	
17	2099926	Tornillo hexagonal	Hexagonal bolt	Vis hexagonal	2	
18	1899906	Arandela grower	Grower washer	Rondelle grower	6	
19	1999910	Tuerca hexagonal	Hexagonal nut	Écrou hexagonal	6	
20	0023306	Petaca regulación izda.	Left regulation plaque	Plaque de regulation gauche	1	
20	0023307	Petaca regulación dcha.	Right regulation plaque	Plaque de regulation droite	1	
21	2999901	Pasador grupilla	Beta pin	Goupilla beta	2	
22	4123302	Bulón de fijación	Fixation bolt	Boulon de fixation	2	



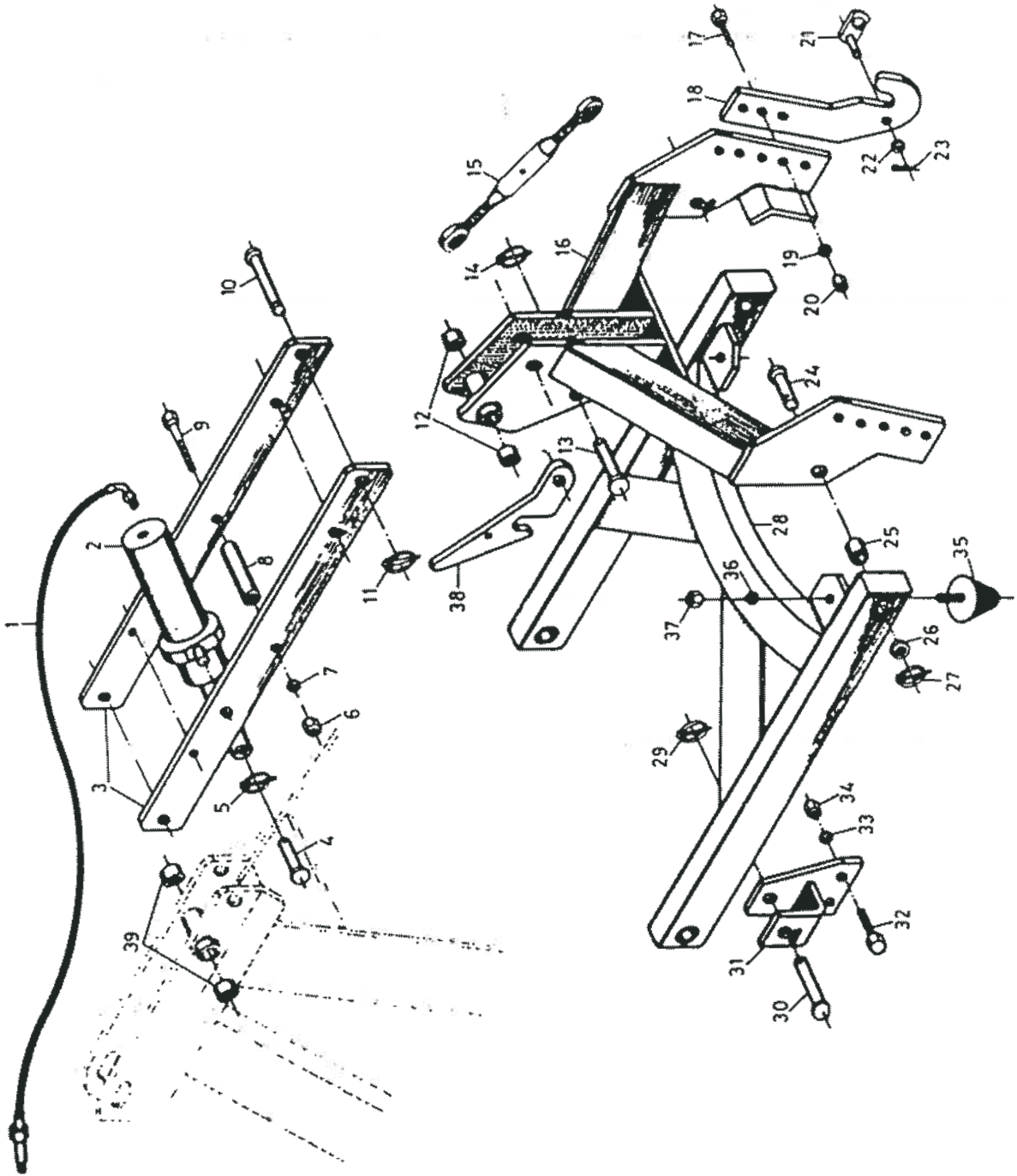
N°	Codigo Part-ref. Référence	DENOMINACION	SPARE PARTS DESCRIPTION	DESIGNATION	CANTIDAD N° PARTS QUANT.
1	0023209	Soporte brazo izdo.	Support left arm	Support bras gauche	1
1	0023210	Soporte brazo dcho.	Support right arm	Support bras droite	1
2	1999910	Tuerca hexagonal	Hexagonal nut	Écrou hexagonal	6
3	1899906	Arandela grower	Grower washer	Rondelle grower	6
4	2099927	Tornillo hexagonal	Hexagonal bolt	Vis hexagonal	6
5	1899924	Arandela plana	Flat washer	Rondelle plane	2
6	2299916	Pasador tubular	Tubular cotter key	Goupille tubulaire	2
7	0023511	Brazo de rodillo	Crumble roller arm	Bras de rouleau	2
7	0023526	Brazo de rodillo corto	Crumble roller arm	Bras de rouleau	2
8	2099927	Tornillo hexagonal	Hexagonal bolt	Vis hexagonal	4
8	2099926	Tornillo hexagonal	Hexagonal bolt	Vis hexagonal	2
9	1899906	Arandela grower	Grower washer	Rondelle grower	6
10	1999910	Tuerca hexagonal	Hexagonal nut	Écrou hexagonal	6
11	0023306	Petaca regulación izda.	Left regulation plaque	Plaque de regulation gauche	1
11	0023307	Petaca regulación dcha.	Right regulation plaque	Plaque de regulation droite	1
12	2999901	Pasador grupilla	Beta pin	Goupilla beta	2
13	4123302	Bulón de fijación	Fixation bolt	Boulon de fixation	2
14	1099907	Rodamiento	Bearing	Roulement	2
15	2299916	Pasador tubular	Tubular cotter key	Goupille tubulaire	2
16	2099911	Tornillo hexagonal (Rodillo barras)	Hexagonal bolt ( Bars crumble roller)	Vis hexagonal (Rouleau à barres)	8
16	2099911	Tornillo hexagonal (Rodillo liso)	Hexagonal bolt ( Flat roller)	Vis hexagonal (Rouleau plat)	4
16	2199932	Tornillo hexagonal (Rodillo packer)	Hexagonal bolt ( Packer roller)	Vis hexagonal ( Rouleau packer)	8
16	2199932	Tornillo hexagonal (Rodillo liso)	Hexagonal bolt ( Flat roller)	Vis hexagonal (Rouleau plat)	4
17	1899903	Arandela grower	Grower washer	Rondelle washer	8
18	1999901	Tuerca hexagonal	Hexagonal nut	Écrou hexagonal	8
19	2099907	Tornillo hexagonal (Rodillo liso/packer)	Hexagonal bolt (Flat crumble roller/packer)	Vis hexagonal (Rouleau plat/packer)	12
19	2099909	Tornillo hexagonal (Rodillo de barras)	Hexagonal bolt (Bars crumble roller)	Vis hexagonal ( Rouleau à barres)	12
20	0023504	Eje soporte de rodillo	Support roller's axle	Axe support de rouleau	2
21	1899903	Arandela grower	Grower washer	Rondelle grower	12
22	1999921	Tuerca hexagonal (Rodillo de barras)	Self locking nut (Bars crumble roller)	Écrou ( Rouleau à barres)	12
23	2299909	Pasador tubular	Tubular cotter key	Goupille tubulaire	8
24	3229302	Barra suelta rod. 2100	Bar (2100 rear crumble roller)	Bar rouleau 2100	4
24	3229402	Barra suelta rod. 2300	Bar (2300 rear crumble roller)	Bar rouleau 2300	4
24	3229602	Barra suelta rod. 2600	Bar (2600 rear crumble roller)	Bar rouleau 2600	4
24	3230302	Barra suelta rod. 2800	Bar (2800 rear crumble roller)	Bar rouleau 2800	4
24	3229802	Barra suelta rod. 3100	Bar (3100 rear crumble roller)	Bar rouleau 3100	4

N°	Codigo Part-ref. Référence	DENOMINACION	SPARE PARTS DESCRIPTION	DESIGNATION	CANTIDAD N° PARTS QUANT.
25	0029304	Rodillo posterior 12 barras mod. 2100	Rear crumple roller 12 bars model 2100	Rouleau arrière 12 barras modéle 2100	1
25	0029404	Rodillo posterior 12 barras mod. 2300	Rear crumple roller 12 bars model 2300	Rouleau arrière 12 barras modéle 2300	1
25	0029604	Rodillo posterior 12 barras mod. 2600	Rear crumple roller 12 bars model 2600	Rouleau arrière 12 barras modéle 2600	1
25	0030304	Rodillo posterior 12 barras mod. 2800	Rear crumple roller 12 bars model 2800	Rouleau arrière 12 barras modéle 2800	1
25	0029804	Rodillo posterior 12 barras mod. 3100	Rear crumple roller 12 bars model 3100	Rouleau arrière 12 barras modéle 3100	1
26	0029306	Rodillo posterior liso mod. 2100	Rear flat crumple roller model 2100	Rouleau arrière plat modéle 2100	1
26	0029406	Rodillo posterior liso mod. 2300	Rear flat crumple roller model 2300	Rouleau arrière plat modéle 2300	1
26	0029606	Rodillo posterior liso mod. 2600	Rear flat crumple roller model 2600	Rouleau arrière plat modéle 2600	1
26	0030306	Rodillo posterior liso mod. 2800	Rear flat crumple roller model 2800	Rouleau arrière plat modéle 2800	1
26	0029806	Rodillo posterior liso mod. 3100	Rear flat crumple roller model 3100	Rouleau arrière plat modéle 3100	1
27	0029326	Limpiabarras rodillo liso mod. 2100	Mud cleaning bar model 2100	Nettoyeur de boue rouleau plat modéle 2100	1
27	0029427	Limpiabarras rodillo liso mod. 2300	Mud cleaning bar model 2300	Nettoyeur de boue rouleau plat modéle 2300	1
27	0029619	Limpiabarras rodillo liso mod. 2600	Mud cleaning bar model 2600	Nettoyeur de boue rouleau plat modéle 2600	1
27	0030325	Limpiabarras rodillo liso mod. 2800	Mud cleaning bar model 2800	Nettoyeur de boue rouleau plat modéle 2800	1
27	0029821	Limpiabarras rodillo liso mod. 3100	Mud cleaning bar model 3100	Nettoyeur de boue rouleau plat modéle 3100	1
28	0029302	Rodillo posterior de 8 barras mod. 2100	Rear crumple roller 8 bars model 2100	Rouleau arrière 8 barras modéle 2100	1
28	0029402	Rodillo posterior de 8 barras mod. 2300	Rear crumple roller 8 bars model 2300	Rouleau arrière 8 barras modéle 2300	1
28	0029602	Rodillo posterior de 8 barras mod. 2600	Rear crumple roller 8 bars model 2600	Rouleau arrière 8 barras modéle 2600	1
28	0030302	Rodillo posterior de 8 barras mod. 2800	Rear crumple roller 8 bars model 2800	Rouleau arrière 8 barras modéle 2800	1
28	0029802	Rodillo posterior de 8 barras mod. 3100	Rear crumple roller 8 bars model 3100	Rouleau arrière 8 barras modéle 3100	2
29	0029314	Rodillo posterior packer mod. 2100	Rear packer roller model 2100	Rouleau arrière packer modéle 2100	1
29	0029414	Rodillo posterior packer mod. 2300	Rear packer roller model 2300	Rouleau arrière packer modéle 2300	1
29	0029612	Rodillo posterior packer mod. 2600	Rear packer roller model 2600	Rouleau arrière packer modéle 2600	1
29	0030312	Rodillo posterior packer mod. 2800	Rear packer roller model 2800	Rouleau arrière packer modéle 2800	1
29	0029814	Rodillo posterior packer mod. 3100	Rear packer roller model 3100	Rouleau arrière packer modéle 3100	1
30	0029312	Limpiabarras rodillo packer mod. 2100	Mud cleaning bar packer roller model 2100	Nettoyeur de boue rouleau packer modéle 2100	1
30	0029416	Limpiabarras rodillo packer mod. 2300	Mud cleaning bar packer roller model 2300	Nettoyeur de boue rouleau packer modéle 2300	1
30	0029614	Limpiabarras rodillo packer mod. 2600	Mud cleaning bar packer roller model 2600	Nettoyeur de boue rouleau packer modéle 2600	1
30	0030314	Limpiabarras rodillo packer mod. 2800	Mud cleaning bar packer roller model 2800	Nettoyeur de boue rouleau packer modéle 2800	1
30	0029816	Limpiabarras rodillo packer mod. 3100	Mud cleaning bar packer roller model 3100	Nettoyeur de boue rouleau packer modéle 3100	1
31	2099937	Tornillo hexagonal	Hexagonal bolt	Vis hexagonal	S/modelo
32	1999909	Tuerca autoblocante	Self locking nut	Écrou auto-bloquant	S/modelo
33	3323508	Chapa limpiabarras	Mud cleaning plaque	Tôle nettoyeur de boue	S/modelo
34	2099909	Tornillo hexagonal	Hexagonal bolt	Vis hexagonal	6
35	1899919	Arandela plana	Flat washer	Rondelle plate	4
36	1899903	Arandela grower	Grower washer	Rondelle grower	6



N°	Codigo Part-ref. Référence	DENOMINACION	SPARE PARTS DESCRIPTION	DESIGNATION	CANTIDAD N° PARTS QUANT.
37	1999901	Tuerca hexagonal	Hexagonal nut	Écrou hexagonal	6
38	2199911	Tornillo hexagonal	Hexagonal bolt	Vis hexagonal	2
39	1999903	Arandela grower	Grower washer	Rondelle grower	2
40	1999934	Tuerca hexagonal	Hexagonal nut	Écrou hexagonal	2
41	0023525	Tensor de limpiabarros packer	Cleaning straightener	Tendeur de netteté packer	2
42	1999929	Tuerca hexagonal	Hexagonal nut	Écrou hexagonal	4
43	3323517	Placa lateral de limpiabarros packer	Side plaque of mid-cleaning packer	Plaque latéral nettoyeur de boue packer	2
44	3323502	Alargador de brazo	Arm extension	Rallonge de bras	2
45	2099911	Tornillo hexagonal	Hexagonal bolt	Vis hexagonal	8
46	1899903	Arandela grower	Grower washer	Rondelle washer	8
47	1999901	Tuerca hexagonal	Hexagonal nut	Écrou hexagonal	8

LAMINA  
DRAWING  
PLANCHE 8



N°	Código Part-ref. Référence	DENOMINACION	SPARE PARTS DESCRIPTION	DESIGNATION	CANTIDAD N° PARTS QUANT.
1	0133003	Manguito de aceite	Oil sleeve	Manchon d'huile	2
2	0133002	Cilindro hidraulico	Cylinder	Verin hidraulique	1
3	0033006	Llanta amarre con tope de bulón	Holder plate (pin butt)	Plaque d'attelage (Bout de vis)	1
3	3333003	Llanta amarre soporte de cilindro	Holder plate (cylinder support)	Plaque d'attelage (support de verin)	1
4	4133002	Bulón de cilindro y brazos	Pin cylinder	Vis de verin	1
5	2299904	Pasador de fijación	Fastening cotter key	Goupille de fixation	1
6	1999935	Tuerca hexagonal	Hexagonal nut	Écrou hexagonal	2
7	1899906	Arandela grower	Grower washer	Rondelle grower	2
8	4433001	Casquillo separador de placas	Separator bushing	Bague séparatrice	2
9	2199919	Tornillo hexagonal	Hexagonal bolt	Vis hexagonal	2
10	4133001	Bulón de giro y de seguro	Pin	Vis	3
11	2299904	Pasador de fijación	Fastening cotter key	Goupille de fixation	3
12	4433002	Casquillo de roce autolubricante	Friction bushing	Bague de friction	2
13	4133003	Bulón de 3er. Punto, soporte brazos	Third point vis	Vis de troisième point	2
14	2299904	Pasador de fijación	Fastening cotter key	Goupille de fixation	2
15	0133001	Tercer punto regulación sembradora	Third point seed drill hitch	Troisième point réglage semoir	1
16	0033003	SopORTE de enganche	Support	Support	1
17	2099928	Tornillo hexagonal	Hexagonal bolt	Vis hexagonal	6
18	3333001	Placa enganche sembradora	Plate seed drill hitch	Plaque d'attelage semoir	2
19	1899906	Arandela grower	Grower washer	Rondelle grower	6
20	1999910	Tuerca hexagonal	Hexagonal nut	Écrou hexagonal	6
21	0033004	Seguro amarre barra enganche	Hitch bar holder	Fixation d'attelage	2
22	1899911	Arandela plana	Flat washer	Rondelle plane	2
23	2999902	Grupilla	Cotter key	Goupille	2
24	4133002	Bulón de cilindro y brazos	Cylinder pin	Vis de verin	2
25	4433003	Casquillo de roce autolubricante	Friction bushing	Bague de friction	4
26	1899915	Arandela plana	Flat washer	Rondelle plane	2
27	2299904	Pasador de fijación	Fastening cotter key	Goupille de fixation	2
28	0033005	Brazos de enganche sembradora	Hitch arm	Bras d'attelage	1
29	2299904	Pasador de fijación	Fastening cotter key	Goupille de fixation	2
30	4133003	Bulón de tercer punto y sop.brazos	Third point pin	Vis de troisième point	2
31	0033001	SopORTE amarre de brazo izdo.	Holder (left arm)	Support (Bras gauche)	1
31	0033002	SopORTE amarre de brazo dcho.	Holder (right arm)	Support (Bras droit)	1
32	2099943	Tornillo hexagonal	Hexagonal bolt	Vis hexagonal	4
33	1899906	Arandela grower	Grower washer	Rondelle grower	4
34	1999910	Tuerca hexagonal	Hexagonal nut	Écrou hexagonal	4

N°	Codigo Part-ref. Réfrence	DENOMINACION	SPARE PARTS DESCRIPTION	DESIGNATION	CANTIDAD N° PARTS QUANT.
35	3533001	Taco de goma	Rubber plug	Taquet pneumatique	2
36	1899906	Arandela grower	Grower washer	Rondelle grower	2
37	1999935	Tuerca hexagonal	Hexagonal nut	Écrou hexagonal	2
38	3333002	Gancho de seguro transporte	Crochet	Support hook	1
39	4433002	Casquillo de roce autolubricante	Friction bushing	Bague de friction	2

**DECLARACION DE CONFORMIDAD CON LAS NORMAS CE**  
**CE DECLARATION OF CONFORMITY**  
**DÉCLARATION CE DE CONFORMITÉ**

**La máquina**                                    **Modelo/Model/Modèl:** \_\_\_\_\_

**The machine**                                    **Nº Serie/Serial num:** \_\_\_\_\_  
**La machine**

Ha sido fabricada de conformidad con las disposiciones de la DIRECTIVA DEL CONSEJO de 17 de Mayo de 2006, sobre aproximación mutua de las leyes de los Estados miembros en materia de seguridad en máquinas 2006/42 CE y modificaciones posteriores, con especial referencia al anexo 1 de la Directiva que establece los requisitos esenciales de seguridad y salud, y estando en conformidad a lo marcado en la norma UNE EN 292.2 de Abril 1993: “Seguridad en máquinas.- Concepto básico, principios generales para el diseño –Parte 2<sup>a</sup>”.

Was manufactured in conformity with the provision in the COUNCIL DIRECTIVE OF 17 May 2006 on mutual approximation of the laws of the Member States on the safety of machines 2006/42 CE and subsequent modifications, with special reference to Annex 1 of the Directive on essential safety and health requirements and with conformity at the UNE EN 292.2 normative, dated April 1993: “Safety on machines, Basic notions and Norms on drawings, 2<sup>nd</sup> part”.

A été construite en conformité avec les dispositions de la DIRECTIVE DU CONSEIL du 17 de Mai 2006 concernant le rapprochement des législations des États membres relatives aux machines 2006/42 CE et postérieure modifications avec référence particulière a l'annexe 1 de la Directive concernant les exigences essentielles de sécurité et de santé norme UNE EN 292.2 du Avril 1993 : « Sécurité avec des machines, normes en dessin, Deuxième part .

**FECHA :**  
**DATE :**

**FIRMA :**  
**SIGNATURE :**





**M.A.AGRATOR S.L.**

---

Zorrolleta, 2 (Pol.Ind.Jundiz)  
01015 VITORIA-GASTEIZ (SPAIN)

Telf. Intl.: 34-945 } 29 01 32 (5 líneas)  
Tel. Nal.: 945 } Fax: 29 04 10

Apdo./P.O.Box 5084 - 01080 Vitoria-Gasteiz

N.I.F.:ES A - 01057868