

**MODELO**  
*MODELE*  
**SERIES**

**ASR-GR-GRF-**  
**GRT-GRC**



**INSTRUCCIONES DE USO Y MANTENIMIENTO**  
*INSTRUCTIONS MANUAL FOR OPERATION AND MAINTENANCE*  
**MANUEL D'ENTRETIEN ET D'UTILISATION**

**LISTA DE DESPIECE - SPARE PARTS LIST - LISTE DE PIÈCES**





Estimado cliente: usted ha adquirido un equipo **AGRATOR** y por tanto ha sabido elegir una marca de gran calidad y prestigio, pero **NO OLVIDE** que el buen funcionamiento y larga duración de la máquina **ESTAN EN SUS MANOS**.

### **UN BUEN MANEJO ASEGURA EL ÉXITO**

**AGRICULTOR**, para un buen funcionamiento y rendimiento de su rotocultivador, emplee siempre

### **AZADAS Y RECAMBIOS ORIGINALES AGRATOR**

*Dear customer, thank you for choosing **AGRATOR** equipment, a brand of quality and prestige. Please **BEAR IN MIND** that the good operation and long lasting life of the machine **ARE IN YOUR HANDS**.*

### **A PROPER HANDLING ASSURES YOUR SUCCESS**

***DEAR FARMER** for the best results and smoothest operation of your machine always use*

### **AGRATOR ORIGINAL SPARE PARTS AND BLADES**

Cher client, vous avez acquis un outil **AGRATOR**, vous avez donc choisi une marque de qualité et de prestige. Veuillez **TENIR COMPTE** que le parfait fonctionnement et longue durée de la machine **SONT EN VOS MAINS**.

### **UNE BONNE UTILISATION ASSURE LE SUCCES**

**Cher agriculteur**, pour avoir le meilleur rendement ainsi qu'un parfait fonctionnement, employez toujours.....

### **LAMES ET PIÈCES D'ORIGINE AGRATOR**

**MAQUINARIA AGRICOLA AGRATOR SA**

## NORMAS DE SEGURIDAD



**ATENCIÓN:** cuando vea este símbolo en un Rotocultivador o en las instrucciones. Avisa de un peligro que puede causar daños.

### Antes del uso

- Asegúrese de que los operarios han leído y están familiarizados con las instrucciones que contiene este manual.
- Consulte el manual de instrucciones del fabricante del tractor para montar las herramientas suplementarias y las medidas de precaución.
- Asegúrese de que el Rotocultivador descansa sobre terreno firme y nivelado y con el pie de aparcamiento apoyado.
- Confirmar que los protectores, cubiertas, etiquetas de advertencia y medidas de seguridad están correctamente colocadas y operativas.
- Asegurarse de que el área de trabajo está libre de espectadores.
- Comprobar que no haya obstáculos que puedan constituir un peligro en la zona de trabajo.
- Desconectar los embragues y poner en punto muerto antes de poner en marcha el motor del tractor.

### Durante el uso

- Observe todas las medidas de seguridad en la conducción tales como reducir la velocidad en las pendientes y giros cerrados.
- Atención a los obstáculos. Si se ha alcanzado un obstáculo, parar, retirarlo y revisar el Rotocultivador antes de continuar.
- Evite trabajar en zonas donde el tractor pueda volcar.
- No cultivar en los taludes en sentido transversal.
- Bajar el Rotocultivador al suelo antes de desconectar la transmisión.

### Después del uso

- Desconectar la transmisión cardan para el transporte.

### **Siempre**

- Lleve puesto botas o calzados consistente.
- Evite prendas sueltas que puedan ser alcanzadas por las piezas en movimiento.
- Quitar la llave del contacto del tractor cuando tenga que manipular y reparar la máquina.
- Use guantes cuando maneje accesorios rotos o superficies afiladas.
- Asegúrese que niños o personas no familiarizadas trabajen con el Rotocultivador.
- Use el Rotocultivador, solo con el propósito para el que fue diseñado y probado, y de acuerdo con las instrucciones de este manual.
- Interprete "izquierda" o "derecha" como la parte izquierda o derecha del operador una vez sentado en el tractor y mirando hacia adelante.

### **NUNCA**

- Toque ninguna pieza en movimiento o piezas que se calienten durante el trabajo.
- Compruebe los niveles de aceite del Rotocultivador cuando está funcionando.
- Lleve a cabo ajustes o reparaciones en un Rotocultivador montado a menos que el motor del tractor esté parado y el Rotocultivador esté firmemente sujeto o colocado en el suelo.
- Deje el asiento del tractor a menos que el Rotocultivador no esté en el suelo, el cardan desenganchado, la marcha en punto muerto, presionados los frenos, el motor parado y la llave de arranque fuera de su sitio.
- Subir a la máquina cuando esté en funcionamiento.

### **Protectores de la transmisión cardan**

Las máquinas AGRATOR están provistas de Protectores no giratorios en la transmisión cardán. Tienen que estar correctamente colocados y bien cuidados.

Antes y después de cada uso, los complementos de la transmisión cardan deben ser examinados para asegurar que le eje rota libremente en el protector, que los protectores no están dañados, que estén bien colocados y correctamente puestos en las ranuras del eje, y que la cadena de seguridad esté unida al tractor y a los complementos.

Si los protectores se rompieran, se dañaran o estuvieran mal colocados, los complementos no se deben usar hasta que se reemplacen las piezas dañadas o correctamente ajustadas.

Asegúrese que los tubos de los protectores no se desconectan en la posición de máxima distancia de separación ni se tocan en la de mínima separación.

Evite daños en los protectores cuando la transmisión cardan se conecta o desconecta del tractor y descansa en su soporte.

Evite daños en los protectores cuando la transmisión cardan se conecta o desconecta del tractor y descansa en su soporte.

No permita nunca que los protectores de la transmisión cardan se caigan al suelo, ya que seguramente se producirá algún daño.

Asegúrese siempre de que las superficies deslizantes de los protectores están limpias y los rodamientos de los protectores lubricados.

Cuando cambie piezas rotas o dañadas de los protectores, use herramientas especiales facilitadas por los fabricantes.

Siempre siga las instrucciones de montaje, lubricación y mantenimiento aconsejadas por los productores de los protectores de la transmisión cardan.



**LA TRANSMISIÓN CARDAN SIN PROTECCIÓN PUEDE MATAR SI NO SE GUARDA CORRECTAMENTE**

**Número de serie**

El número de serie y el modelo de la máquina están estampados en una placa de identificación adjunta al Rotocultivador. Para futuras referencias recuerde dicho número. Siempre menciónelo cuando pida piezas de repuesto.

**MODELO.....**  
**NÚMERO DE SERIE.....**  
**FECHA DE COMPRA.....**

LOS ROTOCULTIVADORES AGRATOR SE SUMINISTRAN SIN VALVULINA

ANTES DE PONER EN FUNCIONAMIENTO SU AGRATOR PÓNGALE VALVULINA SAE 140 EN LA CAJA DE VELOCIDADES Y TRANSMISION LATERAL

**“ NO LO OLVIDE....”**

1 – COLOCACION DE LA MAQUINA AL TRACTOR

**NORMA GENERAL PARA TODOS LOS MODELOS**

- 1.- Compruebe si la medida de los bulones de enganche corresponde al agujero de las rótulas que contienen las barras del alzamiento hidráulico del tractor.
- 2.- Se pone la maquina en una superficie plana, en posición de enganche.
- 3.- Colóquese el tractor muy despacio delante de la maquina y a continuación se llevarán las barras del alzamiento a los bulones de enganche, fijándolos con pasadores adecuados para que no se suelten.
- 4.- El brazo central del tractor o tercer punto, se fija en la torreta de la maquina con el bulón que tendrá el mismo tractor.
- 5.- El cardan que une el rotocultivador AGRATOR con su tractor, lo recibirá junto con la maquina, el cual deberá conectar a la toma de fuerza de la maquina por el lado del embrague teniendo en cuenta que los pitones o pasadores de fijación que tiene el embrague se alojen en la ranura de la toma de fuerza de la maquina. Deberá repetir esta misma operación con la otra parte del cardan y la toma de fuerza del tractor.
- 6.- Colocada así la maquina se tensaran las barras estabilizadoras o los tensores de husillo, que llevan los tractores, para asegurar la sujeción de la maquina sin movimientos de vaivén.
- 7.- Previo pisado del embrague del tractor para que la maquina no funcione o manteniendo la palanca de conexión (de la que luego se habla) en punto muerto, se elevará suavemente el alzamiento hidráulico a fin de comprobar si el cardan queda en posición correcta. Le recomendamos que para una buena conservación del cardan deje una holgura de 5 cm. Cuando el AGRATOR esta en posición de trabajo. Fig. 1 Si no se logra, como queda dicho, deberá corregirse la posición de la maquina, accionando el husillo del, tercer punto a la situación que requiera.
- 8.- Si realizadas las manipulaciones indicadas no se consigue el perfecto acoplamiento, deberán alargarse las barras del tractor, pero **NUNCA SE RECURRIRA AL ACORTAMIENTO DEL CARDAN**, pues sí se acorta cesa todo derecho de garantía.
- 9.- No elevar la maquina cuando este girando a mas de 25 cm. del suelo al eje rotor, una elevación excesiva puede producir la rotura del cardan.

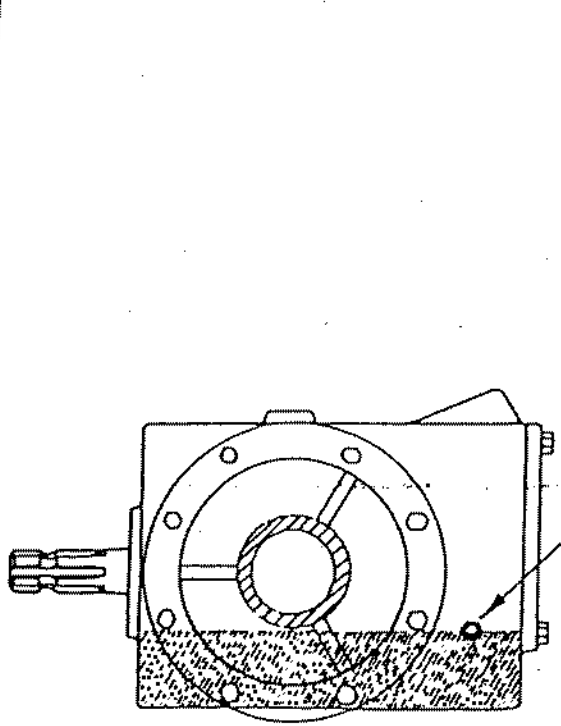


Fig. 2

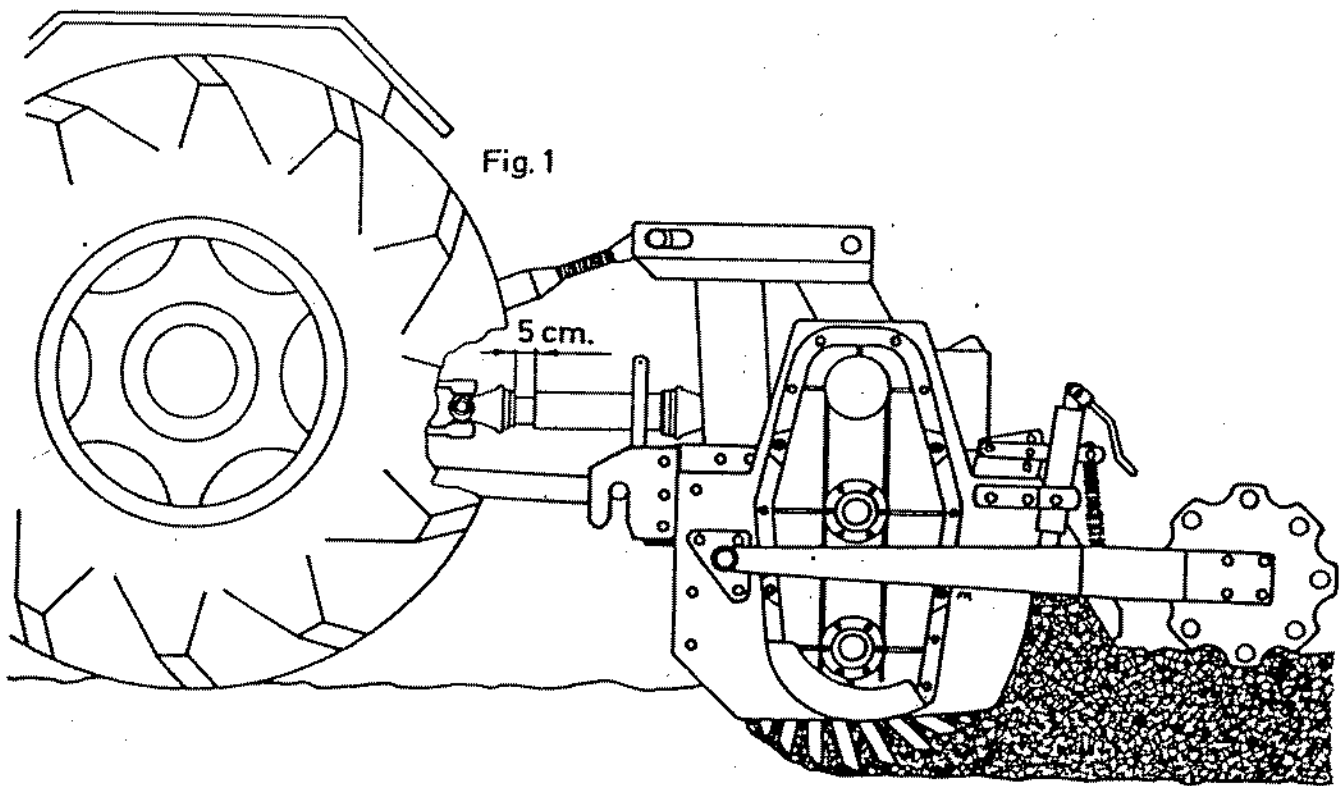
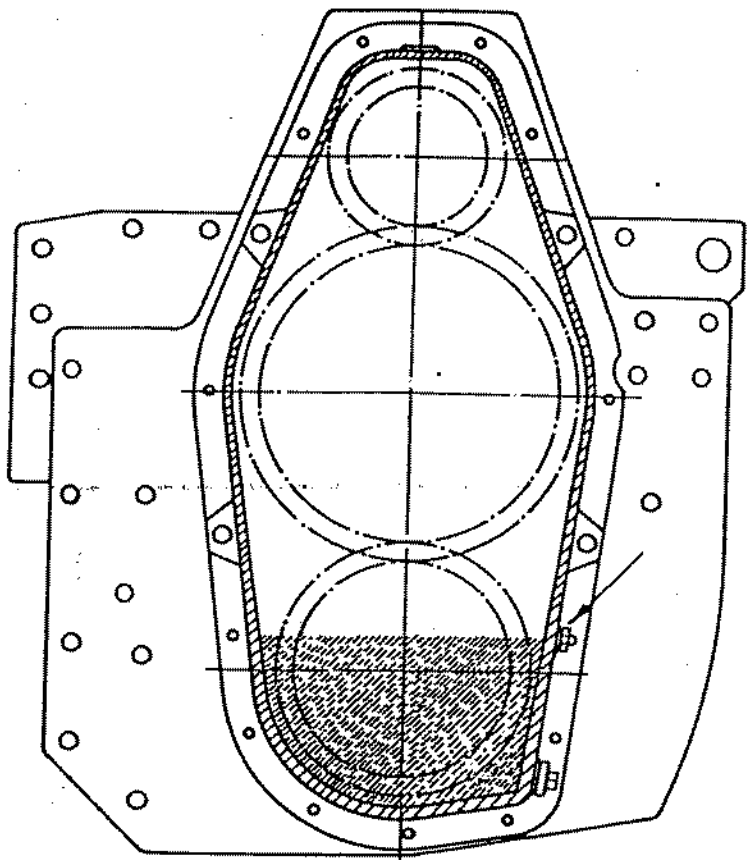


Fig. 1



- 10.- No se garantiza ninguna maquina que se acople a tractores de mas potencia que la marcada en cada modelo.
- 11.- La posición correcta de la maquina en el tractor se consigue cuando el cardan queda alineado en posición horizontal dejando la distancia 5cm. de abertura entre el barrón macho y la corredera.  
Estos datos se toman con la maquina trabajando a una profundidad media. Fig. 1.
- 12.- Revise diariamente todos los tornillos de su rotocultivador AGRATOR y principalmente los tornillos que fijan las azadas o púas.  
En la primera hora de trabajo reapriete todos los tornillos que fijan las azadas o púas.  
En terreno pedregoso deben hacer estas revisiones con mas frecuencia.

## II – PUESTA EN FUNCIONAMIENTO

### MODELO ASR, GR, GRF, GRT

- 13.- Los rotocultivadores sin palanca de cambios (caja de 4 velocidades), la puesta en funcionamiento del eje rotor se debe realizar con sumo cuidado puesto que una vez conectada la toma de fuerza del tractor comienza a girar el rotor de la maquina, como se ha dicho en el punto 7°.

## III.- CAJA DE CAMBIOS

Los rotocultivadores ASR, GR, GRF, GRT, se suministran con caja de cambios de 4 velocidades para 540 o 1.000 r.p.m.

Los rotocultivadores de 4 velocidades no llevan palanca y se obtienen las diferentes velocidades intercambiando los engranajes posteriores (ver cuadro de velocidades).

## IV.- EJECUCION DE TRABAJO

- 1.- Con el tractor en marcha y el rotocultivador a ras del suelo, se hace descender este suavemente hasta que por si solo penetre en la tierra, siendo delimitado por la posición de los patines, las ruedas o el rodillo posterior.
- 2.- Regulación de profundidad.- Se logra:
  - A) Regulando la altura de los patines laterales, ambos a la misma altura en las cremalleras que llevan al efecto.
  - B) Ruedas incorporadas en la maquina opcionales y cuya regulación se efectúa por medio de petaca que las sitúa a la altura deseada.
  - C) Rodillo posterior opcional a la maquina, regulable por medio de petacas laterales, que también sirve para igualar la superficie trabajada.
- 3.- Calidad de desmenuzado de la tierra.- Según los cultivos a realizar se precisará de

mayor a menor finura de la tierra laboreada. Esta granulometría se regula situando la coraza abatible en las distintas posiciones que permite y con la velocidad de giro del rotor, así mismo se seleccionara la velocidad de marcha del tractor.

Cuando los terrenos se encuentran con un alto grado de humedad recomendamos trabajar con la coraza abatible en posición mas elevada.

4.- Le recomendamos trabajar siempre con el protector del cardan.

Cuando haga cualquier revisión le recomendamos parar el motor de su tractor.

No deje acercarse a la maquina cuando Vd. este probando el funcionamiento.

**EVITE CUALQUIER DESCUIDO QUE PUEDA PRODUCIR UN ACCIDENTE...**

#### V.- EMBRAGUE DE FRICCION

Este conjunto tiene por objeto paralizar la maquina y desconectarla automáticamente del tractor cuando las azadas u púas tropiezan con un obstáculo (raíces, troncos de árbol, lastra, roca, etc.), con esta paralización se protegen los organismos transmisores de la maquina así como el propio tractor. Inmediatamente de haber salvado el obstáculo, el embrague se conecta por si solo. Cuando la maquina lleva algún tiempo sin trabajar es necesario soltar las tuercas hasta que los muelles queden sin presión. Cuando se ha realizado esta operación, se apoya la maquina sobre el suelo y pondremos el tractor en marcha unos segundos para que de vueltas el embrague y de esta forma quede limpio, después apretaremos las tuercas a tope, volviendo a aflojarlas de dos a dos y media vueltas para que la presión de los muelles sea siempre uniforme en todos ellos.

#### VI.- ENGRASES

- A) Es fundamental engrasar diariamente, según se indica en las calcomanías pegadas a la maquina (etiquetas amarillas) todos los puntos de la transmisión- cardan-. Este engrase se hará con grasa consistente a BOMBA o PISTOLA. Asimismo conviene engrasar el barrón macho del cardan para su fácil deslizamiento con la unión contraria.
- B) El grupo o caja central de piñones se rellenará con VALVULINA SAE 140. Para ello basta con aflojar el tapón roscado, procediendo al rellenado hasta que comience la salida por la boca inferior Fig.2.
- C) La transmisión lateral de engranes situada al lado izquierdo, lleva dos tapones roscados, uno arriba y otro en la parte inferior. Para rellenar con VALVULINA SAE 140 se sueltan ambos, procediendo al rellenado por el de arriba hasta que comience la salida por la boca inferior. (Cabida aproximada: 2 litros.). Fig. 2

**¡NUNCA DEBEN LLENARSE A TOPE...!**

**¡¡NO USE ACEITES QUEMADOS O RECUPERADOS DE MOTORES NI**

**DE NINGUNA OTRA MAQUINA...!!**

¡Solo emplee valvulinas nuevas SAE 140. Los órganos del rotocultivador requieren los mismos cuidados que su tractor...!

**EVITE TODA ENTRADA DE POLVO, TIERRAS, ARENAS, ETC.,** a los grupos de elementos (cadena, piñones, caja de cambios). Limpie con cuidado los orificios de entrada de las grasas, cuando haya de manipular con estos elementos.

## SAFETY PRECAUTIONS



**BE ALERT:** When you see this symbol on a rotocultivator or in the instructions. It warns of a hazard which could lead to injury.

### Before use

- Ensure operators have read and are familiar with the instructions contained in this publication.
- Consult the tractor Manufacturer's Manual for instructions on mounting implements and safe working methods.
- Ensure the Rotocultivator is standing on firm, level ground with the parking prop in the lowered position.
- Make certain that all guards, cover, warning labels and safety devices are correctly fitted and operative.
- Ensure the work area is clear of bystanders.
- Inspect the work area for obstructions which may constitute a hazard.
- Disengage all clutches and shift into neutral prior to starting the tractor engine.

### During use

- Observe all safe driving procedures such as reducing speed on slopes and sharp turns.
- Be alert for hidden obstructions, should an obstruction be struck, stop and check for damage to the Rotocultivator before proceeding.
- Avoid working on ground where there is a risk of the tractor overturning.
- Do not cultivate across the face of slopes.
- Avoid disengaging the tractor transmission before raising the Rotocultivator from the ground.

### After use

- Inspect the Rotocultivator for damage.
- Check that all bolts, nuts and fasteners are tight.
- Carry out lubrication and maintenance as detailed in this publication.

- Inspect the Rotocultivator for damage.
- Check that all bolts, nuts and fasteners are tight.
- Carry out lubrication and maintenance as detailed in this publication.
- Disengage the pto, drive when transporting the Rotocultivator.

### Always

- Wear substantial or safety footwear.
- Avoid loose clothing which may be moving parts.
- Remove the tractor ignition key, before handling or repairing the machine.
- Wear gloves when handling wprn implements or parts with sharp edges.
- Ensure the Rotocultivator is not operated by children or untrained persons.
- Use the Rotocultivator only for the purpose for which it was designed, tested and in accordance with the instructions contained in this publication.
- Interpret "left" or "right" as left or right hand of the operator when sitting on the tractor seat and facing forward.

### NEVER

- Touch any moving part of the Rotocultivator or parts which be hot from operation.
- Check oil level whilst the Rotocultivator is running.
- Carry out adjustments or repairs to a mounted Rotocultivator unless the tractor engine is stopped and the Rotocultivator firmly supported or lowered to the ground.
- Leave the tractor seat unless the Rotocultivator is lowered the PTO drive disengaged, the gear shift in neutral, the brake applied, the engine stopped and the ignition key removed.
- Climb onto the machine when it is in operation.

### PTO drive shaft guards

AGRATOR PRODUCTS are supplied with non-rotating PTO Drive Shaft guards which must be correctly fitted and well maintained.

BEFORE AND AFTER each use PTO driven implements should be examined to ensure the Drive shaft rotates freely in the gurads, the guards are undamaged, securely fitted, correctly seated on the shaft grooves and the restraining chains attached to the tractor and implement. Should the guards be broken damaged or badly fitted the implement must no be used until damaged parts have been replaced and/or bad fitting corrected.

Always ensure the guard tubes do not separate at the PTO drive shaft's longest working or transport kenght, or jam at it's shortest.

Avoid damage to guards when the PTO drive shaft is being connected or disconnected from the tractor by resting it on a support.

When replacing worn or damaged sections of the guard, use special tools available from the makers.  
Salways follow the fitting, lubrication and maintenance instructions supplied by the makers of the PTO drive shaft guard.



**UNLESS CORRECTLY GUARDED PTO DRIVE SHAFTS CAN KILL**

**Serial number**

The serial and model number is stamped on the identificationplate attached to your Rotocultivator. For future reference record the number below. ALWAYS quote them ordering spare parts.

**MODEL.....**  
**SERIAL NO.....**  
**DATE PURCHASED.....**

AGRATOR ROTOCULTIVATORS ARE SUPPLIED WITHOUT VALVOLINE

BEFORE PLACING IN OPERATION, PUT VALVOLINE SAE 140 IN THE  
AGRATOR ROTOCULTIVATOR GEAR BOX AND LATERAL TRANSMISSION

**“ DO NOT FORGET IT!....”**

## I – COUPLING MACHINE TO TRACTOR

### GENERAL RULES FOR EVERY MODELS

- 1.- Check the coupling pin sizes with corresponding sockets in the hidraulic elevating arms.
- 2.- Rotocultivatot must be placed in a plain or smooth surface, in hitch position , by the castor-jack.
- 3.- Slowly position in tractor in front of the machine, then mount the elevating arms to the coupling pins, fixing them in position with suitable cotter key so that they will not come loose.(Drawing n° 2).
- 4.- The central arm of the tractor or third point is mounted on the third point brace in place with the pin provided on the tractor.
- 5.- The drive-shaft which joins the rotocultivator with the tractor, will receive it in two halves.  
One part mounted in the AGRATOR and the other loose, which must be introduced into the other.  
Once both parts have been joined, do the conexión. Tighten the srew-eyes or fixing cotter keys, that the end yoke is provided with, which joins to the tractor power-take-off, until the mentioned screw-eyes or the fixing cotter keys had been inserted in the groove of the tractor power-take-off.
- 6.- When the previous operation in completed, tighten the draw or stabilizing bars or tightening spindles equipped on the tractor, in order to prevent wobbling of the machine.
- 7.- To check the position of the drive shaft slowly elevate the hydraulic lift, first disengaging the machine by depressing the tractor's clutch holding back ther engaging lever (described below). It is recommended to have a separation from 3 to 5 cm., for the good life of the drive shaft, when the AGRATOR is in a working position as Drawing no. 2 shows.  
If the required position is not reached, it should be corrected by adjusting the third point spindle and repositioning the coupling pins in the necessary position.
- 8.- If perfect coupling is not achieved after performing the previous operations, the bars on the tractor should be lengthened. NEVER SHORTEN THE SHATF as this will invalidate the guarantee. (Drawing n° 2).

- 9.- Machine should not be lifted when it turns at more than 25 cm. from the ground to the rotor axle. The drive shaft could be broken down with a high lifting.
- 10.- Any machine is guaranteed to couple to tractors with higher H.P. than the one shown on each model.
- 11.- The correct position in the tractor is achieved when the drive shaft is aligned in horizontal position, having from 3 to 5 cm., separation from male to female shaft. These details are taken on machine working at middle depth.
- 12.- Check very often every bolts that AGRATOR rotocultivator is provided with, specially those nuts that fix spikes and blades.  
During the first hour of working, tighten carefully every nut that spikes and blades are fixed with.  
These type of revisions should be done very often in stony soils.

## II - PLACING IN OPERATION

### MODEL ASR, GR, GRF, GRT

- 13.- Special care should be taken on placing in operation the rotor axle of rotocultivators with four-speed gearbox and without gearshift lever, as on engaging the tractor power-take-off, the machine axle rotor starts to turn, as explained in point 7°.

## III.- GEAR BOXES

- 1.- ASR, GR, GRF, GRT rotocultivators have four speed gearbox at 540 r.p.m. and 1.000 r.p.m. 4st. Speed gear box are being obtained by interchanging the rear gears (see speeds diagram).

## IV.- WORKING OPERATION

- 1.- Putting in gear the tractor and having placed the rotocultivator at ground level, let it descend slowly into the ground.
- 2.- Depth regulation.- It is achieved by two ways:
  - A) Regulating the height of the lateral skids, both at the same height in the slides provided for such purpose.
  - B) Additional wheels or rear roller of which regulation is achieved by means of the spindle which allows to place at the required height.
- 3.- Quality of the turned up soil.-According to the cultivation to be done, it is necessary to have more or less coarseness in the soil being worked. This granulometry is regulated by placing the adjustable



hood or cover in the various allowed positions and with the speed of the rotor revolution as well as choosing the tractor running speeds.

When grounds are under a high degree of humidity, we recommend to work with the adjustable hood or cover in a higher position.

4.- We recommend to work always with the drive-shaft shield.

Being revised the machine, stop the engine of the tractor.

Do not allow anybody to approach to the machine when you are checking its operation.

**AVOID ANY OVERSIGHT, IT MIGHT CAUSE YOU AN ACCIDENT...**

#### V.- FRICTION CLUTCH

The friction clutch has the object to stop the machine and to disconnect it automatically from the tractor when spikes stumble upon any obstacle like for instance, roots, tree trunks, rocks, et. Such stoppage allows to protect the transmission parts of the machine as well as those of the tractor. On having cleared the obstacle, the clutch is connected by itself. When machine has not operated for some time, it is necessary to loosen nuts as long as spring remain without pressure. On doing so, lay machine on the ground and start tractor a few seconds in order that clutch turns and becomes clean. After that, tighten nuts to the brim, turning back to loosen them from two to two and a half turns to permit that pressure of springs would be uniform for all of them.

#### VI.- GREASING

- A) It is necessary to grease daily all points of the transmission –drive shaft-, according to the decals posted on the machine (yellow labels). A cup grease should be used and applied with a PUMP or PISTOL. The square shank of the shaft should also be greased to assure easy slippage with the female part of the shaft.
- B) The central unit or drive box should be filled with VALVOLINE SAE 140. It is done by loosening the threaded plug.
- C) The chain drive and gears, located on the left side, are provided with two threaded plugs, one in the upper and the other in the lower part. Remove both plugs and fill through the upper opening with VALVOLINE SAE 140, until the oil begins to run out the lower hole. (approximate capacity: two liters). Drawing n° 1.

**¡NEVER FILL TO THE TOP...!**

**¡¡NEVER FILL WITH USED OIL OR OIL RECOVERED FROM MOTORS**

**OR OTHER MACHINES...!!**

¡Fill only with clean Valvoline Sae 140. The operation parts of your rotocultivator require the same care as your tractor...!

**ALL DIRT, DUST, SAND,** and other foreign material should be kept out of the driving units (chain, gears, gear box, etc.). Hands and oil opening should be carefully cleaned before proceeding with these operations.

## CONSIGNES DE SÉCURITÉ



**SOYEZ-ALERTÉ PAR CE SIGNAL: Rappelez-vous que la négligence peut causer des accidents.**

### Avant la mise en route

- Avant tout, pour vous servir correctement de votre appareil, lisez complètement ce manuel d'instructions et soyez sûr de bien l'avoir assimilé.
- Au besoin, consulter le manuel d'instruction de votre tracteur afin, d'étudier toutes les consignes de sécurité et d'adaptation de matériel.
- S'assurer que le Rotocultivateur repose sur un terrain suffisamment stable. S'assurer que toutes les protections, dispositifs de sécurité soient bien en place. Faire attention qu'il n'y ait aucune personne, aucun obstacle qui puisse provoquer un danger quelconque.
- S'assurer que la PTO du tracteur soit débrayée avant de démarrer le moteur.

### Pendant l'utilisation

- Dans un terrain accidenté (dénivellation importante) ou dans des virages assez accentués, réduire la vitesse d'avancement.
- Être conscient des obstacles cachés (pierres par exemple) qui pourraient endommager le Rotocultivateur.
- Si le terrain est très en pente, travailler dans le sens de la pente, afin d'éviter tout risque de retournement du tracteur.
- Toujours relever l'appareil avant d'arrêter la prise de force du tracteur.

### Après l'utilisation

- Vérifier le bon état de l'appareil.
- Procéder aux-phases de graissage et d'entretien suivant les indications mentionnées dans ce manuel.
- Débrayer la PTO tracteur pendant le transport de l'appareil.

## Toujours

- Porter des chaussures de sécurité.
- Eviter de porter des vêtements trop amples auprès d'organes en mouvement.
- Avant de manipuler ou de réparer la machine, ôter la clé de contact du tracteur.
- Porter des gants pour manipuler des pièces coupantes (lames par exemple).
- Ne jamais laisser des personnes non averties ou des enfants se servir de l'appareil ou s'en approcher.
- Utiliser le Rotocultivateur uniquement suivant les instructions données dans ce manuel.
- Interprétation de "droite" ou de "gauche": considérer la main droite ou gauche d'un observateur assis sur le siège du tracteur dans le sens d'avancement de celui-ci.

## NE JAMAIS

- Toucher ou pendre une pièce que a été en mouvement au risque de se brûler.
- Vérifier les niveaux d'huile en cours de fonctionnement.
- Faire de réglage et de réparation sans que le moteur du tracteur soit arrêté et appareil posé sur le sol.
- Monter sur le Rotocultivateur lorsqu'elle est en marche.
- Quitter le tracteur sans que:
  - le Rotocultivateur repose sur le sol
  - la PTO soit débrayée
  - la boîte de vitessé ou point mort
  - les freins serrés
  - le moteur arrêté et la clé de contact enlevée

## Protections des transmissions à cardan

Tous les appareils AGRATOR sont équipés de protections de transmission à cardan immobilisés en rotation, doivent être montés correctement et demeurer toujours en parfait état.

AVANT et APRES chaque utilisation de l'appareil, s'assurer que, la transmission à cardan tourne librement à l'intérieur du protecteur.

Le protecteur soit bien ajusté, en bon état, et emboîté correctement sur les gorges de chaque fourche du cardan.

Les chaînes de sécurité du protecteur soient bien attachées d'une part côté tracteur, et d'autre part côté machine afin d'éviter la rotation de celui-ci.

Les parties coulissantes de la transmission à cardan soient engagées sur une longueur correcte pour ne pas ni venir en butée, ni se séparer pendant le travail ou le transport. Ne pas laisser tomber la transmission à cardan, ce qui endommagerait sérieusement le protecteur. De même, prendre des précautions lors de la connection ou de la déconnection de

la transmission. Veiller à la propreté des éléments coulissants du protecteur et au bon fonctionnement du chemin de roulement des bois. Graisse si nécessaire.  
Pour remplacer les éléments usés ou endommagés, utiliser les outils spéciaux recommandés par le constructeur.  
Pour l'entretien, respecter les consignes d'entretien et d'utilisation.



**UNE TRANSMISSION A CARDAN SANS PROTECTION PEUT ÊTRE LA CAUSE D'UN ACCIDENT MORTEL**

**Numéro de série**

Le type et le numéro de série de l'appareil sur la plaque d'immatriculation fixée à l'avant gauche du châssis. Pour toute commande de pièces de rechange, préciser toujours ces références:

**TYPE DE L'APAREIL.....**  
**N° DE SERIE.....**  
**DATE D'ACHAT.....**

LES FRAISES ROTATIVES AGRATOR SONT FOURNIS SANS GRAISSE CONSISTANTE

AVANT COMMENCER A TRAVAILLER ON DOIT REMPLIR LE BÔTIER ET LA TRANSMISSION LATÉRAL AVEC GRAISSE CONSISTANTE SAE 140

**“ N’OUBLIEZ PAS....”**

**I - COUPLLEMENT DE LA MACHINE AU TRACTEUR . . . . .**

**NORME STANDARD POUR TOUS LES MODÈLES:**

- 1.- Vérifier que les rotules des bras intérieurs du tracteur correspondent bien aux axes d’attelage de la machine et les fixer. Si le tracteur est pourvu de stabilisateurs, centrez bien la transmission à cardans avec leur aide et rigidifiez au maximum, afin d’éviter tout débattement, soit en transport, soit au travail. Fixez la barre de tension et réglez sa longueur jusqu’à ce que l’arrière du boîtier soit perpendiculaire au sol.
- 2.- La machine doit être placée sur sol plat, en position d’attelage.
- 3.- Placez le tracteur très doucement devant de la machine et tout de suite on portera les barres du relèvement hydraulique aux boulons d’attelage, les fixant avec les goupilles adéquates.
- 4.- Le bras central du tracteur doit être fixé au troisième point de la machine avec l’axe d’attelage du même tracteur.
- 5.- Vous recevrez avec la machine la prise de force que connecte le rotocultivateur avec le tracteur.  
Laissez la même au point mort:
  - a) Faire coulisser la partie mobile du cardan dans la prise de force du tracteur, jusqu’à ce que la goupille de sécurité à ressorts dont est munie la mâchoire se bloque dans la cannelure de la prise de force.
  - b) Levez lentement l’appareil afin de vérifier si la position des cardans et de ses parties coulissantes sont correctes.

Ces positions correctes seront celles où vous pourrez tourner la transmission À LA MAIN, sans-à-coups.

- 6.- Nous recommandons pour la bonne conservation de la prise de force, laisser un jeu de 5 cm. quand l’appareil est placé en position travail (fig.1) Si vous ne pouvez pas faire le réglage correct, il faut rectifier la position de la machine, avec l’aide du fuseau du troisième pont.
- 7.- Si après les manipulations indiquées on n’arrive pas au couplément parfait, on doit allonger les barres du tracteur mais ON PEUT PAS RACCOURCIR LE CARDAN,

puis dans tel cas n'existe pas le droit de garantie.

- 8.- La machine ne peut pas être élevée plus de 25 cm. du sol quand l'axe rotor est tournant, puis une élévation excessive peut produire la cassure du cardan. Il faut travailler avec des angles réduits et essayant qu'ils soient égaux dans les extrêmes.

Il faut débrayer la prise de force pendant les manoeuvres ou les angles des joints dépassent 35°.(fig. 3)

- 9.- Il n'y a pas le droit de garantie si la machine est accouplé a un tracteur de puissance supérieur a la recommandée pour chaque modèle.

- 10.-On arrive a la position correcte de la machine sur le tracteur quand le cardan reste aligné dans la position horizontal, laissant une distance de 5 cm. d'aperture entre les fourches mâle et femelle.

Cette information doit être obtenu avec la machine travaillant a une profondeur moyenne (fig. I).

- 11.-Révisé tous les jours les boulons du rotocultivateur et sur tout les boulons fixant les lames et pointes.

Après la première heure de travail il faut serrer tous les boulons que fixent les lames et pointes.

Si le sol est caillouteuse les revisions doivent être plus souvent.

## II - MISE EN ROUTE

### MODÈLES ASR, GR, GRF, GRT

- 12.-Dans les rotocultivateurs sans levier de changement de vitesses, la mise en route de l'axe rotor doit être réalisé avec grand attention, puis immédiatement connecté la prise de force du tracteur, le rotor de l'appareil commence a tourner, comme à été déjà expliqué antérieurement.

## III.- BOÎTIER À VITESSES

Les rotocultivateurs ASR, GR, GRF, et GRT, sont fournis avec boîtier à 4 vitesses pour sortie du tracteur a 540 et 1.000 r.p.m.

Les rotocultivateurs à 4 vitesses n'ont pas de levier et les différents vitesses sont obtenus interchangeant les pignons arrières (voir tableau à vitesses).

## IV.- RÉALISATIONS DU TRAVAIL

- 1.- Avec le tracteur en fonctionnement et la fraise rotative au niveau du sol, on fait descendre la même doucement jusqu'à que par sa propre poids pénètre dans la terre, étant limité la profondeur par la position des patins, les roues ou le rouleau arrière.

- 2.- Regulation de la prondeur de labour.- On atteinds:
- A) Des cremaillères sont prévues pour régler la hauteur des patins.  
Sur sol plat, régler la hauteur des patins de façon à ce que l'outil posé, l'axe rotor se trouve en parfait parallélisme avec se sol.
  - B) Roues de contrôle optionales: Fixées au châssis par bras à glissière. Blocage par vis. Deserrer les vis et obtenit le même parallélisme par rapport au sol que pour les patins. Reserrer les vis de blocage une fois les roues à la position désirée.
  - C) Rouleau arrière a la machine, optional, réglable par plaques latéraux; aussi est utilisé pour égaliser la surface travaillé.
- 3.- Émiettement du sol: D'accord avec la culture à réaliser, sera nécessaire de plus grand a moindre affinement du sol labouré. Cette granulometrie est réglé en fixant la tablier abattable dans la différents positions possibles et aussi avec la vitesse de tournément du rotor; au même temps on choisira la vitesse de marche du tracteur.
- 4.- On recommand travailler toujours avec le protéteur du cardan. Si on fait quelque révision il est très important arrêter le moteur du tracteur. Personne doit être proche a la machine quand la même est en fonctionnement.

**IL FAUT ÊTRE TOUJOURS TRÉS SOIGNEUX POUR ÉVITER UN POSSIBLE ACCIDENT...**

#### V.- EMBRAYAGE DE SECURITÉ PAR FRICTION

Ette ensemble à but de paraliser la machine et deconnecter automatiquement la même du tracteur par l'entremise de disques de friction quand les lames ou pointes touchent un obstacle (des racines, troncs d'arbre, rocs, pierre plate, etc.). Avec cet arrêtement sont protegés les organismes de la transmission de la machine, ainsi comme le tracteur. Immédiatement de franchir l'obstacle, l'embrayage est connecté luimême. Quand la machine est maintenu sans travailler quelque temps, il faut deserrer les écrous jusqu'à que les ressorts restent sans pression.

Quand la dite opération s'à réalisé on droit déposer la machine sur le sol y le tracteur sera mis en fonctionament quelques segondes, permettant que l'embrayage tourne et ainsi il restera propre. A continuation on serrera les écrous jusqu'à le limite, en retournant a les deserrer de deux a deux et demi tours, permettant que la presion des réssorts soit toujours uniforme dans tout l'ensemble.

#### VI.- GRAISSAGES

- A) C'est necessaire graisser chaque jour, d'accord avec les decalques collés sur la même (étiquettes jaunes), tous les points de la tranmission (prise de force). Cet graissage doit être fait avec de graise consistante pour application à POMPE ou PISTOLET. Aussi même il faut graisser la fourche mâle du cardan pour permettre le glissement fasil avec l'union opposé.
- B) Le groupe ou boîtier central de pignons doit être rempli avec VALVOLINE SAE 140. C'est necessaire relâcher le bouchon fileté, en remplisant la caisse jusqu'à que l'huile commence a sortir par la bouche inferieur. Capacité approximative: 2 litres (fig. 2).
- C) La transmission latéral d'engrenages placée a coté gauche porte deux bouchons filetés, un au dessus et l'autre dans le coté inferieur. Pour remplir avec



VAOLVOLINE SAE 140 les deux doivent être lâchés, commençant le remplissage au dessus jusqu'à que l'huile devient a sortir par la bouche inferieur. Capacité approximative: 2 litres (fig. 2).

**¡JAMAIS ON DOIT REMPLIR JUSQU'À LE LIMIT...!**

**¡¡N'UTILISEZ PAS DES HUILES BRULES OU RECUPERÉS...!!**

¡On doit utiliser uniquement des volvolines noeuvres SAE 140. Les organismes du rotocultivateur ont besoin des mêmes attentions que le tracteur!

**EVITED TOUTE ENTRÉE DE POUDRE, TERRES, SABLES, ETC.** dans composants tels comme chaîn, pignons, boîtier à vitesses. Nettoyez soigneusement les orifices d'entré des graisses quand vous manipulez avec les mêmes..

**VELOCIDADES A CONSEGUIR CON T.F. DEL TRACTOR A 540 O 1.000 R.P.M.**

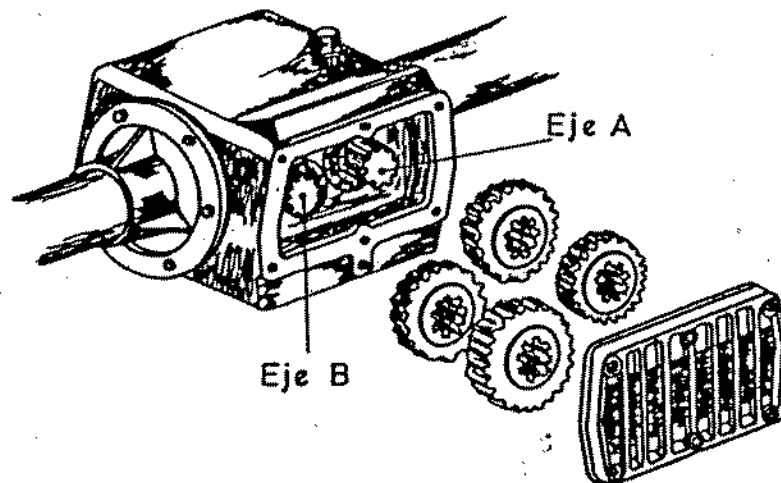
AVAILABLE SPEEDS IN THE ROTOR AXLE WITH TRACTOR'S P.T.O.SHAFT AT 540 OR 1.000 R.P.M.

VITESSES DE ROTATION DE L'AXE ROTOR AVEC LA PRISE DE FORCE DU TRACTEUR A 540 OU 1.000 T.MN.

**Caja de 4 velocidades.**  
Sin palanca de cambios,  
engranes posteriores.

**4 Speed gear box**  
Without change gear lever,  
rear gears.

**Boite 4 vitesses**  
Sans levier,  
pignon arrieres

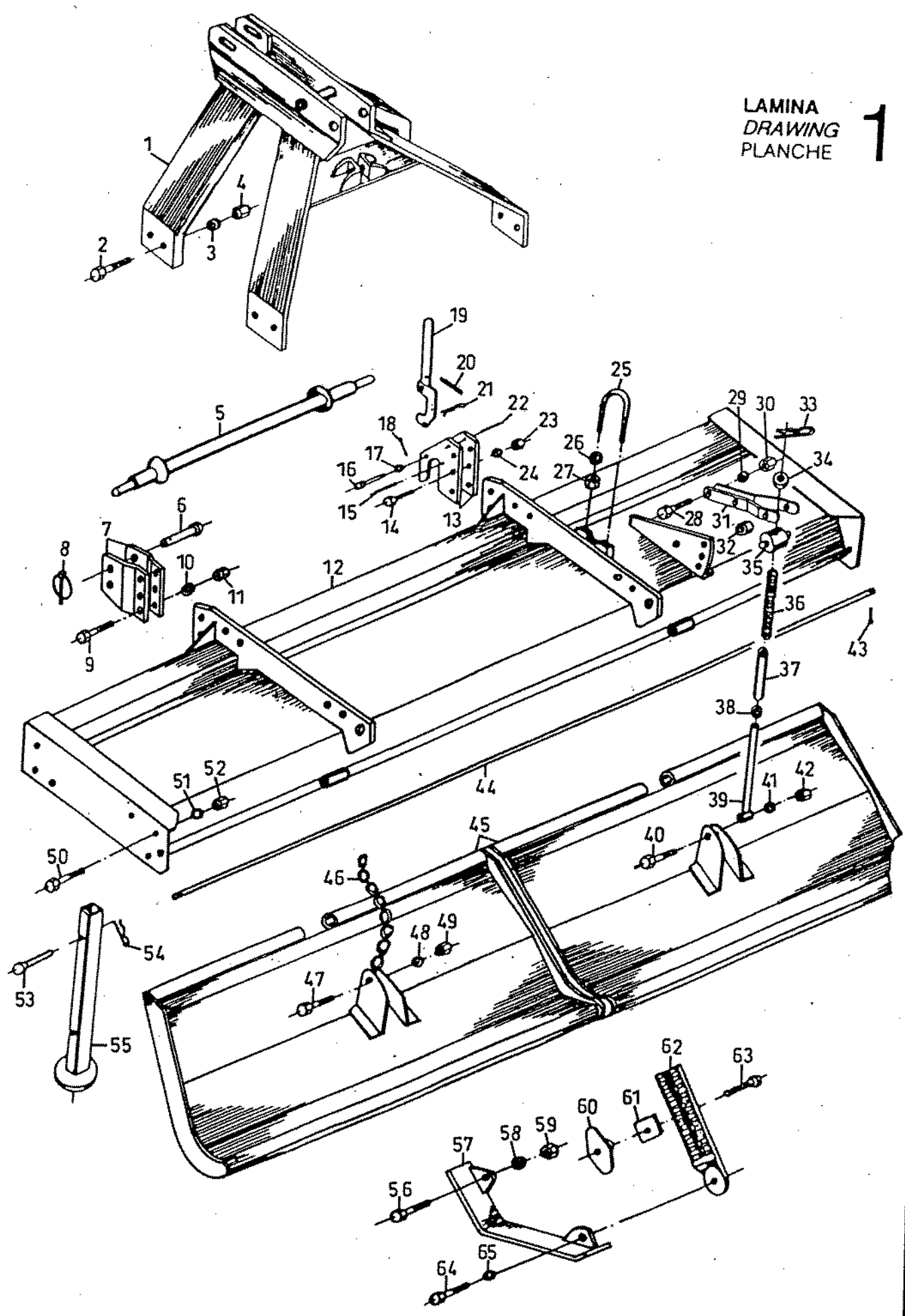


T.F. Del tractor 540 r.p.m. P.T.O. Shaft at 540 r.p.m. P.T.O. 540 T.Mn.	Posiclon de engranes Gears position Position d'engrenages		T.F. Del tractor 1.000 r.p.m. P.T.O. Shaft at 1.000 r.p.m. P.T.O. 1.000 T.Mn.
r.p.m. en el eje rotor r.p.m. in the rotor axle T.Mn. Rotor	Eje B B axle Axe B	Eje A A axle Axe A	r.p.m. en el eje rotor r.p.m. in the rotor axle T.Mn. Rotor
369 r.p.m.	Z = 13 Z = 24	Z = 24 Z = 13	201 r.p.m.
329 r.p.m.	Z = 14 Z = 23	Z = 23 Z = 14	225 r.p.m.
293 r.p.m.	Z = 15 Z = 22	Z = 22 * Z = 15 *	252 r.p.m.
262 r.p.m.	Z = 16 Z = 21	Z = 21 * Z = 16 *	282 r.p.m.
235 r.p.m. 170 r.p.m.	Z = 17 Z = 20	Z = 20 Z = 17	438 r.p.m. 315 r.p.m.
211 r.p.m. 189 r.p.m.	Z = 18 Z = 19	Z = 19 Z = 18	391 r.p.m. 351 r.p.m.

\* Engranes standard ASR (Azadas)

LAMINA  
DRAWING  
PLANCHE

1



N° Ilnst. Drawing n° Planche n°	N° de pieza Part-ref. Référéce	DENOMINACION SPARE PARTS DESCRIPTION DESIGNATION	CANTIDAD N° PARTS QUANT.	OBSERVACIONES REMARKS OBSERVATIONS
1	0022008.	Tercer punto <i>Thrid point</i> Triangle attelage	1	
2	2099927	Tornillo hexagonal <i>Hexagonal bolt</i> Vis hexagonal	4	
2	2099928	Tornillo hexagonal <i>Hexagonal bolt</i> Vis hexagonal	4	
3	1899906	Arandela grower <i>Grower washer</i> Rondelle grower	8	
4	1999910	Tuerca hexagonal <i>Hexagonal nut</i> Ecrou hexagonal	8	
5	0022209.	Barra de enganche <i>Hitch bar</i> Barre d'attelage	1	
6	4122203	Bulon de enganche cat. II <i>Hitch pin II cat.</i> Boulon cat. II	2	
7	3322213	Placa plegada soporte bulon 028 <i>028 Fixed plate (pin support)</i> Plaque	4	
8	2299904	Pasador de fijacion <i>Cotter key</i> Goupille	2	
9	2099943	Tornillo hexagonal <i>Hexagonal bolt</i> Vis hexagonal	6	
10	1899906	Arandela grower <i>Grower washer</i> Rondelle grower	6	
11	1999910	Tuerca hexagonal <i>Hexagonal nut</i> Ecrou hexagonal	6	
12	0011306	Cbasis 1900 <i>1900 Chassis</i> Châssis 1900	1	
12	0011511	Chasis 2100 <i>2100 Chassis</i> Châssis 2100	1	
12	0011618	Cbasis 2300 <i>2300 Chassis</i> Châssis 2300	1	
12	0012007	Chasis 2600 <i>2600 Chassis</i> Châssis	1	
12	0012206	Chasis 2800 <i>2800 Chassis</i> Châssis 2800	1	
12	0012508	Chasis 3100 <i>3100 Chassis</i> Châssis 3100	1	
13	3322204	Placa enganche automatico <i>Automatic hitch cover</i> Plaque d'attelage automatique	4	

DESPIECE MODELO  
MODEL SPARE PARTS  
PIECES SERIE

M.A.AGRATOR  
ASR - GR - GRF

LAMINA N°  
DRAWING 1  
PLANCHE N°

N° Inst. Drawing n° Planche n°	N° de pieza Part-ref. Référence	DENOMINACION SPARE PARTS DESCRIPTION DESIGNATION	CANTIDAD N° PARTS QUANT.	OBSERVACIONES REMARKS OBSERVATIONS
14	2099943	Tornillo hexagonal <i>Hexagonal bolt</i> Vis hexagonal	6	
15	2299911	Pasador tubular <i>Tubular cotter key</i> Goupille fendue	2	
16	4122204	Bulon de giro <i>Hitch pint</i> Vis d'attelage	2	
17	1899911	Arandela plana <i>Flat washer</i> Rondelle	2	
18	2299903	Pasador de aletas <i>Cotter key</i> Goupille	2	
19	0022210.	Gancho soporte de barra <i>Hook (bar support)</i> Corchet	2	
20	2322201	Muelle de traccion <i>Spring</i> Ressort	2	
21	2999901	Grupilla <i>Cotter key</i> Goupille	2	
22	2299911	Pasador tubular <i>Tubular cotter key</i> Goupille fendue	2	
23	1999910	Tuerca hexagonal <i>Hexagonal nut</i> Ecrou hexagonal	6	
24	1899906	Arandela grower <i>Grower washer</i> Rondelle grower	6	
25	3222320	Abrazadera de union <i>Clamp</i> Bride	2	
26	1899906	Arandela grower <i>Grower washer</i> Rondelle grower	4	
27	1999935	Tuerca hexagonal <i>Hexagonal nut</i> Ecrou hexagonal	4	
28	2099910	Tornillo hexagonal <i>Hexagonal bolt</i> Vis hexagonal	6	
29	1899903	Arandela grower <i>Grower washer</i> Rondelle washer	6	
30	1999901	Tuerca hexagonal <i>Hexagonal nut</i> Goupille	6	
31	3322302	Llanta reguladora <i>Adjustable rim</i> Plaque	4	
32	4422306	Casquillo separador <i>Separator bushing</i> Bague separatrice	2	

DESPIECE MODELO  
MODEL SPARE PARTS  
PIECES SERIE

M.A.AGRATOR  
ASR - GR - GRF

LAMINA N°  
DRAWING 1  
PLANCHE N°

N° Ilust. <i>Drawing n°</i> Planche n°	N° de pieza <i>Part-ref.</i> Référéncie	DENOMINACION <i>SPARE PARTS DESCRIPTION</i> DESIGNATION	CANTIDAD <i>N° PARTS</i> QUANT.	OBSERVACIONES <i>REMARKS</i> OBSERVATIONS
33	2999903	Grupilla <i>Cotter key</i> Goupille	2	
34	4422302	Casquillo de apoyo <i>Bushing</i> Bague	2	
35	5022301	Eje aprisionador <i>Tightener axle</i> Axe	2	
36	2322301	Muelle regulacion de coraza <i>Spring</i> Ressort	2	
37	4422303	Casquillo separador <i>Separator bushing</i> Bague separatrice	2	
38	1899921	Arandela plana <i>Flat washer</i> Rondelle	2	
39	0022306.	Barra para regulacion de coraza <i>Bar (cover adjustment)</i> Barre	2	
40	2199909	Tornillo hexagonal <i>Hexagonal bolt</i> Vis hexagonal	2	
41	1899903	Arandela grower <i>Grower washer</i> Rondelle grower	2	
42	1999902	Tuerca hexagonal <i>Hexagonal nut</i> Écrou hexagonal	2	
43	2299911	Pasador tubular <i>Tubular cotter key</i> Goupille fendue	2	
44	3222336	Barra giratoria 1900 <i>Turning bar 1900</i> Barre tournante 1900	1	
44	3222338	Barra giratoria 2100 <i>Turning bar 2100</i> Barre tournante 2100	1	
44	3222339	Barra giratoria 2300 <i>Turning bar 2300</i> Barre tournante 2300	1	
44	3222340	Barra giratoria 2600 <i>Turning bar 2600</i> Barre tournante 2600	1	
44	3222341	Barra giratoria 2800 <i>Turning bar 2800</i> Barre tournante 2800	1	
44	3222342	Barra giratoria 3100 <i>Turning bar 3100</i> Barre tournante 3100	1	
45	0019524.	Coraza abatible dcha. 2100 <i>2100 Right adjustable cover</i> Tablier réglable droit 2100	1	Corta
45	0019624.	Coraza abatible dcba. 2300 <i>2300 Right adjustable cover</i> Tablier réglable droit 2300	1	Corta

N° Ilust. <i>Drawing n°</i> Planche n°	N° de pieza <i>Part-ref.</i> Référéncie	DENOMINACION <i>SPARE PARTS DESCRIPTION</i> DESIGNATION	CANTIDAD <i>N° PARTS</i> QUANT.	OBSERVACIONES <i>REMARKS</i> OBSERVATIONS
45	0020023.	Coraza abatible dcha. 2600 <i>2600 Right adjustable cover</i> Tablier réglable droit 2600	1	Corta
45	0020222.	Coraza abatible dcha. 2800 <i>2800 Right adjustable cover</i> Tablier réglable droit 2800	1	Corta
45	0020523.	Coraza abatible dcha. 3100 <i>3100 Right adjustable cover</i> Tablier réglable droit 3100	1	Corta
45	0019523.	Coraza abatible izda. 2100 <i>2100 Left adjustable cover</i> Tablier réglable gauche 2100	1	Corta
45	0019623.	Coraza abatible izda. 2300 <i>2300 Left adjustable cover</i> Tablier réglable gauche 2300	1	Corta
45	0020022.	Coraza abatible izda. 2600 <i>2600 Left adjustable cover</i> Tablier réglable gauche 2600	1	Corta
45	0020221.	Coraza abatible izda. 2800 <i>2800 Left adjustable cover</i> Tablier réglable gauche 2800	1	Corta
45	0020522.	Coraza abatible izda. 3100 <i>3100 Left adjustable cover</i> Tablier réglable gauche 3100	1	Corta
45	0019310.	Coraza abatible 1900 <i>1900 adjustable cover</i> Tablier réglable 1900	1	Recta
45	0019521.	Coraza abatible izda. 2100 <i>2100 Left adjustable cover</i> Tablier réglable gauche 2100	1	Recta
45	0019621.	Coraza abatible izda. 2300 <i>2300 Left adjustable cover</i> Tablier réglable gauche 2300	1	Recta
45	0020020.	Coraza abatible izda. 2600 <i>2600 Left adjustable cover</i> Tablier réglable gauche 2600	1	Recta
45	0020219.	Coraza abatible izda. 2800 <i>2800 Left adjustable cover</i> Tablier réglable gauche 2800	1	Recta
45	0020520.	Coraza abatible izda. 3100 <i>3100 Left adjustable cover</i> Tablier réglable gauche 3100	1	Recta
45	0019522.	Coraza abatible dcha. 2100 <i>2100 Right adjustable cover</i> Tablier réglable droit 2100	1	Recta
45	0019622.	Coraza abatible dcha. 2300 <i>2300 Right adjustable cover</i> Tablier réglable droit 2300	1	Recta
45	0020021.	Coraza abatible dcha. 2600 <i>2600 Right adjustable cover</i> Tablier réglable droit 2600	1	Recta
45	0020220.	Coraza abatible dcha. 2800 <i>2800 Right adjustable cover</i> Tablier réglable droit 2800	1	Recta
45	0020521.	Coraza abatible dcha. 3100 <i>3100 Right adjustable cover</i> Tablier réglable droit 3100	1	Recta

N° Inst. Drawing n° Planche n°	N° de pieza Part-ref. Référence	DENOMINACION SPARE PARTS DESCRIPTION DESIGNATION	CANTIDAD N° PARTS QUANT.	OBSERVACIONES REMARKS OBSERVATIONS
45	0019311.	Coraza abatible 1900 <i>1900 Adjustable cover</i> Tablier réglable 1900	1	Picos
45	0019525.	Coraza abatible izda. 2100 <i>1900 Left adjustable cover</i> Tablier réglable gauche 2100	1	Picos
45	0019625.	Coraza abatible izda. 2300 <i>2300 Left adjustable cover</i> Tablier réglable gauche 2300	1	Picos
45	0020024.	Coraza abatible izda. 2600 <i>2600 Left adjustable cover</i> Tablier réglable gauche 2600	1	Picos
45	0020223.	Coraza abatible izda. 2800 <i>2800 Left adjustable cover</i> Tablier réglable gauche 2800	1	Picos
45	0020524.	Coraza abatible izda. 3100 <i>3100 Left adjustable cover</i> Tablier réglable gauche 3100	1	Picos
45	0019526.	Coraza abatible dcha. 2100 <i>2100 Right adjustable cover</i> Tablier réglable droit 2100	1	Picos
45	0019626.	Coraza abatible dcha. 2300 <i>2300 Right adjustable cover</i> Tablier réglable droit 2300	1	Picos
45	0020025.	Coraza abatible dcha. 2600 <i>2600 Right adjustable cover</i> Tablier réglable droit 2600	1	Picos
45	0020224.	Coraza abatible dcha. 2800 <i>2800 Right adjustable cover</i> Tablier réglable droit 2800	1	Picos
45	0020525.	Coraza abatible dcha. 3100 <i>3100 Right adjustable cover</i> Tablier réglable droit 3100	1	Picos
46	1622302	Cadenilla <i>Regulating chaine</i> Chainette	1	1900
46	1622302	Cadenilla <i>Regulating chaine</i> Chainette	2	2100 a 3100
47	2099902	Tornillo hexagonal <i>Hexagonal bolt</i> Vis hexagonal	1	1900
47	2099902	Toroillo hexagoaal <i>Hexagonal bolt</i> Vis hexagonal	2	2100 a 3100
48	1899905	Arandela grower <i>Grower washer</i> Rondelle grower	1	1900
48	1899905	Araodela grower <i>Grower washer</i> Rondelle grower	2	2100 a 3100
49	1999906	Tuerca hexagonal <i>Hexagonal nut</i> Ecrou hexagonal	1	1900
49	1999906	Tuerca hexagonal <i>Hexagonal nut</i> Ecrou hexagonal	2	2100 a 3100



DESPIECE MODELO  
MODEL SPARE PARTS  
PIECES SERIE

M.A.AGRATOR

ASR - GR - GRF

LAMINA N°  
DRAWING J  
PLANCHE N°

N° Ilust. <i>Drawing n°</i> Planche n°	N° de pieza <i>Part-ref.</i> Référéence	DENOMINACION <i>SPARE PARTS DESCRIPTION</i> DESIGNATION	CANTIDAD <i>N° PARTS</i> QUANT.	OBSERVACIONES <i>REMARKS</i> OBSERVATIONS
50	2099907	Tornillo hexagonal <i>Hexagonal bolt</i> Vis hexagonal	12	1900
50	2099926	Tornillo hexagonal <i>Hexagonal bolt</i> Vis hexagonal	12	2100 a 3100
51	1899903	Arandela grower <i>Grower washer</i> Rondelle grower	8	1900
51	1899906	Arandela grower <i>Grower washer</i> Rondelle grower	12	2100 a 3100
52	1999901	Tuerca hexagonal <i>Hexagonal nut</i> Erou hexagonal	8	1900
52	1999910	Tuerca hexagonal <i>Hexagonal nut</i> Erou hexagonal	12	2100 a 3100
53	4122210	Bulón de tentemozo <i>Castor jack pin</i> Boulon de béquille	1	
54	2999902	Grnpilla <i>Cotter key</i> Béquille	1	
55	0022202.	Tentemozo <i>Castor jack</i> Béquille	1	
56	2099908	Tornillo hexagonal <i>Hexagonal bolt</i> Vis hexagonal	2	
57	0022113	Patin izdo. <i>Left skid</i> Patin gauche	1	
57	0022114	Patin dcho. <i>Right skid</i> Patin droit	1	
58	1899903	Arandela grower <i>Grower washer</i> Rondelle grower	2	
59	1999901	Tuerca hexagonal <i>Hexagonal nut</i> Erou hexagonal	2	
60	3322102	Mariposa de hloqueo <i>Locking butterfly</i> Papillon de serrage	2	
61	3322101	Bloqueador dentado <i>Toothed locking plate</i> Guide crante	2	
62	4522102	Corredera de regulacion <i>Depth regulation slide</i> Cremaillere	2	
63	2199911	Tornillo hexagonal <i>Hexagonal bolt</i> Vis hexagonal	2	
64	2099907	Tornillo hexagonal <i>Hexagonal bolt</i> Vis hexagonal	2	

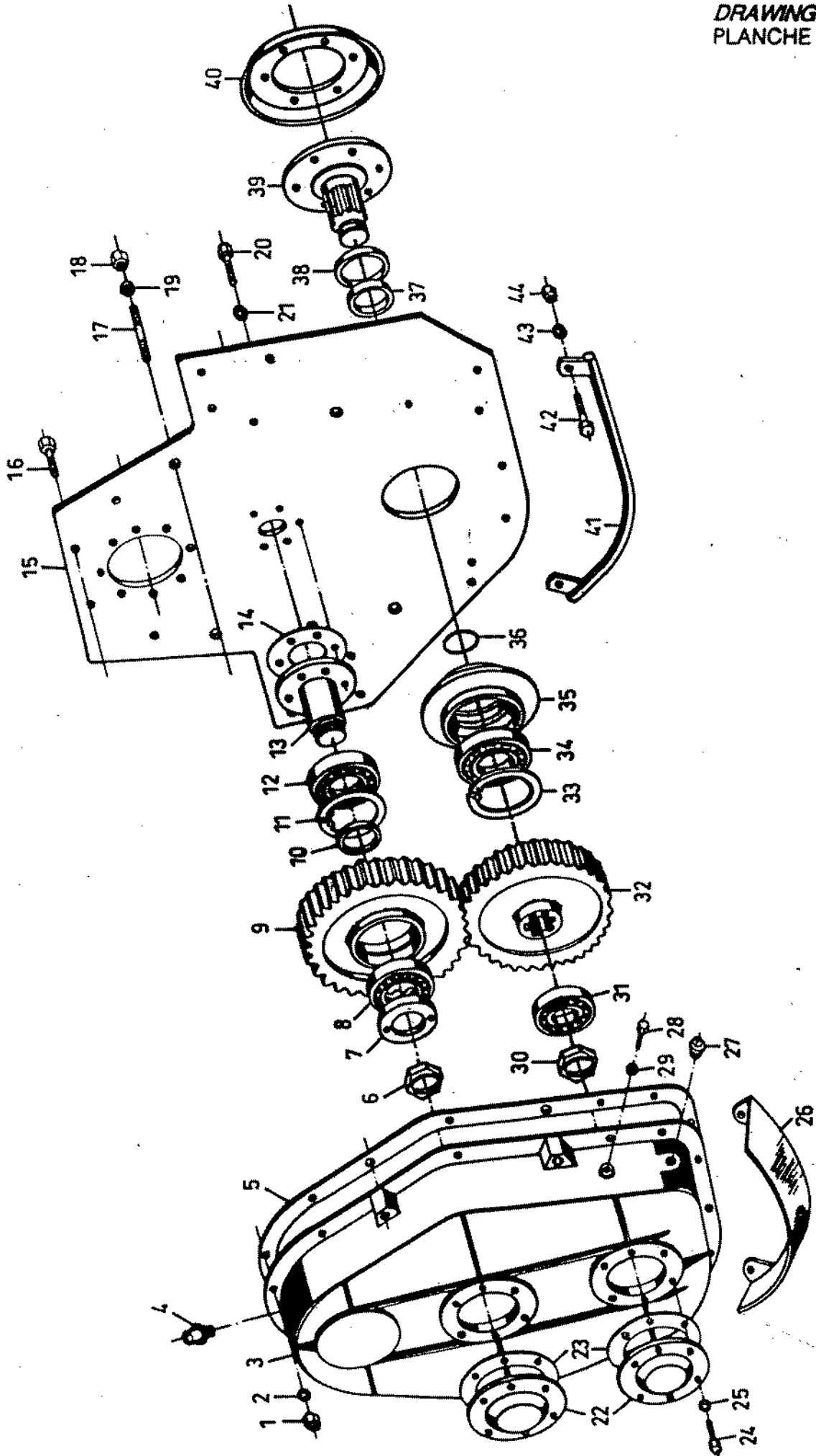
DESPIECE MODELO  
MODEL SPARE PARTS  
PIECES SERIE

M.A.AGRATOR

ASR - GR - GRF

LAMINA N°  
DRAWING 1  
PLANCHE N°

N° Ilust. <i>Drawing n°</i> Planche n°	N° de pieza <i>Part-ref.</i> Référence	DENOMINACION <i>SPARE PARTS DESCRIPTION</i> DESIGNATION	CANTIDAD <i>N° PARTS</i> QUANT.	OBSERVACIONES <i>REMARKS</i> OBSERVATIONS
65	1899903	Arandela grower <i>Grower washer</i> Rondelle grower	2	



N° Ilust. Drawing n° Planche n°	Código Part-ref. Référence	DENOMINACION SPARE PARTS DESCRIPTION DESIGNATION	CANTIDAD N° PARTS QUANT.	OBSERVACIONES REMARKS OBSERVATIONS
1	1999908	Tuerca hexagonal <i>Hexagonal nut</i> Ecrou hexagonal	13	
2	1899904	Arandela grower <i>Grower washer</i> Rondelle grower	13	
3	3322405	Carcasa transmision lateral <i>Side transmission cover</i> Carter de transmision laterale	1	
4	2599902	Tapón de llenado y salida de gases <i>Oil filler plug</i> Bouchon de remplissage	1	
5	4022406	Junta de transmisión lateral <i>Gasket</i> Joint	1	
6	1999905	Tuerca de fijación con pestaña <i>Fixing nut</i> Ecrou de fixation	2	
7	4422408	Casquillo centrador <i>Center bushing</i> Bague	1	
8	1199930	Rodamiento <i>Bearing</i> Roulement	1	
9	4222406	Engrane intermedio <i>Intermediate gear</i> Pignon intermédiaire	1	
10	4422404	Casquillo separador <i>Separator bushing</i> Bague séparatrice	1	
11	1399912	Anillo elástico <i>Snap ring</i> Circlips	1	
12	1199930	Rodamiento <i>Bearing</i> Roulement	1	
13	0022418	Eje de engrane central <i>Axle (Center gear)</i> Axe de pignon central	1	
14	4022408	Junta de corcho <i>Cork gasket</i> Joint de liège	1	
15	4722456	Placa carter izda. <i>Left cover plate</i> Flasque gauche	1	
16	2099938	Tornillo hexagonal <i>Hexagonal bolt</i> Ecrou hexagonal	13	
17	2022403	Espárrago centrador <i>Bolt</i> Vis	4	
18	1999935	Tuerca hexagonal <i>Hexagonal nut</i> Ecrou hexagonal	8	
19	1899906	Arandela grower <i>Grower washer</i> Rondelle grower	6	

N° Ilust. Drawing n° Planche n°	Codigo Part-ref. Réfèrence	DENOMINACION SPARE PARTS DESCRIPTION DESIGNATION	CANTIDAD N° PARTS QUANT.	OBSERVACIONES REMARKS OBSERVATIONS
20	2022404	Tornillo hexagonal <i>Hexagonal bolt</i> Vis hexagonal	5	
21	1899904	Arandela grower <i>Grower washer</i> Rondelle grower	5	
22	3322406	Tapa lateral de carcasa <i>Side plate</i> Couvercle laterale de carter	2	
23	4022407	Junta de tapa lateral <i>Gasket</i> Joint	2	
24	2099936	Tornillo hexagonal <i>Hexagonal bolt</i> Vis hexagonal	12	
25	1899904	Arandela grower <i>Grower washer</i> Rondelle grower	12	
26	0022419	Protector de coraza <i>Cover shield</i> Protecteur de carter	1	
27	2599901	Tapón de vaciado de aceite <i>Oil drain plug</i> Bouchon de vidange d'huile	1	
28	2099934	Tornillo nivel <i>Bolt</i> Vis	1	
29	1899913	Arandela de aluminio <i>Copper washer</i> Rondelle	1	
30	1999949	Tuerca de fijación con pestaña <i>Fixing nut</i> Ecrou de fixation	1	
31	1199922	Rodamiento <i>Bearing</i> Roulement	1	
32	4222403	Engrane inferior <i>Lower gear</i> Pignon inférieur	1	
33	1399913	Anillo elástico <i>Snap ring</i> Circlips	1	
34	1199923	Rodamiento <i>Bearing</i> Roulement	1	
35	3322420	Soporte inferior <i>Lower support</i> Support inférieur	1	
36	1599904	Junta tórica <i>Gasket</i> Joint	1	
37	4422405	Casquillo apoyo reten <i>Bushing</i> Entretoise	1	
38	1299919	Reten de aceite <i>Grease seal</i> Joint d'huile	1	

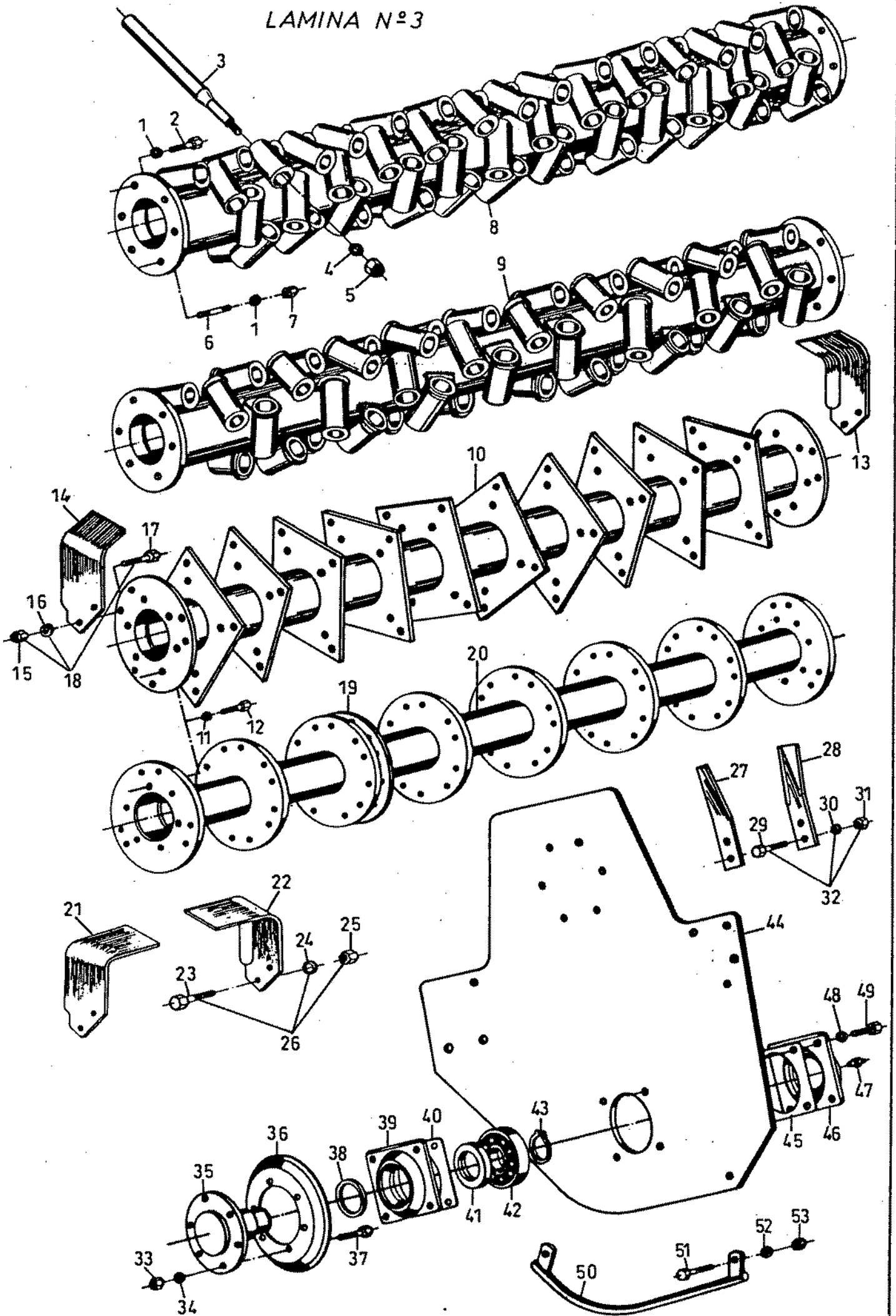
DESPIECE MODELO  
MODEL SPARE PARTS  
PIECES SERIE

M.A.AGRATOR  
ASR - GR - GRF

LAMINA N°  
DRAWING 2  
PLANCHE N°

N° Ilust. <i>Drawing n°</i> Planche n°	Codigo <i>Part-ref.</i> Référence	DENOMINACION <i>SPARE PARTS DESCRIPTION</i> DESIGNATION	CANTIDAD <i>N° PARTS</i> QUANT.	OBSERVACIONES <i>REMARKS</i> OBSERVATIONS
39	3322421	Eje inferior y arrastre <i>Lower driving axel</i> Arbre inferieur d'entraînement	1	
40	4922409	Guardapolvos conico <i>Bevel dust cover</i> Cache pousiere conique	1	
41	0022450	Protector de placa carter izda. <i>Cover shield</i> Protecteur de plaque carter	1	
42	2099908	Tornillo hexagonal <i>Hexagonal bolt</i> Vis hexagonal	1	
43	1899903	Arandela grower <i>Grower washer</i> Rondelle grower	1	
44	1999901	Tuerca hexagonal <i>Hexagonal nut</i> Ecrou hexagonal	1	

LAMINA N°3



N° Ilust. Drawing n° Planche n°	N° de pieza Part-ref. Référence	DENOMINACION SPARE PARTS DESCRIPTION DESIGNATION	CANTIDAD N° PARTS QUANT.	OBSERVACIONES REMARKS OBSERVATIONS
1	1899906	Arandela grower Grower washer Rondelle grower	6	GR-GRF
2	2099926	Tornillo hexagonal Hexagonal bolt Vis hexagonal	4	GR-GRF
3	8722501	Púa Spike Pointe	102	GR-2600
3	8722501	Púa Spike Pointe	110	GR-2800
3	8722501	Púa Spike Pointe	122	GR-3100
3	8722501	Púa Spike Pointe	138	GR-3500
3	8722501	Púa Spike Pointe	60	GRF-2600
3	8722501	Púa Spike Pointe	64	GRF-2800
3	8722501	Púa Spike Pointe	72	GRF-3100
3	8722501	Púa Spike Pointe	82	GRF-3500
4	1899908	Arandela grower Grower washer Rondelle grower	1	Por púa GR-GRF Per spike Par pointe
5	1999932	Tuerca hexagonal Hexagonal nut Ecrou hexagonal	1	Por púa GR-GRF Per spike Par pointe
6	2022501	Esparrago amarre eje rotor Asparagus for fixing on the rotor axle Asperge de fixation axe rotor	2	GR-GRF
7	1999910	Tuerca hexagonal Hexagonal nut Ecrou hexagonal	2	GR-GRF
8	0016002	Eje rotor porta-punzones GR-2600 GR-2600 Rotor axle Axe rotor GR-2600	1	
8	0016202	Eje rotor porta-punzones GR-2800 GR-2800 Rotor axle Axe rotor GR-2800	1	
8	0016502	Eje rotor porta-punzones GR-3100 GR-3100 Rotor axle Axe rotor GR-3100	1	
8	0016601	Eje rotor porta-punzones GR-3500 GR-3500 Rotor axle Axe rotor GR-3500	1	
9	0016003	Eje rotor porta-punzones GRF-2600 GRF-2600 Rotor axle Axe rotor GRF-2600	1	



N° Ilust. <i>Drawing n°</i> Planche n°	N° de pieza <i>Part-ref.</i> Réfêrence	DENOMINACION <i>SPARE PARTS DESCRIPTION</i> DESIGNATION	CANTIDAD <i>N° PARTS</i> QUANT.	OBSERVACIONES <i>REMARKS</i> OBSERVATIONS
9	0016203	Eje rotor porta-punzones GRF-2800 <i>GRF-2800 Rotor axle</i> Axe rotor GRF-2800	1	
9	0016503	Eje rotor porta-punzones GRF-3100 <i>GRF-3100 Rotor axle</i> Axe rotor GRF-3100	1	
9	0016602	Eje rotor porta-punzones GRF-3500 <i>GRF-3500 Rotor axle</i> Axe rotor GRF-3500	1	
10	0015606	Eje rotor GRT-2300 <i>GRT-2300 Rotor axle</i> Axe rotor GRT-2300	1	
10	0016004	Eje rotor GRT-2600 <i>GRT-2600 Rotor axle</i> Axe rotor GRT-2600	1	
10	0016204	Eje rotor GRT-2800 <i>GRT-2800 Rotor axle</i> Axe rotor GRT-2800	1	
10	0016504	Eje rotor GRT-3100 <i>GRT-3100 Rotor axle</i> Axe rotor GRT-3100	1	
11	1899906	Arandela grower <i>Grower washer</i> Rondelle grower	6	ASR-GRT
12	2099926	Tornillo hexagonal <i>Hexagonal bolt</i> Vis hexagonal	6	ASR-GRT
13	8808903	Azada izda. <i>Left blade</i> Lame gauche	3	GRT
14	8808904	Azada dcha. <i>Right blade</i> Lame droite	3	GRT
15	1999910	Tuerca hexagonal <i>Hexagonal nut</i> Ecrou hexagonal	12	
16	1899906	Arandela grower <i>Grower washer</i> Rondelle grower	12	
17	2099927	Tornillo hexagonal <i>Hexagonal bolt</i> Vis hexagonal	12	
18	2128607	Tornillo completo de azadas <i>Complete bolt</i> Vis complete	12	
19	3317002	Plato de refuerzo <i>Support flange</i> Flasque de renforcement	S/modelo F/model Accord model	L-13
19	3317005	Plato de refuerzo lateral <i>Side support flange</i> Flasque de renforcement latéral	1	L-13
19	3317006	Plato de refuerzo <i>Support flange</i> Flasque de renforcement	S/modelo F/model Accord model	L-12
19	3317007	Plato de refuerzo lateral <i>Side support flange</i> Flasque de renforcement latéral	1	L-12

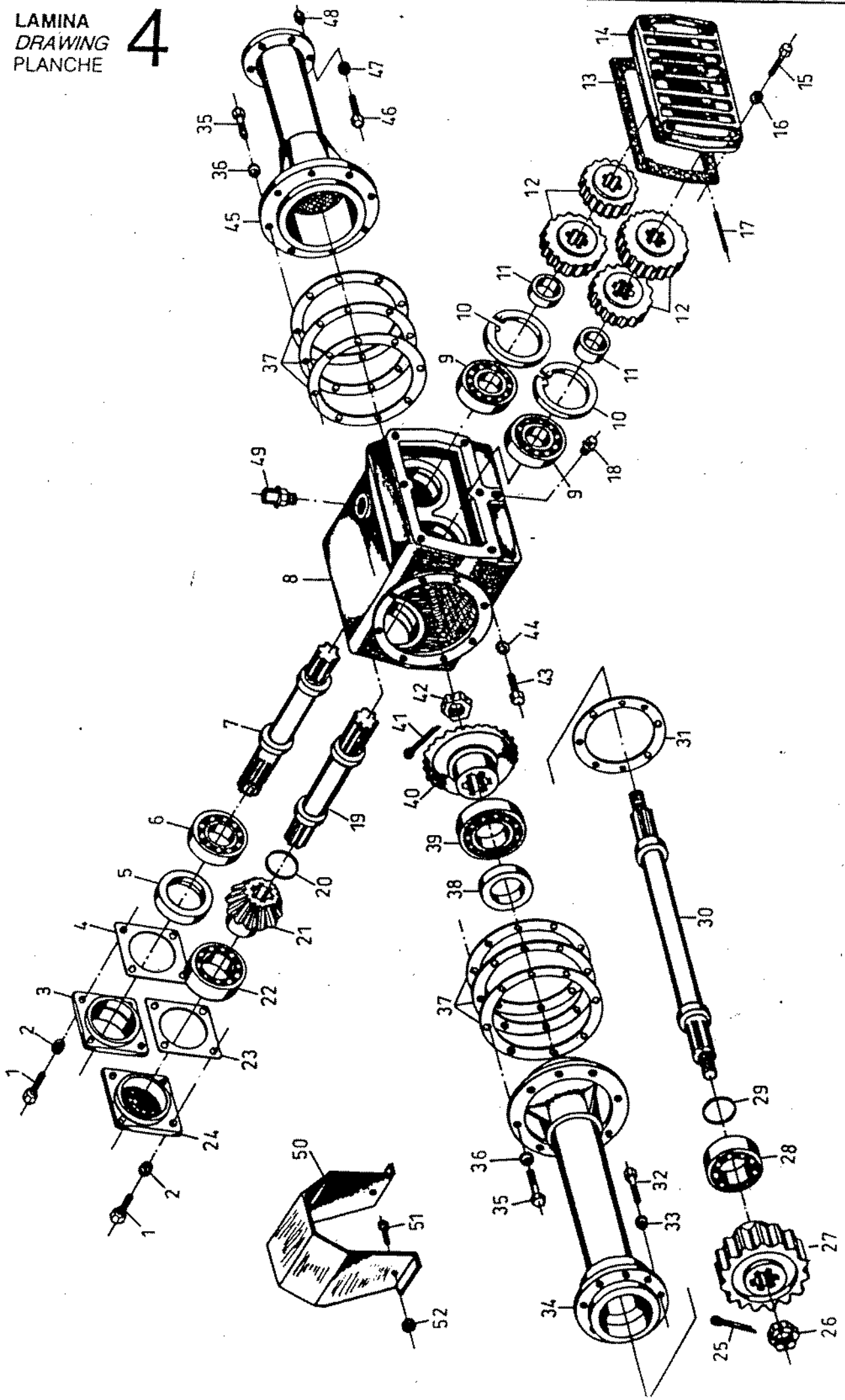
N° Ilust. <i>Drawing n°</i> Planche n°	N° de pieza <i>Part-ref.</i> Référence	DENOMINACION <i>SPARE PARTS DESCRIPTION</i> DESIGNATION	CANTIDAD <i>N° PARTS</i> QUANT.	OBSERVACIONES <i>REMARKS</i> OBSERVATIONS
20	0015501	Eje rotor ASR-2100 <i>ASR-2100 Rotor axle</i> Axe rotor ASR-2100	1	L-12
20	0015602	Eje rotor ASR-2300 <i>ASR-2300 Rotor axle</i> Axe rotor ASR-2300	1	L-12
20	0016001	Eje rotor ASR-2600 <i>ASR-2600 Rotor axle</i> Axe rotor ASR-2600	1	L-12
20	0016201	Eje rotor ASR-2800 <i>ASR-2800 Rotor axle</i> Axe rotor ASR-2800	1	L-12
20	0016505	Eje rotor ASR-3100 <i>ASR-3100 Rotor axle</i> Axe rotor ASR-3100	1	L-12
20	0015510	Eje rotor ASR-2100 <i>ASR-2100 Rotor axle</i> Axe rotor ASR-2100	1	L-13
20	0015610	Eje rotor ASR-2300 <i>ASR-2300 Rotor axle</i> Axe rotor ASR-2300	1	L-13
20	0016012	Eje rotor ASR-2600 <i>ASR-2600 Rotor axle</i> Axe rotor ASR-2600	1	L-13
20	0016211	Eje rotor ASR-2800 <i>ASR-2800 Rotor axle</i> Axe rotor ASR-2800	1	L-13
20	0016506	Eje rotor ASR-3100 <i>ASR-3100 Rotor axle</i> Axe rotor ASR-3100	1	L-13
20	0015511	Eje rotor ASR-2100 doble plato <i>ASR-2300 Rotor axle double flange</i> Axe rotor ASR-2300 double flasque	1	L-13
20	0015611	Eje rotor ASR-2300 doble plato <i>ASR-2300 Rotor axle double flange</i> Axe rotor ASR-2300 double flasque	1	L-13
20	0016013	Eje rotor ASR-2600 doble plato <i>ASR-2600 Rotor axle double flange</i> Axe rotor ASR-2600 double flasque	1	L-13
20	0016212	Eje rotor ASR-2800 doble plato <i>ASR-2800 Rotor axle double flange</i> Axe rotor ASR-2800 double flasque	1	L-13
20	0016507	Eje rotor ASR-3100 doble plato <i>ASR-3100 Rotor axle double flange</i> Axe rotor ASR-3100 double flasque	1	L-13
21	8808507	Azada izda. <i>Left blade</i> Lame gauche	S/modelo F/model Accord model	L-12
21	8808603	Azada izda. <i>Left blade</i> Lame gauche	S/modelo F/model Accord model	L-13
22	8808508	Azada decha. <i>Right blade</i> Lame droite	S/modelo F/model Accord model	L-12
22	8808604	Azada decha. <i>Right blade</i> Lame droite	S/modelo F/model Accord model	L-13

N° Ilust. Drawing n° Planche n°	N° de pieza Part-ref. Référéce	DENOMINACION SPARE PARTS DESCRIPTION DESIGNATION	CANTIDAD N° PARTS QUANT.	OBSERVACIONES REMARKS OBSERVATIONS
23	2099909	Tornillo hexagonal Hexabonal bolt Vis exagonal	2	Por azada L-12 Per blade Par lame
23	2099927	Tornillo hexagonal Hexabonal bolt Vis exagonal	2	Por azada L-13 Per blade Par lame
24	1899903	Arandela grower Grower washer Rondelle grower	2	Por azada L-12 Per blade Par lame
24	1899906	Arandela grower Grower washer Rondelle grower	2	Por azada L-13 Per blade Par lame
25	1999902	Tuerca hexagonal Hexagonal nut Ecrou hexagonal	2	Por azada L-12 Per blade Par lame
25	1999910	Tuerca hexagonal Hexagonal nut Ecrou hexagonal	2	Por azada L-13 Per blade Par lame
26	2128604	Tornillo completo de azadas Complete bolt Vis complete	2	Por azada L-12 Per blade Par lame
26	2128607	Tornillo completo de azadas Complete bolt Vis complete	2	Por azada L-13 Per blade Par lame
27	8808901	Azada izda. 16-R Left blade Lame gauche	S/modelo F/model Accord model	GRT
28	8808902	Azada dcha. 16-R Right blade Lame droite	S/modelo F/model Accord model	GRT
29	2099927	Tornillo hexagonal Hexabonal bolt Vis exagonal	2	Por azada Per blade Par lame
30	1899906	Arandela grower Grower washer Rondelle grower	2	Por azada Per blade Par lame
31	1999910	Tuerca hexagonal Hexagonal nut Ecrou hexagonal	2	Por azada Per blade Par lame
32	2128607	Tornillo completo de azadas Complete bolt Vis complete	2	Por azada Per blade Par lame
33	1999901	Tuerca hexagonal Hexagonal nut Ecrou hexagonal	6	ASR-GRT
34	1899903	Arandela grower Grower washer Rondelle grower	6	
35	3322507	Eje apoyo dcho. Right support axle Axe d'appui droit	1	
36	4922502	Guardapolvos conico Dust cover Cache poussière	1	
37	2099910	Tornillo hexagonal Hexagonal bolt Vis hexagonal	6	ASR-GRT

N° Ilust. <i>Drawing n°</i> Planche n°	N° de pieza <i>Part-ref.</i> Référence	DENOMINACION <i>SPARE PARTS DESCRIPTION</i> DESIGNATION	CANTIDAD <i>N° PARTS</i> QUANT.	OBSERVACIONES <i>REMARKS</i> OBSERVATIONS
37	2099907	Tornillo hexagonal <i>Hexagonal bolt</i> Vis hexagonal	6	GR-GRF
38	1299924	Anillo de fieltro <i>Filter ring</i> Circlips	1	
39	3322508	Soporte interior apoyo dcho. <i>Inner right support</i> Support intérieur	1	
40	4022502	Junta de papel <i>Paper gasket</i> Joint de papier	1	
41	1299917	Retén <i>Seal</i> Joint	1	
42	1199917	Rodamiento <i>Bearing</i> Roulement	1	
43	1399906	Anillo elástico <i>Snap ring</i> Circlips	1	
44	4722553	Placa carter dcha. <i>Right cover plate</i> Plaque carter droite	1	
45	4022502	Junta de papel <i>Paper gasket</i> Joint de papier	1	
46	3322512	Tapa soporte exterior apoyo dcha. <i>Right outer cover</i> Couvercle extérieur	1	
47	1499901	Engrasador <i>Grease seal</i> Joint d'huile	1	
48	1899903	Arandela grower <i>Grower washer</i> Rondelle washer	4	
49	2099910	Tornillo hexagonal <i>Hexagonal bolt</i> Vis hexagonal	4	
50	0022450	Defensa de placa carter dcha. <i>Cover shield</i> Protecteur de plaque carter	1	Con rueda o rodillo <i>W/wheel or rear roller</i> Avec roue ou rouleau
51	2099908	Tornillo hexagonal <i>Hexagonal bolt</i> Vis hexagonal	2	Con rueda o rodillo <i>W/wheel or rear roller</i> Avec roue ou rouleau
52	1899903	Arandela grower <i>Grower washer</i> Rondelle grower	2	Con rueda o rodillo <i>W/wheel or rear roller</i> Avec roue ou rouleau
53	1999901	Tuerca hexagonal <i>Hexagonal nut</i> Ecroû hexagonal	2	Con rueda o rodillo <i>W/wheel or rear roller</i> Avec roue ou rouleau

LAMINA  
DRAWING  
PLANCHE

4



N° Ilust. Drawing n° Planche n°	Codigo Part-ref. Réfêrence	DENOMINACION SPARE PARTS DESCRIPTION DESIGNATION	CANTIDAD N° PARTS QUANT.	OBSERVACIONES REMARKS OBSERVATIONS
1	2099936	<b>Tornillo hexagonal</b> <i>Hexagonal bolt</i> Vis hexagonal	8	
2	1899904	<b>Arandela grower</b> <i>Grower washer</i> Rondelle grower	8	
3	3322901	<b>Tapa anterior toma fuerza</b> <i>Front cover (PTO drive shaft)</i> Couvercle antérieure	1	
4	4022609	<b>Junta de papel</b> <i>Paper gasket</i> Joint de papier	1	
5	1299907	<b>Retén de grasa</b> <i>Grease seal</i> Joint d'huile	1	
6	1199933	<b>Rodamiento</b> <i>Bearing</i> Roulement	1	
7	5022901	<b>Eje toma fuerza</b> <i>PTO Drive shaft</i> Arbre prise de force	1	
8	3322902	<b>Caja 4 velocidades (540/1000 rpm)</b> <i>540/1000 4 Speed grabox</i> Boîte à 4 vitesses	1	
9	1199934	<b>Rodamiento</b> <i>Bearing</i> Roulement	2	
10	1399912	<b>Anillo elástico</b> <i>Snap ring</i> Circlip	2	
11	4422901	<b>Casquillo separador</b> <i>Separator bushing</i> Bague séparatrice	2	
12	4222901	<b>Engrane posterior Z=13</b> <i>13 Tooth rear gear</i> Pignon arrière 13 dents	1	
12	4222902	<b>Engrane posterior Z=14</b> <i>14 Tooth rear gear</i> Pignon arrière 14 dents	1	
12	4222903	<b>Engrane posterior Z=15</b> <i>15 Toth rear gear</i> Pignon arrière 15 dents	1	
12	4222904	<b>Engrane posterior Z=16</b> <i>16 Tooth rear gear</i> Pignon arrière 16 dents	1	
12	4222905	<b>Engrane posterior Z=17</b> <i>17 Tooth rear gear</i> Pignon arrière 17 dents	1	
12	4222906	<b>Engrane posterior Z=18</b> <i>18 Tooth rear gear</i> Pignon arrière 18 dents	1	
12	4222907	<b>Engrane posterior Z=19</b> <i>19 Tooth rear gear</i> Pignon arrière 19 dents	1	
12	4222908	<b>Engrane posterior Z=20</b> <i>20 Tooth rear gear</i> Pignon arrière 20 dents	1	

N° Ilust. Drawing n° Planche n°	Codigo Part-ref. Référence	DENOMINACION SPARE PARTS DESCRIPTION DESIGNATION	CANTIDAD N° PARTS QUANT.	OBSERVACIONES REMARKS OBSERVATIONS
12	4222909	Engrane posterior Z=21 21 Tooth rear gear Pignon arrière 21 dents	1	
12	4222910	Engrane posterior Z=22 22 Tooth rear gear Pignon arrière 22 dents	1	
12	4222911	Engrane posterior Z=23 23 Tooth rear gear Pignon arrière 23 dents	1	
12	4222912	Engrane posterior Z=24 24 Tooth rear gear Pignon arrière 24 dents	1	
13	4022901	Junta de corcho Cork gasket Joint de liège	1	
14	3322903	Tapa posterior de caja Rear cover of gearbox Couvercle arrière de boîte	1	
15	2099939	Tornillo hexagonal Hexagonal bolt Vis hexagonale	6	
16	1899904	Arandela grower Grower washer Rondelle grower	6	
17	2299909	Pasador tubular Tubular cotter key Goupille mecanindus	1	
18	2599901	Tapón de vaciado Filler plug Bouchon de remplissage	1	
19	5022902	Eje secundario Output shaft Arbre intermédiaire	1	
20	4422606	Arandela de calado Fretwork washer Rondelle grower		S/montaje Accrod fretwork S/montage
21	4322606	Piñón cónico Bevelled pinion Pignon conique	1	
22	1199939	Rodamiento Bearing Roulement	1	
23	4022902	Junta de papel Paper gasket Joint de papier	1	
24	3322904	Tapa anterior de eje secundario Front cover (output shaft) Couvercle antérieure		
25	2299902	Pasador de aletas Cotter key Goupille fendue	1	
26	1999925	Tuerca almenada Castle nut Ecrou crénelé	1	
27	4222602	Piñón superior Upper gear Pignon supérieur	1	

N° Ilust. Drawing n° Planche n°	Codigo Part-ref. Référence	DENOMINACION SPARE PARTS DESCRIPTION DESIGNATION	CANTIDAD N° PARTS QUANT.	OBSERVACIONES REMARKS OBSERVATIONS
28	1199931	Rodamiento <i>Bearing</i> Roulement	1	
29	4422607	Arandela de reglaje <i>Adjustment washer</i> Rondelle de réglage		S/montaje Acc.adjustment S/montage
30	4625501	Palier 1900 C.4 <i>1900 C.4 Chain sprocket shaft</i> Arbre secondaire 1900 C.4	1	
30	4626801	Palier 2100 C.4 <i>2100 C.4 Chain sprocket shaft</i> Arbre secondaire 2100 C.4	1	
30	4627501	Palier 2300 C.4 <i>2300 C.4 Chain sprocket shaft</i> Arbre secondaire 2300 C.4	1	
30	4626001	Palier 2600 C.4 <i>2600 C.4 Chain sprocket shaft</i> Arbre secondaire 2600 C.4	1	
30	4626002	Palier 2800 C.4 <i>2800 C.4 Chain sprocket shaft</i> Arbre secondaire 2800 C.4	1	
30	4626201	Palier 3100 C.4 <i>3100 C.4 Chain sprocket shaft</i> Arbre secondaire 3100 C.4	1	
31	4022606	Junta de papel <i>Paper gasket</i> Joint de papier	1	
32	2099936	Tornillo hexagonal <i>Hexagonal bolt</i> Vis hexagonale	8	
33	1899904	Arandela grower <i>Grower washer</i> Rondelle grower	8	
34	0025507.	Trompeta izda. 1900 <i>1900 Left flared axle housing</i> Trompette gauche 1900	1	
34	0026806.	Trompeta izda. 2100 <i>2100 Left flared axle housing</i> Trompette gauche 2100	1	
34	0027505.	Trompeta izda. 2300 <i>2300 Left flared axle housing</i> Trompette gauche 2300	1	
34	0026001.	Trompeta izda. 2600 <i>2600 Left flared axle housing</i> Trompette gauche 2600	1	
34	0026003.	Trompeta izda. 2800 <i>2800 Left flared axle housing</i> Trompette gauche 2800	1	
34	0026201.	Trompeta izda. 3100 <i>3100 Left flared axle housing</i> Trompette gauche 3100	1	
35	2099918	Tornillo hexagonal <i>Hexagonal bolt</i> Vis hexagonale	16	
36	1899917	Arandela grower <i>Grower washer</i> Rondelle grower	16	



N° Ilust. Drawing n° Planche n°	Codigo Part-ref. Référéncie	DENOMINACION SPARE PARTS DESCRIPTION DESIGNATION	CANTIDAD N° PARTS QUANT.	OBSERVACIONES REMARKS OBSERVATIONS
37	4022608	Junta de papel <i>Paper gasket</i> Joint de papier		S/calado <i>Acc.fretwork</i> S/calage
38	1299919	Retén de grasa <i>Grease seal</i> Joint d'huile	1	
39	1199931	Rodamiento <i>Bearing</i> Roulement	1	
40	4322608	Corona cónica <i>Crown wheel</i> Couronne conique	1	
41	2299902	Pasador de aletas <i>Cotter key</i> Goupille fendue	1	
42	1999924	Tuerca almenada <i>Castle nut</i> Ecrou crénelé	1	
43	2099934	Tornillo nivel <i>Levelt bolt</i> Bouchon de niveau	1	
44	1899913	Arandela de aluminio <i>Lock washer</i> Rondelle	1	
45	0025506.	Trompeta dcha. 1900 <i>1900 Right flared axle housing</i> Trompette droite 1900	1	
45	0025703.	Trompeta dcha. 2100 <i>2100 Right flared axel housing</i> Trompette droite 2100	1	
45	0025802.	Trompeta dcha. 2300 <i>2300 Right flared axel housing</i> Trompette droite 2300	1	
45	0027402.	Trompeta dcha. 2600 <i>2600 Right flared axel housing</i> Trompette droite 2600	1	
45	0027418.	Trompeta dcha. 2800 <i>2800 Right flared axel housing</i> Trompette droite 2800	1	
45	0027406.	Trompeta dcha. 3100 <i>3100 Right flared axel housing</i> Trompette droite 3100	1	
46	2099908	Tornillo hexagonal <i>Hexagonal bolt</i> Vis hexagonal	6	
47	1899903	Arandela grower <i>Grower washer</i> Rondelle grower	6	
48	1999901	Tuerca hexagonal <i>Hexagonal nut</i> Ecrou hexagonal	6	
49	2599902	Tapón de llenado y salida gases <i>Filler plug and gases outlet</i> Bouchon de vidange	1	
50	5328301	Protector de embrague <i>Clutch shield</i> Protecteur	1	

DESPIECE MODELO  
MODEL SPARE PARTS  
PIECES SERIE

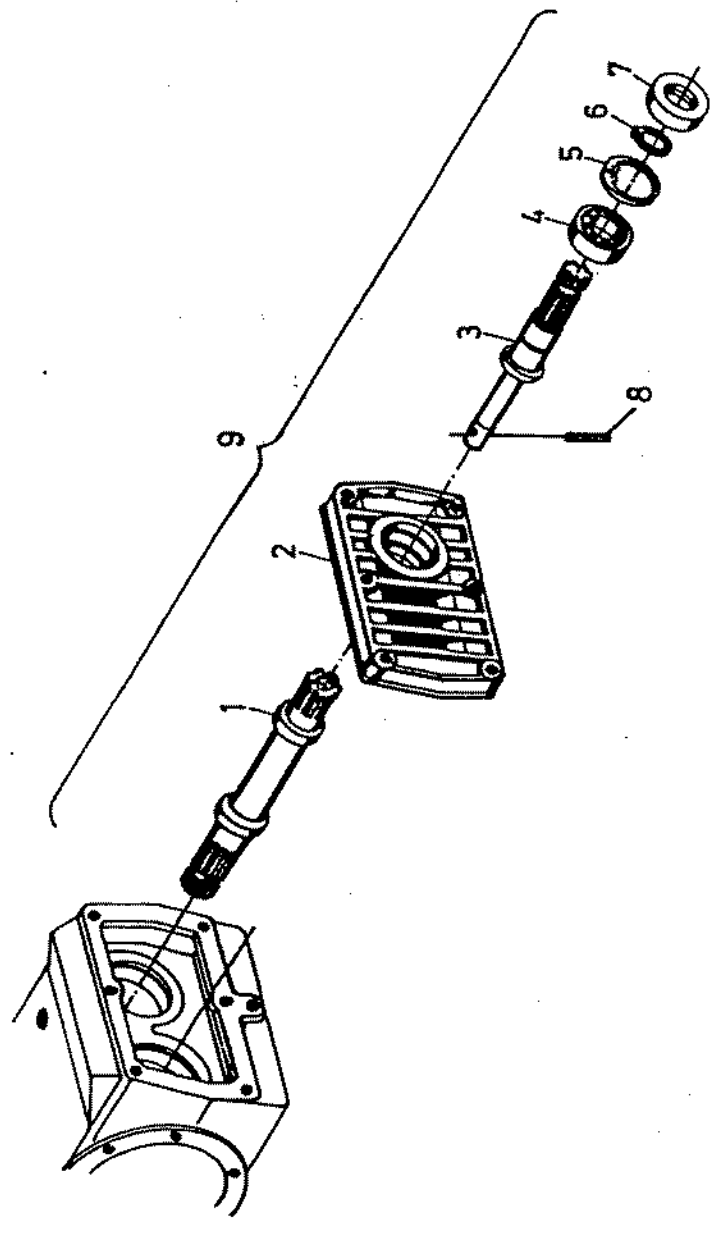
M.A.AGRATOR  
ASR - GR - GRF

LAMINA N°  
DRAWING 4  
PLANCHE N°

N° Ilust. <i>Drawing n°</i> Planche n°	Codigo <i>Part-ref.</i> Réfêrence	DENOMINACION <i>SPARE PARTS DESCRIPTION</i> DESIGNATION	CANTIDAD <i>N° PARTS</i> QUANT.	OBSERVACIONES <i>REMARKS</i> OBSERVATIONS
51	2099935	Tornillo hexagonal <i>Hexagonal bolt</i> Vis hexagonal	2	
52	1999909	Tuerca autoblocante <i>Self locking nut</i> Ecrou auto-bloquante	2	

LAMINA  
DRAWING  
PLANCHE

4 - B

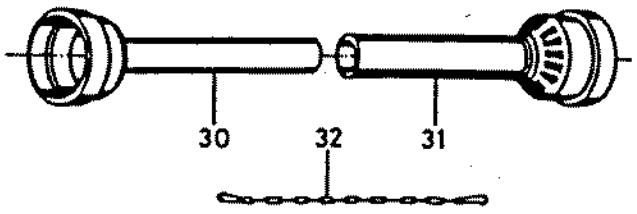
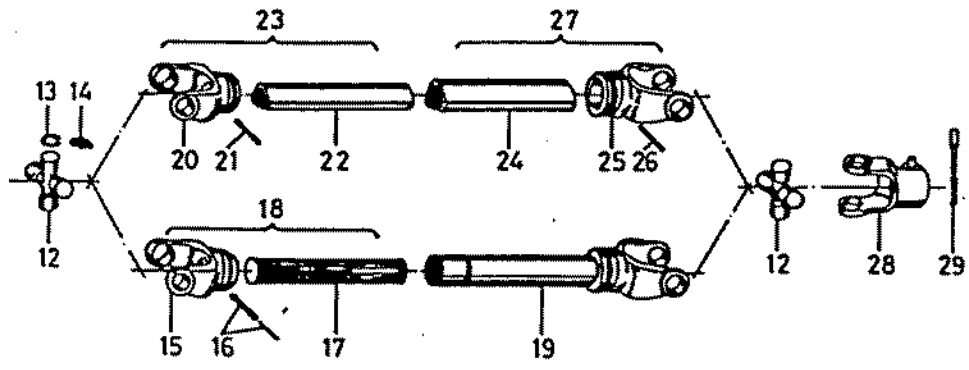
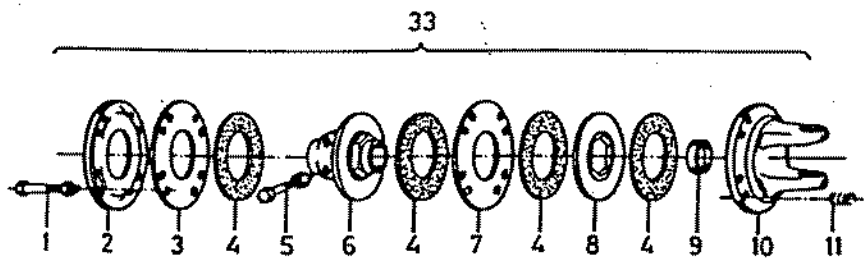


DESPIECE MODELO  
 MODEL SPARE PARTS  
 PIECES SERIE

M.A.AGRATOR  
 ASR - GR - GRF

LAMINA N°  
 DRAWING 4 B  
 PLANCHE N°

N° Ilust. <i>Drawing n°</i> Planche n°	N° de pieza <i>Part-ref.</i> Réfêrence	DENOMINACION <i>SPARE PARTS DESCRIPTION</i> DESIGNATION	CANTIDAD <i>N° PARTS</i> QUANT.	OBSERVACIONES <i>REMARKS</i> OBSERVATIONS
1	5022912	Eje toma de fuerza <i>PTO Shaft</i> Arbre prise de force	1	
2	3322907	Tapa posterior <i>Rear cover</i> Couvercle arrière	1	
3	5022913	Eje toma de fuerza trasera <i>Rear PTO Shaft</i> Arbre prise de force arrière	1	
4	1199943	Rodamiento <i>Bearing</i> Roulement	1	
5	1399917	Anillo elastico <i>Snap ring</i> Circlips	1	
6	1399905	Anillo elastico <i>Snap ring</i> Circlips	1	
7	1299928	Retén <i>Seal</i> Joint	1	
8	2299917	Pasador cilindrico <i>Cylinder pin</i> Goupille cylindrique	1	
9	0122901.	Cnnjunto toma fuerza posterior <i>Rear pto shaft assembly</i> Prise de force arrière complète	1	



N° Ilust. <i>Drawing n°</i> Planche n°	N° de pieza <i>Part-ref.</i> Référence	DENOMINACION <i>SPARE PARTS DESCRIPTION</i> DESIGNATION	CANTIDAD <i>N° PARTS</i> QUANT.	OBSERVACIONES <i>REMARKS</i> OBSERVATIONS
1	2128303	Tornillo con tuerca <i>Bolt and nut</i> Vis et rondelle	8	
2	5728305	Plato de presion <i>Pressure flange</i> Plaque	1	
3	5728306	Arandela intermedia <i>Washer</i> Rondelle	1	
4	5828303	Disco de friccion 160 <i>160 Disk</i> Disque friccion 160	4	
5	2128302	Tornillo completo <i>Complete bolt</i> Vis	2	
6	6028304	Cuerpo interior porta friccion <i>Inner body</i> Mayeu avec plateau	1	
7	5728307	Arandela intermedia <i>Washer</i> Rondelle	1	
8	5728308	Arandela de arrastre <i>Washer</i> Rondelle	1	
9	4428301	Casquillo <i>Bushing</i> Bague	1	
10	5228305	Horquilla de plato <i>Yoke</i> Mâchoire	1	
11	2328302	Muelle <i>Spring</i> Ressort	8	
12	5128004	Cruceta completa <i>U Joint crossarm</i> Croisillon complete	2	
13	1328004	Anillo elastico <i>Snap ring</i> Circlips	8	
14	1428002	Engrasador <i>Grease seal</i> Joint d'huile	2	
15	5228219	Horquilla parte eje estriado <i>Yoke</i> Mâchoire	1	
16	2228206	Pasadores elasticos <i>Cotter key</i> Circlips	1	
17	5028201	Eje estriado <i>Axle</i> Axle	1	
18	0128201.	Horquilla con eje estriado <i>Yoke</i> Mâchoire	1	
19	0028101.	Horquilla con tubo hembra <i>Yoke</i> Mâchoire	1	

N° Ilust. Drawing n° Planche n°	N° de pieza Part-ref Référence	DENOMINACION SPARE PARTS DESCRIPTION DESIGNATION	CANTIDAD N° PARTS QUANT.	OBSERVACIONES REMARKS OBSERVATIONS
20	5228221	Horquilla para tubo interior <i>Yoke for inner pipe</i> Mâchoire	1	
21	2228001	Pasador elastico tubo interior <i>Snap ring</i> Circlips	1	
22	3028216	Tubo interior <i>Inner pipe</i> Tube interieur	1	
23	0128203.	Horquilla con tubo interior <i>Yoke</i> Mâchoire	1	
24	3028115	Tubo exterior <i>Outer pipe</i> Tube exterieur	1	
25	5228127	Horquilla tubo exterior <i>Yoke (outer pipe)</i> Mâchoire	1	
26	2228001	Pasador elastico para tubo exterior <i>Snap ring for outer pipe</i> Circlips	1	
27	0128103.	Horquilla con tubo exterior <i>Yoke with outer pipe</i> Mâchoire	1	
28	5228107	Horquilla parte tractor 6 estrias <i>Yoke</i> Mâchoire	1	
29	0128003.	Vastago completo <i>Push button complete</i> Poussoir de securité	2	
30	5328220	Protector interior maquina <i>Machine inner shield</i> Protecteur intérieur	1	
31	5328118	Protector exterior tractor <i>Tractor outer shield</i> Tractor protecteur extérieur	1	
32	1628002	Cadenilla <i>Chain</i> Chaîne	1	
33	0128305.	Embrague completo <i>Complete clutch</i> Embrayage complet	1	
34	0628016.	Cardan completo com embrague <i>Complete PTO drive shaft w/clutch</i> Transmission complet avec embrayage		Tubo estriado <i>Tube splined</i> Tube cannelé
34	0628023.	Cardan completo com embrague <i>Complete PTO drive shaft w/clutch</i> Transmission complet avec embrayage		Tubo triangular <i>Tube triangular</i> Tube triangulaire
	0128106.	1/2 Cardan parte tractor <i>1/2 PTO shaft tractor</i> 1/2 Transmision coté tracteur	1	Tubo triangular <i>Tube triangular</i> Tube triangulaire
	0128107.	1/2 Cardan parte tractor <i>1/2 PTO shaft tractor</i> 1/2 Transmision coté tracteur	1	Tubo estriado <i>Tube splined</i> Tube cannelé
	0128206.	1/2 Cardan parte maquina con embrague <i>1/2 PTO shaft machine side with clutch</i> 1/2 Transmision coté machine avec embrayage	1	Tubo triangular <i>Tube triangular</i> Tube triangulaire

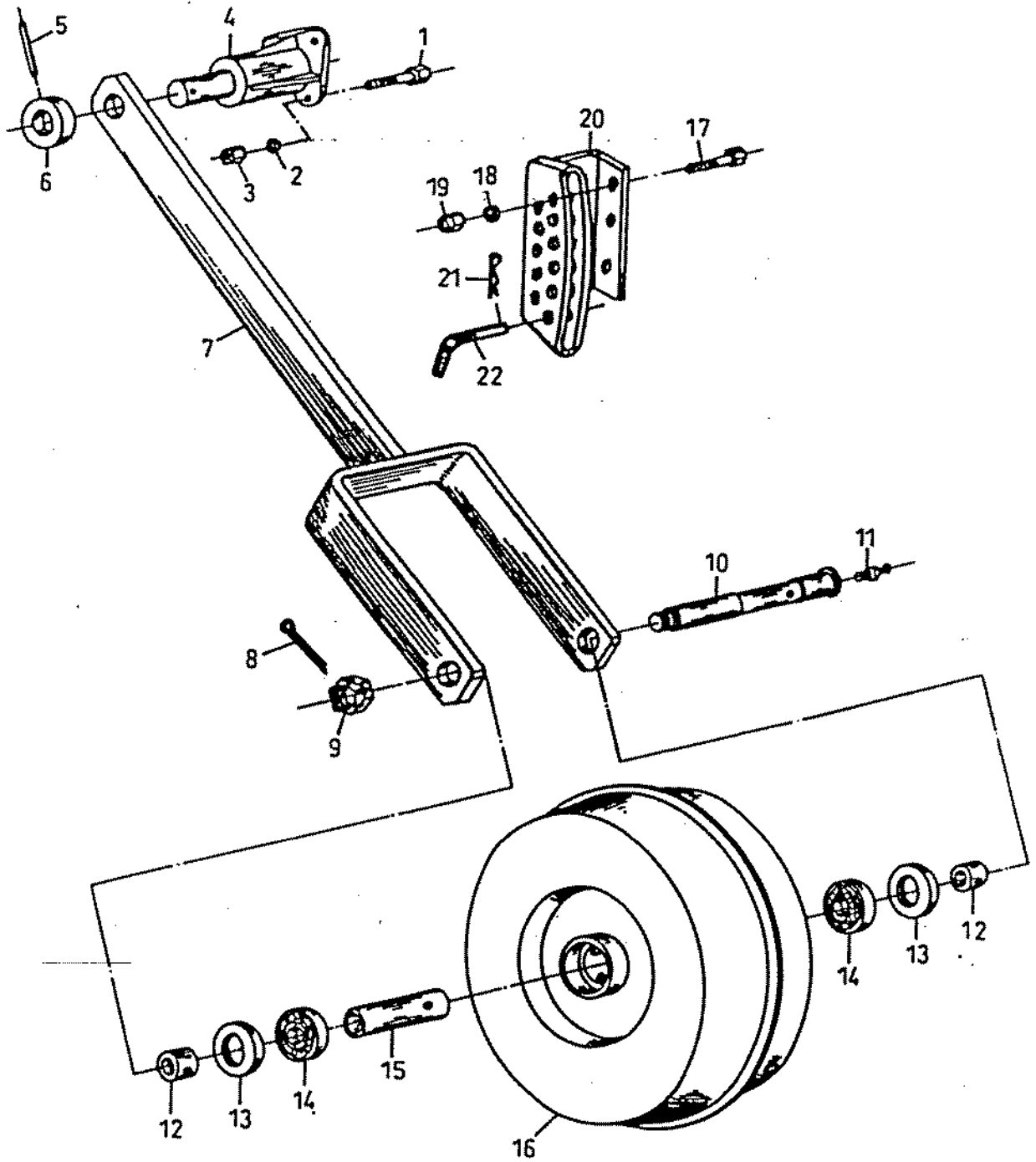
DESPIECE MODELO  
MODEL SPARE PARTS  
PIECES SERIE

M.A.AGRATOR  
ASR - GR - GRF

LAMINA N°  
DRAWING 5  
PLANCHE N°

N° Ilust. <i>Drawing n°</i> Planche n°	N° de pieza <i>Part-ref.</i> Référence	DENOMINACION <i>SPARE PARTS DESCRIPTION</i> DESIGNATION	CANTIDAD <i>N° PARTS</i> QUANT.	OBSERVACIONES <i>REMARKS</i> OBSERVATIONS
	0128207.	1/2 Cardan parte maquina con embrague <i>1/2 PTO shaft machine side with clutch</i> 1/2 Transmision coté machine avec embrayage	1	Tubo estriado <i>Tube splined</i> Tube cannelé





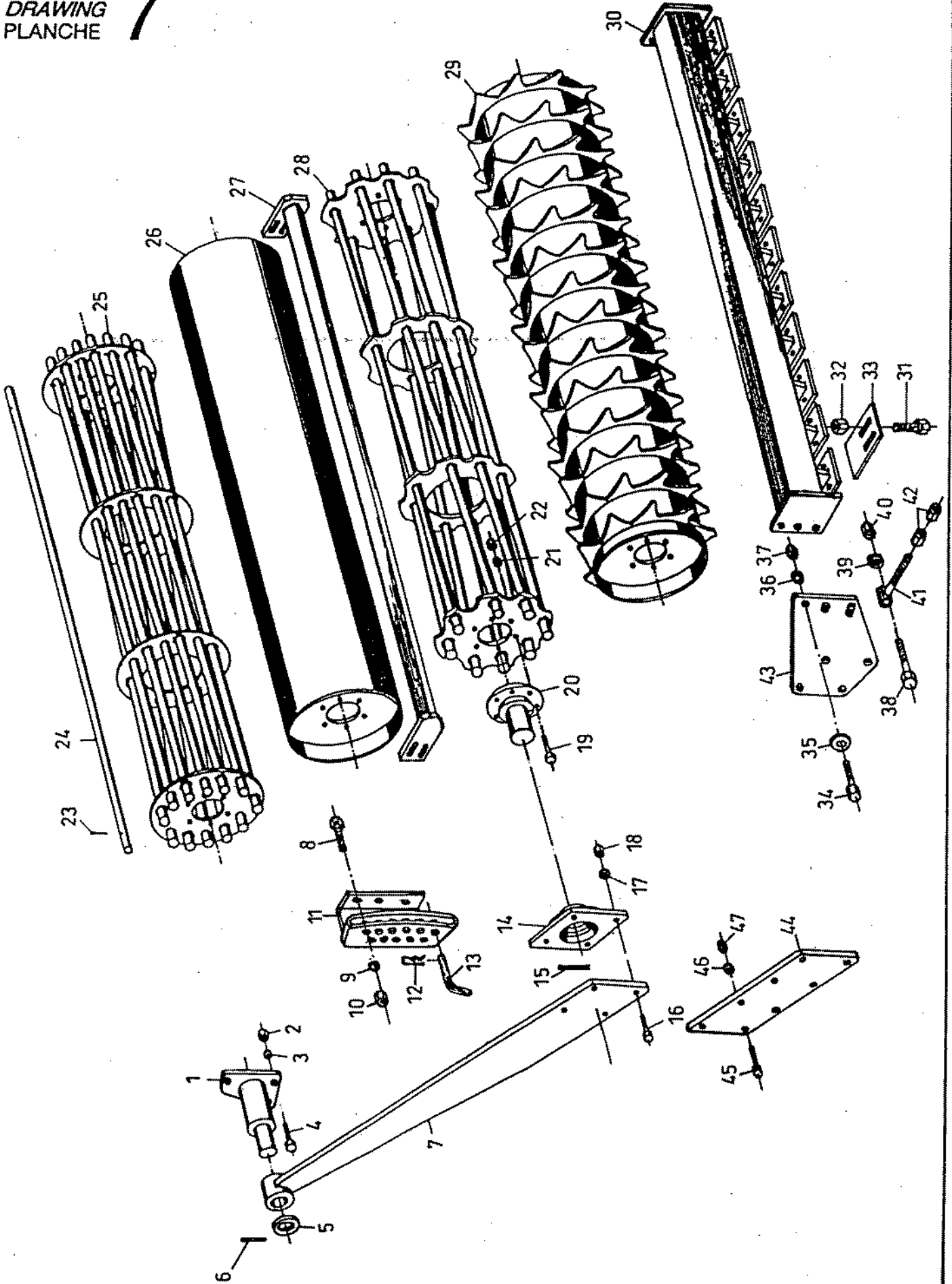
N° Ilust. <i>Drawing n°</i> Planche n°	N° de pieza <i>Part-ref.</i> Référence	DENOMINACION <i>SPARE PARTS DESCRIPTION</i> DESIGNATION	CANTIDAD <i>N° PARTS</i> QUANT.	OBSERVACIONES <i>REMARKS</i> OBSERVATIONS
1	2099927	Tornillo hexagonal <i>Hexagonal bolt</i> Vis hexagonal	6	
2	1899906	Arandela grower <i>Grower washer</i> Rondelle grower	6	
3	1999910	Tuerca hexagonal <i>Hexagonal nut</i> Ecrou hexagonal	6	
4	0023207.	Soporte brazo izdo. <i>Support left arm</i> Support bras gauche	1	
4	0023208.	Soporte brazo debo. <i>Support right arm</i> Support bras droite	1	
5	2299916	Pasador tubular <i>Tubular cotter key</i> Goupille tubulaire	1	
6	4423414	Casquillo de separación <i>Separating's bushing</i> Douille separateur	2	
7	0023433.	Brazo de rueda <i>Whelle arm</i> Bras de roue	2	
8	2299907	Pasador de aletas <i>Cotter key</i> Goupille	2	
9	1999920	Tuerca almenada <i>Castle nut</i> Ecrou crénelé	2	
10	5023406	Eje de rueda <i>Wheel's axle</i> Arbre de roue	2	
11	1499901	Engrasador <i>Grease retainer</i> Arrêtoir de graisse	2	
12	4423406	Casquillo apoyo retén <i>Retainer's bush support</i> Douille support arrêtoir	2	
13	1299907	Retén de grasa <i>Grease retainer</i> Arrêtoir de graisse	2	
14	1199913	Rodamiento <i>Bearing</i> Roulément	2	
15	4423407	Casquillo separador de rodamiento <i>Bearing's separating bush</i> Douille separateur de roulément	2	
16	0023412.	Rueda de control de profundidad <i>Depth control wheel</i> Roue pour control de profondeur	2	
17	2099927	Tornillo hexagonal <i>Hexagonal bolt</i> Vis hexagonal	4	
17	2099926	Tornillo hexagonal <i>Hexagonal bolt</i> Vis hexagonal	2	

DESPIECE MODELO  
 MODEL SPARE PARTS  
 PIECES SERIE

M.A.AGRATOR  
 ASR - GR - GRF

LAMINA N°  
 DRAWING .6  
 PLANCHE N°

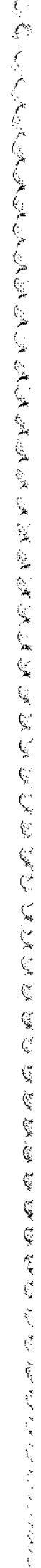
N° Ilust. <i>Drawing n°</i> Planche n°	N° de pieza <i>Part-ref.</i> Référence	DENOMINACION <i>SPARE PARTS DESCRIPTION</i> DESIGNATION	CANTIDAD <i>N° PARTS</i> QUANT.	OBSERVACIONES <i>REMARKS</i> OBSERVATIONS
18	1899906	Arandela grower <i>Grower washer</i> Rondelle grower	6	
19	1999910	Tnerca hexagonal <i>Hexagonal nut</i> Ecrou hexagonal	6	
20	0023306.	Petaca regulación izda. <i>Left regulation plaque</i> Plaque de regulation gauche	1	
20	0023307.	Petaca regulación dcha. <i>Right regulation plaque</i> Plaque de regulation droite	1	
21	2999901	Pasador grupilla <i>Beta pin</i> Goupilla beta	2	
22	4123302	Bulón de fijación <i>Fixation bolt</i> Boulon de fixation	2	



N° Ilust. Drawing n° Planche n°	N° de pieza Part-ref. Référence	DENOMINACION SPARE PARTS DESCRIPTION DESIGNATION	CANTIDAD N° PARTS QUANT.	OBSERVACIONES REMARKS OBSERVATIONS
1	0023209	Soporte brazo izdo. <i>Support left arm</i> Support bras gauche	1	
1	0023210	Soporte brazo dcho. <i>Support right arm</i> Support bras droite	1	
2	1999910	Tuerca hexagonal <i>Hexagonal nut</i> Ecrou hexagonal	6	
3	1899906	Arandela grower <i>Grower washer</i> Rondelle grower	6	
4	2099927	Tornillo hexagonal <i>Hexagonal bolt</i> Vis hexagonal	6	
5	1899924	Arandela plana <i>Flat washer</i> Rondelle planc	2	
6	2299916	Pasador tuhular <i>Tubular cotter key</i> Goupille tubulaire	2	
7	0023511	Brazo de rodillo <i>Crumble roller arm</i> Bras de rouleau	2	
7	0023526	Brazo de rodillo corto <i>Crumble roller arm</i> Bras de rouleau	2	
8	2099927	Tornillo hexagonal <i>Hexagonal bolt</i> Vis hexagonal	4	
8	2099926	Tornillo hexagonal <i>Hexagonal bolt</i> Vis hexagonal	2	
9	1899906	Arandela grower <i>Grower washer</i> Rondelle grower	6	
10	1999910	Tuerca hexagonal <i>Hexagonal nut</i> Ecrou hexagonal	6	
11	0023306	Petaca regulación izda. <i>Left regulation plaque</i> Plaque de regulation gauche	1	
11	0023307	Petaca regulación dcha. <i>Right regulation plaque</i> Plaque de regulation droite	1	
12	2999901	Pasador grupilla <i>Beta pin</i> Goupilla beta	2	
13	4123302	Bulón de fijación <i>Fixation bolt</i> Boulon de fixation	2	
14	1099907	Rodamiento <i>Bearing</i> Roulement	2	
15	2299916	Pasador tuhular <i>Tubular cotter key</i> Goupille tubulaire	2	

N° Ilust. Drawing n° Planche n°	N° de pieza Part-ref. Réfèrence	DENOMINACION SPARE PARTS DESCRIPTION DESIGNATION	CANTIDAD N° PARTS QUANT.	OBSERVACIONES REMARKS OBSERVATIONS
16	2099911	Tornillo hexagonal Hexagonal bolt Vis hexagonal	8	Rodillo barras Bars crumble roller Rouleau à barres
16	2099911	Tornillo hexagonal Hexagonal bolt Vis hexagonal	4	Rodillo liso Flat roller Rouleau plat
16	2199932	Tornillo hexagonal Hexagonal bolt Vis hexagonal	8	Rodillo packer Packer roller Rouleau packer
16	2199932	Tornillo hexagonal Hexagonal bolt Vis hexagonal	4	Rodillo liso Flat roller Rouleau plat
17	1899903	Arandela grower Grower washer Rondelle washer	8	
18	1999901	Tuerca hexagonal Hexagonal nut Ecrou hexagonal	8	
19	2099907	Tornillo hexagonal Hexagonal bolt Vis hexagonal	12	Rod.liso/packer Flat crumble roller/packer Rouleau plat/packer
19	2099909	Tornillo hexagonal Hexagonal bolt Vis hexagonal	12	Rodillo de barras Bars crumble roller Rouleau à barres
20	0023504	Eje soporte de rodillo Support roller's axle Axe support de rouleau	2	
21	1899903	Arandela grower Grower washer Rondelle grower	12	
22	1999921	Tuerca hexagonal Self locking nut Ecrou	12	Rodillo de barras Bars crumble roller Rouleau à barres
23	2299909	Pasador tubolar Tubular cotter key Goupille tubulaire	8	
24	3229302	Barra soelta rod. 2100 Bar (2100 rear crumble roller) Bar rouleau 2100	4	
24	3229402	Barra suelta rod. 2300 Bar (2300 rear crumble roller) Bar rouleau 2300	4	
24	3229602	Barra soelta rod. 2600 Bar (2600 rear crumble roller) Bar rouleau 2600	4	
24	3230302	Barra snelta rod. 2800 Bar (2800 rear crumble roller) Bar rouleau 2800	4	
24	3229802	Barra suelta rod. 3100 Bar (3100 rear crumble roller) Bar rouleau 3100	4	
25	0029304	Rodillo posterior 12 barras mod. 2100 Rear crumble roller 12 bars model.2100 Rouleau arrière 12 barres modèle 2100	1	
25	0029404	Rodillo posterior 12 barras mod. 2300 Rear crumble roller 12 bars model.2300 Rouleau arrière 12 barres modèle 2300	1	

N° Ilust. Drawing n° Planche n°	N° de pieza Part-ref. Référence	DENOMINACION SPARE PARTS DESCRIPTION DESIGNATION	CANTIDAD N° PARTS QUANT.	OBSERVACIONES REMARKS OBSERVATIONS
25	0029604	Rodillo posterior 12 barras mod. 2600 <i>Rear crumble roller 12 bars model.2600</i> Rouleau arrière 12 barres modèle 2600	1	
25	0030304	Rodillo posterior 12 barras mod. 2800 <i>Rear crumble roller 12 bars model 2800</i> Rouleau arrière 12 barres modèle 2800	1	
25	0029804	Rodillo posterior 12 barras mod. 3100 <i>Rear crumble roller 12 bars model 3100</i> Rouleau arrière 12 barres modèle 3100	1	
26	0029306	Rodillo posterior liso mod. 2100 <i>Rear flat crumble roller model 2100</i> Rouleau arrière plat modèle 2100	1	
26	0029406	Rodillo posterior liso mod. 2300 <i>Rear flat crumble roller model 2300</i> Rouleau arrière plat modèle 2300	1	
26	0029606	Rodillo posterior liso mod. 2600 <i>Rear flat crumble roller model 2600</i> Rouleau arrière plat modèle 2600	1	
26	0030306	Rodillo posterior liso mod. 2800 <i>Rear flat crumble roller model 2800</i> Rouleau arrière plat modèle 2800	1	
26	0029806	Rodillo posterior liso mod. 3100 <i>Rear flat crumble roller model 3100</i> Rouleau arrière plat modèle 3100	1	
27	0029326	Limpiabarros rodillo liso mod. 2100 <i>Mud cleaning bar model 2100</i> Nettoyeur de boue rouleau plat modèle 2100	1	
27	0029427	Limpiabarros rodillo liso mod. 2300 <i>Mud cleaning bar model 2300</i> Nettoyeur de boue rouleau plat modèle 2300	1	
27	0029619	Limpiabarros rodillo liso mod. 2600 <i>Mud cleaning bar model 2600</i> Nettoyeur de boue rouleau plat modèle 2600	1	
27	0030325	Limpiabarros rodillo liso mod. 2800 <i>Mud cleaning bar model 2800</i> Nettoyeur de boue rouleau plat modèle 2800	1	
27	0029821	Limpiabarros rodillo liso mod. 3100 <i>Mud cleaning bar model 3100</i> Nettoyeur de boue rouleau plat modèle 3100	1	
28	0029302	Rodillo posterior de 8 barras mod. 2100 <i>Rear crumble roller 8 bars model 2100</i> Rouleau arrière 8 barres modèle 2100	1	
28	0029402	Rodillo posterior de 8 barras mod. 2300 <i>Rear crumble roller 8 bars model 2300</i> Rouleau arrière 8 barres modèle 2300	1	
28	0029602	Rodillo posterior de 8 barras mod. 2600 <i>Rear crumble roller 8 bars model 2600</i> Rouleau arrière 8 barres modèle 2600	1	
28	0030302	Rodillo posterior de 8 barras mod. 2800 <i>Rear crumble roller 8 bars model 2800</i> Rouleau arrière 8 barres modèle 2800	1	
28	0029802	Rodillo posterior de 8 barras mod. 3100 <i>Rear crumble roller 8 bars model 3100</i> Rouleau arrière 8 barres modèle 3100	2	
29	0029314	Rodillo posterior packer mod. 2100 <i>Rear packer roller model 2100</i> Rouleau arrière packer modèle 2100	1	









## **M.A.AGRATOR S.A.**

---

Zorrolleta, 2 (Pol.Ind.Jundiz)

01015 VITORIA-GASTEIZ (SPAIN)

Telf. Intl.: 34-945 } 29 01 32 (5 líneas)  
Tel. Nal.: 945 } Fax: 29 04 10

Apdo./P.O.Box 5084 - 01080 Vitoria-Gasteiz

N.I.F.ES A - 01057868