

Technik-Plus

Für folgende Modelle:

TP-Turbo Eco

TP-Turbo Professional

TP-Turbo Convenience

Seriennummer: _____

Originalanleitung



TECHNIK-PLUS Sämaschinen e.U.

Industrieparkstraße 6-8, A-8480 Mureck

Tel. 0043 (0)3472 21120

Fax: 0043 (0)3472 21123

www.europart.at, www.schneeketten.cc, www.technik-plus.eu

technik-plus@technik-plus.eu



Stand: 05/2009

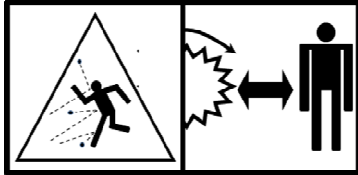
Inhaltsverzeichnis

WARNZEICHEN	3
ERSTE SCHRITTE	4
WEITERGABE	4
SICHERHEITSHINWEISE	4
GEFAHRENBEREICH.....	4
ALLGEMEIN.....	5
STEUERUNG UND STROMZUFUHR	5
AUFBAU UND KONSOLE	6
EINSATZ	6
GARANTIE	6
PRODUKTHAFTUNG	7
KURZBESCHREIBUNG	7
TECHN. DATEN	8
MONTAGE- UND BEDIENUNGSANLEITUNG	9
GESCHWINDIGKEITSREGULIERUNG (BEI PROFESSIONAL UND CONVENIENCE)	9
ANBRINGUNG DES KLEINSAMENSTREUERS.....	9
<i>Allgemein</i>	9
<i>Montage am Fahrzeug (Traktor, Quad, Unimog, Jeep, ...)</i>	9
<i>Montage am Grundgerät</i>	9
<i>Drehzahlsteuerung</i>	10
ELEKTRISCHER ANSCHLUSS	10
<i>Anschluss</i>	10
<i>Verlängerung</i>	11
BETRIEB	11
<i>Geschwindigkeitsregulierung Streuscheibe</i>	11
<i>Streubreite</i>	12
<i>Ausbringmenge</i>	12
<i>Streubild</i>	12
<i>Steuerungen</i>	13
<i>Power-Start Automatic</i>	13
<i>Professionalsteuerung</i>	14
ABDREHPROBE	14
<i>Sicherheit</i>	14
<i>Einstellung, Berechnung</i>	14
<i>Streutabelle</i>	15
WARTUNG UND PROBLEMBEHANDLUNG	16
<i>Wartung</i>	16
<i>Problembehandlung</i>	17
SCHALTPLÄNE	18
KONFORMITÄTSERKLÄRUNG	22

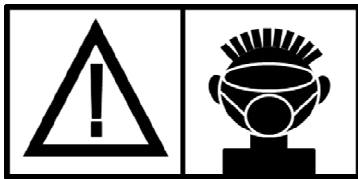
Beschreibung der Piktogramme auf Ihrem Streuer:

Warnbildzeichen weisen auf mögliche Gefahrenstellen hin. Sie dienen der Sicherheit aller Personen, die mit dem Kleinsamenstreuer arbeiten bzw. auf irgendeine Weise mit dem Kleinsamenstreuer zu tun haben.

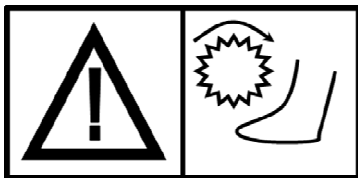
Warnbildzeichnungen müssen immer ersetzt werden und können unter der angegebenen Bestellnummer angefordert werden.



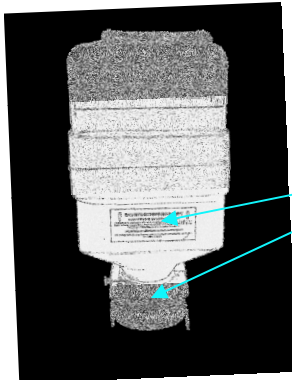
Während die Maschine in Betrieb ist, darf der Gefahrenbereich nicht betreten werden, da Menschen oder Tiere verletzt bzw. Gegenstände beschädigt werden können.



Tragen Sie Schutzkleidung (beim Befüllen, beim Arbeiten an der Maschine, ...). Lesen Sie vor dem Öffnen des Streugutes den Sackanhänger.



Vorsicht bei drehenden Teilen. Die Motoren sind stark genug um Kleider oder Körperteile zu beschädigen bzw. zu verletzen. Vor Arbeiten an der Maschine unbedingt die Stromzufuhr unterbrechen!



An diesen Stellen befinden sich die Warnzeichen.

CE-Zeichen:

Das vom Hersteller anzubringende CE-Zeichen dokumentiert nach außen hin die Konformität der Maschine mit den Bestimmungen der Maschinenrichtlinie und anderen einschlägigen EG-Richtlingen.

EG-Konformitätserklärung (siehe Seite 29).

Mit Unterzeichnung der EG-Konformitätserklärung erklärt der Hersteller, dass die in den Verkehr gebrachte Maschine allen grundlegenden Sicherheits- und Gesundheitsanforderungen entspricht.



Erste Schritte:

Wir bitten Sie um Überprüfung folgender Punkte:

1. Maschine auf äußerliche Transportschäden kontrollieren.
2. Vollständigkeit der Maschine laut Lieferschein überprüfen.
3. Bedienung, Inbetriebnahme und Wartung nur anhand der Betriebsanleitung durchführen.
4. Bei drehenden oder beweglichen Teilen festen Sitz überprüfen.
5. Maschine korrekt laut Betriebsanleitung und Sicherheitsvorschrift aufbauen.
6. Probelauf durchführen.
7. Nach ca. allen 40 Betriebsstunden bzw. mind. vor jeder Saison Festigkeit der drehenden Teile überprüfen.
8. Beachten Sie das Rufzeichen (!). Überall dort ist auf Ihre Sicherheit zu achten.
9. Auf der Maschine finden Sie die notwendigsten Sicherheitshinweise auf dem Behälter aufgeklebt. Sollte dieser Aufkleber verloren gehen muss er nachbestellt werden! Alle Sicherheitshinweise finden Sie in der Betriebsanleitung!

Weitergabe:

Der Benutzer muss mit allen Sicherheitshinweisen und der Bedienung der Maschine vertraut sein. Deshalb ist es notwendig die Betriebsanleitung an den Benutzer weiterzureichen. Die Betriebsanleitung bleibt auch nach einem Verkauf immer bei der Maschine!

Sicherheitshinweise

Gefahrenbereiche an der Maschine:

Der Gefahrenbereich erstreckt sich in einem Halbkreis in Richtung der Streurichtung (siehe Skizze 1). Je nach Arbeitsbreite variiert die Größe des Gefahrenbereichs ab 8-26m. Beachten Sie, dass einzelne Körner auch bei einer eingestellten Arbeitsbreite von z.B. 24m noch weiter fliegen können. Bei unterschiedlichem Gewicht des Saatgutes kommt es zu unterschiedlichen Arbeitsbreiten => Gefahrenbereich ist der Bereich, in dem sich fliegendes Material befindet und somit Tiere, Menschen und Gegenstände verletzen bzw. beschädigen kann.



Weitere Gefahrenbereiche sind Rührwerk und Streuteller bzw. Schieber und Schiebermotor.

Allgemein:

- ! Vor Inbetriebnahme Betriebsanleitung genau lesen!
- ! Während des Betriebs genügend Sicherheitsabstand einhalten! Die drehenden oder beweglichen Teile sind sehr kraftvoll und können Finger oder Kleider mit hineinziehen! Besondere Vorsicht ist beim Einstellen und Abdrehen der Maschine gegeben!
- ! Vor Inbetriebnahme vergewissern Sie sich, dass sich keine Menschen, Tiere oder leicht zu beschädigende Dinge im Gefahrenbereich befinden!
- ! Bei der Ausbringung von Agrarchemikalien lesen Sie den Sackanhänger vor dem Kauf! Verwenden Sie eine Schutzausrüstung bei giftigem Streugut sowie Schutzkleidung und Atemschutz!
- ! Entleeren Sie den Behälter nach der Arbeit um jedes Risiko für Mensch und Tier zu vermeiden!
- ! Vorsicht beim Rührwerk! Die Entleerung des Behälters bzw. der Austausch d. Rührstiftes oder weiterer Ersatzteile dürfen nur bei unterbrochener Stromverbindung durchgeführt werden!
- ! Halten Sie Kinder fern von dieser Maschine!
- ! Während des Betriebes: Deckel unter keinen Umständen öffnen, nicht in den Behälter schauen, nicht direkt in das Streuteller schauen!
- ! Vergewissern Sie sich, dass das Gerät ausgeschaltet (Hauptschalter auf OFF) und der Schieber geschlossen ist bevor Sie das Gerät mit der Batterie verbinden!
- ! Während des Betriebes und wenn das Gerät an den Strom angeschlossen ist, darf der Gefahrenbereich nicht betreten werden!
- ! **Vor jeder Arbeit die an der Maschine oder deren Komponenten durchgeführt wird, muss die Stromzufuhr unterbrochen werden!**
- ! Verwenden Sie Atem- und Augenschutz zum Befüllen des Behälters!
- ! Bei jeder Arbeit an der Maschine sind arbeitsgerechte Handschuhe zu tragen!
- ! Die Verstellung der Wurfschaufeln bzw. das Einstellen der Ausbringmenge darf nur bei abgeschaltetem und vom Stromkreis unterbrochenem Gerät durchgeführt werden.
- ! Während der Abdrehprobe darf der Gefahrenbereich nur bei abgeschalteter und von Strom unterbrochener Maschine betreten werden.
- ! Beachten Sie, dass bei Umbauarbeiten am Kleinsamenstreuer auch vom Grundgerät keine Gefahr für Personen ausgeht (=> Traktor (Zündung) ausschalten, Hydraulik vor Bewegungsmöglichkeit sichern, ...)

Steuerung und Stromzufuhr:

- ! Um die Funktionalität der Steuerung zu erhalten: keiner Nässe oder Feuchtigkeit aussetzen, vor Schlägen oder Stürzen schützen, beim Anschluss an die Batterie auf die richtige Polung achten (+ und – darf nicht verwechselt werden!)
- ! Steuerung muss außerhalb des Gefahrenbereiches angebracht werden! (z.B. in der Traktorkabine). Sollte die mitgelieferte Verkabelung nicht ausreichen, beim Verlängern auf den richtigen Querschnitt des Kabels achten.

Anschlüsse müssen sauber gemacht werden, d.h.: offene Drähte sind unbedingt zu isolieren, es dürfen keine abstehenden Drähte vorhanden sein. Versichern Sie sich, dass die Drähte bei Verbindungen korrekt zusammengefügt wurden, sodass genügend Strom durchfließen kann!

- ! Kabel vor Reibungen oder übermäßiger Hitze schützen! Bei Beschädigung der Isolierung ist das Kabel unverzüglich auszutauschen!

Aufbau und Konsole:

Beim Aufbau ist folgendes zu beachten:

- ! Wird eine eigene Aufbaukonsole angefertigt, muss diese eine Tragfähigkeit von mind. 100 kg haben!
- ! Beachten Sie, dass das Gerät und der Rahmen während der Fahrt starken Vibrationen ausgesetzt sind. → Rahmen und Verschraubungen müssen diesen Vibrationen standhalten; Verschraubungen müssen vor und nach jedem Betriebseinsatz auf ihren festen Sitz überprüft werden; Verstrebungen bzw. Anbaukonsole auf Risse und Beschädigungen vor und nach jedem Einsatz überprüfen! An der Maschine befinden sich Schraubenlöcher und ein Formrohr zur Befestigung am Rahmen.
- ! Die Maschine muss mit genügend Platz rundherum aufgebaut werden, sodass Einstellungen und Umbauarbeiten an der Maschine gefahrlos durchgeführt werden können!
- ! Der Aufstieg zum Befüllen des Behälters muss mit einem Handlauf (in 90-110 cm Höhe, muss an jeder Stelle des Aufstieges gleich hoch sein!) ausgestattet sein. Optimale Treppenhöhe: 18 cm; optimale Treppentiefe: 27 cm; optimale Treppenbreite: 80 cm

Einsatz:

- ! Die Maschine ist nicht für aggressive Streugüter (z.B.:Mineraldünger) konzipiert!
- Zur Ausbringung von Raps, Klee, Senf, Schneckenkorn, Phacelia, Luzerne, Roggen, Hafer, Erbsen, Microgranulate, (Weizen), Grassamen ...
- Zum Aufbau auf Striegel, Scheibenegge, Grubber, Walze, Saatbeetkombinationen, Wiesenegge, Erntemaschinen, Mähdrescher, ...
- ! Die Maschine wurde für den landwirtschaftlichen Einsatz zur Saatausbringung entwickelt. Für jeden anderen Einsatz erlischt die Herstellergarantie und Produkthaftpflicht!

Garantie:

Die Herstellergarantie beträgt 1 Jahr und gilt in folgenden Fällen:

- Ersatzteile, die innerhalb dieses Zeitraumes aufgrund von falschem Einbau oder Materialfehlern defekt werden.
- Bei Verwendung von Originalersatzteilen

Die Garantie erlischt in folgenden Fällen:

- Ersatzteile, die im Normaleinsatz regelmäßig gewechselt gehören (=Verschleißt.)
- Ersatzteile, die aufgrund von Unfällen, Fahrlässigkeit, Missbrauch und unsachgemäßer Anwendung oder Installation defekt werden.
- Bei Verwendung von Nachbauteilen oder Ersatzteile von anderen Herstellern.
- Bei Nichtbeachtung der Betriebsanleitung und Montagehinweise.

Jedes Gerät wird vor Lieferung durch einen längeren Probelauf in allen seinen Funktionen geprüft!

Produkthaftung:

Die Produkthaftung gilt nur bei sachgemäßem Einsatz der Maschine. Wird die Maschine nicht ordnungsgemäß betreut (z.B.: regelmäßige Kontrolle des Streubildes und der Funktionalität der einzelnen Teile, ...), so wird für daraus entstehende Schäden oder Unfälle keine Haftung übernommen.

Kurzbeschreibung:

Tellerstreuer (Kleinsamenstreuer) mit 12 V Antrieb, einem Streuteller aus rostfreiem Stahl, einem Schieber aus rostfreiem Stahl, pulverbeschichteter Anbaurahmen, Rührwerk, Wurfbegrenzungsblech, verstärktem Schiebermotor (240N), verstärktem Streutellermotor (200 W / 2700 U/min.), Kunststoffbehälter mit Drehverschluss und Dichtung – Größen: 60lit., 90lit., 105lit., 130lit.

Steuerung:

Professionalsteuerung:

- Verstellung der Drehzahl an der Streuscheibe
- Schieber Öffnen/Schließen
- Hauptschalter Ein/Aus

Gewicht: 60lit. = 29kg

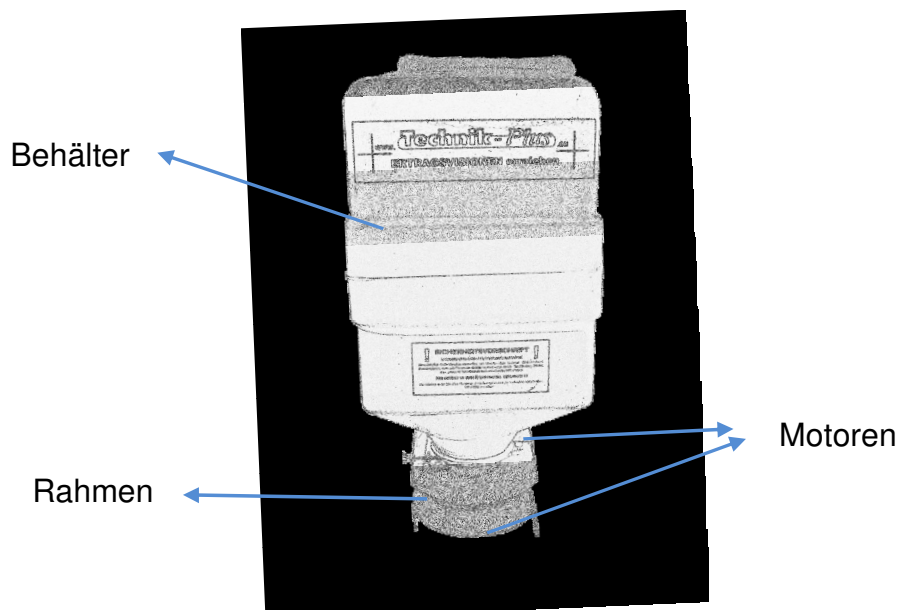
90lit. = 31kg

105lit. = 33kg

130lit. = 36kg

Maße:

Ausführung	Länge	Breite	Höhe
60lit.	50cm	48cm	92cm
90lit.	50cm	48cm	107cm
105lit.	50cm	48cm	118cm
130lit.	80cm	50cm	100cm



Technische Daten:

EURO-TURBO Professional

Beschreibung (Standardausrüstung):

- 1 x pulverbeschichteter Anbaurahmen mit Formrohr 50x50
- 1 x Streutellermotor
- 1 x Schiebermotor
- Professionalsteuerung:
 - Verstellung der Drehzahl an der Streuscheibe
 - Schieber Öffnen/Schließen
 - Hauptschalter Ein/Aus
- Behältervolumen 90lit.
- Rührwerk
- Streuteller und Schieber aus rostfreiem Stahl
- Wurfbegrenzungsblech

Wunschausrüstung / Zubehör:

- Behältervolumen 60/105/130lit.
- Grubberhalterung
- 3-Punkt Rahmen
- Streuteller V-förmig für größere Arbeitsbreiten

Techn. Daten:

Betriebsspannung	12 V		
Schiebermotor	240N/12V		
Streutellermotor	200W - 20A - 12V - 2700U/min		
Benötigte Spannung	Im Betrieb 5-20A und zum Starten 15A		
Arbeitsbreite	bis 24 m mit Schneckenkorn bis 18 m mit Raps, Klee, Senf bis 6 m mit Grassamen		
Behältervolumen	60 – 90 (standard) – 105 – 130lit.		
Eigengewicht:			
60lit.	ca. 27kg		
90lit.	ca. 29kg		
105lit.	ca. 30kg		
130lit.	ca. 33kg		
Abmessungen (cm):	Höhe	Max. Länge	Max. Breite
60lit.	50	48	92
90lit.	50	48	107
105lit.	50	48	118
130lit.	80	50	100

Bedienungsanleitung für Elektrokleinsamenstreuer (Euro-Turbo Eco, Professional, Convenience) ausgerüstet mit stufenloser Geschwindigkeitseinstellung (nur bei Professional und Convenience).

A. Geschwindigkeitsregulierung (bei Professional und Convenience)

Die Geschwindigkeitsregulierung ist eingeführt worden, um dem Landwirt die Möglichkeit zu geben, Feinsämereien unterschiedlicher Art in verschiedenen Arbeitsbreiten ausbringen zu können. Die hohe Drehzahl der Streuscheibe ermöglicht es, Schneckenkorn in einer größeren Weite auszubringen. Werden kleinere Arbeitsbreiten gewünscht, können diese durch die Drehzahlregulierung eingestellt werden. Beim Streuen von Schneckenkorn mit hoher Drehzahl sollte der Rührstift entfernt werden, um ein Zerschlagen der Körner zu vermeiden.

Bei Feinsämereien wie Raps, Senf und dergleichen sollte eine kleinere Drehzahl der Streuscheibe gewählt werden, um ein Zerschlagen der Sämereien zu verhindern. Hierbei ergeben sich natürlich auch kleinere Arbeitsbreiten.

B. Anbringen des Kleinsamenstreuers EURO-TURBO

Der Kleinsamenstreuer kann sowohl am Traktor als auch auf einem Grundgerät angebracht werden:

Allgemein:

Da der Kleinsamenstreuer beim Befüllen sehr viel schwerer wird ist eine solide Anbringung zu wählen (Tragkraft: mind. 100kg). Wird der Kleinsamenstreuer leicht vorlagig angebracht (d.h. neigt sich der Streuer mit dem Behälter in Richtung Boden) so ist eine Extra-Halterung anzubringen, um ein Ausreißen des Behälters zu verhindern. Bei vorlagiger Anbringung verringert sich die Streubreite je nach Stärke der Neigung.

Bei der Anbringung ist zudem auf eine korrekte Anbauhöhe zu achten – optimale Anbauhöhe: 1 m vom Boden bis zum Streuteller.

Zur Montage stehen am Rahmen ein Formrohr (50 x 50) und 4 bzw. 6 Schraubenlöcher für 10 mm Schrauben zur Verfügung.

Montage am Fahrzeug (Traktor, Quad, Unimog, Jeep, ...):

Der Elektrokleinsamenstreuer kann in Front-, Seiten- (Trittbrett) oder im Heckbereich des jeweiligen Fahrzeuges angebracht werden. Bei Montage am Trittbrett muss ein sicheres und gefahrloses Auf- und Absteigen möglich sein. Der Streuer darf den Weg aus dem Fahrzeug (=Fluchtweg bei Notfällen) nicht verstellen oder behindern.

Montage an einem Grundgerät:

Die Anbringung des Elektrokleinsamenstreuers auf und am Grundgerät ist in allen Positionen möglich. Am Grundgerät kann ein Formrohr (40 x 40) aufgeschweißt werden. Anschließend wird der Streuer mit der Feststellschraube auf die gewünschte Höhe gesetzt.

Wunschrüstung:



Auf Wunsch liefern wir Ihnen die Grubberhalterung oder den Dreipunktrahmen. (siehe Preisliste)

Drehzahlsteuerung:

Die Drehzahleinstellung muss außerhalb des Gefahrenbereichs angebracht werden und kann z.B.: am Schlepper in der Kabine des jeweiligen Fahrzeuges montiert werden.

Alle Teile der Drehzahlregulierung sind feuchtigkeitsgeschützt anzubringen und dürfen nicht geöffnet werden. Am Gehäuse der Steuerung darf weder geschraubt noch gebohrt oder andere Veränderungen vorgenommen werden. Sie können die Steuerung mit einem Klettverschluss oder Kabelbinder überall in Reichweite des Bedieners anbringen. Der Hauptschalter muss leicht zugänglich und im Notfall sofort erreichbar sein.

- ! Beachten Sie, dass nach dem Ausschalten der Streutellermotor noch einige Sekunden nachläuft und Kleider oder Haare einfangen kann. => Verletzungsgefahr für Mensch und Tier!

Beim Verlegen des Kabels muss darauf geachtet werden, dass keine Scheuer-, Druckstellen und Knicke entstehen. Das Kabel darf nicht zu stark spannen, da ansonsten Drähte aus Kontakten gerissen werden können (Verlängern: siehe Punkt C. Elektrischer Anschluss!)

Vorsicht: Bei zu lockerer Montage kann sich das Kabel während der Fahrt eventuell verhängen und abreißen bzw. aus den Steckern ausreißen. Sollte das Kabel zu lange sein, den Rest ordnungsgemäß und gefahrlos für Tier und Mensch unterbringen (z.B.: Aufrollen und in der Kabine rutschsicher befestigen.)

C. Elektrischer Anschluss

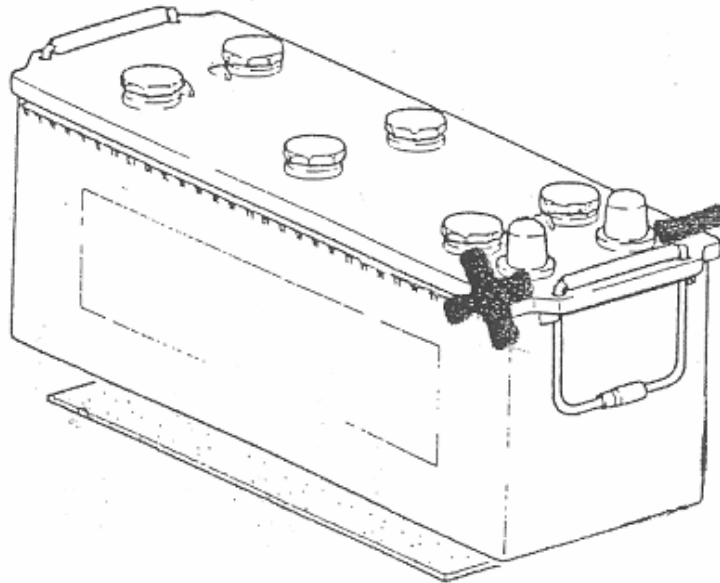
Der Streuer ist mit einem 12 V Elektromotor ausgestattet. Dieser benötigt beim Starten ungefähr 20 Ampere und im Betrieb etwa 15 Ampere.

Anschluss:

Der Streuer ist unbedingt direkt an die Batterie anzuschließen. Verwenden Sie dafür das mitgelieferte Batteriekabel mit den montierten Batterieösen und Sicherung (20A) (Länge 21cm):

Achten Sie darauf, dass die Anschlusskabel richtig mit der Batterie verbunden sind:
+ = Plus Pol (rot) direkt an die Batterie (Sicherung verwenden!) montieren
— = Minus Pol (schwarz) direkt an die Batterie

UNBEDINGT DIREKT AN DIE BATTERIE ANSCHLIESSEN !!
Bei falschpoligem Anschluss wird die Platine zerstört !!
(kein Garantiefall!)



Achtung: Bei Montage eines Steckers (anstatt der gelieferten Kabelenden zum Anschrauben an die Batteriepole) ist darauf zu achten, dass eine Stromzufuhr wie bei einem Anschluss direkt an die Batterie gesichert ist! Ansonsten erlischt die Garantie!

Das Kabel, kommend aus der Steuerung für die Batterie ist folgendermaßen gepolt:

+ = Plus Pol (Kabel Nr. 2) Stromzufuhr wie direkt von die Batterie
(Sicherung verwenden!) montieren
— = Minus Pol (Kabel Nr. 1) Stromzufuhr wie direkt von der Batterie

Verlängerung:

Falls Sie die Zuleitung verlängern, sollten Sie ein Kabel von mindestens 2,5 mm² verwenden. Die Verbindungen müssen ordentlich gemacht werden (keine abstehenden Drähte, Verbindung nur durch wenige Drähte, ...). Isolieren Sie die Verbindungsstelle gut ab, um Gefahren zu vermeiden. Zur Verbindung können Sie Stoßverbinder passend für Querschnitt 2,5 mm² verwenden (Auf Wunsch bei uns erhältlich).

D. Betrieb

Geschwindigkeitsregulierung Streuscheibe:

Die Geschwindigkeitsregulierung ermöglicht es, die Drehzahl der Streuscheibe vorzuwählen (nur bei Professional und Convenience).

Die Drehzahlregulierung erfolgt am Modul in der Kabine. Beim Drehen am Knopf zu einer höheren Zahl wird die Drehzahl erhöht. Beim Drehen am Knopf zu einer niedrigeren Zahl wird die Drehzahl verringert.

Streubreite:

Die Streuweite ist abhängig von der Beschaffenheit des Granulats und von der Geschwindigkeit der Schleuderscheibe. Je grobkörniger das Granulat ist, desto größer ist die mögliche Streuweite. Eine Streuweite von 24 m kann mit Schneckenkorn erzielt, aber z.B. mit Grassamen und ähnlichem nicht erreicht werden.

Bei zu hoher Drehzahl der Streuscheibe ist darauf zu achten, dass Samenkörner zerschlagen werden können.

Wird beim Ausbringen eine geringere Streubreite angestrebt, kann dies auch mittels des mitgelieferten Wurfbegrenzungsbleches (halbrundes Blech hinter dem Streuteller, befestigt mit einer Sterngriffschraube) eingestellt werden und mit dem Langloch verstellbar werden. Wird das Wurfbegrenzungsblech umgedreht (Die lange Seite blickt nach außen), so ist auch begrenzt eine einseitige Streuung möglich.

Es muss mindestens eine Anbauhöhe von einem Meter (gemessen vom Boden bis zum Streuteller) gewährleistet sein, um die erforderlichen Streuweiten zu erreichen. Die Streubreite kann durch ein Höheres Anbauen beschränkt vergrößert werden. Der Streuer darf nicht zu hoch aufgebaut werden, da ein gefahrloses Befüllen des Behälters erhalten bleiben muss.

Bei 240 N Schiebermotor kann der Schalter länger betätigt werden, da dieser einen Endabschalter eingebaut hat.

Ausbringmenge:

Die Ausbringungsmenge kann über die Arretierung an einer Skala verstellt werden. Bei Position 1 ist die Dosierblende geschlossen, bei 10 vollständig geöffnet



Streubild:

Mit den Wurfschaufeln am Streuteller kann das Streubild (gleiche Ausbringung auf der rechten und linken Seite) eingestellt werden.



- . Samenkorn
- Abgabepunkt / seed outlet
- Aufbaurahmen skizzenhaft dargestellt

Position 1 (Wurfschaufel in der Mitte des Langloches) gibt das Korn früher ab und streut mehr auf die rechte Seite.

Position 2 (Wurfschaufel am Ende des Langloches) nimmt das Korn länger mit und wirft mehr auf die linke Seite.

Bei reiner Grassamensaat sollte der Hohlstift auf eine Seite gedrückt werden. Dieser soll bis über das Ausgangsloch reichen und als Rührwerk arbeiten.

Vor Beginn der ersten Ausbringung und nach 15 minütigem Betrieb ist der Kleinsamenstreuer zu kontrollieren (Schrauben, Anschlüsse prüfen, ...). Weiteres ist der Kleinsamenstreuer alle sechs Betriebsstunden zu überprüfen und auch gelegentlich zu reinigen. Dies erhöht die Lebensdauer des Gerätes.

Steuerungen:



Professionalsteuerung

Drehzahlregulierung
(nur bei Professional
und Convenience)

Hauptschalter EIN / AUS

Schieber
ÖFFNEN / SCHLIESSEN



Ecosteuerung



Kontrollleuchten
für Sicherungen

Kontrollleuchte für
Power-Start Automatic

Drehzahlregulierung
(nur bei Professional
und Convenience)

Hauptschalter EIN / AUS

Kontrollleuchte für
Streutellermotor

Schieber
ÖFFNEN / SCHLIESSEN

Kontrollleuchten für
Schiebermotor

Conveniencesteuerung

Power-Start Automatic (nur bei Convenience):

Die Power-Start Automatic aktiviert sich automatisch beim Einschalten. Der Streutellermotor dreht volle Drehzahl weg und regelt nach einigen Sekunden (verstellbar > siehe Anschlussschema S. 25) auf die eingestellte Drehzahl retour. So wird ein Stehenbleiben des Motors verhindert. Achten Sie darauf, dass der Schieber immer geschlossen ist, bevor Sie einschalten. Wenn der Motor mit voller Drehzahl wegdreht, hat der Streuer die volle Ausbring-Arbeitsbreite erreicht. Der Gefahrenbereich wird somit vergrößert. Schieber erst öffnen, wenn die Kontrollleuchte für die Power-Start Automatic erloschen ist.

Professionalsteuerung

Wenn Sie eine besonders kleine Arbeitsbreite eingestellt haben, empfehlen wir Ihnen, den Motor vor dem Einschalten kurz volle Drehzahl laufen zu lassen, d.h. den Poty auf 10 stellen. Vergewissern Sie sich, dass der Schieber geschlossen ist. Dann schalten Sie das Gerät ein. Nach 1-2 Sekunden drehen Sie den Drehzahlknopf wieder zurück auf die vorher eingestellte Position. Nach weiteren 1-2 Sekunden öffnen Sie den Schieber.

E. Abdrehprobe

Sicherheit:

Eine Abdrehprobe ist in jedem Falle erforderlich.

Bei der Abdrehprobe muss der Streuer außerhalb des Gefahrenbereichs zu regeln sein. Nähern Sie sich der eingeschalteten Maschine nicht solange diese eingeschaltet ist, da eventuell einzelne Körner über das Auffanggefäß fliegen können! Beachten Sie, dass sich keine Menschen und Tiere bzw. leicht zu beschädigende Gegenstände im Gefahrenbereich befinden. Auch bei diesen Arbeiten ist Schutzbekleidung (Handschuhe, Schutzanzug, Schutzmaske oder -brille) zu tragen.

Einstellungen, Berechnung:

Um die Abdrehprobe durchführen zu können, kann der Transportkarton oder ein großer Plastiksack verwendet werden. Der Karton wird halb getrennt, der Streuer hineingestellt und eine Stromverbindung geschaffen. Ein Skalenwert (ev. nach Tabelle) wird vorgewählt. Nun lassen Sie den Streuer 1 Minute lang laufen und wiegen Sie das im Karton bzw. Plastiksack aufgefangene Streugut ab. Vergleichen Sie diesen aufgefangenen Wert mit dem berechneten Wert. In der untenstehenden Tabelle können die ermittelten Ausbringungsmengen eingetragen werden.

$$\frac{\text{gewünschte Ausbringmenge kg/ha} \times \text{Geschw. Km/h} \times \text{Streubreite}}{600} = \text{Gewicht kg/min}$$
$$\frac{5,0 \text{ kg/ha} \times 12 \text{ km/h} \times 12\text{m}}{600} = 1,2 \text{ kg/min}$$

Öffnung der Dosierblende										
	1	2	3	4	5	6	7	8	9	10
km/h	4									
	5									
	6									
	7									
	8									
	9									
	10									
	11									
	12									
	13									

Nun kann durch Verändern des Skalenwertes und erneutes Abdrehen der richtige Wert gefunden werden.

Nach Arbeitsbeginn sollte die Ausbringung auf dem Feld kontrolliert werden.

Insbesondere die Fahrgeschwindigkeit, die Ausbringungsmenge und die Verteilung auf der Fläche bedürfen Kontrolle.

Zu Ihrer Sicherheit: Während des Betriebes und bei geschlossener Stromverbindung darf der Gefahrenbereich nicht betreten werden!

Vor Arbeitsbeginn ist unbedingt eine Abdrehprobe durchzuführen!

DIE FIRMA EURO-PART ÜBERNIMMT KEINERLEI HAFTUNG AUF DIE, DURCH DIE VERWENDUNG DES EURO-PART ELEKTROKLEINSAMEN-STEUERS EURO-TURBO MÖGLICHERWEISE ENTSTEHENDEN (MENGENMÄSSIGEN) FEHLAUSSAATEN!!

Streutabelle:

<i>Schieberöffnung</i>	10	9	8	7
Gerste	3,600	3,240	2,880	2,520
Ölretteich	7,100	6,390	5,680	4,970
Raps	6,000	5,400	4,800	4,200
Klee	8,300	7,470	6,640	5,810
Wiesenmischung	3,600	3,240	2,880	2,520
Weizen	5,400	4,860	4,320	3,780
Phacelia	4,700	4,230	3,760	3,290
Dino Selenium	9,600	8,640	7,680	6,720
<i>Schieberöffnung</i>	6	5	4	1
Gerste	2,160	1,800	1,440	0,360
Ölretteich	4,260	3,550	2,840	0,710
Raps	3,600	3,000	2,400	0,600
Klee	4,980	4,150	3,320	0,830
Wiesenmischung	2,160	1,800	1,440	0,360
Weizen	3,240	2,700	2,160	0,540
Phacelia	2,820	2,350	1,880	0,470
Dino Selenium	5,760	4,800	3,840	0,960

Werte in kg/min

Zur Berechnung der Ausbringungsmenge siehe „ABDREHPROBE“!

F. Wartung und Problembehandlung

Wartung:

Auch bei diesen Arbeiten ist Schutzbekleidung (Handschuhe, Schutzanzug, Schutzmaske oder -brille) zu tragen und die Stromverbindung zu unterbrechen. Vor Beginn der ersten Ausbringung und nach 15 minütigem Betrieb ist der Kleinsamenstreuer zu kontrollieren (Schrauben, Anschlüsse prüfen, ...). Weiteres ist der Kleinsamenstreuer alle sechs Betriebsstunden zu überprüfen und auch gelegentlich zu reinigen.

Der Behälter wird über zwei Arretierungen gehalten, sodass er zum Entleeren und Säubern vollständig abgenommen werden kann. Über die Restentleerung am Behälter kann ein Großteil des Saatgutes abgelassen werden.

Zum reinigen verwenden Sie maximal ein feuchtes Tuch oder säubern Sie das Gerät mit dem Kompressor. Nicht mit dem Hochdruckreiniger abwaschen, da ansonsten die Motoren defekt werden.

Bewahren Sie den Kleinsamenstreuer feuchtigkeitsgeschützt auf. Bei guter Wartung und Pflege erhöht sich die Lebensdauer des Gerätes.

Problembehandlung:

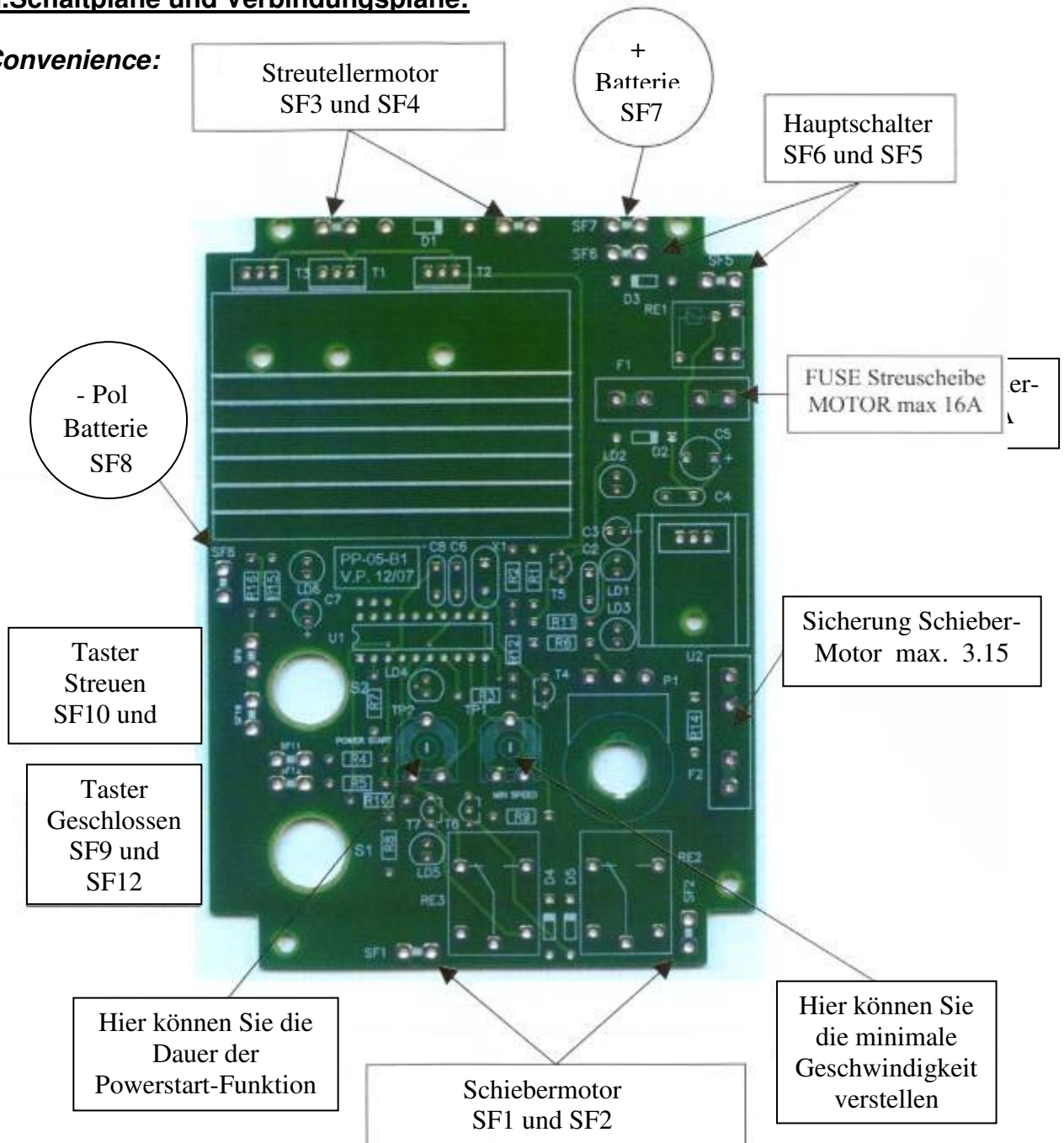
Bei diesen Arbeiten ist ebenfalls Schutzbekleidung (Handschuhe, Schutzanzug, Schutzmaske oder -brille) zu tragen und die Stromverbindung zu unterbrechen.

- Der Streutellermotor dreht nur ab und zu.
 - Überprüfen Sie die Stromversorgung. Unbedingt direkt an die Batterie anschließen.
- Der Streutellermotor dreht nicht mehr.
 - Überprüfen Sie die Sicherung.
 - Überprüfen Sie die Stromversorgung. Unbedingt direkt an die Batterie anschließen.
 - Montieren Sie den Motor ab und hängen Sie diesen ohne Steuerung direkt an die Batterie (Polung ist egal). Dreht der Motor liegt es entweder an der Stromversorgung oder an der Steuerung.
 - Im ersten Fall bitte Stromversorgung überprüfen.
 - Im zweiten Fall wenden Sie sich bitte an uns.
- Der Schiebermotor funktioniert nicht mehr.
 - Überprüfen Sie die Sicherung.
 - Überprüfen Sie die Stromversorgung. Unbedingt direkt an die Batterie anschließen.
 - Montieren Sie den Motor ab und hängen Sie diesen ohne Steuerung direkt an die Batterie (Polung ist egal). Dreht der Motor liegt es entweder an der Stromversorgung oder an der Steuerung.
 - Im ersten Fall bitte Stromversorgung überprüfen.
 - Im zweiten Fall wenden Sie sich bitte an uns.
- Die Sicherung fliegt häufig.
 - Überprüfen Sie die Stromversorgung. Unbedingt direkt an die Batterie anschließen.
 - Sollte das Problem weiterhin auftreten, wenden Sie sich bitte an uns.
- Die Steuerung ist durchgebrannt.
 - Bitte senden Sie die Steuerung mit einer kurzen Fehlerbeschreibung und Ihren Kontaktdaten an uns.
- Der Streuer funktioniert nur ohne Steuerung.
 - Bitte senden Sie die Steuerung mit einer kurzen Fehlerbeschreibung und Ihren Kontaktdaten an uns.
- Das Saatgut rinnt auch beim Rührwerk herunter.

- Überprüfen Sie, ob das Rührwerk mit der Hartplastikdichtung abschließt oder ob sich dazwischen ein Spalt befindet.
 - Im ersten Fall beachten Sie bitte den nächsten Punkt.
 - Im zweiten Fall lösen Sie das Rührwerk mittels der Inbusschraube vom Streuteller. Nehmen Sie den Rührstift heraus und schleifen Sie an der untern Seite des Rührwerkes etwas ab. Bauen Sie den Rührstift wieder ein und befestigen Sie diesen mit der Inbusschraube. Überprüfen Sie, der Stift mit der Hartplastikdichtung abschließt. Wenn nicht, wiederholen Sie den Vorgang.
TIPP: Schleifen Sie nicht zu viel ab. Manchmal genügt schon ein schwacher Millimeter.
- Überprüfen Sie die Hartplastikdichtung (Verschleißteil). Falls diese durchgescheuert ist, wenden Sie sich bitte an uns.

H.Schaltpläne und Verbindungspläne:

Convenience:

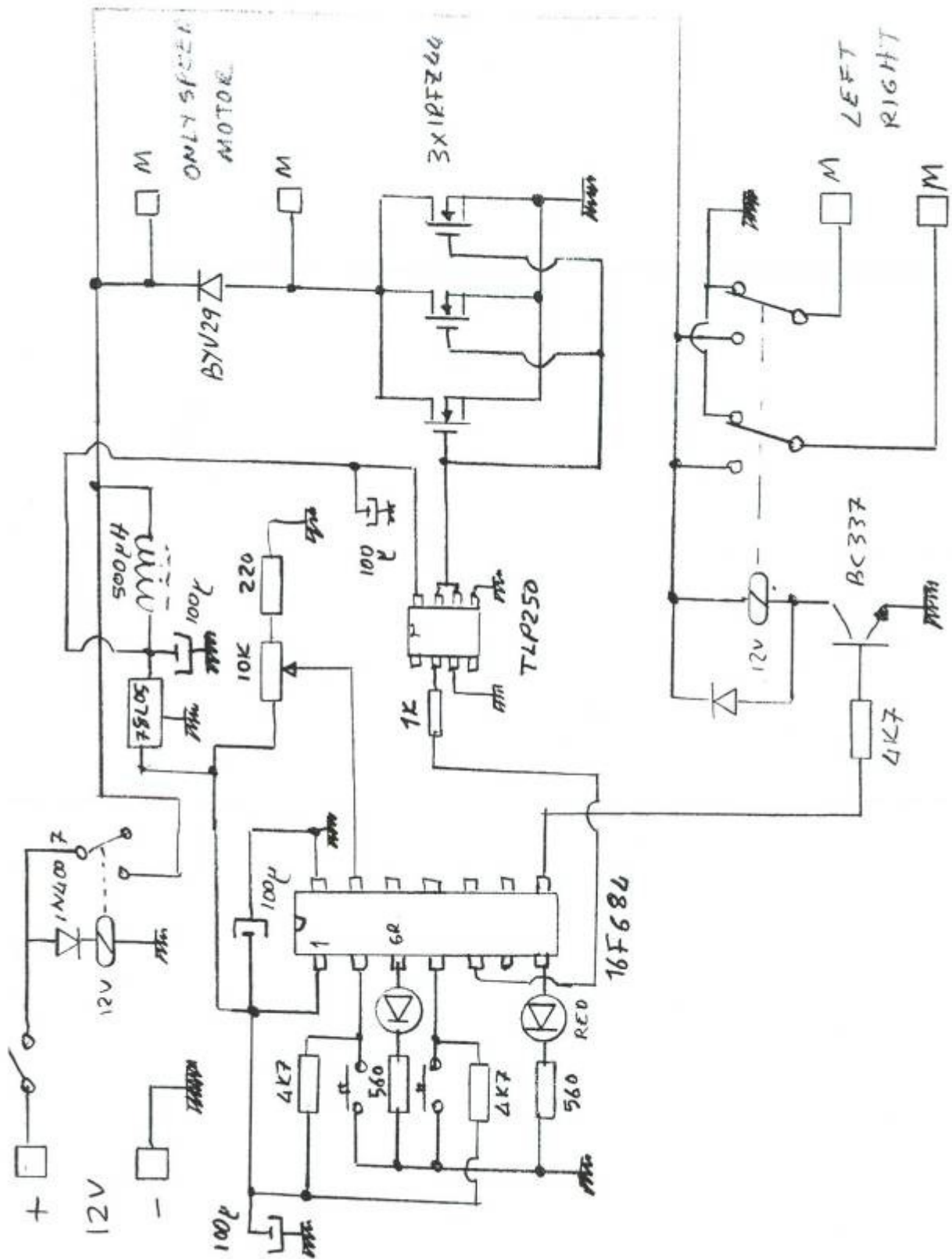


Problembehandlung:

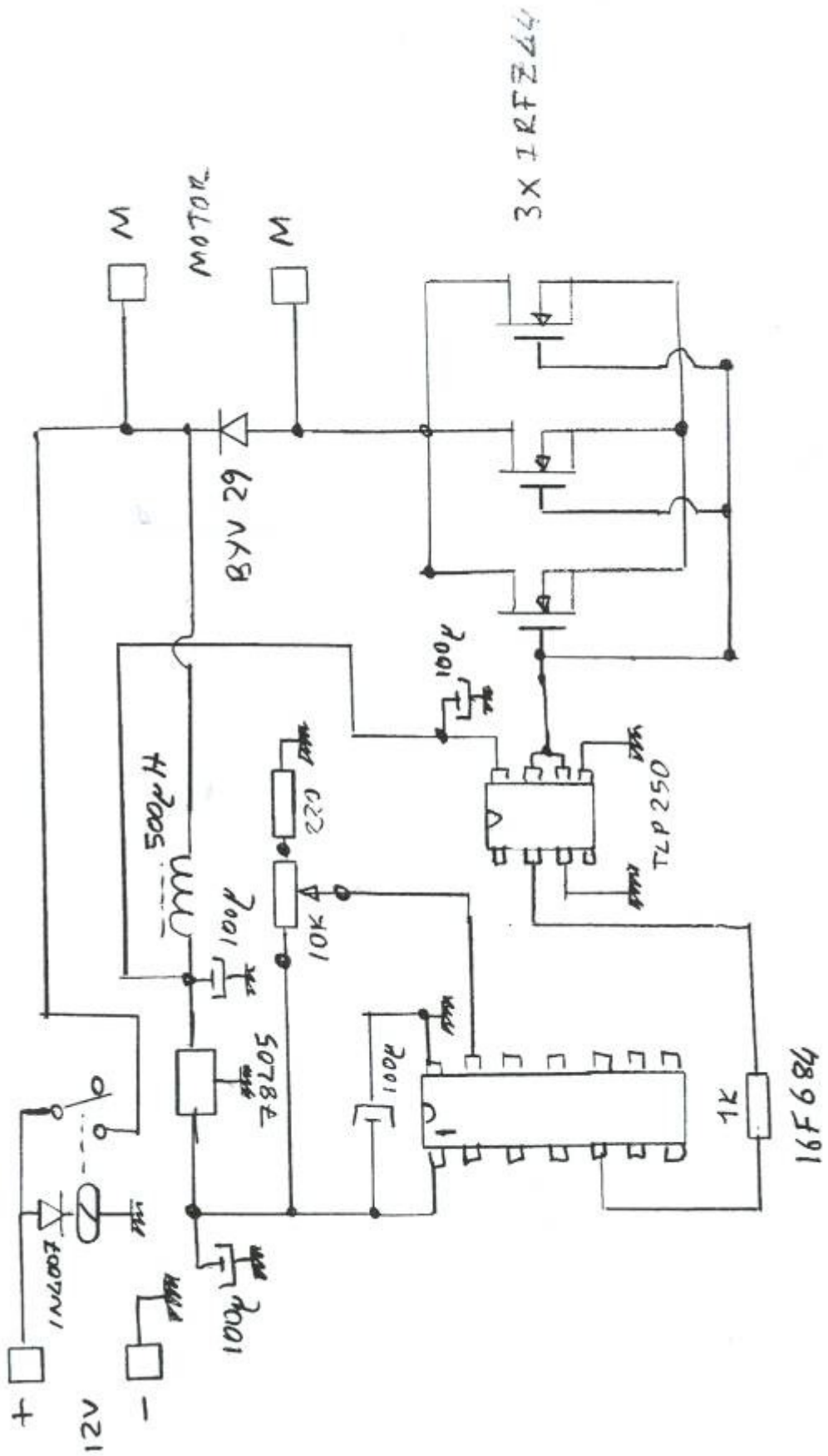
Bei neuen Traktoren hat man oft das Problem, dass durch die höhere Spannung die Steuerung eventuell nicht richtig arbeitet. Es ist aber möglich mit dem Potentiometer die Spannung auf der Steuerung zu steigern (TP1-Einstellung min. Gesch.):

- Starten Sie den Traktor mit 14,3 - 14,5 V.
- Schalten Sie das Haupt-Potentiometer auf der Steuerung auf "0".
- Öffnen Sie die Abdeckung der Box um zur Elektronik zu gelangen. Drehen Sie das potentiometer mit der Markierung TP1 mit einer kleinen Schraube gegen den Uhrzeigersinn bis Sie das Minimum an Umdrehung erreicht haben. Jetzt ist die Steuerung für eine höhere Spannung eingestellt.
- Mit dem Haupt-Potentiometer können Sie die Drehzahl bzw. Geschwindigkeit nun auf der Steuerung von 0 (min.) bis 10 (max.) regulieren!

Professional:



Eco:



Allgemein:

Anschluss an die Batterie:

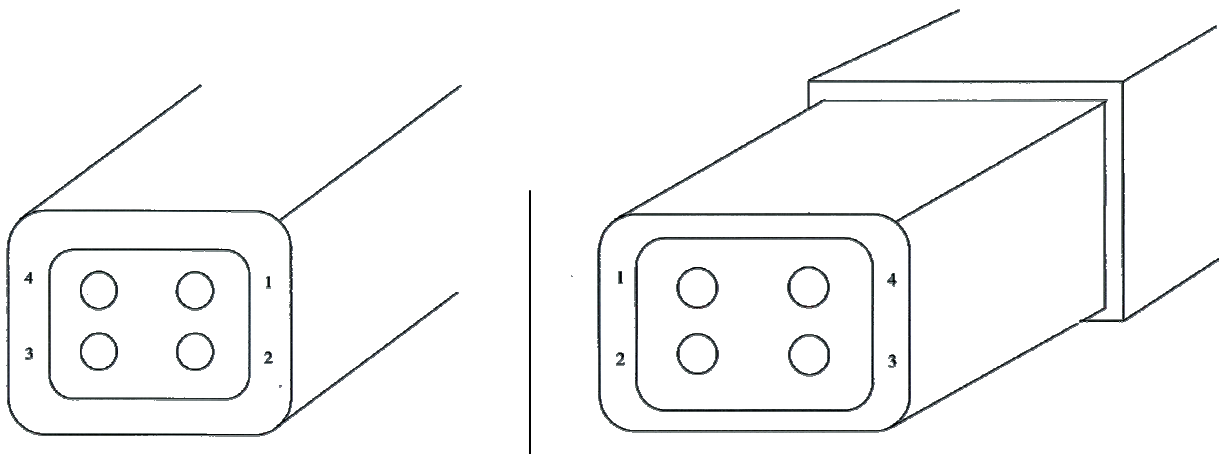
Von der Steuerung:

- + = Plus Pol (rot) direkt an die Batterie (Sicherung verwenden!) montieren
- = Minus Pol (schwarz) direkt an die Batterie

Kurzes Batteriekabel:

- + = Plus Pol (Kabel Nr. 2) Stromzufuhr wie direkt von die Batterie (Sicherung verwenden!) montieren
- = Minus Pol (Kabel Nr. 1) Stromzufuhr wie direkt von der Batterie

Verbindung Streuer — Steuerung:



Nr.1 = Kabel Nr.1 = — vom Streutellermotor
Nr.2 = Kabel Nr.2 = + vom Streutellermotor
Nr.3 = Kabel Nr.3 = — vom Schiebermotor
Nr.4 = Kabel Nr.4 = + vom Schiebermotor

Nr.1 = — vom Streutellermotor
Nr.2 = + vom Streutellermotor
Nr.3 = — vom Schiebermotor
Nr.4 = + vom Schiebermotor



Sämaschinen e.U.

Industrieparkstrasse 6-8

8480 Mureck, AUSTRIA

☎ 0043 (0) 3472 21120

☎ 0043 (0) 3472 21123

E-Mail: technik-plus@europart.at

<http://www.technik-plus.eu>

<http://www.europart.at>

UID-Nr.: ATU24080401

Firmenbuch: FN 328568 p

EG-KONFORMITÄTSERKLÄRUNG

im Sinne der EG-Richtlinie Maschinen 2006/42/EG, Anhang II A

Hiermit erklären wir, daß die Bauart von

Professional
Convenience
Eco

in der gelieferten Ausführung folgenden einschlägigen Bestimmungen entspricht:
2006/42/EG

Angewendete harmonisierte Normen, insbesondere:

Angewendete nationale technische Spezifikationen, insbesondere:

Technik-Plus

Sämaschinen e.U.

Industrieparkstrasse 6-8

8480 Mureck

www.technik-plus.eu

Mureck 14.01.2010

Ort und Datum der Ausstellung

Unterschrift (Firmenchef Josef Großauer)