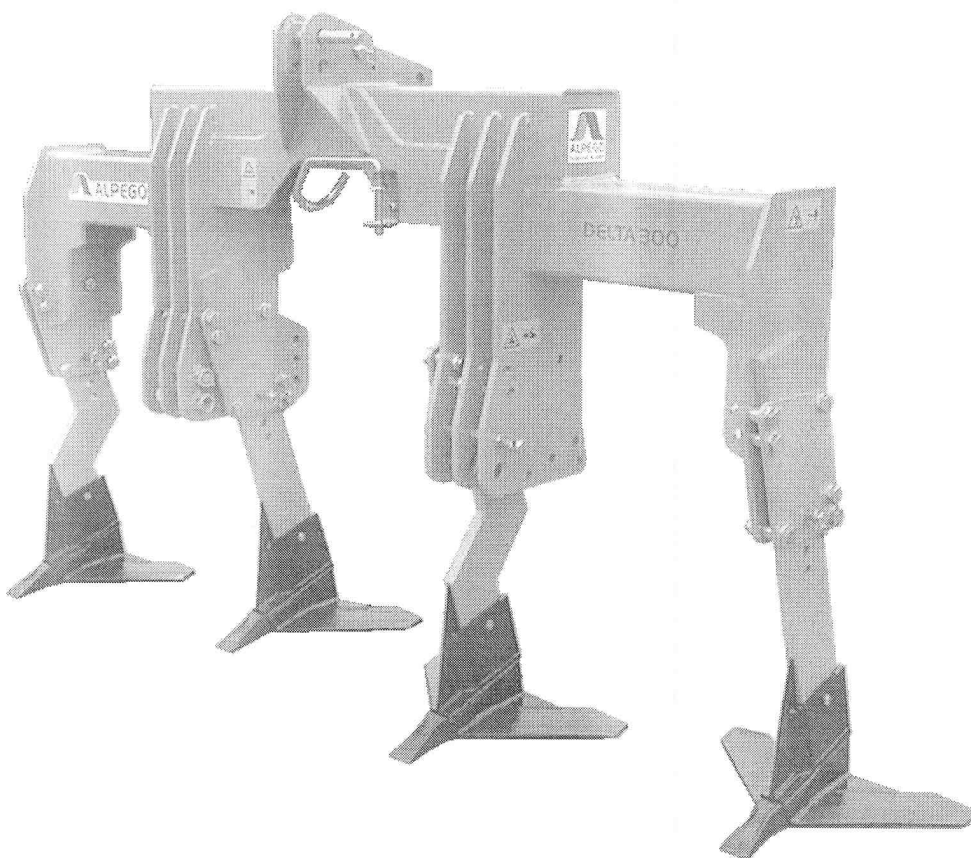
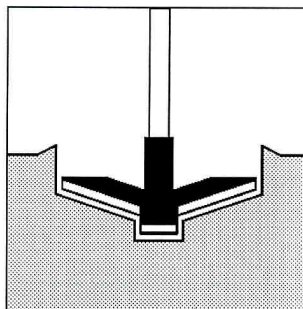




**CATALOGO PARTI DI RICAMBIO**  
**CATALOGUE PIECES RECHANGE**  
**ERSATZTEILKATALOG**  
**SPARE PARTS CATALOGUE**

**DISSODATORE DELTA 2**



<b>modello / modèle</b> Modell / model	<b>dalla matricola numero / après numéro de séries</b> Matrikelnummer / as from serial number
DELTA 2 300 / 4	<b>8837</b>
DELTA 2 400 / 6	<b>8842</b>

**ALPEGO s.r.l.**-Gambellara (Vicenza)- Tel. 0444-646100 - Fax 0444-646199

# INDICE / INDEX / INHALT / CONTENTS

## DELTA2

<b>Denominazione</b> Designation Benennung Description	<b>tavola</b> table Bild drawing
<b>Telaio / Chassis</b> Rahmen / Frame	<b><u>100255</u></b>
<b>Attacchi trattore</b>	<b><u>100256</u></b>
<b>Kit abbinamento</b>	<b><u>100257</u></b>

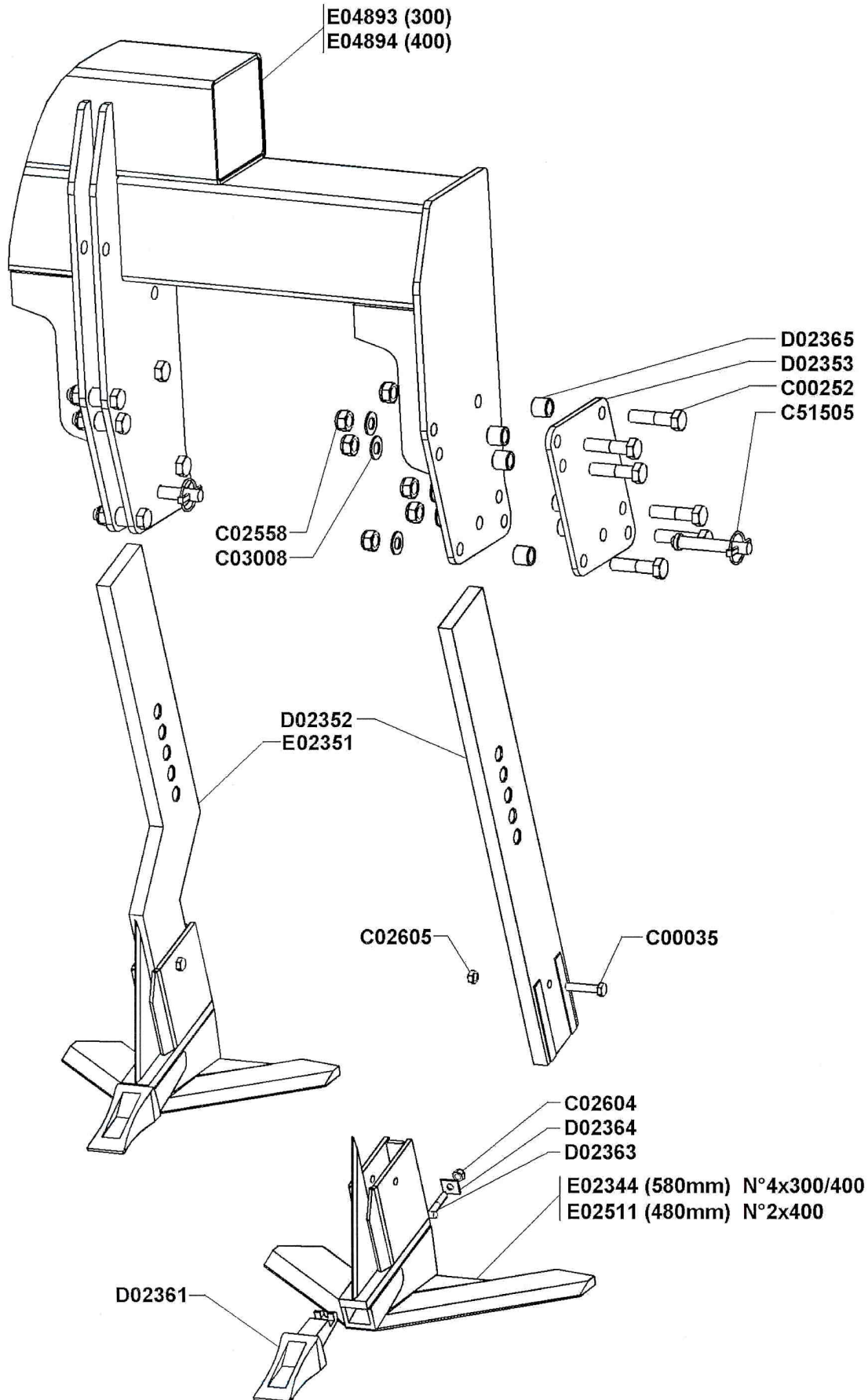
**TELAIO / CHASSIS/RAHMEN / FRAME**



modello/modèle  
Modell/model  
DELTA 2 300/4  
DELTA 2 400/6

dalla matricola numero /après numéro de séries  
ab Matrikelnummer / as from serial number  
8837  
8842

Tavola / Table  
Bild / Drawing  
100255/2  
06-04-07



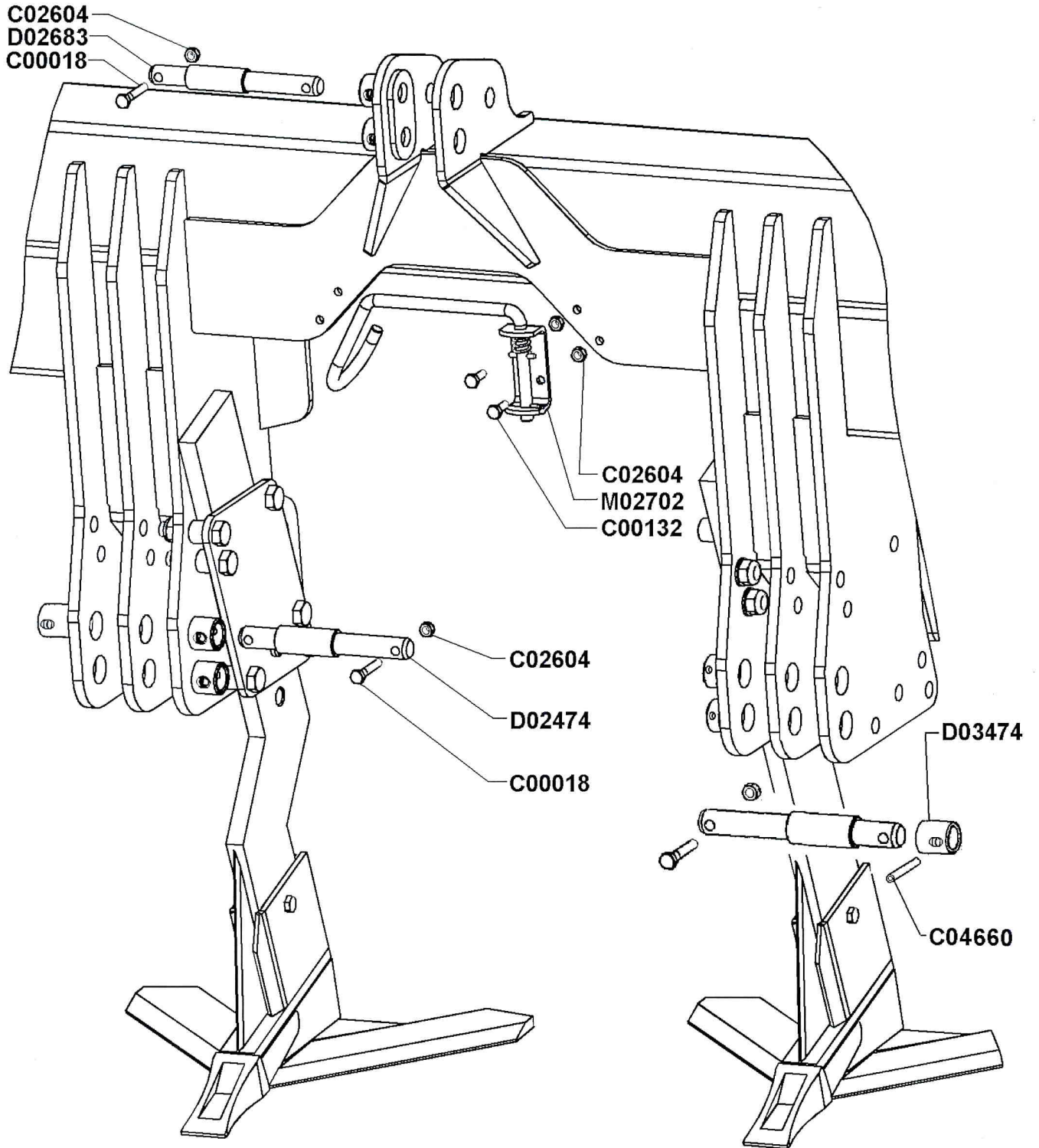
**ATTACCHI TRATTORE**



modello/modèle  
Modell/model  
DELTA 2 300/4  
DELTA 2 400/6

dalla matricola numero /après numéro de séries  
ab Matrikelnummer / as from serial number  
8837  
8842

Tavola / Table  
Bild / Drawing  
100256  
16-11-2001



**KIT ABBINAMENTO**

**modello/modèle**  
Modell/model  
DELTA 2 300/4  
DELTA 2 400/6

**dalla matricola numero /après numéro de séries**  
ab Matrikelnummer / as from serial number  
8837  
8842

**Tavola / Table**  
Bild / Drawing  
100257  
16-11-2001

