

Dissodatore

DELTA 4



ALPEGO s.p.a.

Sede Amministrativa:

Via Torri di Confine, 6 36053 GAMBELLARA (VICENZA) - ITALY

Sede Legale:

Via Giovanni e Giuseppe Cenzato, 9 36045 LONIGO (VICENZA) - ITALY

Capitale sociale €2.000.000 i.v.

Cod. Fisc. / Part. IVA IT02009840246

R.E.A. 199795/VI/1996

Reg. Imp.VI N°22374/VI/1996

N. Mecc. VI 011754

www.alpego.com

Tel +39 0444/64.61.00

Fax +39 0444/64.61.99

e-mail: info@alpego.com

Copyright © 2009 Alpego s.p.a. ®

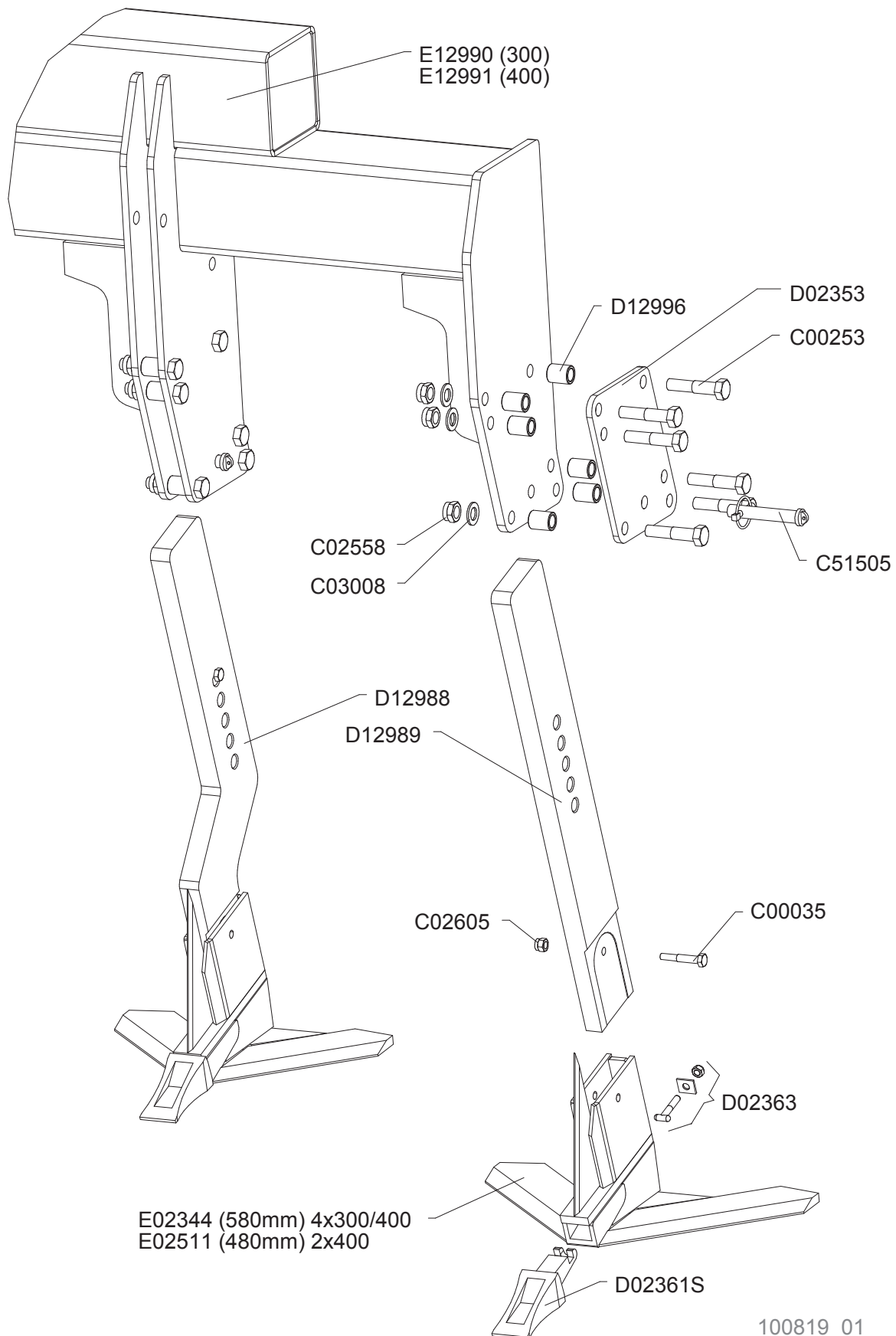
Tutti i diritti sono riservati. È vietata espressamente la ristampa o l'uso non autorizzato senza permesso scritto dalla Alpego s.p.a.

Tous droits réservés. Toute réimpression ou utilisation non autorisée sans la permission écrite de la Alpego s.p.a. est formellement interdite.

Alle Rechte vorbehalten. Nachdruck, Vervielfältigung und Verbreitung, auch auszugsweise, ist ohne schriftliche Genehmigung der Alpego s.p.a.

All rights reserved. Any reprinting or unauthorized use without the written permission of Alpego s.p.a. is expressly prohibited.

Todos los derechos reservados. Toda reproducción o uso no autorizado sin el consentimiento escrito de Alpego s.p.a. quedan expresamente prohibidos.



100819_01



Telaio
Frame
Chassis
Rahmen

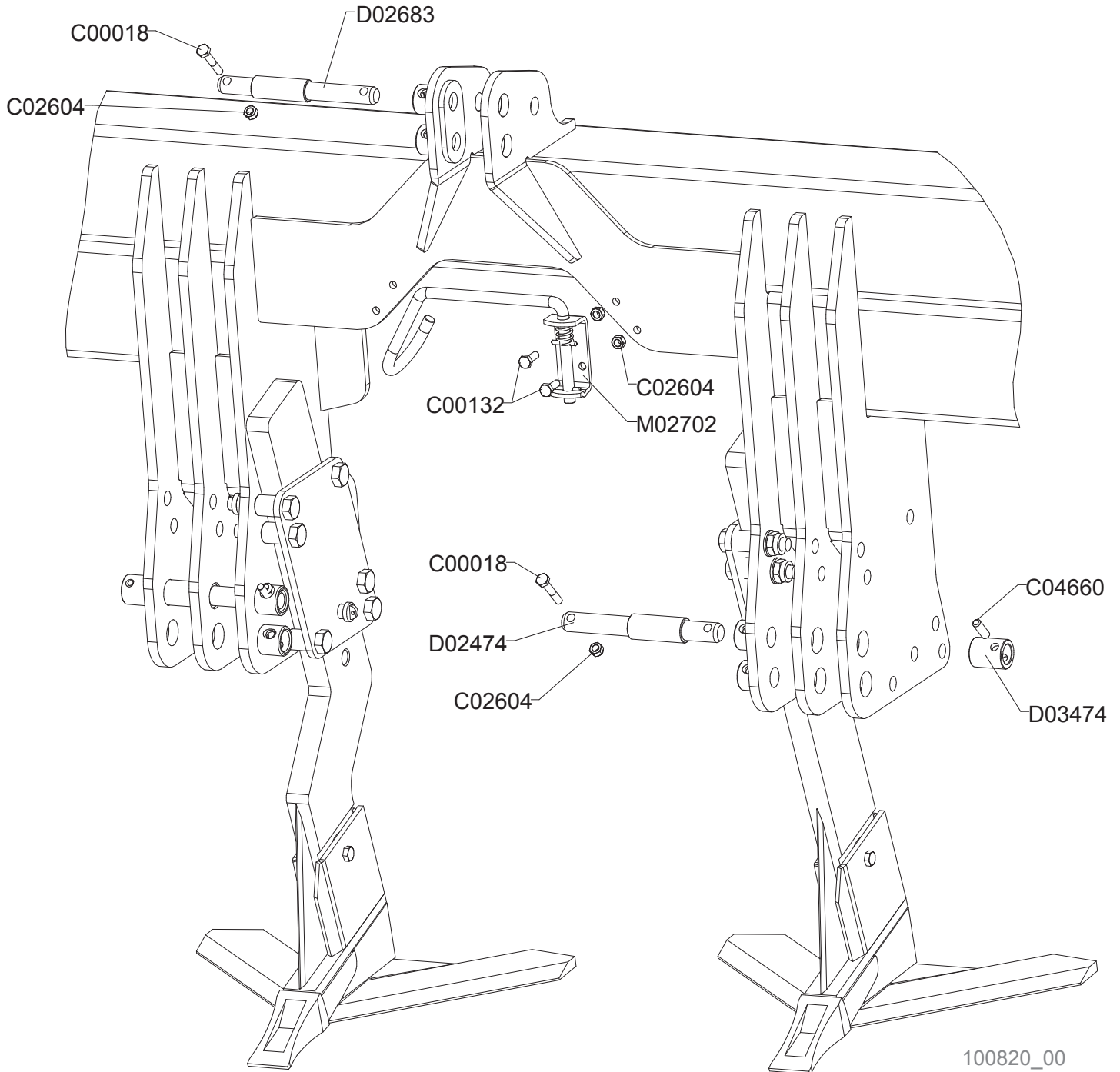
Drawing Code:

100819_1

Accessories:

| N° | Code | Old. | Descrizione / Description |
|----|-----------|---------|--|
| # | M80A00032 | C00035 | VITE TE 88 PG FP M12X70 ZINC UNI 5737 |
| # | M80A00198 | C00253 | VITE TE 88 PF FP M20X1,5X90 ZINC UNI 573 |
| # | M85A00066 | C02558 | DADO AUTOBLOC BASSO 8 PF M20X1,5 H=20 DIN 985 |
| # | M85A00078 | C02605 | DADO AUTOBLOC ALTO 8 M12 H=14 DIN 982 |
| # | M90A00011 | C03008 | RONDELLA PIANA D.21 DIN125-A ZINC. |
| # | M15A00004 | C51505 | PERNO 3P. D.19 CON CAT. |
| # | C05A04104 | D02353 | PIASTRA SUPPORTO ANCORA DELTA 10mm |
| # | MK0A00274 | D02361S | DENTE DELTA ANTIUSURA |
| # | C15A00155 | D02363 | TIRANTE PER DENTE DELTA (T.5 ST) + PIATTINO + DADO M10 |
| # | C15A00676 | D12988 | GAMBO ANCORA DELTA 4 SAGOMATO |
| # | C15A00677 | D12989 | GAMBO ANCORA DELTA 4 DIRITTO |
| # | C15A00678 | D12996 | DIST. D.30 D.20,5 L.37 ZINC*** |
| # | MK0A00161 | E02344 | CORPO VOMERE DA 580 DELTA |
| # | MK0A00163 | E02511 | CORPO VOMERE DA 480 DELTA |
| # | C20A02047 | E12990 | TELAIO DELTA-4 300 |
| # | C20A02048 | E12991 | TELAIO DELTA-4 400 |

| GB | FR | D | E |
|---------|------------|-----------------|--------------|
| SCREW | VIS | SCHRAUBE | TORNILLO |
| SCREW | VIS | SCHRAUBE | TORNILLO |
| NUT | BOULONS | NUT | DADO |
| NUT | BOULONS | NUT | DADO |
| WASHER | RONDELLE | UNTERLEGSCHIEBE | ARANDELLA |
| PIN | PIVOT | STIFT | PIN |
| PLATE | PLAQUE | PLATTE | PLACA |
| TOOTH | DENT | ZAHN | DIENTE |
| TIE ROD | TIRANT | ZUGSTANGE | TIRANTE |
| LEG | BEQUILLE | BEIN | PATA |
| LEG | BEQUILLE | BEIN | PATA |
| SPACER | ENTRETOISE | ABSTANDSTUECK | ESPACIADORES |
| BODY | CORPS | KOERPER | CUERPO |
| BODY | CORPS | KOERPER | CUERPO |
| FRAME | CHASSIS | RAHMEN | MARCO |
| FRAME | CHASSIS | RAHMEN | MARCO |



100820_00



Attacchi trattore

Attacchi trattore

Attacchi trattore

Attacchi trattore

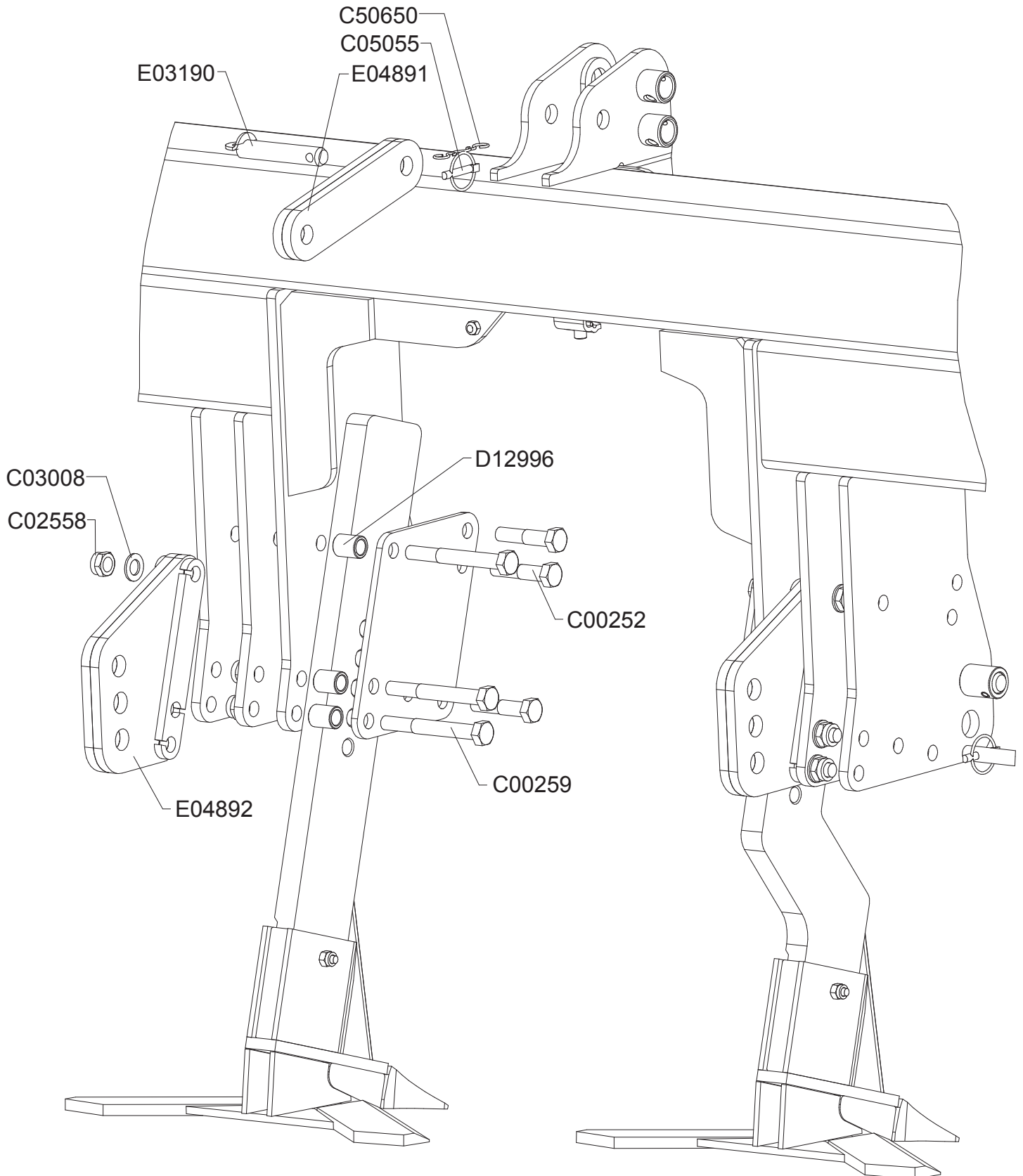
Drawing Code:

100820_0

Accessories:

| N° | Code | Old. | Descrizione / Description |
|----|-----------|--------|---|
| # | M80A00015 | C00018 | VITE TE 88 PG FP M10X60 ZINC UNI 5737 |
| # | M80A00120 | C00132 | VITE TE 88 PG FT M10X30 ZINC UNI 5739 |
| # | M85A00077 | C02604 | DADO AUTOBLOC ALTO 8 M10 H=11.5 DIN 982 |
| # | MB0A00071 | C04660 | SPINA SPIROL D.12X40 |
| # | M15A00028 | D02474 | PERNO AT. TRAT. D.36/28X247 BONIF+ZINC*** |
| # | M15A00030 | D02683 | PERNO D.32/25X247 BONIF.+ZINC*** |
| # | C15A00269 | D03474 | DIST. D.42,4 D.29,8 L.51+FORO D.12ZINC*** |
| # | M79A00013 | M02702 | GANCIO SUPP. CARDANO COMPL.*** |

| GB | FR | D | E |
|--------|------------|---------------|--------------|
| SCREW | VIS | SCHRAUBE | TORNILLO |
| SCREW | VIS | SCHRAUBE | TORNILLO |
| NUT | BOULONS | NUT | DADO |
| SOCKET | GOUPILLE | STECKER | PASADOR |
| PIN | PIVOT | STIFT | PIN |
| PIN | PIVOT | STIFT | PIN |
| SPACER | ENTRETOISE | ABSTANDSTUECK | ESPACIADORES |
| HOOK | ATTACHE | HAKEN | ENGANCHE |





Kit abbinamento

Kit coupling

Kit couplage

Kit koppelung

Drawing Code:

100821_0

Accessories:

| N° | Code | Old. | Descrizione / Description |
|----|-----------|--------|---|
| # | M80A00197 | C00252 | VITE TE 88 PF FP M20X1,5X80 ZINC UNI 573 |
| # | M80A00203 | C00259 | VITE TE 88 PF FP M20X1,5X160 ZINC UNI 57 |
| # | M85A00066 | C02558 | DADO AUTOBLOC BASSO 8 PF M20X1,5 H=20 DIN 985 |
| # | M90A00011 | C03008 | RONDELLA PIANA D.21 DIN125-A ZINC. |
| # | MB0A00096 | C05055 | SPINA A SCATTO D.10 CON TIRANTE IN GOMMA |
| # | M79A00002 | C50650 | GOMMINO CON ANELLI L.240 MM. |
| # | C15A00678 | D12996 | DIST. D.30 D.20,5 L.37 ZINC*** |
| # | M15A00172 | E03190 | PERNO ROND.25X109 UT.FORO D.12 ZINC*** |
| # | C20A00917 | E04891 | TIRANTE 3?PUNTO 225 ABBINAMENTO DELTA |
| # | C20A00918 | E04892 | ATTACCO POSTERIORE ABBIN. DELTA D.29 |

| GB | FR | D | E |
|------------|------------|-----------------|--------------|
| SCREW | VIS | SCHRAUBE | TORNILLO |
| SCREW | VIS | SCHRAUBE | TORNILLO |
| NUT | BOULONS | NUT | DADO |
| WASHER | RONDELLE | UNTERLEGSCHIEBE | ARANDELLA |
| SOCKET | GOUPILLE | STECKER | PASADOR |
| RUBBER | CAOUTCHOUC | BELAG | GOMAS |
| SPACER | ENTRETOISE | ABSTANDSTUECK | ESPACIADORES |
| PIN | PIVOT | STIFT | PIN |
| TIE ROD | TIRANT | ZUGSTANGE | TIRANTE |
| CONNECTION | ATTELAGE | ANSCHLUSS | ATAQUE |