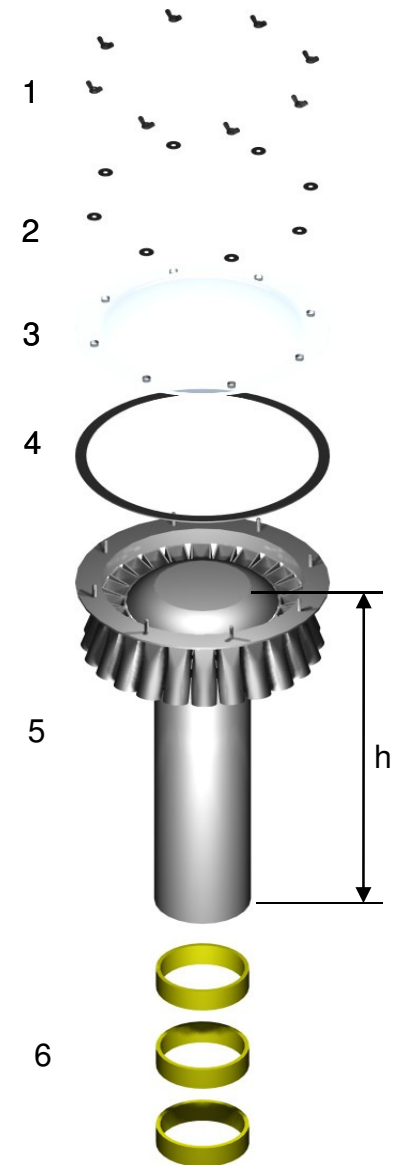


ERSATZTEILLISTE TURM NR. 10619840

Pos	Menge	PE	E-Nummer	Beschreibung
1	8	Stk.	10537647	Flügelmutter
2	8	Stk.	10537659	Beilagscheibe
3	1	Stk.	10519892	Kuppel DM:300mm
4	1	m	989996	Dichtung
5	1	Stk.	10529186	Turm 24 Ausgänge, h:500mm
6	3	Stk.	10519653	Wirbelring (Anzahl der Wirbelringe kann variieren)

1-6	1	Stk.	10619840	Turm komplett
-----	---	------	----------	---------------



ERSATZTEILLISTE TURM NR. 10619961

Pos	Menge	PE	E-Nummer	Beschreibung
1	8	Stk.	10537647	Flügelmutter
2	8	Stk.	10537659	Beilagscheibe
3	1	Stk.	10519892	Kuppel DM:300mm
4	1	m	989996	Dichtung
5	1	Stk.	10529187	Turm 12 Ausgänge, h:500mm
6	3	Stk.	10519653	Wirbelring (Anzahl der Wirbelringe kann variieren)

1-6	1	Stk.	10619961	Turm komplett
-----	---	------	----------	---------------

