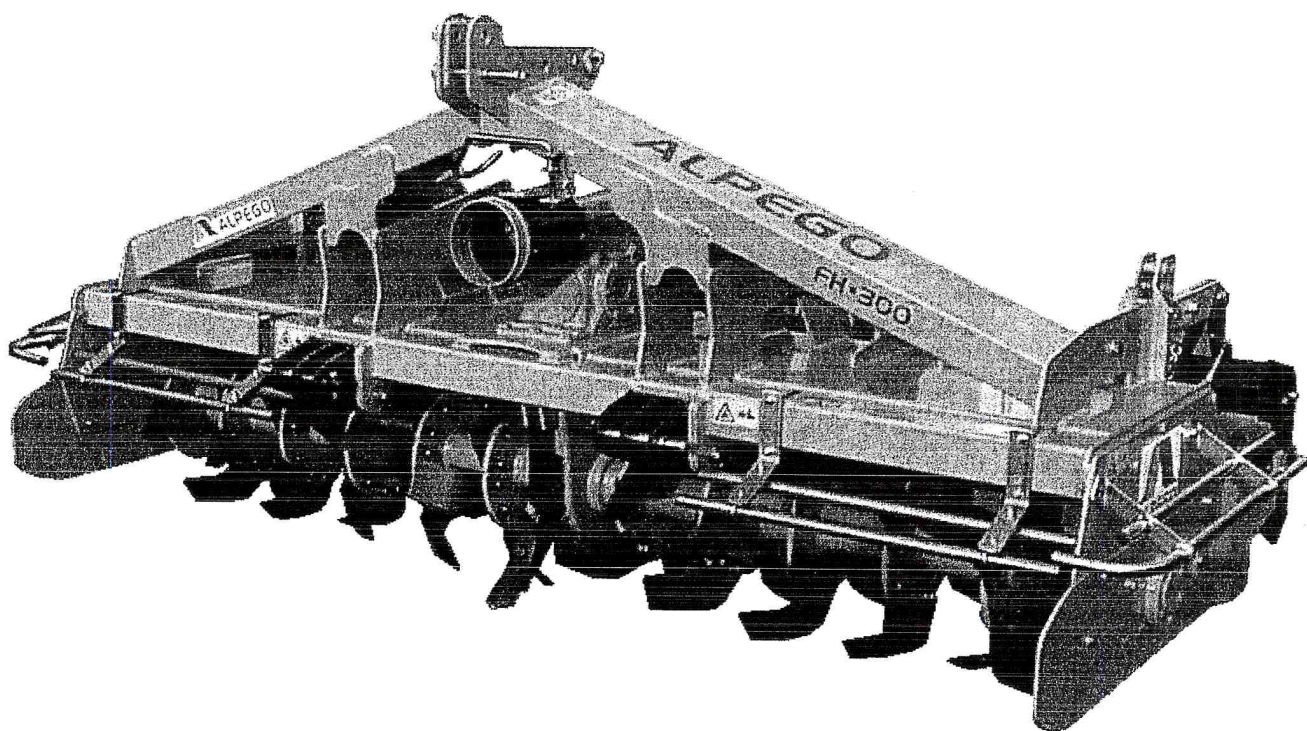
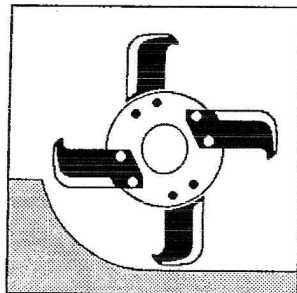




CATALOGO PARTI DI RICAMBIO
CATALOGUE PIECES RECHANGE
ERSATZTEILKATALOG
SPARE PARTS CATALOGUE

ROTOZAPPA FH2



modello / modèle Modell / model	larghezza cm. / largeur cm. breite cm. / width cm.	dalla matricola numero / après numéro de séries Matrikelnummer / as from serial number
ROTOZAPPA	FH2-300	9865
ROTOZAPPA	FH2-400	9866

ALPEGO s.r.l. - Gambellara (Vicenza) - Tel. 0444-646100 - Fax 0444-646199

catrifh 6-02

INDICE / INDEX / INHALT / CONTENTS

ROTOZAPPA FH2 300/400

Denominazione Designation Benennung Description	tavola table Bild drawing
Testa Cambio T+C 190 / Tete Boite T+C 190 Mehrganggetriebe kopf T+C 190 / Gearbox head T+C 190	<u>100293</u>
Cascata / Transmission inferieur Untergetriebe / Lower transmission	<u>100184</u>
Trasmissione / Transmission Getriebe / Transmission	<u>100294</u>
Telaio / Chassis Rahmen / Frame	<u>100295</u>
Fiancata frese FH2-LH2 / Flanc FH2-LH2 Flanke FH2-LH2 / Flank FH2-LH2	<u>100411</u>
Cofani / Capots Abdeckhauben / bonnets	<u>100296</u>
Rullo Spiral SP4 / Rouleau Spiral SP4 Spiral Walze SP4 / Spiral Roller SP4	<u>100137</u>
Rullo Packer PK4 / Roluleau Packer PK4 Packer Walze PK4 / Packer Roller PK4	<u>100138</u>
Rullo Spuntoni P5 / Roluleau a pontes P5 Zinken Walze P5 / Spiked Roller P5	<u>100139</u>
Rullo Gabbia G5 / Roluleau cage G5 Stab Walze G5 / Cage Roller P5	<u>100279</u>
Cardano / Arbre de transmission Gelenkwelle / PTO shaft	BENZI & DI TERLIZZI <u>100152</u>
Cardano / Arbre de transmission Gelenkwelle / PTO shaft	BENZI & DI TERLIZZI <u>100248</u>
Kit CE	<u>100051</u>
Kit adesivi di sicurezza	<u>100347</u>
Kit adesivi di sicurezza	<u>100348</u>

TESTA CAMBIO / TETE BOITE / WECHSELGETRIEBE / GEAR BOX HEAD



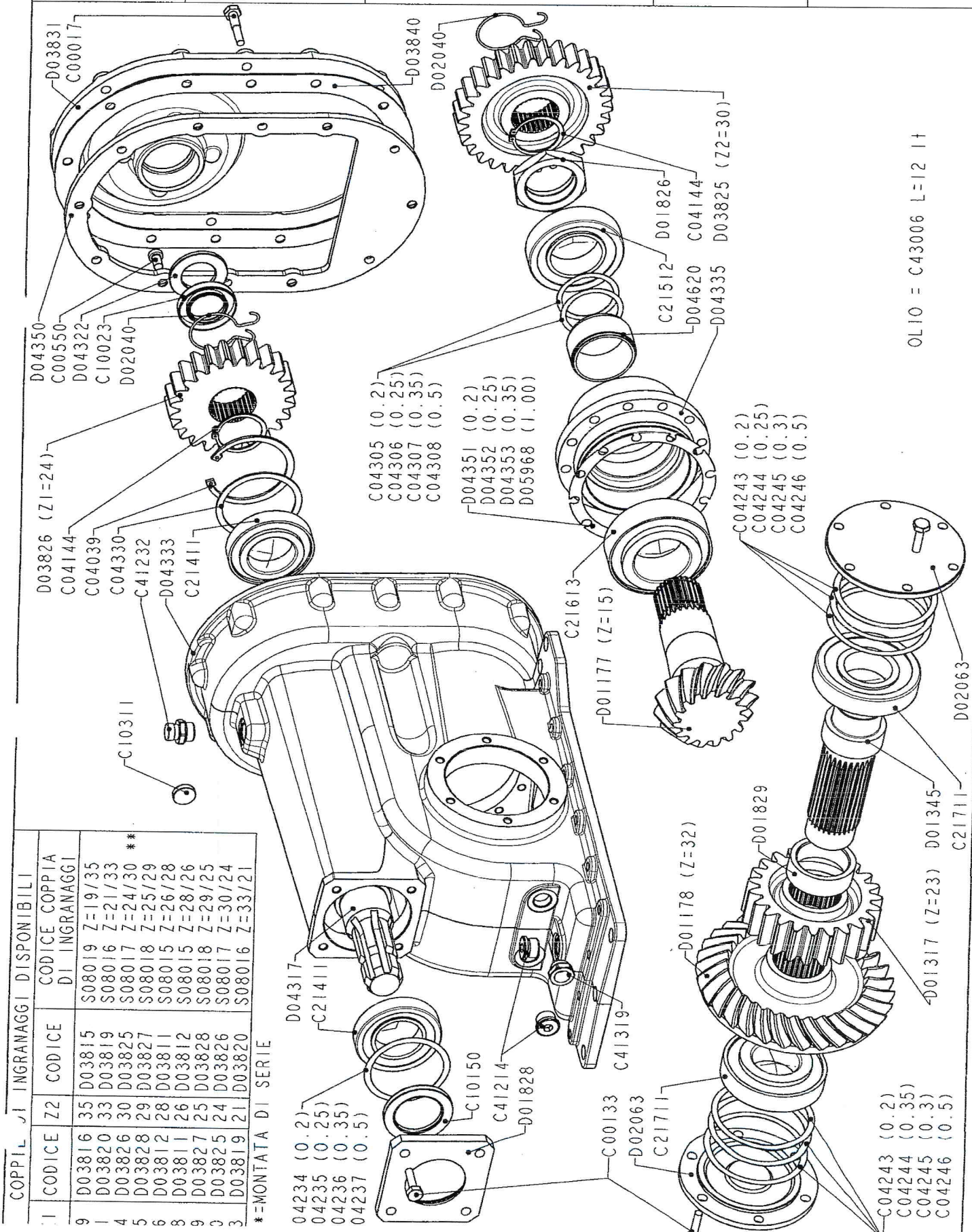
modello **FH-300**
 modèle **FH-400**
 modell **FH-400**
 model

dalla matricola numero **matr**
 après numéro de séries
 ab matrikelnummer
 as from serial number

codice **M04363**
 code
 kode
 code

tavola / table
 bild / drawing

100293
 01-10-2002



OLIO = C43006 L=12 lt

COPPIE DI INGRANAGGI DISPONIBILI		
I	CODICE Z2	CODICE COPPIA DI INGRANAGGI
9	D03816	35 S08019 Z=19/35
1	D03820	33 S08016 Z=21/33
4	D03826	30 S08017 Z=24/30 **
5	D03828	29 S08018 Z=25/29
6	D03812	28 S08015 Z=26/28
8	D03811	26 S08015 Z=28/26
9	D03827	25 S08018 Z=29/25
3	D03825	24 S08017 Z=30/24
3	D03819	21 S08016 Z=33/21

*=MONTATA DI SERIE

CASCATA / TRANSMISSION INFERIEUR / UNTERGETRIEBE / LOWER TRANSMISSION



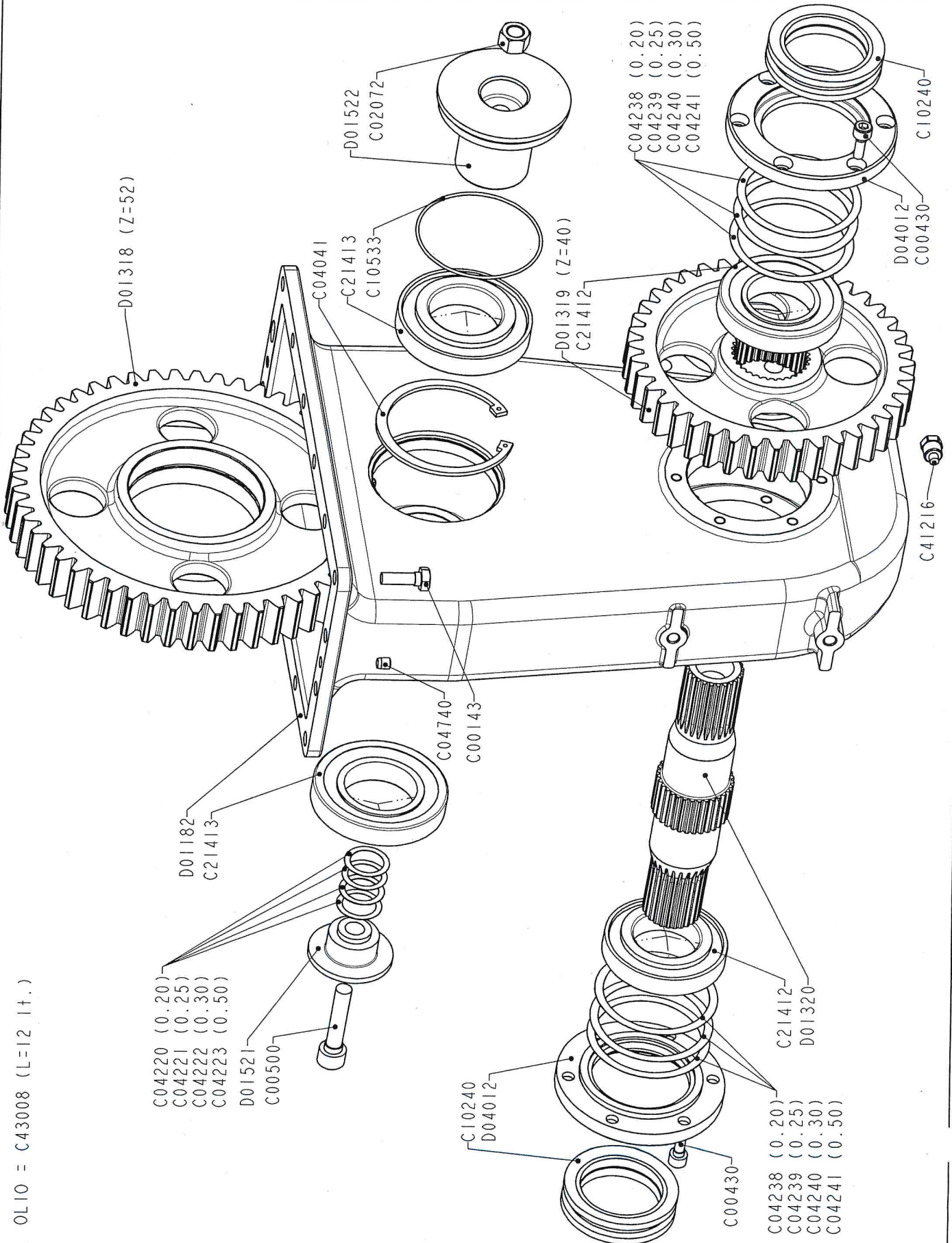
modello **FH-300**
 modèle **FH-400**
 modell **FH-400**
 model

dalla matricola numero **6936**
 après numéro de séries **6937**
 ab matrikelnummer
 as from serial number

codice **M04363**
 code
 code
 code

tavola / table
 bild / drawing

100184/1
25/06/2002



OLIO = C43008 (L=12 lt.)

TRASMISSIONE / TRANSMISSION / GETRIEBE / TRANSMISSION



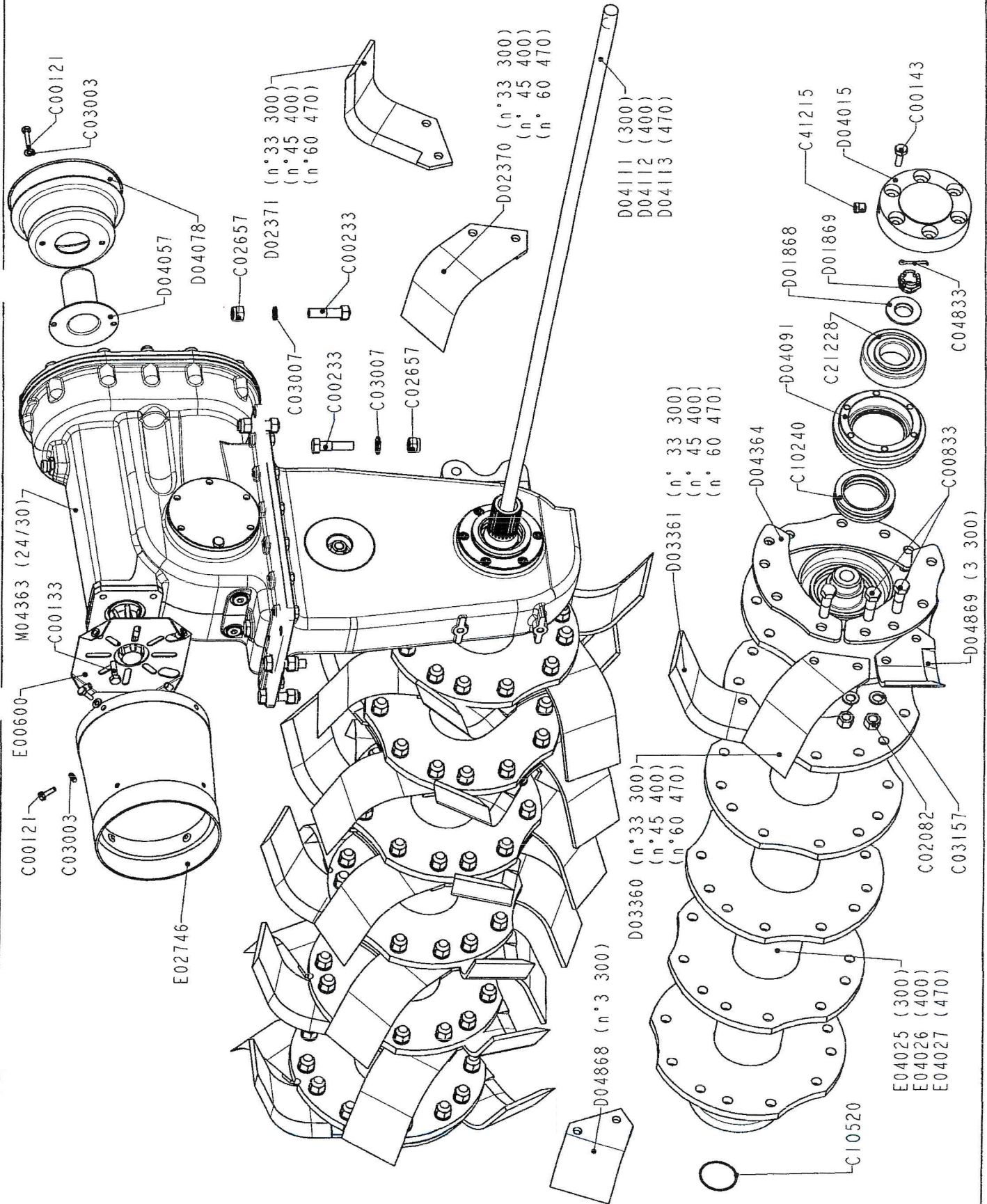
modello FH2-300
 modèle FH2-400
 modell FH2-400
 model

dalla matricola numero 9865
 après numéro de séries 9866
 ab matrikelnummer
 as from serial number

codice
 code
 kode
 code

tavola / table
 bild / drawing

100294
 25/06/2002



TELAIO / CHASSIS / RAHMEN / FRAME

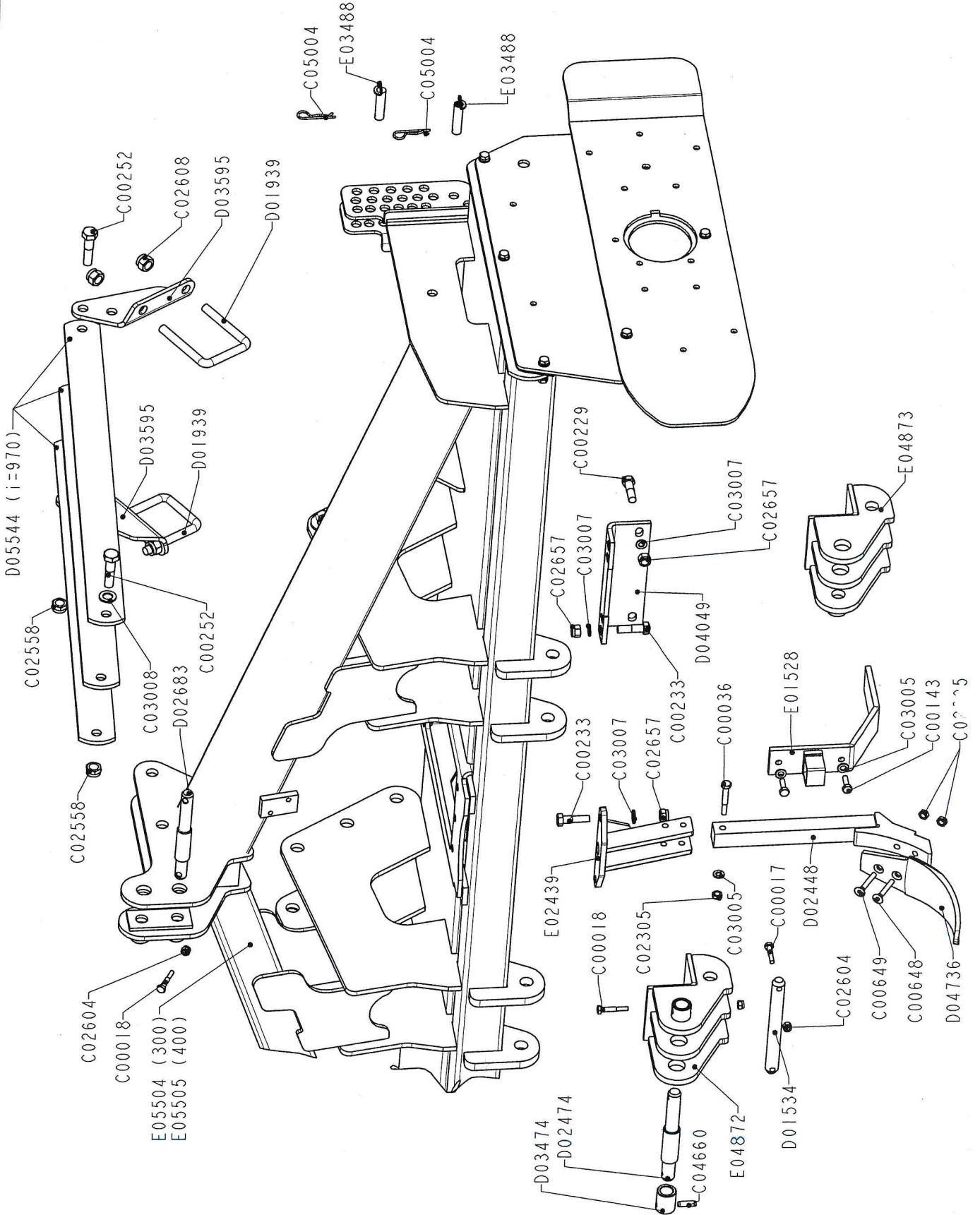


modello FH2-300
 modèle FH2-400
 modell
 model

dalla matricola numero 9865
 après numéro de séries 9866
 ab matrikelnummer
 as from serial number

codice
 code
 code
 code

tavola / table
 bild / drawing
 100295
 25/06/2002



COFANI / CAPOTS / ABDECKHAUBEN / BONNETS



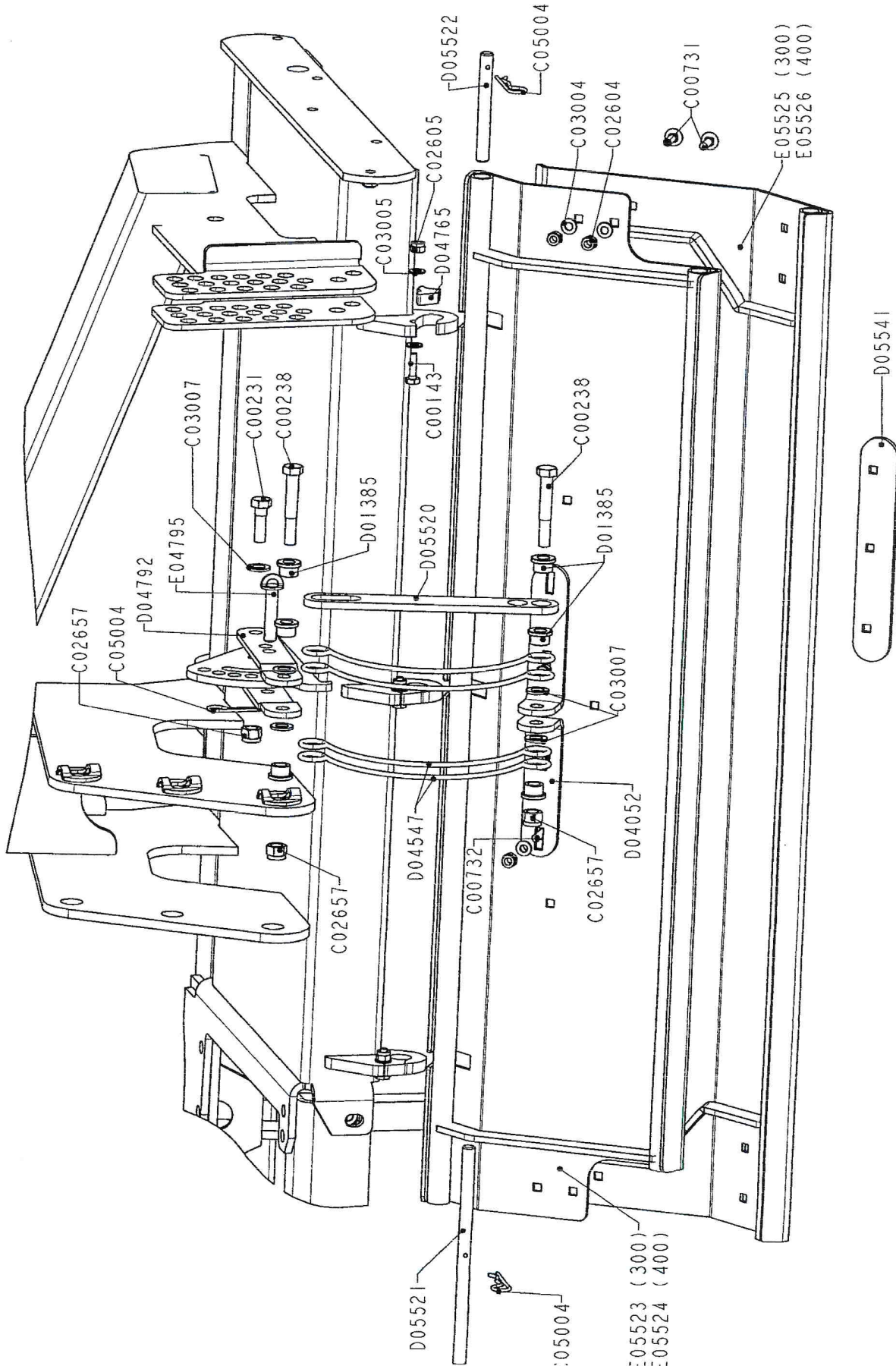
modello FH2-300
 modèle FH2-400
 modell
 model

dalla matricola numero 9865
 après numéro de séries 9866
 ab matrikelnummer
 as from serial number

codice
 code
 kode
 code

tavola / table
 bild / drawing

100296
 25/06/2002



FIANCATA FRESE FH2 - LH2 / FLANC FH2 - LH2 / FLANKE FH2 - LH2 / FLANK FH2 - LH2



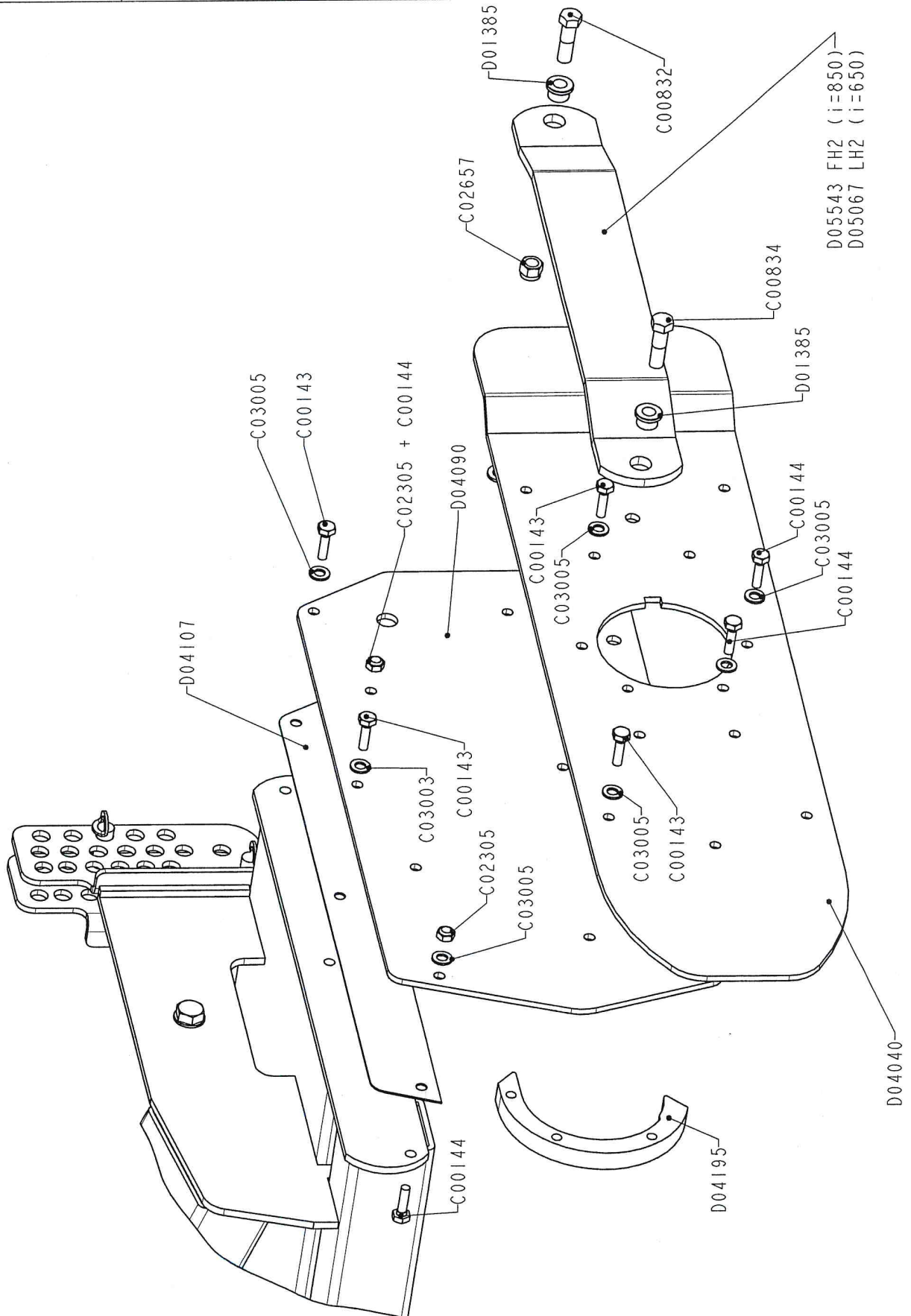
modello **FH2-300**
 modèle **FH2-400**
 modell **LH2-300**
 model **LH2-400**

dalla matricola numero **9865**
 après numéro de seriès **9866**
 ab matrikelnummer **9685**
 as from serial number **9686**

codice
 code
 kode
 code

tavola / table
 bild / drawing

100411
10-09-03



RULLO SPIRAL SP4 / ROULEAU SPIRAL SP4 / SPIRAL WALZE SP4 / SPIRAL ROLLER SP4

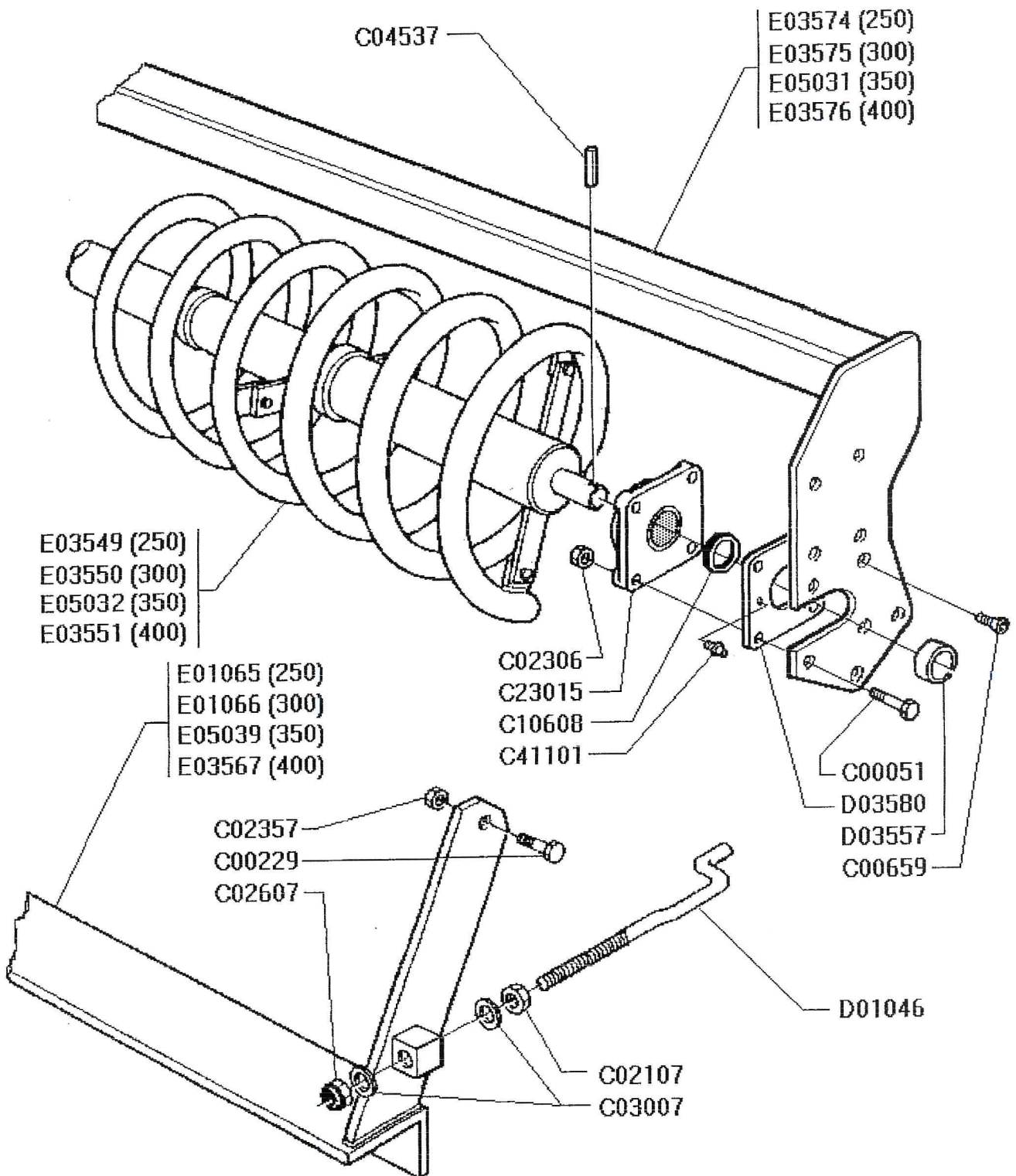


codice/code
Kode/code
S02033
S02034

larghezza/largeur
Arbeitsbreite/width
3000 mm.
4000 mm.

da matricola numero /après n°de séries
ab Matrikelnummer / as from serial n°
6441
6441

Tavola
Table Bild
Drawing
100137
30-8-99



RULLO PACKER PK4 / ROULEAU PACKER PK4 / PACKER WALZE PK4 / PACKER ROLLER PK4

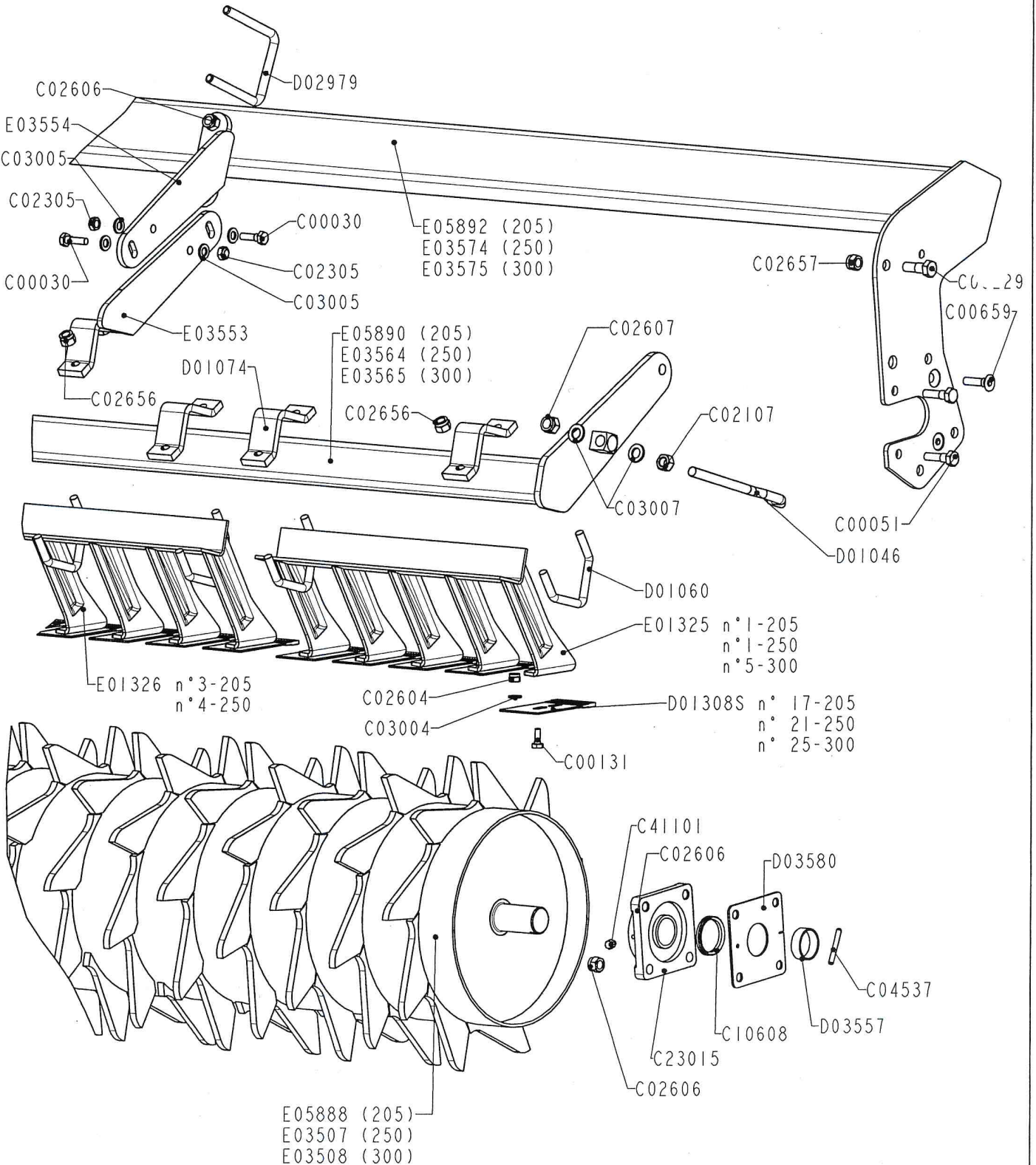


modello **PK4-205**
 modèle **PK4-250**
 modell **PK4-300**
 model

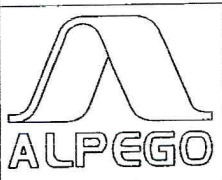
dalla matricola numero **matr**
 après numéro de séries
 ab matrikelnummer
 as from serial number

codice **S03020S**
 code **S03022S**
 kode **S03023S**
 code

tavola / table
 bild / drawing
100138/1
23-01-03



RULLO PACKER PK4 / ROULEAU PACKER PK4 / PACKER WALZE PK4 / PACKER ROLLER PK4



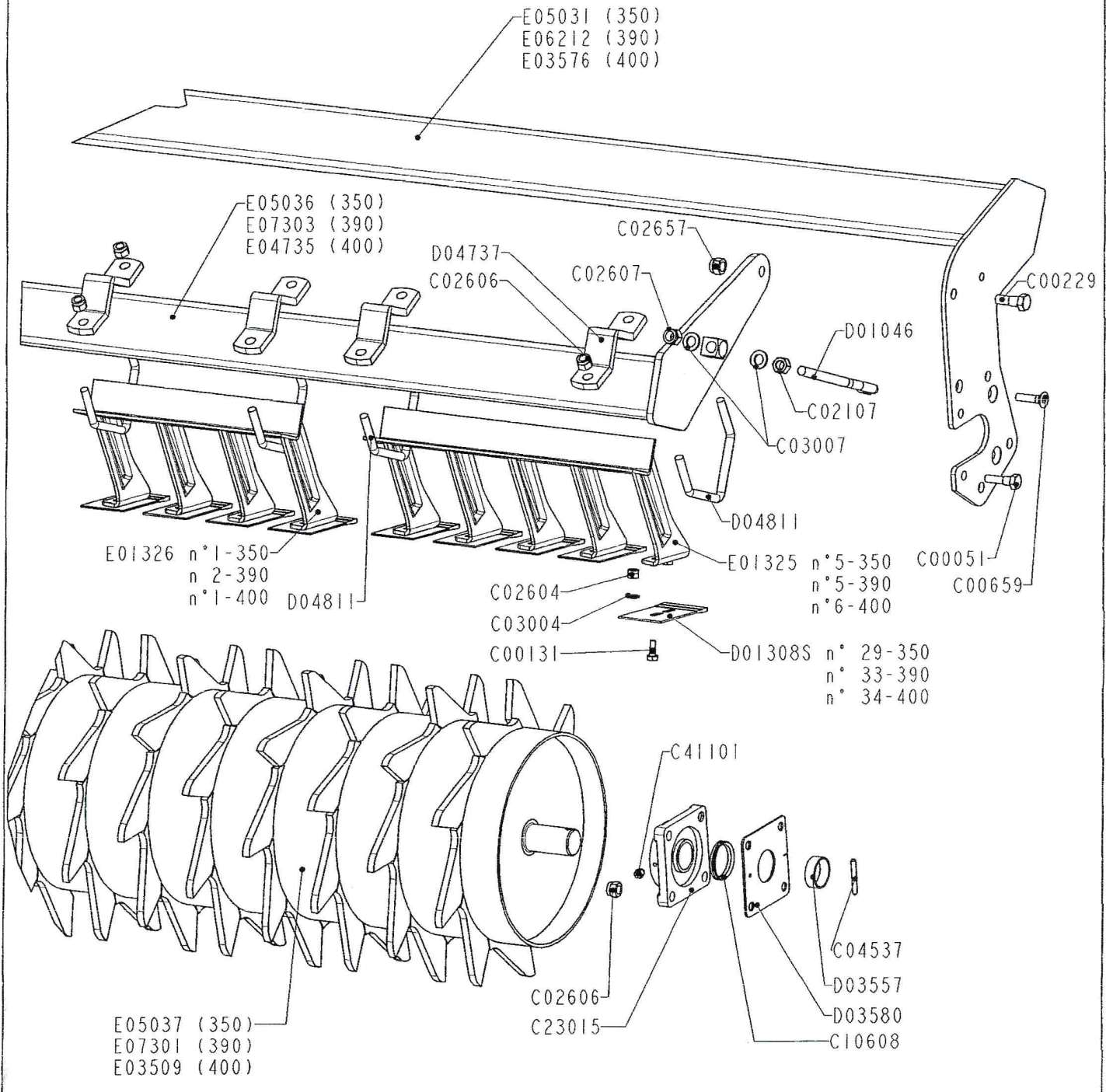
modello **PK4-350**
 modèle **PK4-390**
 modell **PK4-400**
 model

dalla matricola numero **matr**
 après numéro de séries
 ab matrikelnummer
 as from serial number


codice **S03021S**
 code **S03026S**
 kode **S03024S**
 code

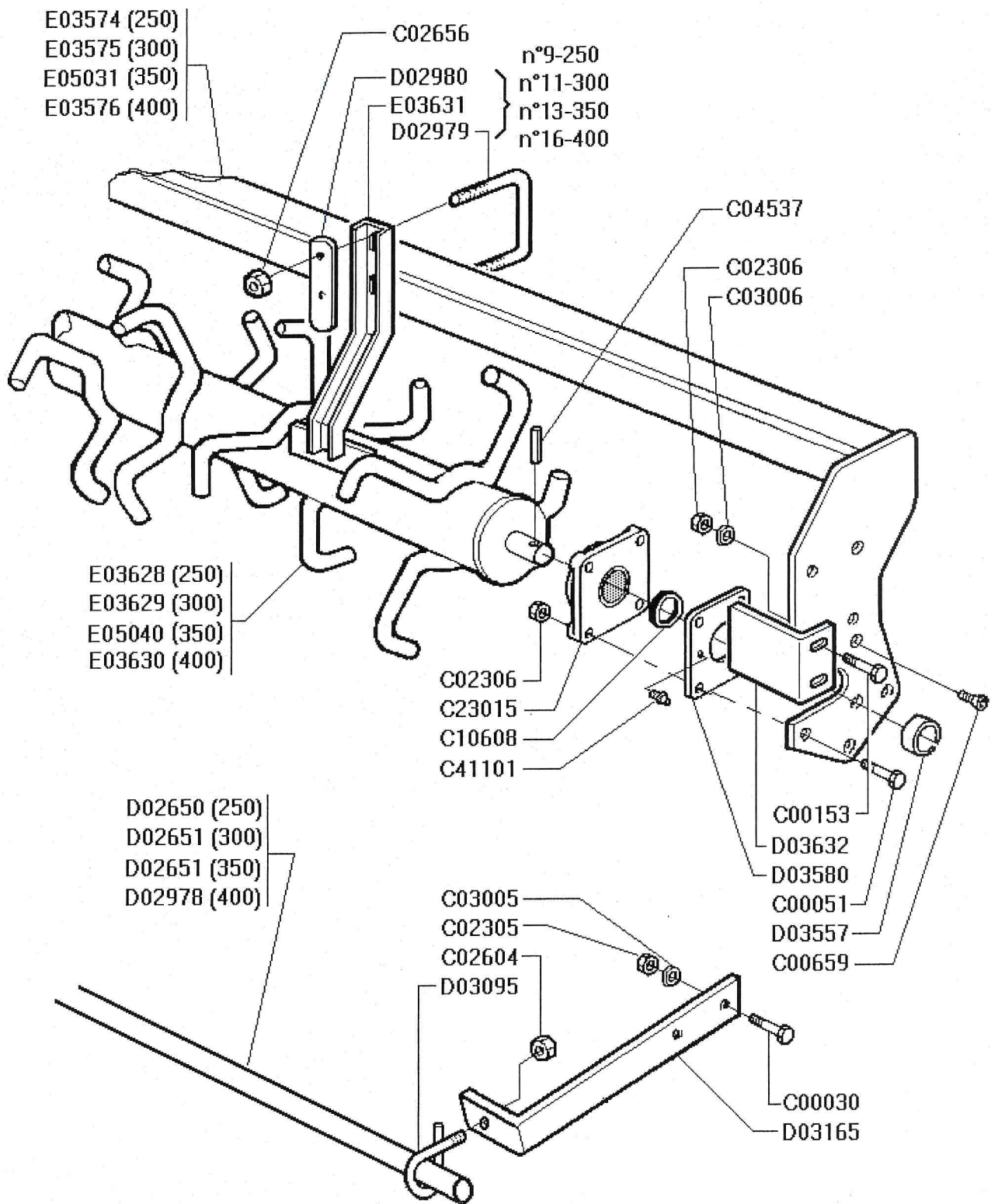
tavola / table
 bild / drawing

100359
23-01-03

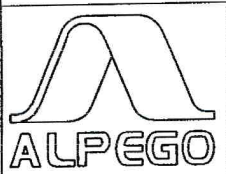


RULLO SPUNTONI P5 / ROULEAU A POINTES P5 / ZINKEN WALZE P5 / SPIKE ROLLER P5

	codice/code	larghezza/largeur	da matricola numero /après n°de séries	Tavola
	Kode/code	Arbeitsbreite	ab Matrikelnummer / as from serial n°	Table/Bild
	S14053	Working width	6441	Drawing
	S14054	3000 mm. 4000 mm.	6441	100139
				1-10-99

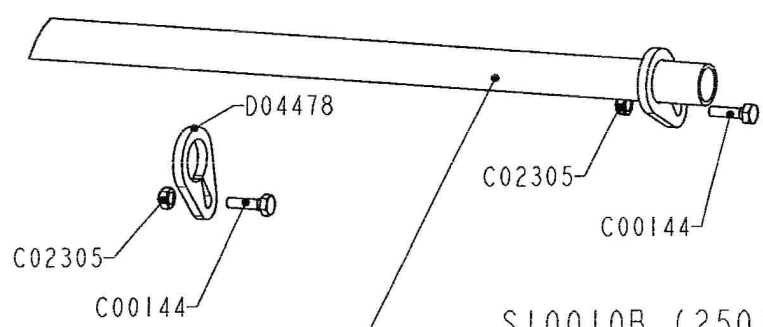
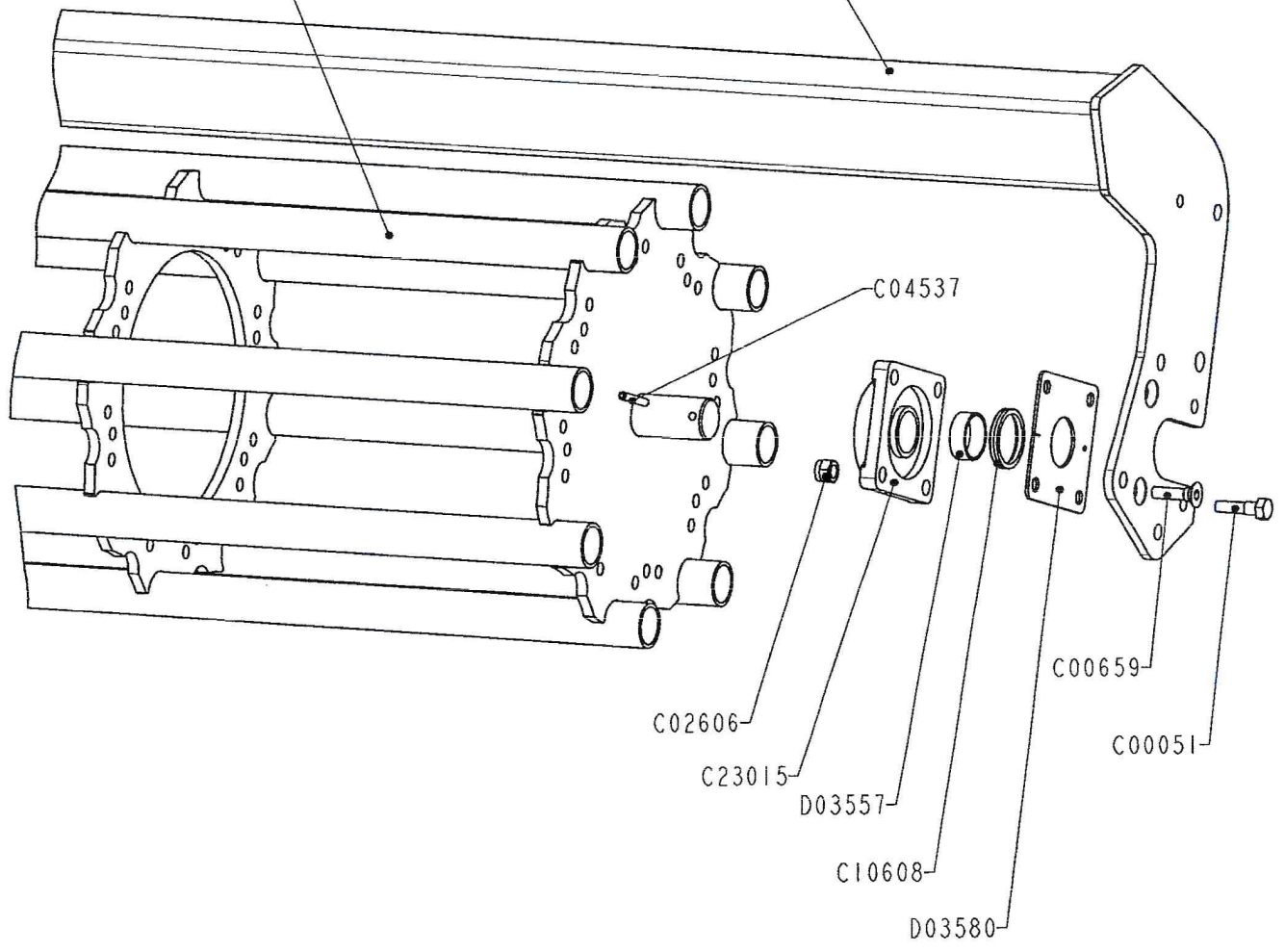


RULLO GABBIA G5 / ROULEAU CAGE G5 / STAB WALZE G5 / CAGE ROLLER G5

	modello modèle modell model	dalla matricola numero 9317 après numéro de séries ab matrikelnummer as from serial number	codice S10010 code S10011 kode S10009 code S10012	tavola / table bild / drawing 100279 09-04-02
---	--------------------------------------	---	--	--

E04470 (250)
E04471 (300)
E05042 (350)
E04472 (400)

E03574 (250)
E03575 (300)
E05031 (350)
E03576 (400)



E04480 (250)
E04481 (300)
E05043 (350)
E04482 (400)

S10010B (250)
S10011B (300)
S10009B (350)
S10012B (400)

CARDANO / ARBRE DE TRANSMISSION / GELENKWELLE / PTO SHAFT



codice/code
Kode/code

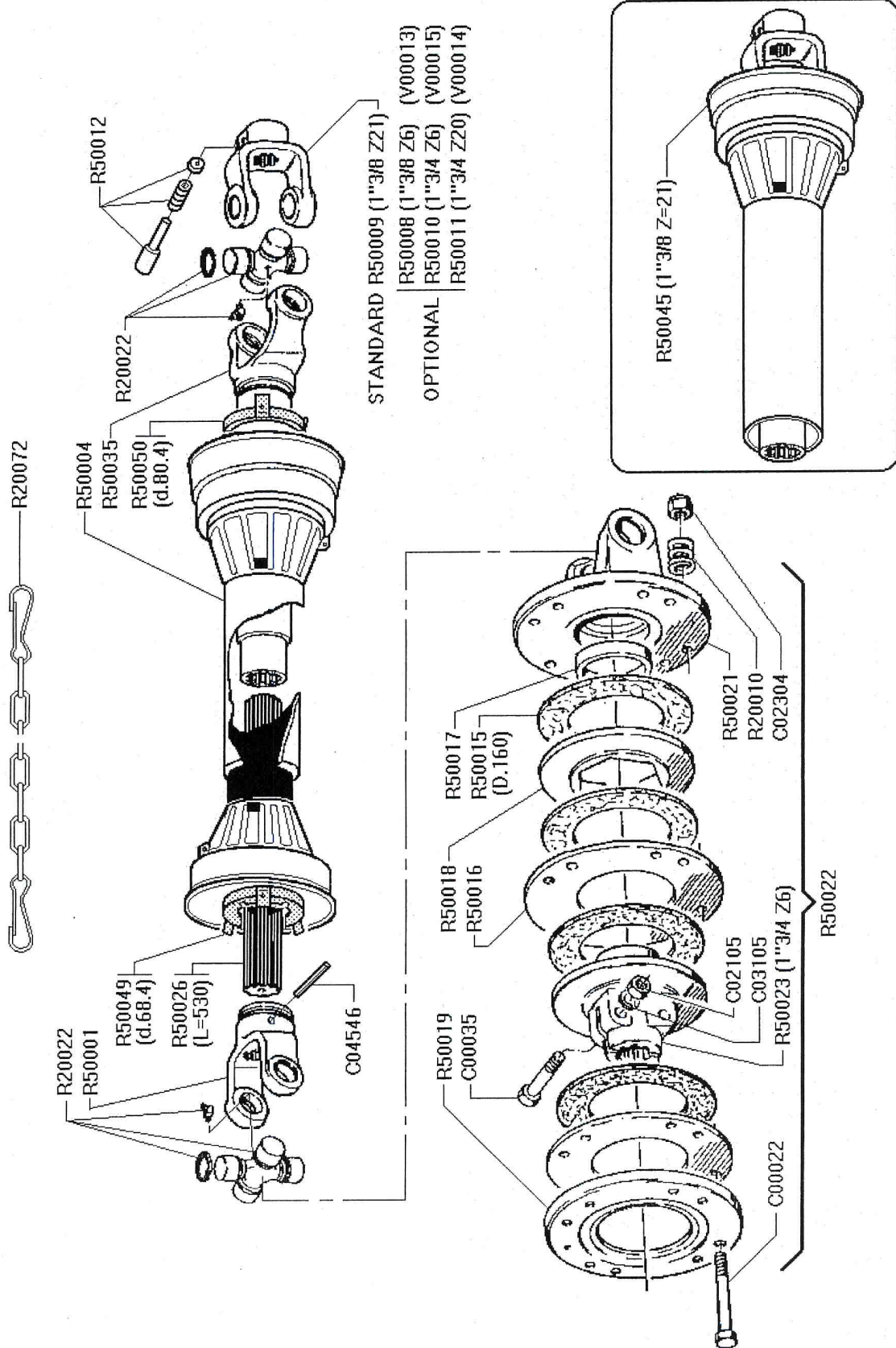
M01751

da matricola numero /après n°de séries
Matrikelnummer / as from serial n°

3000

Tavola/Table
Bild/Drawing
100152/1
16-7-99

BENZI & DI TERLIZZI



**CARDANO CENTRALE / ARBRE DE TRANSMISSION CENTRALE / ZENTRALGELENKWELLE / CENTRAL PTO
SHAFT**



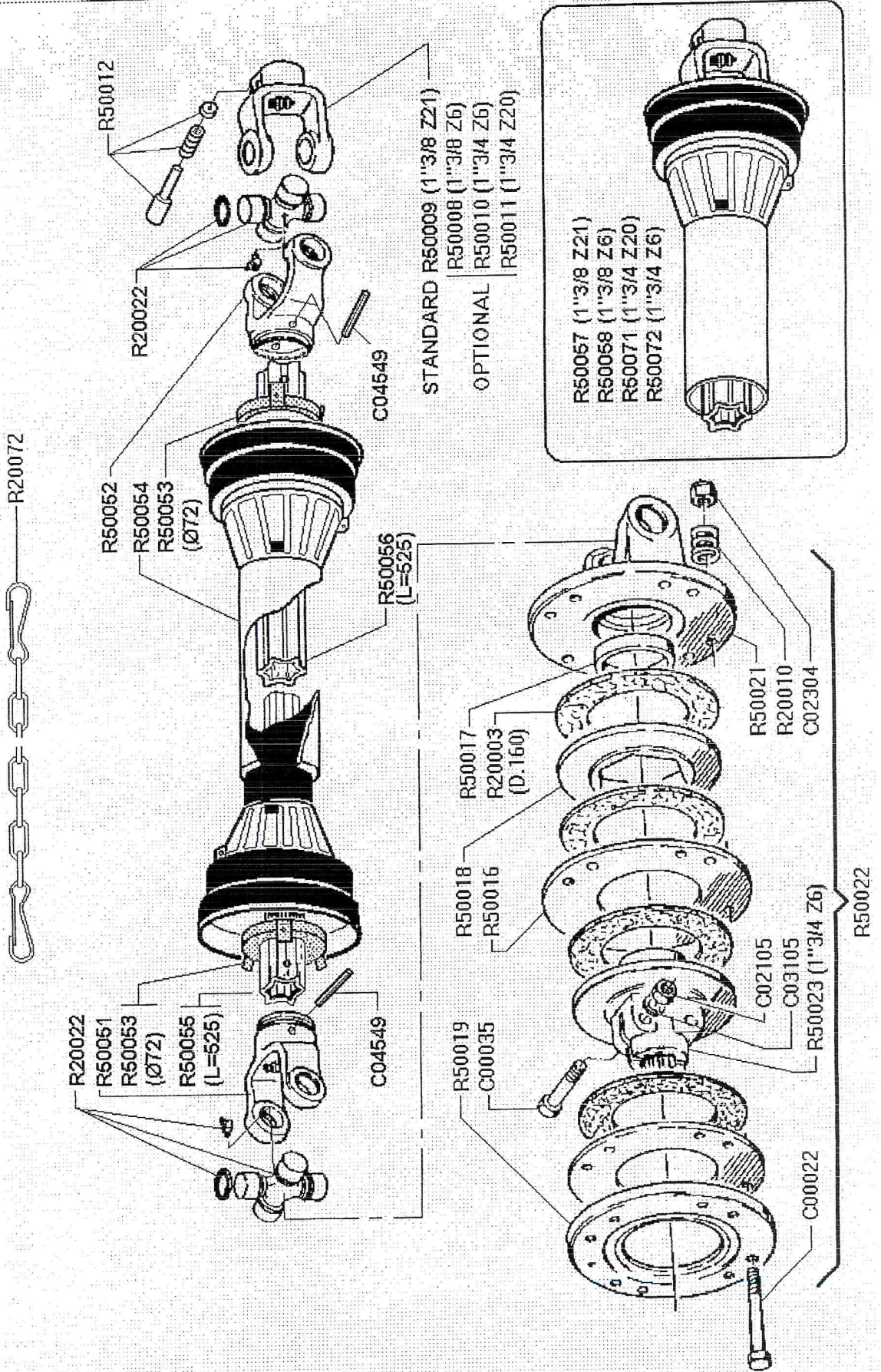
modello / modèle
Modell / model

M01751/3

dalla matricola numero / après numéro de séries
ab Matrikelnummer / as from serial number

3000

Tavola Table
/ Bild Drawing
100248
26-10-98



KIT CE



modello **FH2-300**
 modèle **FH2-400**
 modell **FH2-400**
 model

dalla matricola numero **6936**
 après numéro de séries **6937**
 ab matrikelnummer
 as from serial number

codice
 code
 kode
 code

tavola / table
 bild / drawing

100051/2
25/06/2002

DX= DESTRO / DROIT / RECHTS / RIGHT
 SX= SINISTRO / GAUCHE / LINKS / LEFT

