

TESTA CAMBIO / TETE BOITE / WECHSELGETRIEBE / GEARBOX HEAD



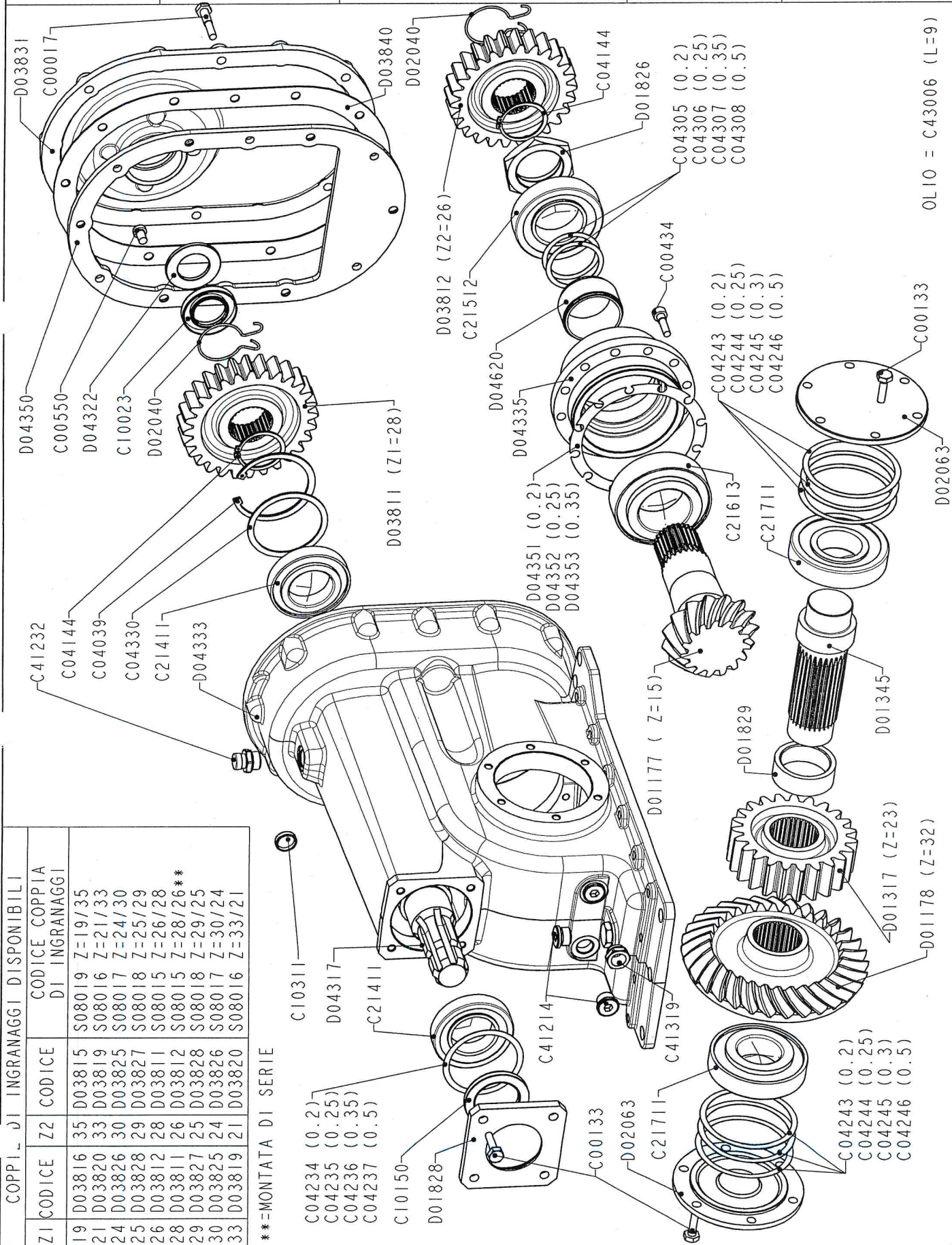
modello **FP-250**
 modèle **FP-300**
 modell **FP-250**
 model **FP-300**

dalla matricola numero **8642**
 après numéro de séries **8200**
 ab matrikelnummer
 as from serial number

codice **M04348**
 code
 code
 code

tavola / table
 bild / drawing

100281
17-05-02




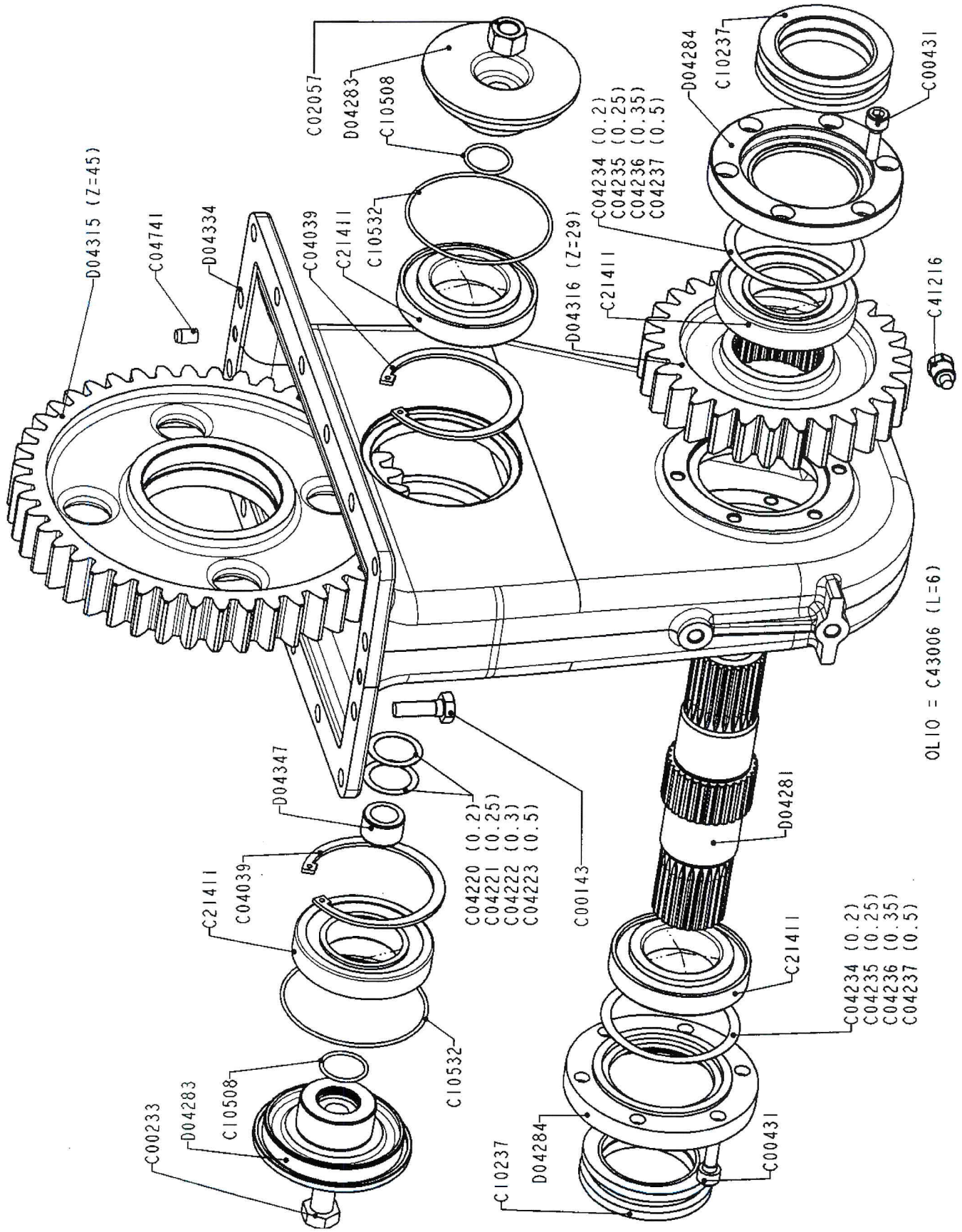
OLIO = C43006 (L=9)

COPPIE DI INGRANAGGI DISPONIBILI		CODICE COPPIA DI INGRANAGGI	
Z1	Z2	CODICE	CODICE
19	D03816	35	D03815
21	D03820	33	D03819
24	D03826	30	D03825
25	D03828	29	D03827
26	D03812	28	D03811
28	D03811	26	D03812
29	D03827	25	D03828
30	D03825	24	D03826
33	D03819	21	D03820
			S08019 Z=19/35
			S08016 Z=21/33
			S08017 Z=24/30
			S08018 Z=25/29
			S08015 Z=26/28
			S08015 Z=28/26**
			S08018 Z=29/25
			S08017 Z=30/24
			S08016 Z=33/21

**=MONTATA DI SERIE

CASCATA / TRANSMISSION INFERIEUR / UNTER GETRIEBE / LOWER TRANSMISSION

	modello/modèle <i>Modell/model</i>	codice/code <i>Kode/code</i>	dalla matricola numero / après n° de séries <i>Matrikelnummer / as from serial number</i>	Tavola <i>Table/Bild</i> Drawing <i>Drawing</i>
	FP-250	M04348	8642	100282
	FP-300	M04348	8200	17-05-02
	LP-250	M04590	8199	
	LP-300	M04590	8202	



OLIO = C43006 (L=6)

TRASMISSIONE / TRANSMISSION / GETRIEBE / TRANSMISSION

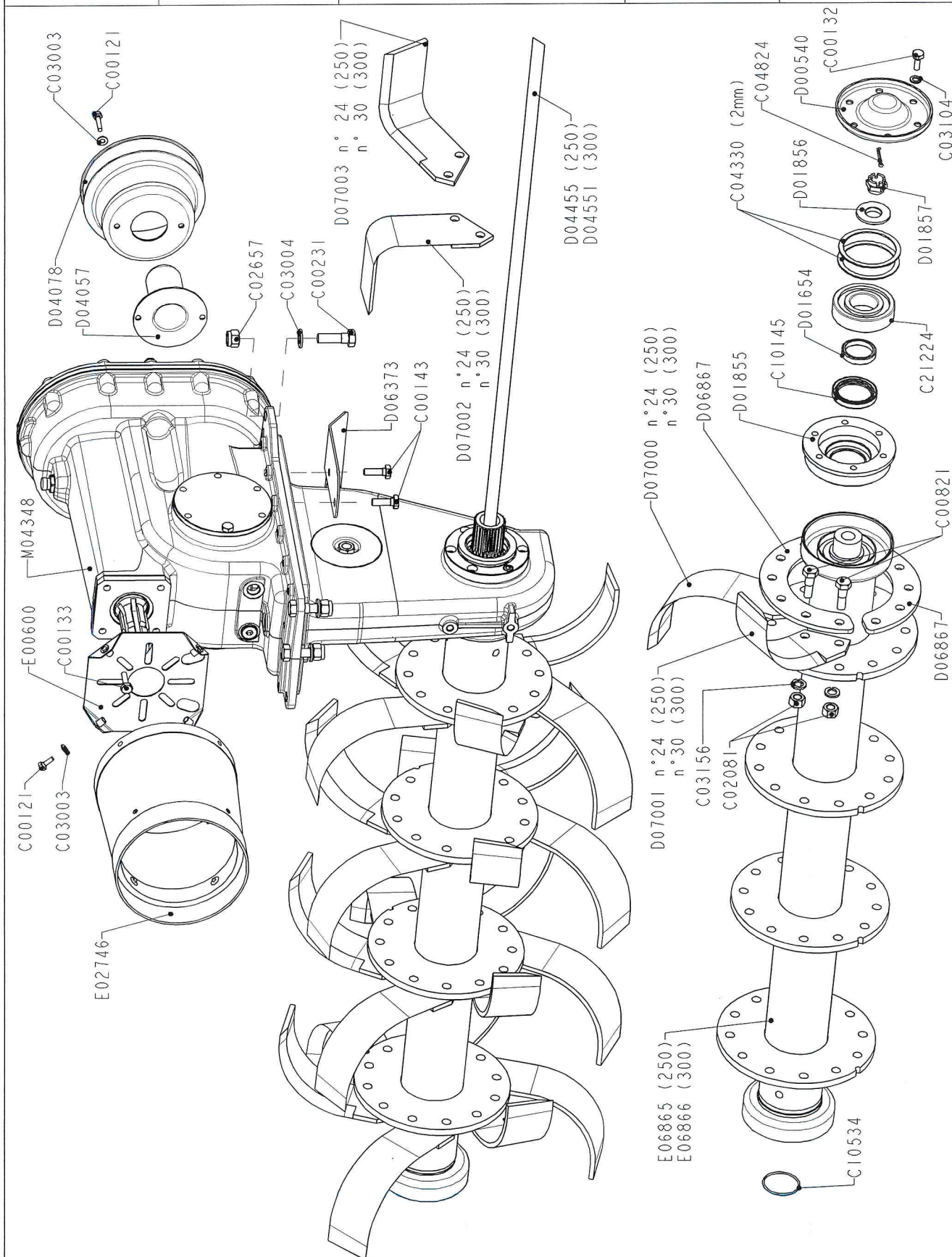


modello **FP2-250**
 modèle **FP2-300**
 modell **FP2-250**
 model **FP2-300**

dalla matricola numero **12576**
 après numéro de séries **12463**
 ab matrikelnummer
 as from serial number

codice
 code
 code
 code

tavola / table
 bild / drawing
100440
30-07-04



TELAIO / CHASSIS / RAHMEN / FRAME



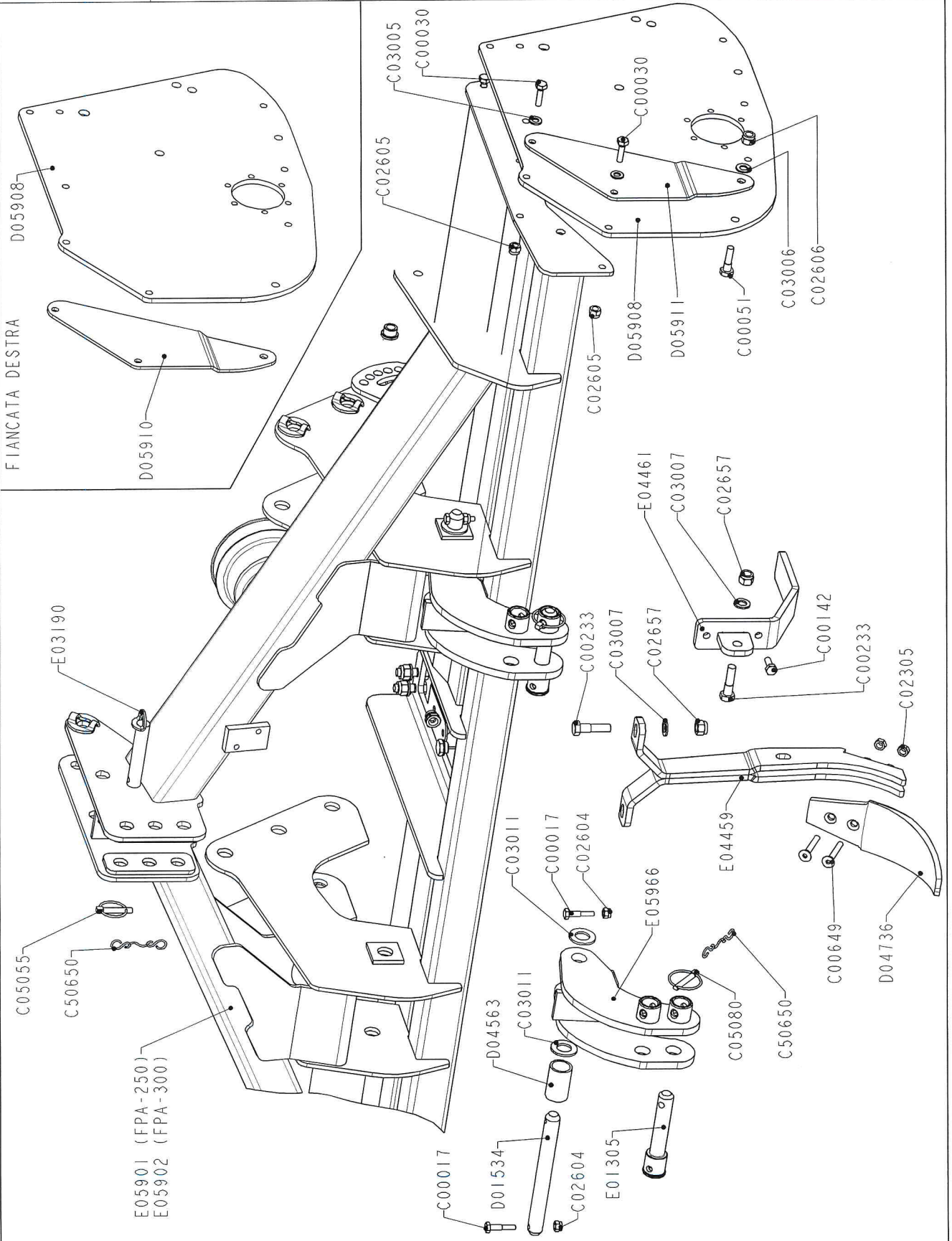
modello **FPA-250**
 modèle **FPA-300**
 modell
 model

dalla matricola numero **11202**
 après numéro de séries **11212**
 ab matrikelnummer
 as from serial number

codice
 code
 kode
 code

tavola / table
 bild / drawing

100402
08-07-2003



COFANI / CAPOTS / ABDECKHAUBEN / BONNETS



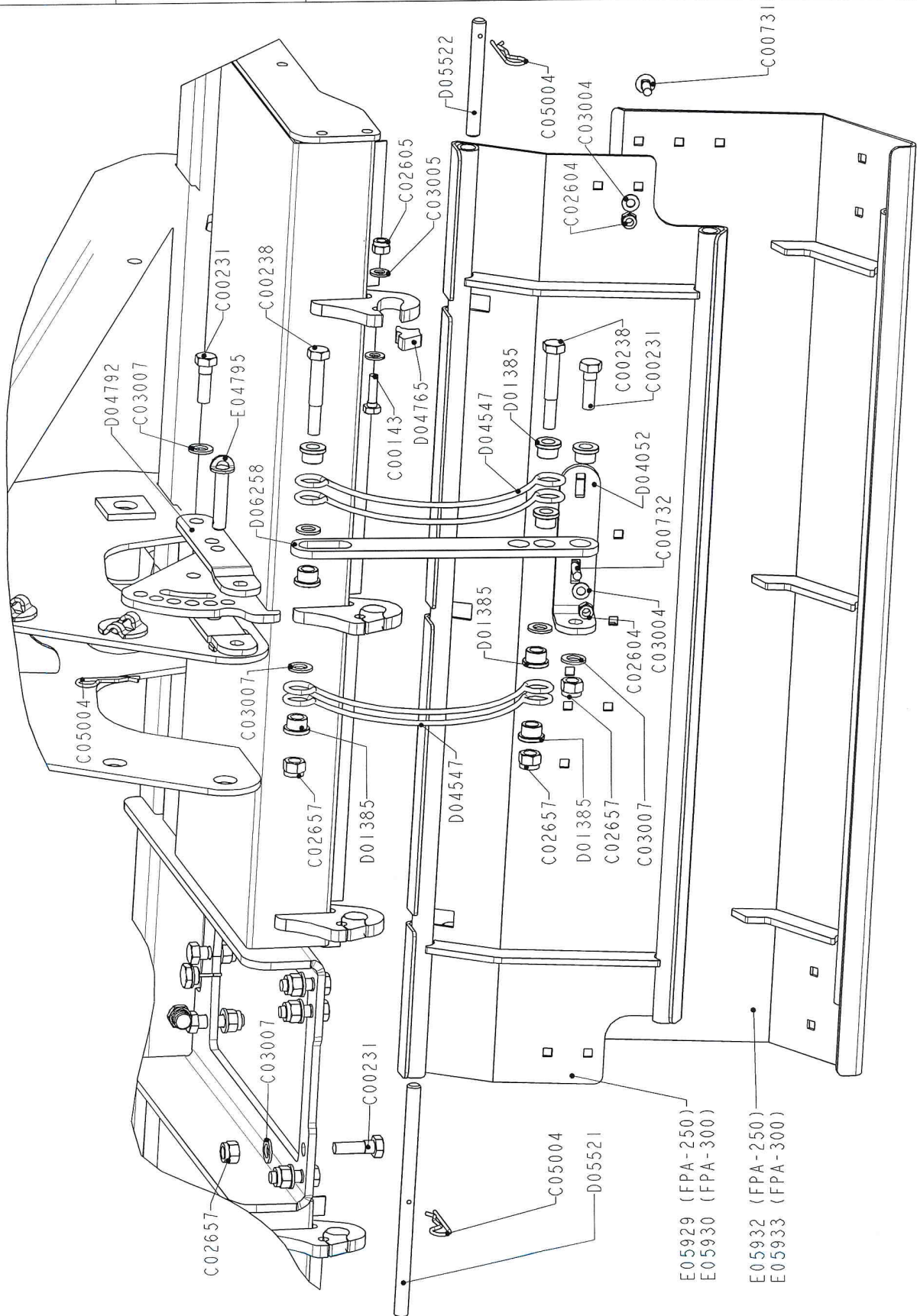
modello **FPA-250**
 modèle **FPA-300**
 modell
 model

dalla matricola numero **11202**
 après numéro de séries **11212**
 ab matrikelnummer
 as from serial number

codice
 code
 kode
 code

tavola / table
 bild / drawing

100403
08-07-03



KIT SLITTE / KIT PATINS / KIT GLEITKUFEN / KIT SKIDS



modello **FPA-250**
 modèle **FPA-300**
 modell
 model

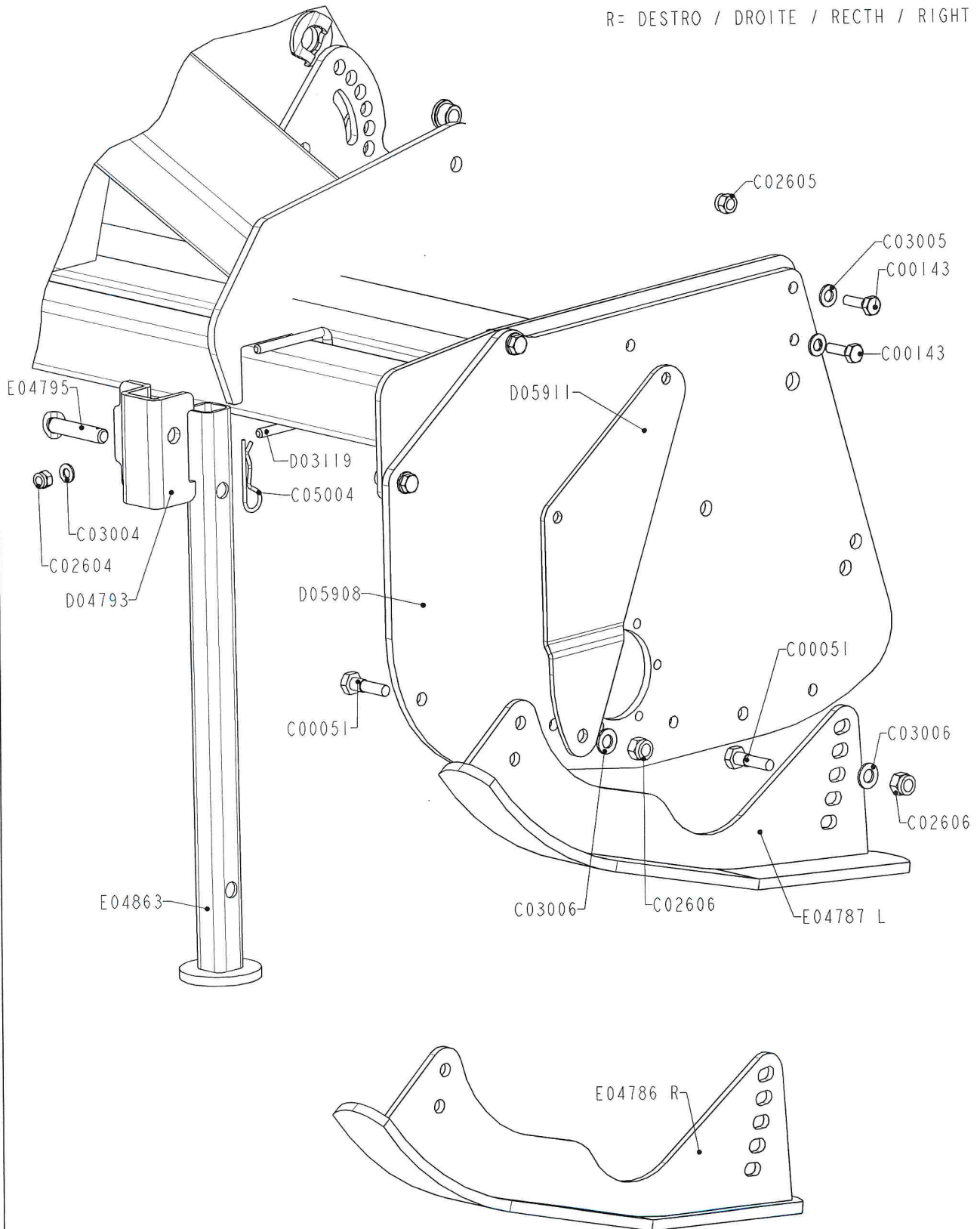
dalla matricola numero **11202**
 après numéro de seriès **11212**
 ab matrikelnummer
 as from serial number

codice **S00009**
 code
 kode
 code

tavola / table
 bild / drawing

100405
08-04-03

L= SINITRO / GAUCHE / LINK / LEFT
 R= DESTRO / DROITE / RECTH / RIGHT



KIT RULLO / KIT ROULEAU / KIT NACHLAUFWALZE / KIT ROLLER



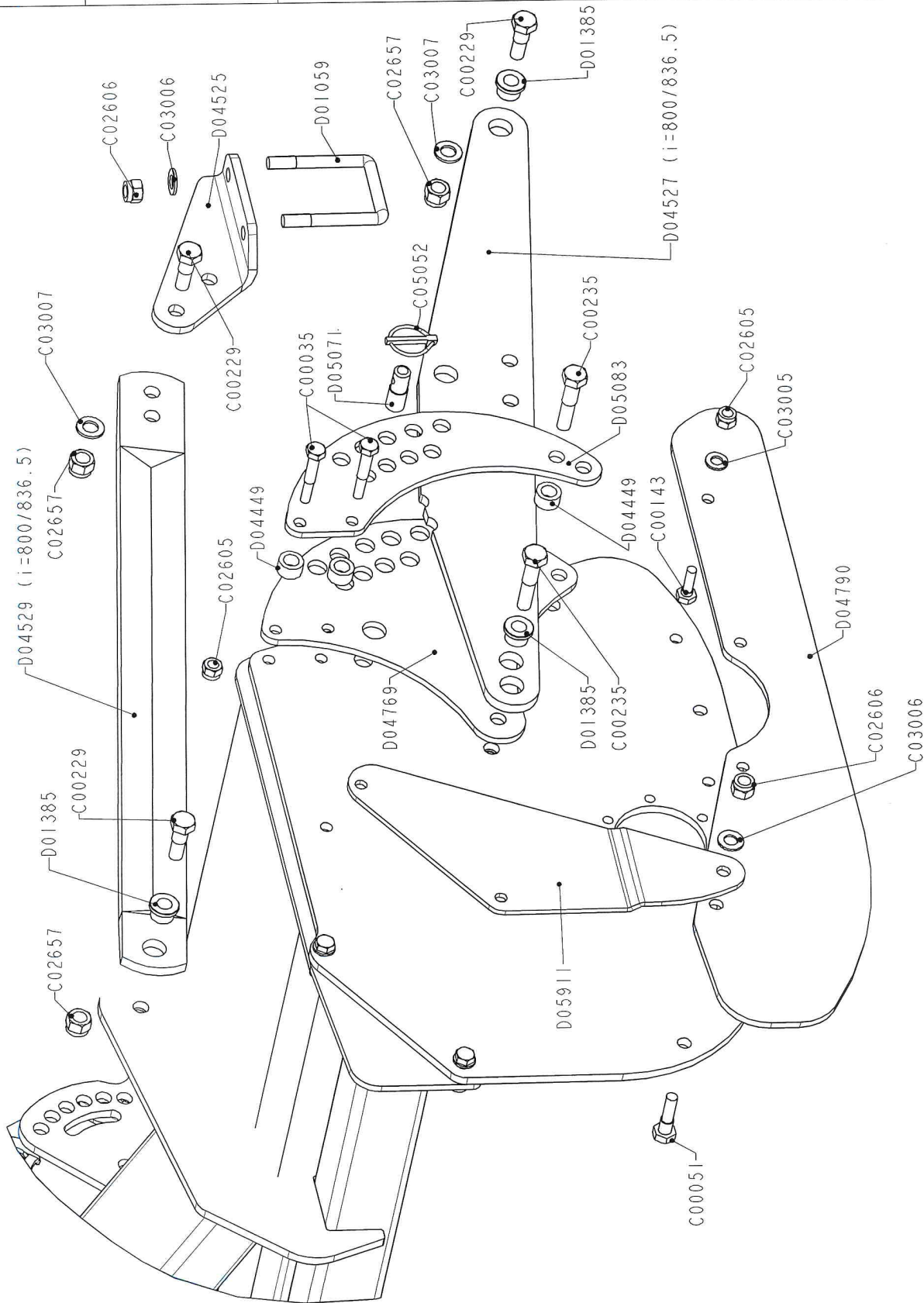
modello **FPA-250**
 modèle **FPA-300**
 modell
 model

dalla matricola numero **11202**
 après numéro de séries **11212**
 ab matrikelnummer
 as from serial number

codice **S00101**
 code
 kode
 code

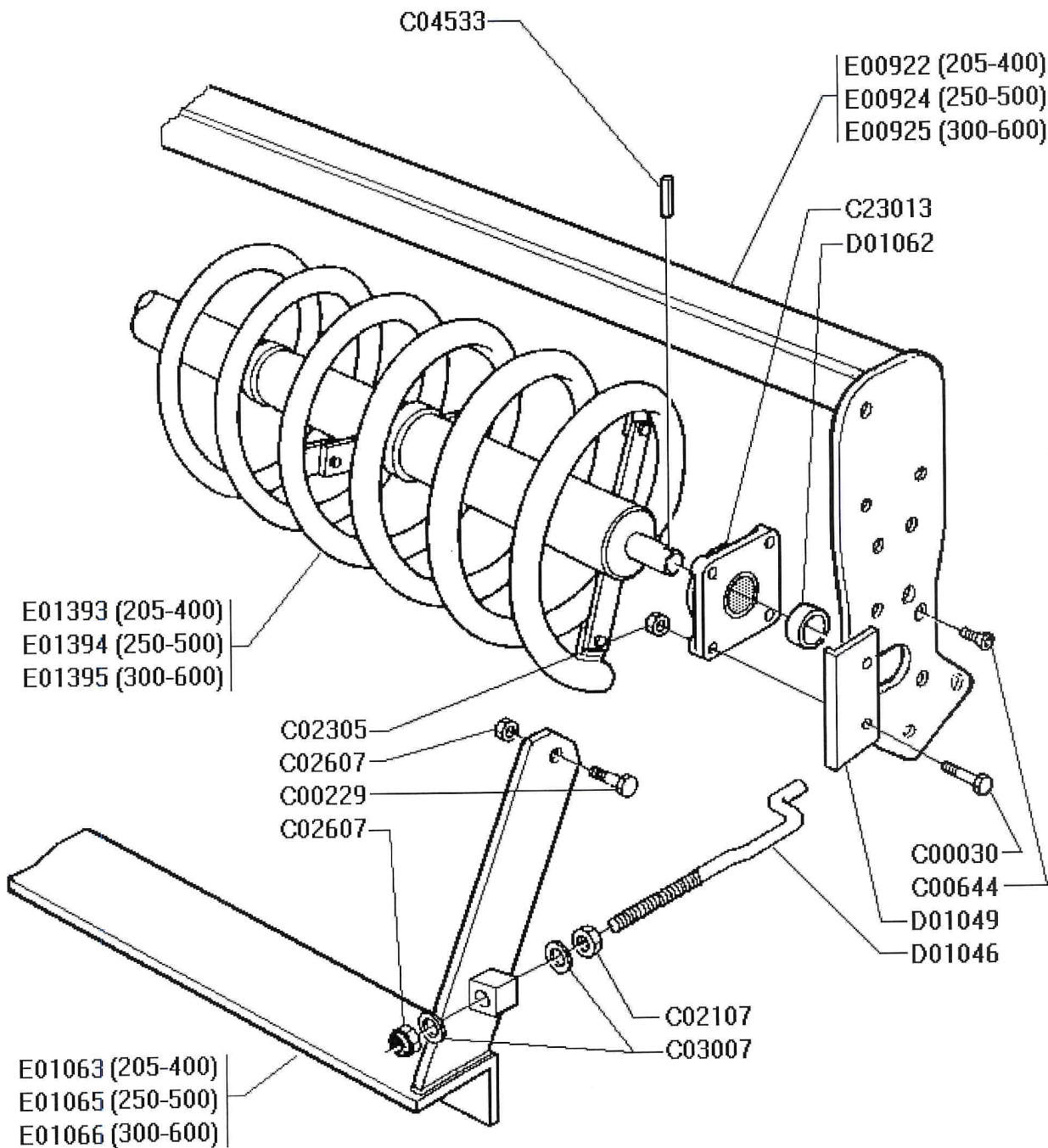
tavola / table
 bild / drawing

100406
09-07-03



RULLO SPIRAL SP3 / ROULEAU SPIRAL SP3 / SPIRAL WALZE SP3 / SPIRAL ROLLER SP3

	codice/code Kode/code	larghezza/largeur Arbeitsbreite/width	da matricola numero /après n° de séries ab Seriennummer / as from serial n°	Tavola Table / Bild
	S02014	2000 mm.	3000	Drawing
	S02015	2500 mm.	3000	100016
	S02016	3000 mm.	3000	30-01-96



RULLO PACKER PK3/ ROULEAU PACKER PK3/ PACKER WALZE PK3 / PACKER ROLLER PK3



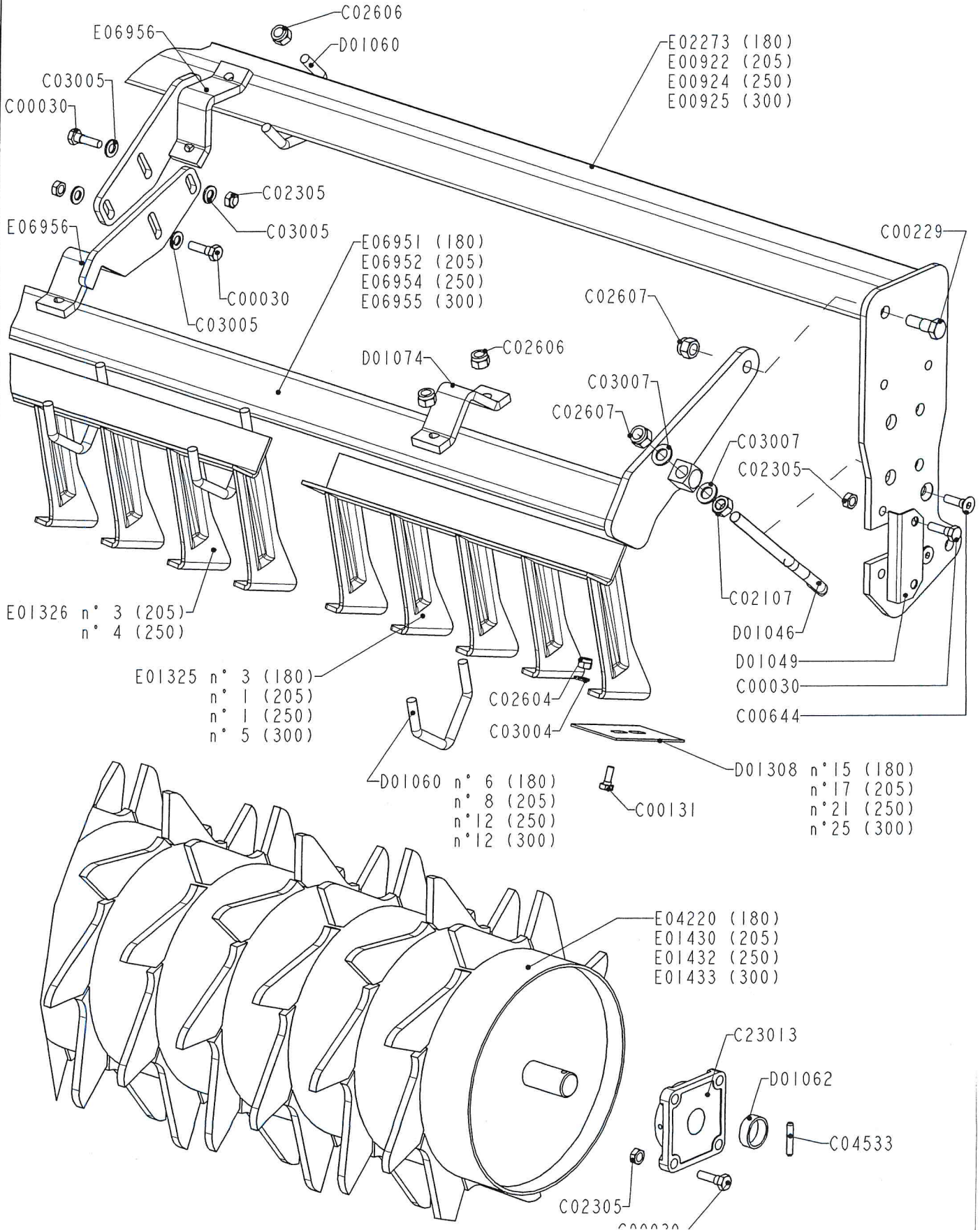
modello **PK3-180**
 modèle **PK3-205**
 modell **PK3-250**
 model **PK3-300**

dalla matricola numero -
 après numéro de séries
 ab matrikelnummer
 as from serial number

codice **S03008**
 code **S03005**
 kode **S03006**
 code **S03007**

tavola / table
 bild / drawing

100017-1
07-10-04



RULLO SPUNTONI P4 / ROULEAU A POINTES P4 / ZINKEN WALZE P4 / SPIKE ROLLER P4

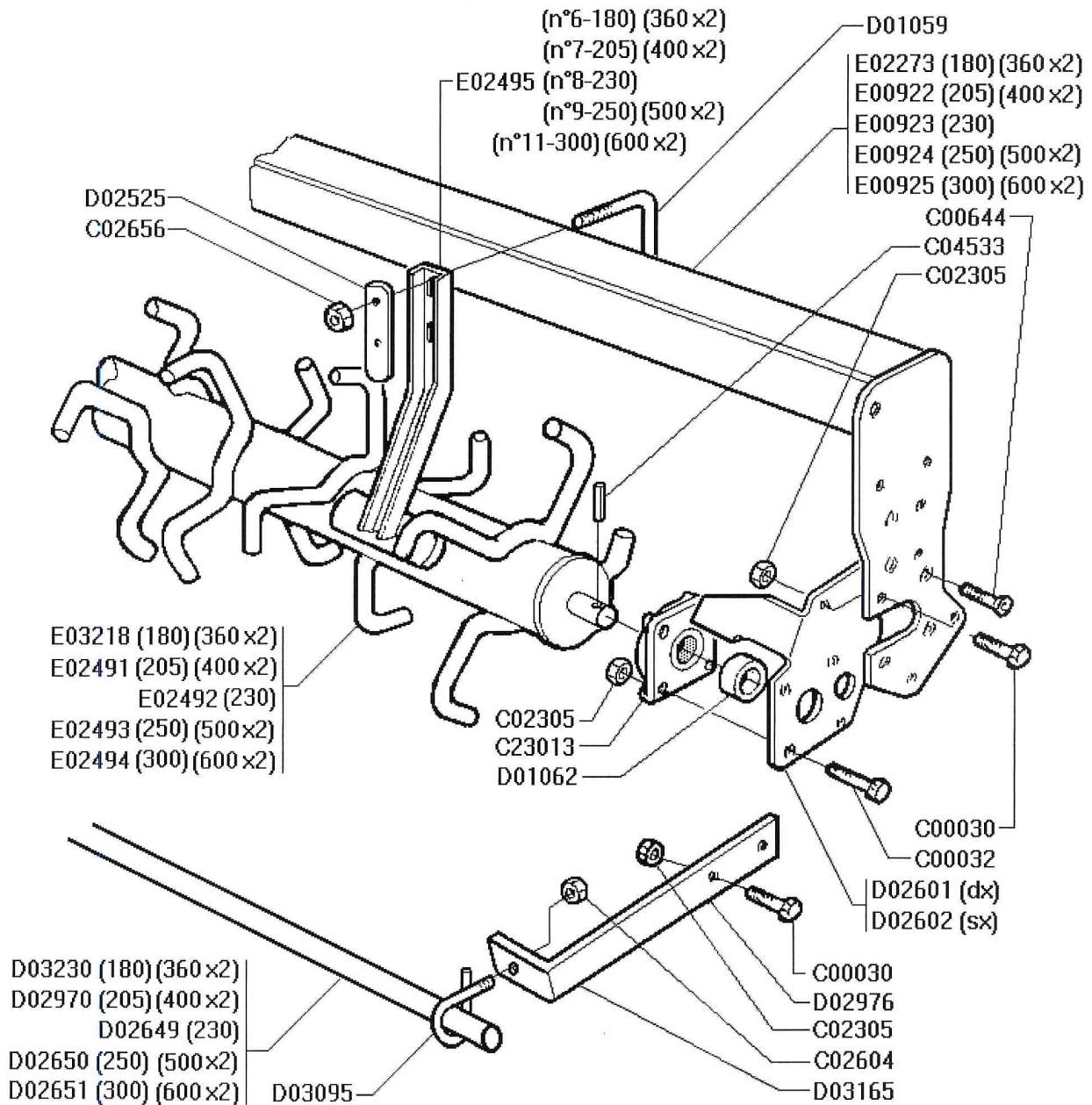


codice/code
 Kode/code
 S14030
 S14031
 S14032
 S14033
 S14034
 S14035


larghezza/largeur
 Breite/width
 1800 mm
 2000 mm
 2300 mm
 2500 mm
 3000 mm
 4000 mm

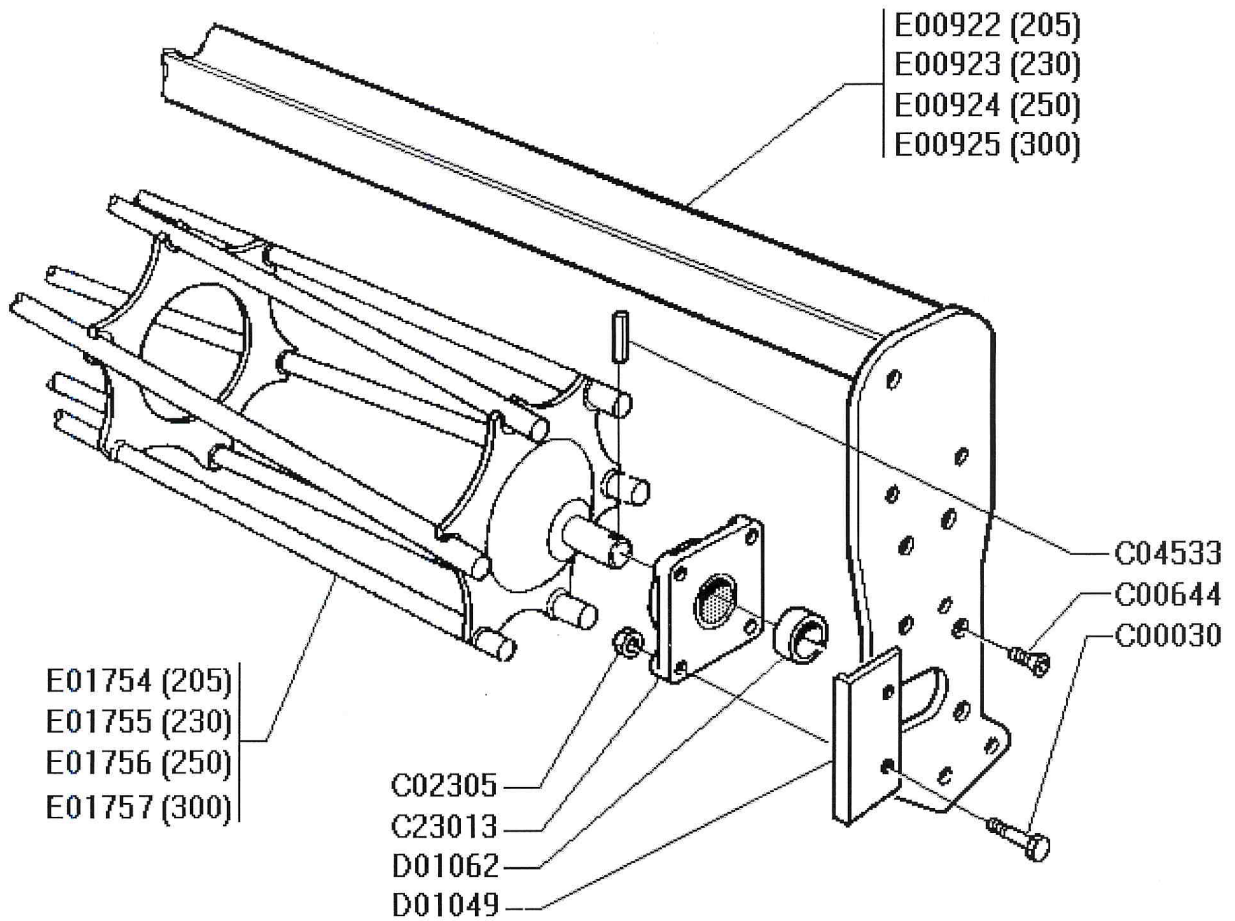
da matricola numero /après n°de séries
 Matrikelnummer / as from serial n°

Tavola
 Table
 Bild
 Drawing
 100018
 18-04-02



RULLO GABBIA G22 / ROULEAU CAGE G22 / STAB WALZE G22 / CAGE ROLLER G22

	codice/code	larghezza/largeur	da matricola numero /après n°de séries	Tavola Table Bild Drawing 100148 19-11-96
	Kode/code	Breite/width	Matrikelnummer / as from serial n°	
	S10017	1800 mm.	8560	
	S10018	2050 mm.	8568	
	S10019	2300 mm.	8572	
	S10020	2500 mm.	8576	
	S10021	3000 mm.	8576	



CARDANO / ARBRE DE TRANSMISSION / GELENKWELLE / PTO SHAFT

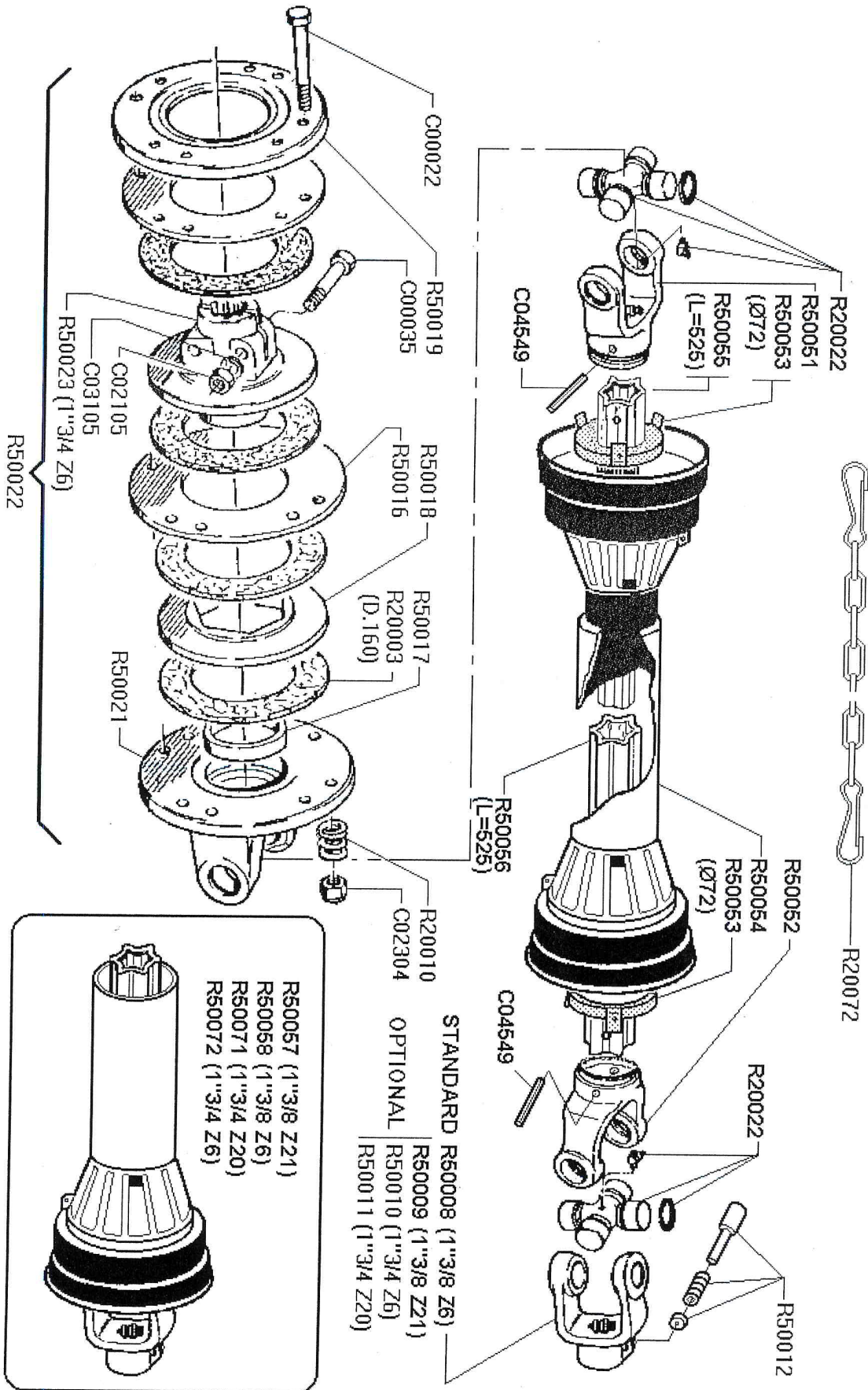


codice/code
M04666

8200

da matricola numero / après n° de séries
Matrikelnummer / as from serial n°

Tavola/Tabl
Bild/Drawing
100280
17-04-02



KIT CE



modello FPA-250
modèle FPA-300
modell FPA-300
model FPA-300

dalla matricola numero 11202
après numéro de séries 11212
ab matrikelnummer 11212
as from serial number 11212

codice
code
kode
code

tavola / table
bild / drawing

100407
08-07-03

