

Trincia

TR46



www.alpego.com

Tel +39 0444/64.61.00

Fax +39 0444/64.61.99

e-mail: info@alpego.com

ALPEGO s.p.a.

Sede Amministrativa:

Via Torri di Confine, 6 36053 GAMBELLARA (VICENZA) - ITALY

Sede Legale:

Via Giovanni e Giuseppe Cenzato, 9 36045 LONIGO (VICENZA) - ITALY

Capitale sociale €2.000.000 i.v.

Cod. Fisc. / Part. IVA IT02009840246

R.E.A. 199795/VI/1996

Reg. Imp.VI N°22374/VI/1996

N. Mecc. VI 011754

Copyright © 2009 Alpego s.p.a. ®

Tutti i diritti sono riservati. È vietata espressamente la ristampa o l'uso non autorizzato senza permesso scritto dalla Alpego s.p.a.

Tous droits réservés. Toute réimpression ou utilisation non autorisée sans la permission écrite de la Alpego s.p.a. est formellement interdite.

Alle Rechte vorbehalten. Nachdruck, Vervielfältigung und Verbreitung, auch auszugsweise, ist ohne schriftliche Genehmigung der Alpego s.p.a.

All rights reserved. Any reprinting or unauthorized use without the written permission of Alpego s.p.a. is expressly prohibited.

Todos los derechos reservados. Toda reproducción o uso no autorizado sin el consentimiento escrito de Alpego s.p.a. quedan expresamente prohibidos.



TR46

Tavola - Drawing
Table - Bild

K00A01035_0

Attacco a 3 punti
3 Point linkage
Attelage a trois points
Schraubenbefestigung

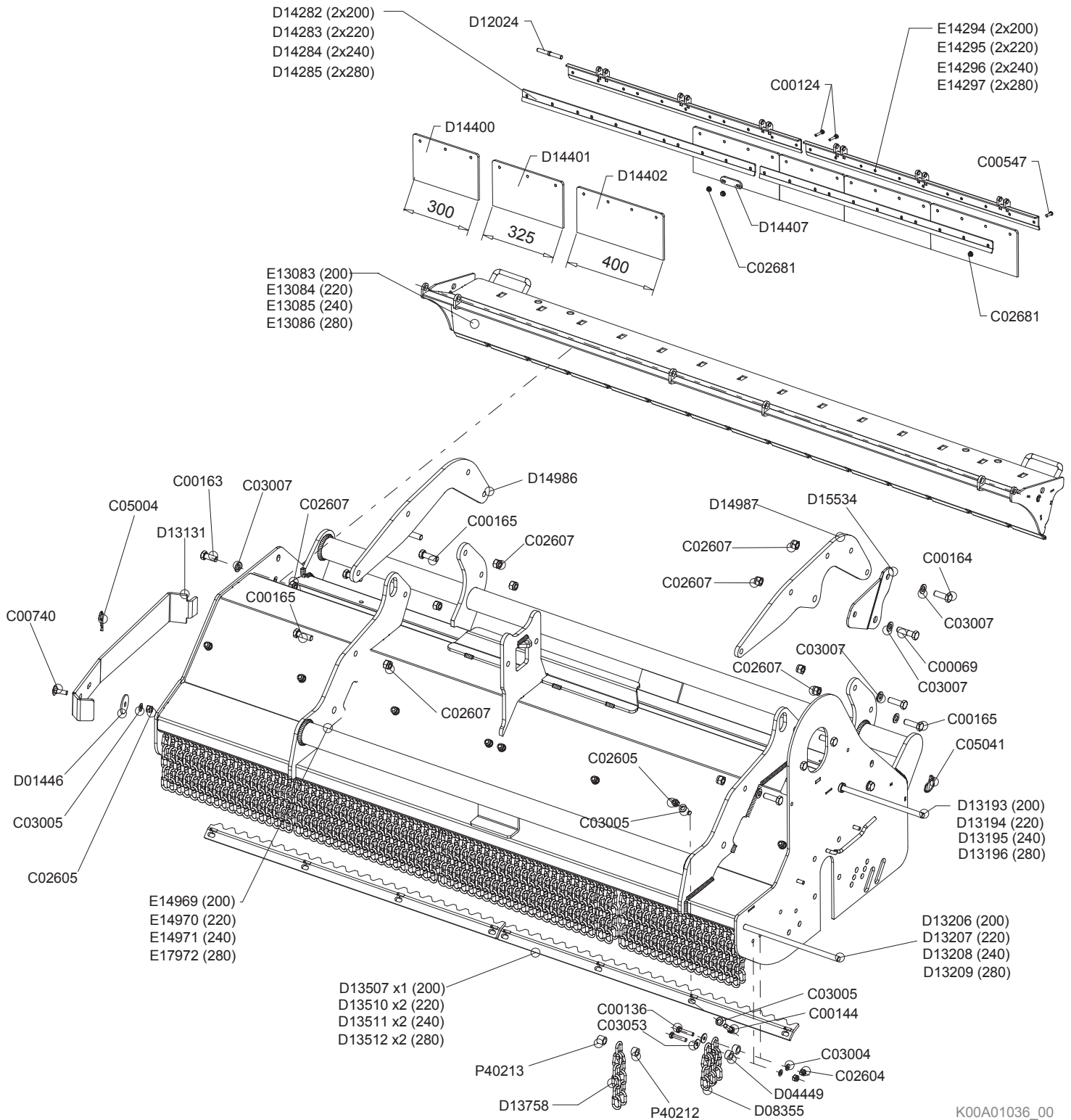
N°	Code	Old.	Descrizione / Description	GB	FR	D	E
-	C10A00892	330360P	PORTACONDOTTE 2 SEDI 04643 SP3MM	-	-	-	-
-	M80A00036	C00039	VITE TE 88 PG FP M12X110 ZINC UNI 5737	SCREW	VIS	SCHRAUBE	TORNILLO
-	M80A00067	C00074	VITE TE 88 PG FP M16x110 ZINC UNI 5737	SCREW	VIS	SCHRAUBE	TORNILLO
-	M80A00111	C00122	VITE TE 88 PG FT M8X25 ZINC UNI 5739	SCREW	VIS	SCHRAUBE	TORNILLO
-	M80A00113	C00124	VITE TE 88 PG FT M8X35 ZINC UNI 5739	SCREW	VIS	SCHRAUBE	TORNILLO
-	M80A00244	C00431	VITE TCEI PG M10X30 ZINC UNI 5931	SCREW	VIS	SCHRAUBE	TORNILLO
-	M85A00066	C02558	DADO AUTOBLOC BASSO 8 PF M20X1,5 H=20 DIN 913	NUT	BOULONS	NUT	DADO
-	M85A00075	C02603	DADO AUTOBLOC ALTO 8 M8 H=9.5 DIN 982	NUT	BOULONS	NUT	DADO
-	M85A00077	C02604	DADO AUTOBLOC ALTO 8 M10 H=11.5 DIN 982	NUT	BOULONS	NUT	DADO
-	M85A00078	C02605	DADO AUTOBLOC ALTO 8 M12 H=14 DIN 982	NUT	BOULONS	NUT	DADO
-	M85A00080	C02607	DADO AUTOBLOC ALTO 8 M16 H=18 DIN 982	NUT	BOULONS	NUT	DADO
-	M90A00005	C03003	RONDELLA PIANA D.8,4 DIN125-A ZINC.	WASHER	RONDELLE	UNTERLEGSCHNEIBE	ARANDELLA
-	M90A00008	C03005	RONDELLA PIANA D.13 DIN125-A ZINC.	WASHER	RONDELLE	UNTERLEGSCHNEIBE	ARANDELLA
-	M90A00010	C03007	RONDELLA PIANA D.17 DIN125-A ZINC.	WASHER	RONDELLE	UNTERLEGSCHNEIBE	ARANDELLA
-	M90A00011	C03008	RONDELLA PIANA D.21 DIN125-A ZINC.	WASHER	RONDELLE	UNTERLEGSCHNEIBE	ARANDELLA
-	M90A00013	C03010	RONDELLA PIANA D.25 DIN125-A ZINC.	WASHER	RONDELLE	UNTERLEGSCHNEIBE	ARANDELLA
-	MB0A00017	C04525	SPINA ELASTICA D.6X50	SOCKET	GOUPILLE	STECCKER	PASADOR
-	MB0A00096	C05055	SPINA A SCATTO D.10 CON TIRANTE IN GOMMA	SOCKET	GOUPILLE	STECCKER	PASADOR
-	MB0A00101	C05080	SPINOTTO PER MOTOZAPPA D.10X60 UTILE	PIN	GOUPILLE	STIFT	PASADOR
-	H35A00009	C40309	NIPLES RIDUZ.1/4 3/8	NIPLES	NIPLES	NIPLES	NIPLES
-	H35A00010	C40310	NIPLES RIDUZ.1/2 3/8	NIPLES	NIPLES	NIPLES	NIPLES
-	H35A00041	C40381	RONDELLA RAME 1/4 D.13.5	WASHER	RONDELLE	UNTERLEGSCHNEIBE	ARANDELLA
-	H35A00043	C40383	RONDELLA RAME 1/2 D.21	WASHER	RONDELLE	UNTERLEGSCHNEIBE	ARANDELLA
-	H50A00005	C41510	INNESTO RAPIDO MASCHIO ATT.1/2 F NV	COUPLING	ACCOUPLLEMENT	KUPPLUNG	COMPROMISO
-	G10A00002	C41520	TAPPO PROT.INNESTO RAPIDO 1/2 MASCHIO BLU	PLUG	BOUCHON	STOEPSSEL	ENCHUFE
-	M79A00002	C50650	GOMMINO CON ANELLI L.240 MM.	RUBBER	CAOUTCHOUC	BELAG	GOMAS
-	C15A00017	C50661	COPERCHIO FERMATUBO POLIPROP. 2 TUBI	LID	COUVERCLE	DECKEL	TAPA
-	G10A00035	C50676	"COLLARE POLI. CF2 DOPPIO D.1/4"" (COPPIA)"	METAL RING	COLLARE	METALLRING	COLLAR
-	G10A00067	D13068	PATTINO SPOSTAMENTO ATTACCO TR36	SKID	PATINS	KUFE	PATIN
-	G10A00068	D13069	PATTINO INF. SPOSTAMENTO ATTACCO TR36	SKID	PATINS	KUFE	PATIN
-	C10A02990	D13070	PROFILO RINFORZO PATTINO TR36	PROFILE	PROFIL	PROFIL	PERFIL
-	C15A01057	D14926	TUBO SUPERIORE ATT.3ZO P.TR46 80X50X5	TUBE	TUBE	ROHR	TUBO
-	M15A00169	E01305	PERNO D.28X106 UT.FORO D.12 SALD ZINC***	PIN	PIVOT	STIFT	PIN
-	M15A00172	E03190	PERNO ROND.25X109 UT.FORO D.12 ZINC***	PIN	PIVOT	STIFT	PIN
-	C20A02069	E13130	GAMBA D'APPOGGIO TR36-TT97 H=380-270MM	LEG	BEQUILLE	BEIN	PATA
-	C20A02853	E14921	ATTACCO 3ZO PUNTO ANTERIORE TR46	CONNECTION	ATTELAGE	ANSCHLUSS	ATAQUE
-	C20A02854	E14922	ATTACCO 3ZO PUNTO POSTERIORE TR46	CONNECTION	ATTELAGE	ANSCHLUSS	ATAQUE
-	C20A02860	E16054	TUBO SALD.SUP.ATT.3ZO P.TR46 + FERMATUBO	TUBE	TUBE	ROHR	TUBO
-	M79A00013	M02702	GANCIO SUPP. CARDANO COMPL.***	HOOK	ATTACHE	HAKEN	ENGANCHE
-	H80A00049	M13734	CILINDRO D.50 C.380 S.30 TT93	CYLINDER	CYLINDRE	ZYLINDER	CILINDRICA
-	H75A00109	M16151	"TUBO IDR FD3/8""-R1AT 1/4""X3000-FD3/8""	TUBE	TUBE	ROHR	TUBO
-	M80A00429		VITE TE 88 PG FP M16X100 ZINC UNI 5737	SCREW	VIS	SCHRAUBE	TORNILLO

Copyright © 2009 Alpego s.p.a. ®

Tutti i diritti sono riservati. È vietata espressamente la ristampa o l'uso non autorizzato senza permesso scritto dalla Alpego s.p.a.
Tous droits réservés. Toute réimpression ou utilisation non autorisée sans la permission écrite de la Alpego s.p.a. est formellement interdite
Alle Rechte vorbehalten. Nachdruck, Vervielfältigung und Verbreitung, auch auszugsweise, ist ohne schriftliche Genehmigung der Alpego s.p.a.
All rights reserved. Any reprinting or unauthorized use without the written permission of Alpego s.p.a. is expressly prohibited
Todos los derechos reservados. Toda reproducción o uso no autorizado sin el consentimiento escrito de Alpego s.p.a. quedan expresamente prohibidos

20/03/2013

Telaio
Frame
Chassis
Rahmen



K00A01036_00



TR46

Tavola - Drawing
Table - Bild

K00A01036_0

Telaio
Frame
Chassis
Rahmen

N°	Code	Old.	Descrizione / Description	GB	FR	D	E
-	M80A00062	C00069	VITE TE 88 PG FP M16x60 ZINC UNI 5737	SCREW	VIS	SCHRAUBE	TORNILLO
-	M80A00113	C00124	VITE TE 88 PG FT M8X35 ZINC UNI 5739	SCREW	VIS	SCHRAUBE	TORNILLO
-	M80A00124	C00136	VITE TE 88 PG FT M10X50 ZINC UNI 5739	SCREW	VIS	SCHRAUBE	TORNILLO
-	M80A00131	C00144	VITE TE 88 PG FT M12X40 ZINC UNI 5739	SCREW	VIS	SCHRAUBE	TORNILLO
-	M80A00149	C00163	VITE TE 88 PG FT M16X40 ZINC UNI 5739	SCREW	VIS	SCHRAUBE	TORNILLO
-	M80A00150	C00164	VITE TE 88 PG FT M16X45 ZINC UNI 5739	SCREW	VIS	SCHRAUBE	TORNILLO
-	M80A00151	C00165	VITE TE 88 PG FT M16X50 ZINC UNI 5739	SCREW	VIS	SCHRAUBE	TORNILLO
-	M80A00268	C00547	VITE TBEI 8.8 M8X25 ISO 7380 ZINC TESTA BOMB	SCREW	VIS	SCHRAUBE	TORNILLO
-	MF0A00006	C00740	BULLONE TTQST M12X40 UNI 5732 ZINC	BOLT	BOULON	FLANSCH	BRIDA
-	M85A00077	C02604	DADO AUTOBLOC ALTO 8 M10 H=11.5 DIN 982	NUT	BOULONS	NUT	DADO
-	M85A00078	C02605	DADO AUTOBLOC ALTO 8 M12 H=14 DIN 982	NUT	BOULONS	NUT	DADO
-	M85A00080	C02607	DADO AUTOBLOC ALTO 8 M16 H=18 DIN 982	NUT	BOULONS	NUT	DADO
-	M85A00096	C02681	DADO FLANGIATO ZIGRINATO 8 M8 DIN-6923	NUT	BOULONS	NUT	DADO
-	M90A00007	C03004	RONDELLA PIANA D.10,5 DIN125-A ZINC.	WASHER	RONDELLE	UNTERLEGSCHEI	ARANDELLA
-	M90A00008	C03005	RONDELLA PIANA D.13 DIN125-A ZINC.	WASHER	RONDELLE	UNTERLEGSCHEI	ARANDELLA
-	M90A00010	C03007	RONDELLA PIANA D.17 DIN125-A ZINC.	WASHER	RONDELLE	UNTERLEGSCHEI	ARANDELLA
-	M90A00029	C03053	RONDELLA PIANA D11XD30X2.5 UNI 6593 ZINC	WASHER	RONDELLE	UNTERLEGSCHEI	ARANDELLA
-	MB0A00087	C05004	SPINA A MOLLA D.4	SOCKET	GOUPILLE	STECKER	PASADOR
-	MB0A00091	C05041	SPINA A SCATTO D. 5.5 SPEC. ACCIAIO	SOCKET	GOUPILLE	STECKER	PASADOR
-	C05A03975	D01446	RONDELLA D.60X15X4 (RICAVATA DA SFRIDI)	WASHER	RONDELLE	UNTERLEGSCHEI	ARANDELLA
-	C00A00165	D04449	DIST. D.26,9 D.16,9 L.15	SPACER	ENTRETOISE	ABSTANDSTUECK	ESPACIADORES
-	MH0A00016	D08355	CATENA PROTEZ.TR30-TT91-7 ANELLI FILO D.7	CHAIN	CHAINE	KETTE	CADENA
-	M15A00138	D12024	PERNO CERNIERA GOMMA POST.D.12 D.15 L.110 TF	PIN	PIVOT	STIFT	PIN
-	C10A02998	D13131	PROTEZIONE ESTERNA TR36	PROTECTION	PROTECTION	SCHUTZ	PROTECCIÓN
-	C15A00682	D13193	ASTA COFANO D.16 TR36-200 L=2029	ROD	POLE	STIFT	POLOS
-	C15A00683	D13194	ASTA COFANO D.16 TR36-220 L=2242	ROD	POLE	STIFT	POLOS
-	C15A00684	D13195	ASTA COFANO D.16 TR36-240 L=2444	ROD	POLE	STIFT	POLOS
-	C15A00685	D13196	ASTA COFANO D.16 TR36-280 L=2819	ROD	POLE	STIFT	POLOS
-	C15A00688	D13206	ASTA PORTA BANDIERINE D.16 TR36-200 L=2000	ROD	POLE	STIFT	POLOS
-	C15A00689	D13207	ASTA PORTA BANDIERINE D.16 TR36-220 L=2213	ROD	POLE	STIFT	POLOS
-	C15A00690	D13208	ASTA PORTA BANDIERINE D.16 TR36-240 L=2415	ROD	POLE	STIFT	POLOS
-	C15A00691	D13209	ASTA PORTA BANDIERINE D.16 TR36-280 L=2790	ROD	POLE	STIFT	POLOS
-	C10A03069	D13507	CONTROCOLTELLO SUPPL. TR36-160	COUNTERBLADE	CONTRE COUTEA	GEGENSCHNEIDE	CONTRA EL CUCH
-	C10A03072	D13510	CONTROCOLTELLO SUPPL. TR36-220	COUNTERBLADE	CONTRE COUTEA	GEGENSCHNEIDE	CONTRA EL CUCH
-	C10A03073	D13511	CONTROCOLTELLO SUPPL. TR36-240	COUNTERBLADE	CONTRE COUTEA	GEGENSCHNEIDE	CONTRA EL CUCH
-	C10A03074	D13512	CONTROCOLTELLO SUPPL. TR36-280	COUNTERBLADE	CONTRE COUTEA	GEGENSCHNEIDE	CONTRA EL CUCH
-	MH0A00019	D13758	CATENA PROTEZ.TT93-11 ANELLI FILO D.7	CHAIN	CHAINE	KETTE	CADENA
-	C10A03213	D14282	ALETTA FISS GOMMA TR36-200	WING	AILE	FLUEGEL	ALA
-	C10A03214	D14283	ALETTA FISS GOMMA TR36-220	WING	AILE	FLUEGEL	ALA
-	C10A03215	D14284	ALETTA FISS GOMMA TR36-240 E TT9325	WING	AILE	FLUEGEL	ALA
-	C10A03216	D14285	ALETTA FISS GOMMA TR36-280	WING	AILE	FLUEGEL	ALA
-	G05A00048	D14400	PROTEZIONE POST GOMMA TR36 180X8 L=300	PROTECTION	PROTECTION	SCHUTZ	PROTECCIÓN
-	G05A00049	D14401	PROTEZIONE POST GOMMA TR36 180X8 L=325	PROTECTION	PROTECTION	SCHUTZ	PROTECCIÓN
-	G05A00050	D14402	PROTEZIONE POST GOMMA TR36 180X8 L=400	PROTECTION	PROTECTION	SCHUTZ	PROTECCIÓN
-	C05A07576	D14407	PIASTRA COLLEG CERNIERE TR36 SP 6MM	PLATE	PLAQUE	PLATTE	PLACA
-	C05A08040	D14986	TRAVERSA GIUNZIONE TRE PUNTI TR46 CIL.	CROSS BEAM	TRAVERSE	QUERTRAEGER	TRANSVERSA
-	C05A08041	D14987	TRAVERSA GIUNZIONE TRE PUNTI TR46	CROSS BEAM	TRAVERSE	QUERTRAEGER	TRANSVERSA
-	C20A02051	E13083	COFANO TR36-200	BONNET	CAPOT	MOTORHAUBE	CAPÓ
-	C20A02052	E13084	COFANO TR36-220	BONNET	CAPOT	MOTORHAUBE	CAPÓ

Copyright © 2009 Alpego s.p.a. ®

Tutti i diritti sono riservati. È vietata espressamente la ristampa o l'uso non autorizzato senza permesso scritto dalla Alpego s.p.a.

Tous droits réservés. Toute réimpression ou utilisation non autorisée sans la permission écrite de la Alpego s.p.a. est formellement interdite

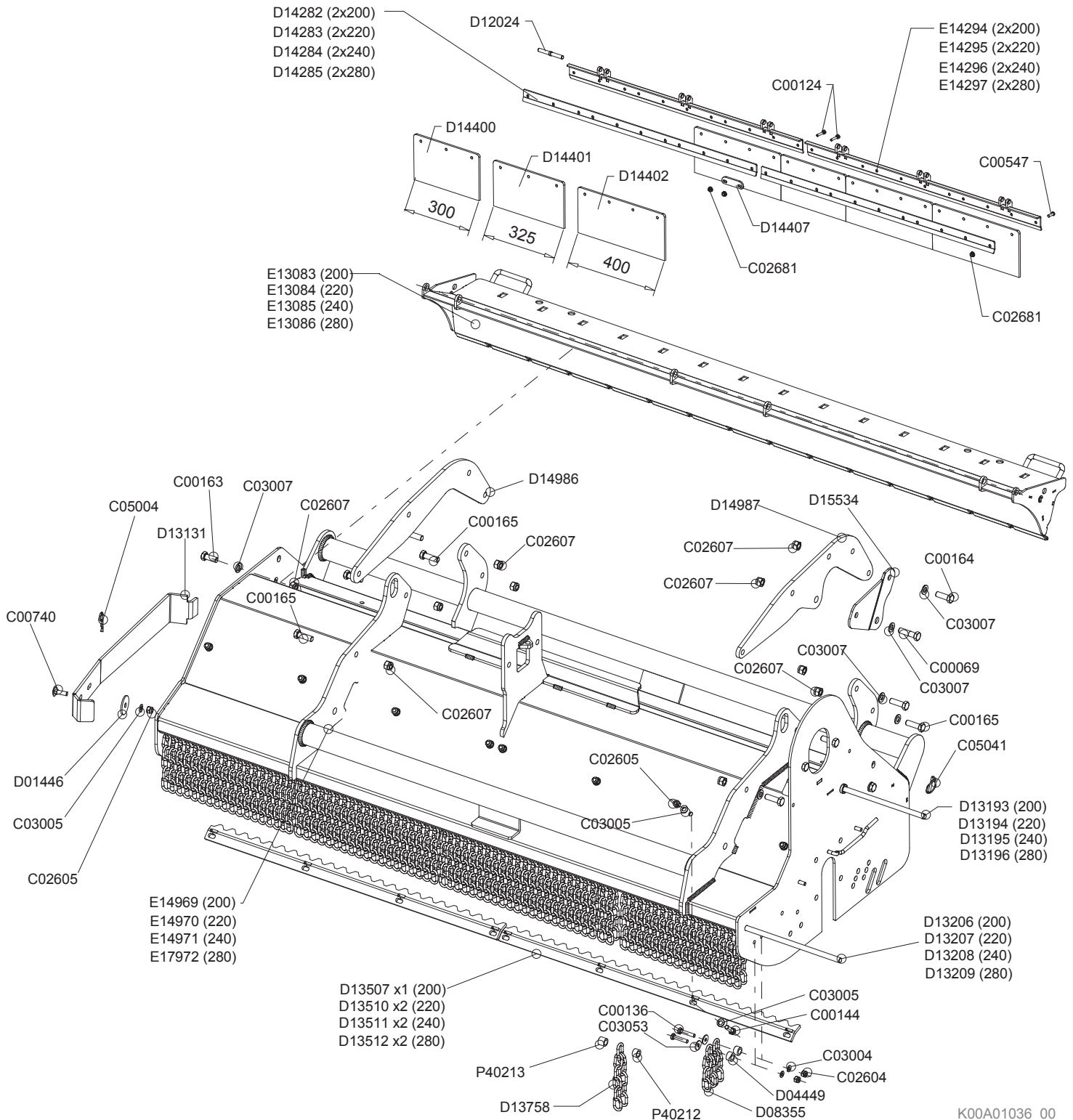
Alle Rechte vorbehalten. Nachdruck, Vervielfältigung und Verbreitung, auch auszugsweise, ist ohne schriftliche Genehmigung der Alpego s.p.a.

All rights reserved. Any reprinting or unauthorized use without the written permission of Alpego s.p.a. is expressly prohibited

Todos los derechos reservados. Toda reproducción o uso no autorizado sin el consentimiento escrito de Alpego s.p.a. quedan expresamente prohibidos

20/03/2013

Telaio
Frame
Chassis
Rahmen



K00A01036_00



TR46

Tavola - Drawing
Table - Bild

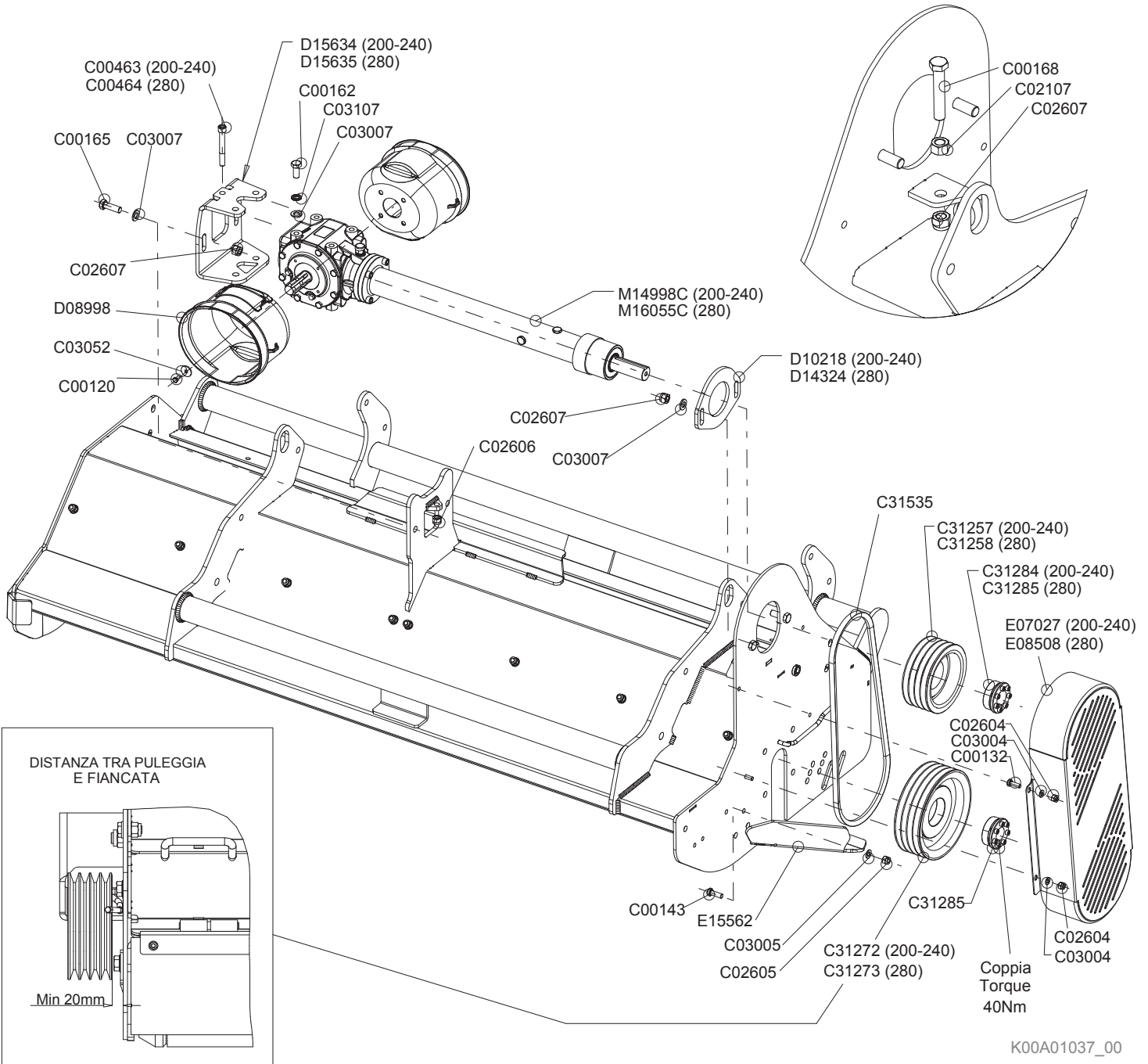
K00A01036_0

Telaio
Frame
Chassis
Rahmen

N°	Code	Old.	Descrizione / Description
-	C20A02053	E13085	COFANO TR36-240
-	C20A02054	E13086	COFANO TR36-280
-	C20A02224	E14294	SUPPORTO GOMMA POST TR36-200 L=976
-	C20A02225	E14295	SUPPORTO GOMMA POST TR36-220 L=1076
-	C20A02226	E14296	SUP. GOMMA POST TR36-240 E TT9325 L=1076
-	C20A02227	E14297	SUPPORTO GOMMA POST TR36-280 L=1351
-	C20A02855	E14969	TELAIO TR46-200 (COMPLESSIVO)
-	C20A02856	E14970	TELAIO TR46-220 (COMPLESSIVO)
-	C20A02857	E14971	TELAIO TR46-240 (COMPLESSIVO)
-	G10A00072	P40212	DISTANZIALE LAT. CATENE PROT. L=15
-	G10A00073	P40213	DISTANZIALE LAT. CATENE PROT. L=21

GB	FR	D	E
BONNET	CAPOT	MOTORHAUBE	CAPÓ
BONNET	CAPOT	MOTORHAUBE	CAPÓ
SUPPORT	SUPPORT	STUTZE	APOYO
SUPPORT	SUPPORT	STUTZE	APOYO
SUPPORT	SUPPORT	STUTZE	APOYO
SUPPORT	SUPPORT	STUTZE	APOYO
FRAME	CHASSIS	RAHMEN	MARCO
FRAME	CHASSIS	RAHMEN	MARCO
FRAME	CHASSIS	RAHMEN	MARCO
SPACER	ENTRETOISE	ABSTANDSTUECK	ESPACIADORES
SPACER	ENTRETOISE	ABSTANDSTUECK	ESPACIADORES

Trasmissione
Transmission
Transmission
Getriebe





TR46

Tavola - Drawing
Table - Bild

K00A01037_0

Trasmissione
Transmission
Transmission
Getriebe

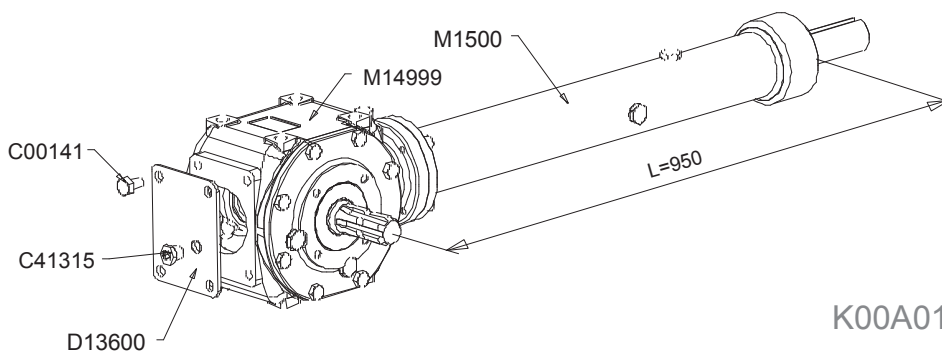
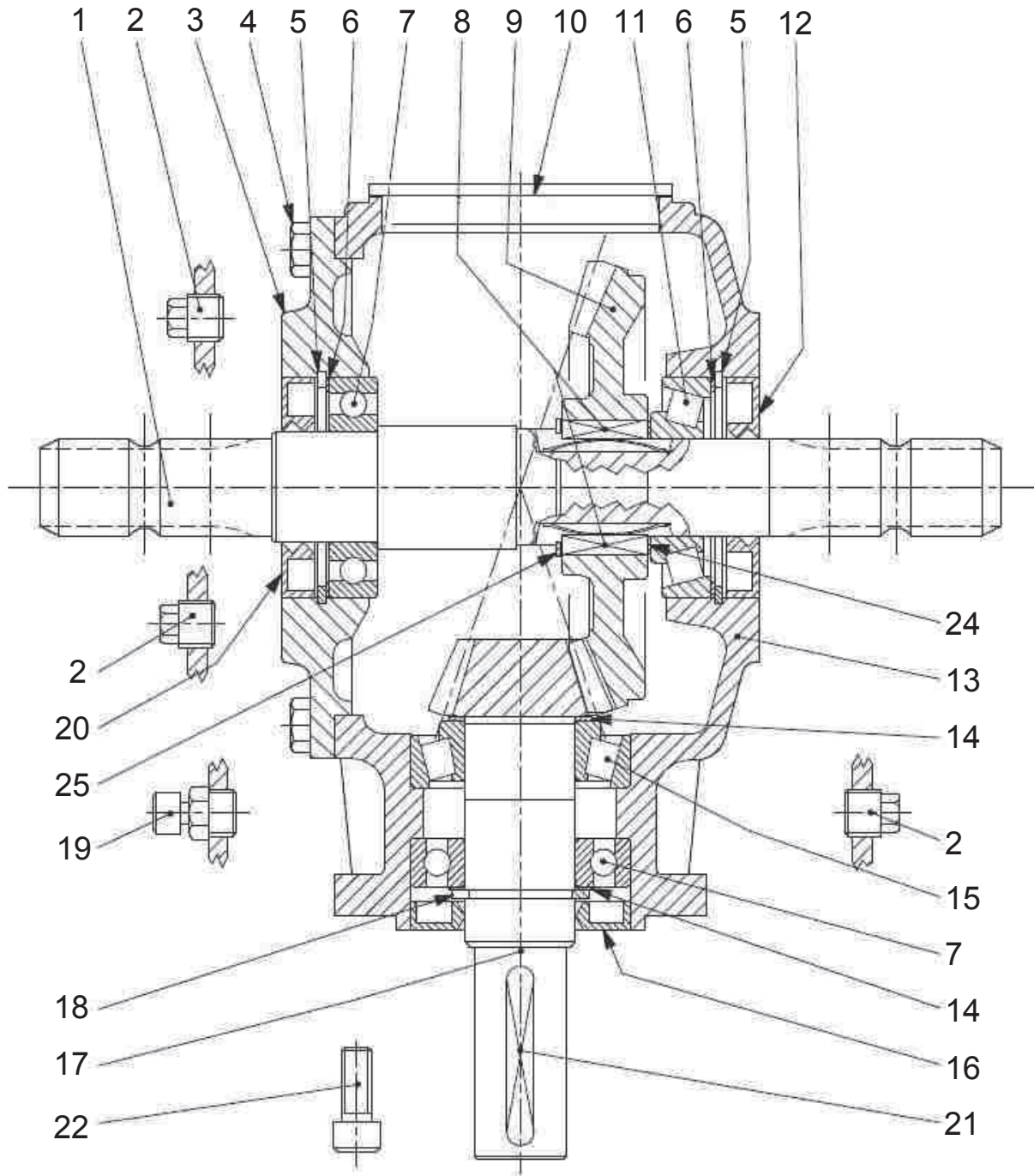
N°	Code	Old.	Descrizione / Description	GB	FR	D	E
-	M80A00109	C00120	VITE TE 88 PG FT M8X16 ZINC UNI 5739	SCREW	VIS	SCHRAUBE	TORNILLO
-	M80A00120	C00132	VITE TE 88 PG FT M10X30 ZINC UNI 5739	SCREW	VIS	SCHRAUBE	TORNILLO
-	M80A00130	C00143	VITE TE 88 PG FT M12X35 ZINC UNI 5739	SCREW	VIS	SCHRAUBE	TORNILLO
-	M80A00148	C00162	VITE TE 88 PG FT M16X35 ZINC UNI 5739	SCREW	VIS	SCHRAUBE	TORNILLO
-	M80A00151	C00165	VITE TE 88 PG FT M16X50 ZINC UNI 5739	SCREW	VIS	SCHRAUBE	TORNILLO
-	M80A00154	C00168	VITE TE 88 PG FT M16X90 ZINC UNI 5739	SCREW	VIS	SCHRAUBE	TORNILLO
-	M80A00399	C00463	VITE TCEI PG M14X110 ZINC UNI 5931	SCREW	VIS	SCHRAUBE	TORNILLO
-	M80A00400	C00464	VITE TCEI PG M14X130 ZINC UNI 5931	SCREW	VIS	SCHRAUBE	TORNILLO
-	M85A00030	C02107	DADO NORMALE 8 PG M16 UNI 5588 ZINC	NUT	BOULONS	NUT	DADO
-	M85A00077	C02604	DADO AUTOBLOC ALTO 8 M10 H=11.5 DIN 982	NUT	BOULONS	NUT	DADO
-	M85A00078	C02605	DADO AUTOBLOC ALTO 8 M12 H=14 DIN 982	NUT	BOULONS	NUT	DADO
-	M85A00079	C02606	DADO AUTOBLOC ALTO 8 M14 H=16 DIN 982	NUT	BOULONS	NUT	DADO
-	M85A00080	C02607	DADO AUTOBLOC ALTO 8 M16 H=18 DIN 982	NUT	BOULONS	NUT	DADO
-	M90A00007	C03004	RONDELLA PIANA D.10,5 DIN125-A ZINC.	WASHER	RONDELLE	UNTERLEGSCHEI	ARANDELLA
-	M90A00008	C03005	RONDELLA PIANA D.13 DIN125-A ZINC.	WASHER	RONDELLE	UNTERLEGSCHEI	ARANDELLA
-	M90A00010	C03007	RONDELLA PIANA D.17 DIN125-A ZINC.	WASHER	RONDELLE	UNTERLEGSCHEI	ARANDELLA
-	M90A00027	C03052	RONDELLA PIANA d9xD32x2.5 UNI 6593 ZINC.	WASHER	RONDELLE	UNTERLEGSCHEI	ARANDELLA
-	M90A00037	C03107	RONDELLA GROWER D.16 DIN 127	WASHER	RONDELLE	UNTERLEGSCHEI	ARANDELLA
-	M60A00004	C31257	PULEGGIA PER CALETT. 190X4 SPB D.80	PULLEY	POULIE	RIEMENSCHLEIBE	POLEAS
-	M60A00005	C31258	PULEGGIA PER CALETT. 190X5 SPB D.80	PULLEY	POULIE	RIEMENSCHLEIBE	POLEAS
-	M60A00008	C31272	PULEGGIA PER CALETT. 250X4 SPB D.80	PULLEY	POULIE	RIEMENSCHLEIBE	POLEAS
-	M60A00009	C31273	PULEGGIA PER CALETT. 250X5 SPB D.80	PULLEY	POULIE	RIEMENSCHLEIBE	POLEAS
-	M75A00005	C31284	CALETTATORE VK-156 DI=40 DE=80	KEYED FLANGE	CALE	VERKEILER	CALENTADOR
-	M75A00006	C31285	CALETTATORE VK-156 DI=45 DE=80	KEYED FLANGE	CALE	VERKEILER	CALENTADOR
-	M55A00021	C31535	"CINGHIA ""XPB""1600 DENTEL (TR30)"	BELT	CEINTURE	RIEMEN	CORREA
-	G10A00051	D08998	PROT. OVALE 210X275XH150 FORATA	PROTECTION	PROTECTION	SCHUTZ	PROTECCIÓN
-	C05A06471	D10218	FLANGIA MOLTIPLICATORE TR30 sp10mm	FLANGE	FLANC	FLANSCH	FLANGE
-	C05A07546	D14324	FLANGIA MOLTIPL TR36-280 SP 10MM	FLANGE	FLANC	FLANSCH	FLANGE
-	C10A03482	D15634	SEDE MOLTIPLIC TR36-200/220/240 2A VERS.	SEAT	SIEGE	SITZ	SEDE
-	C10A03483	D15635	SEDE MOLTIPLIC TR36-280 2A VERSIONE	SEAT	SIEGE	SITZ	SEDE
-	C20A01283	E07027	CARTER COMPL. TR30 (160-240) ***	HOUSING	CARTER	GEHAUSE	CARTER
-	C20A01472	E08508	CARTER COMPL. TR30 (280) ***	HOUSING	CARTER	GEHAUSE	CARTER
-	C20A02459	E15562	PROT. SALDATA LAT.CARTER TR46/TR36-28	PROTECTION	PROTECTION	SCHUTZ	PROTECCIÓN
-	M65A00137	M14998C	MOLTIPL.+PROL.T312-1/3-PDFP-1RL-950-D40	#VALORE!	#VALORE!	#VALORE!	#VALORE!
-	M65A00171	M16055C	MOLTIPL.+PROL.T290-1/3-PDFP-1RL-1060-D45	#VALORE!	#VALORE!	#VALORE!	#VALORE!

Moltiplicatore M14998C

Overgear M14998C

Multiplicateur M14998C

Übersetzen M14998C



K00A01039_00_f1



TR46

Tavola - Drawing
Table - Bild

K00A01039_0_f1

Moltiplicatore M14998C

Overgear M14998C

Multiplicateur M14998C

Übersetzen M14998C

N°	Code	Old.	Descrizione / Description
2	H45A00013	C41220	TAPPO CARICO 3/8
3	M35A00052	R30019	COPERCHIO APERTO MOLTIPLICATORE T-312A
4	M80A00118	C00131	VITE TE 88 PG FT M10X25 ZINC UNI 5739
5	MA0A00010	C04035	SEEGER FORO D.80 UNI 7437
7	M20A00028	C21120	CUSCINETTO 6208 40x80x18
8	M75A00052	R30020	KIT NOTOLINO L=30 + MOLLA RUOTA LIBERA
9	M40A00119	R30021	CORONA CONICA R.L. Z36 M4.58
10	C10A03089	D13600	COPERCHIO MOLTIPL.PER SPIA-LIVELLO M16X1.5
11	M20A00087	C21707	CUSCINETTO 30307 35X80X22.75
12	H00A00045	C10119	PARAOLIO BASL D.35X80X10
13	C15A00837	R30022	SCATOLA MOLTIPLICATORE T-312A
15	M20A00071	C21508	CUSCINETTO 32208 40X80X24,75
16	H00A00012	C10026	PARAOLIO BA D.40X80X10
17	M40A00120	R30023	ALBERO - PIGNONE Z12 M4.58
18	MA0A00051	C04164	SEEGER ALBERO D.40X2.5 UNI 7436
19	H65A00003	C41231	TAPPO SFIATO 3/8 GAS (30/A) LABIRINTO
20	H00A00101	C10123	PARAOLIO BASL D.40X80X10
21	MC0A00018	C04921	LINGUETTA 10X8X65 UNI6604A
22	M80A00251	C00442	VITE TCEI PG M12X30 ZINC UNI 5931
25	MA0A00052	C04165	SEEGER ALBERO D.55X3 UNI 7436
C00141	M80A00128	C00141	VITE TE 88 PG FT M12X25 ZINC UNI 5739
C41315	H60A00004	C41315	SPIA LIVELLO OLIO 16X1,5 (38A)
D13600	C10A03089	D13600	COPERCHIO MOLTIPL.PER SPIA-LIVELLO M16X1.5

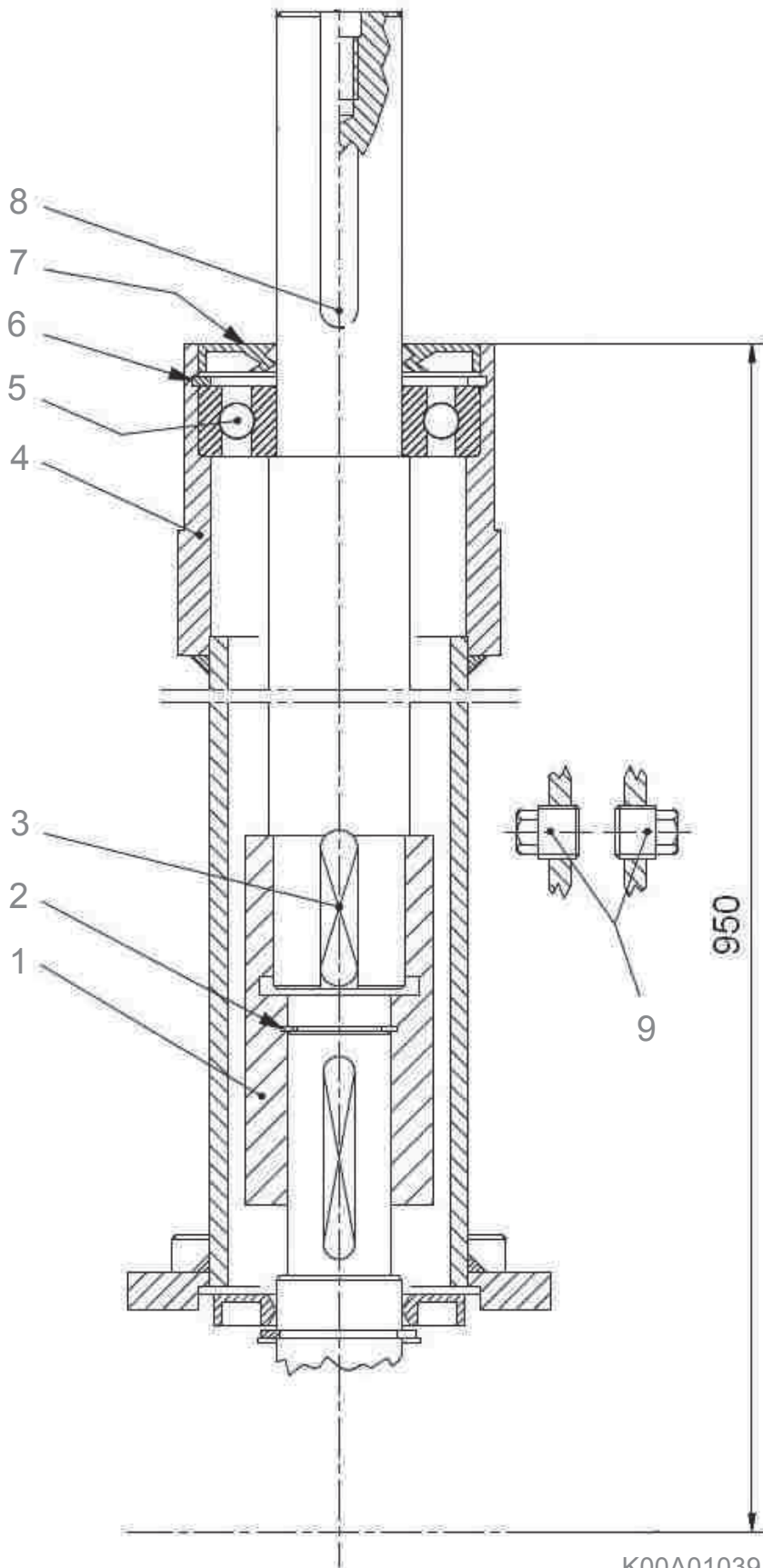
GB	FR	D	E
PLUG	BOUCHON	STOEPSSEL	ENCHUFE
LID	COUVERCLE	DECKEL	TAPA
SCREW	VIS	SCHRAUBE	TORNILLO
SEEGER	SEEGER	SEEGER	SEEGER
BEARING	ROULEMENT	KUGELLAGER	COJINETE
KIT	KIT	KIT	KIT
CROWN	COURONNE	KRONE	CORONA
LID	COUVERCLE	DECKEL	TAPA
BEARING	ROULEMENT	KUGELLAGER	COJINETE
SEALING RING	JOINT SPI	OELABDICHTUNG	PARAOLIO
BOX	BOITE	SCHACTEL	RECUADRO
BEARING	ROULEMENT	KUGELLAGER	COJINETE
SEALING RING	JOINT SPI	OELABDICHTUNG	PARAOLIO
SHAFT	ARBRE	WELLE	EJE
SEEGER	SEEGER	SEEGER	SEEGER
PLUG	BOUCHON	STOEPSSEL	ENCHUFE
SEALING RING	JOINT SPI	OELABDICHTUNG	PARAOLIO
TONGUE	CLAVETTE	ZUNGE	LENGUA
SCREW	VIS	SCHRAUBE	TORNILLO
SEEGER	SEEGER	SEEGER	SEEGER
SCREW	VIS	SCHRAUBE	TORNILLO
LIGHT	LUMIERE	WARNLAMPE	INDICADOR
LID	COUVERCLE	DECKEL	TAPA

Prolunga moltiplicatore M14998C

Overgear M14998C

Multiplicateur M14998C

Übersetzen M14998C



K00A01039_00_f2



TR46

Tavola - Drawing
Table - Bild

K00A01039_0_f2

Prolunga moltiplicatore M14998C

Overgear M14998C

Multiplicateur M14998C

Übersetzen M14998C

N°	Code	Old.	Descrizione / Description
2	MA0A00001	C04023	SEEGER FORO D.33 UNI 7437
3	MC0A00015	C04918	LINGUETTA 12X8X50 UNI 6604A
5	M20A00046	C21220	CUSCINETTO 6308 40X90X23
6	MA0A00012	C04037	SEEGER FORO D.90 UNI 7437
7	H00A00047	C10121	PARAOLIO BASL 40X90X8/7
9	H45A00013	C41220	TAPPO CARICO 3/8
1	M25A00018	R30039	BOCCOLA

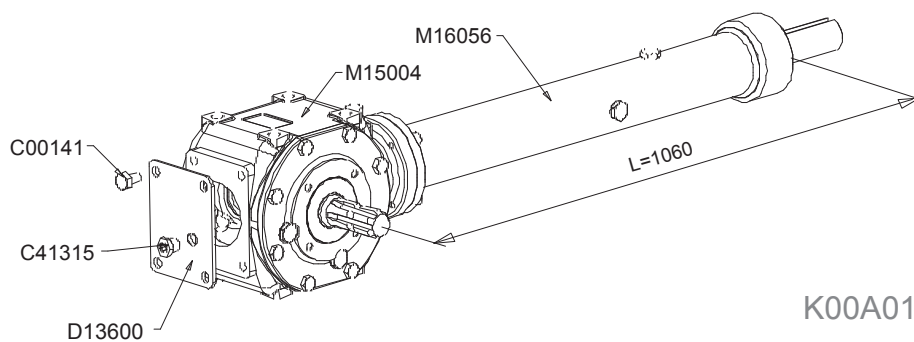
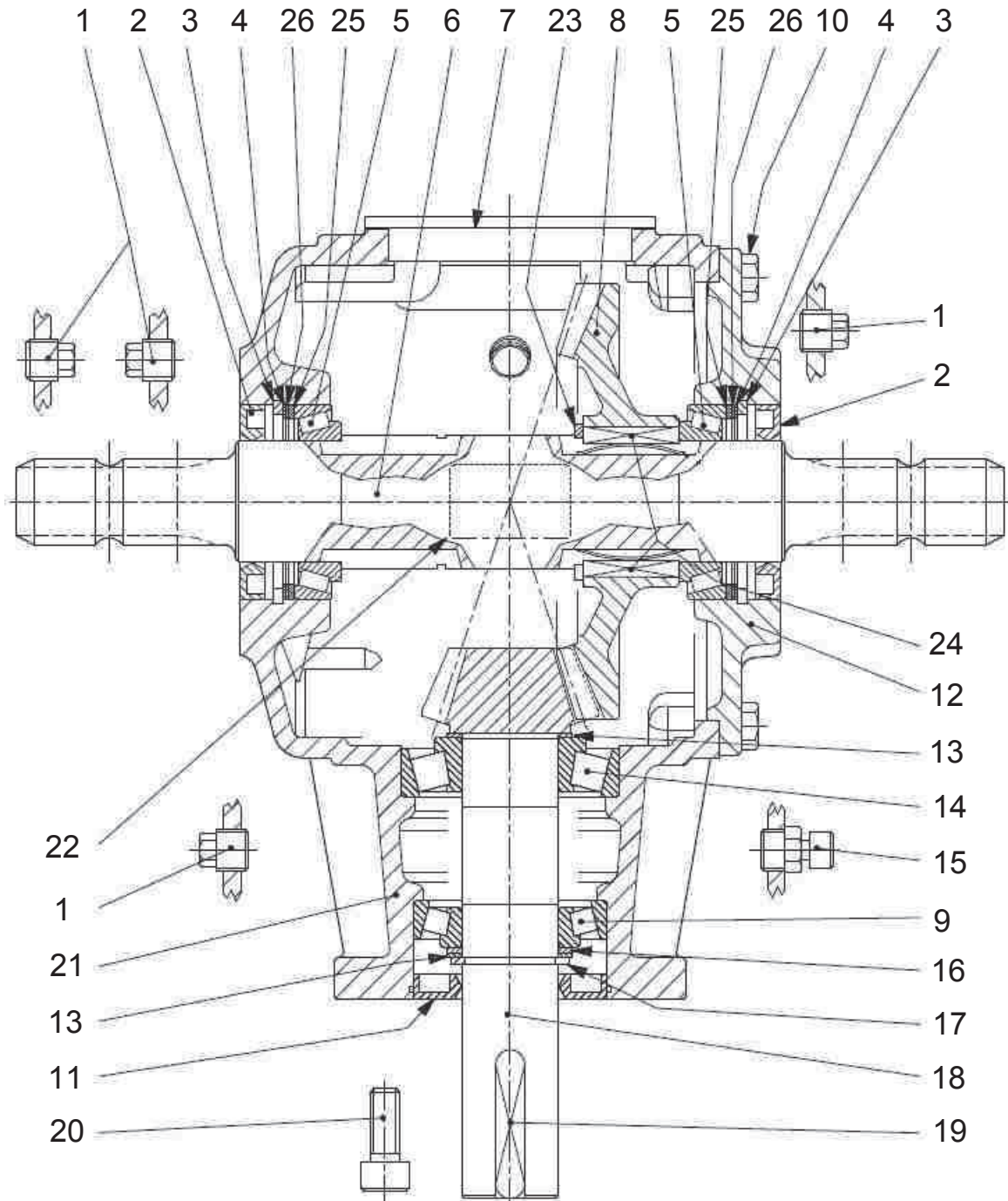
GB	FR	D	E
SEEGER	SEEGER	SEEGER	SEEGER
TONGUE	CLAVETTE	ZUNGE	LENGUA
BEARING	ROULEMENT	KUGELLAGER	COJINETE
SEEGER	SEEGER	SEEGER	SEEGER
SEALING RING	JOINT SPI	OELABDICHTUNG	PARAOLIO
PLUG	BOUCHON	STOEPSSEL	ENCHUFE
#VALORE!	#VALORE!	#VALORE!	#VALORE!

Moltiplicatore M16055C

Overgear M16055C

Multiplicateur M16055C

Übersetzen M16055C



K00A01040_00_f1



TR46

Tavola - Drawing
Table - Bild

K00A01040_0_f1

Moltiplicatore M16055C

Overgear M16055C

Multiplicateur M16055C

Übersetzen M16055C

N°	Code	Old.	Descrizione / Description
2	H00A00057	C10142	PARAOLIO BASL D.50X80X10
3	MA0A00021	C04050	SEEGER FORO D.80X4 UNI 7438
5	M20A00055	C21310	CUSCINETTO 32010X 50x80x20
7	C10A03089	D13600	COPERCHIO MOLTIPL.PER SPIA-LIVELLO M16X1.5
8	M40A00121	R30025	CORONA CONICA R.L. Z36 M5
9	M20A00060	C21408	CUSCINETTO 30208 40X80X19,75
10	M80A00118	C00131	VITE TE 88 PG FT M10X25 ZINC UNI 5739
11	H00A00012	C10026	PARAOLIO BA D.40X80X10
12	M35A00053	R30026	COPERCHIO MOLTIPLICATORE T-290A
14	M20A00088	C21708	CUSCINETTO 30308 40X90X25,5
15	H65A00003	C41231	TAPPO SFIATO 3/8 GAS (30/A) LABIRINTO
17	MA0A00051	C04164	SEEGER ALBERO D.40X2.5 UNI 7436
18	M40A00122	R30027	ALBERO - PIGNONE Z12 M5
19	MC0A00019	C04922	LINGUETTA 12X8X60 UNI 6604A
1	H45A00013	C41220	TAPPO CARICO 3/8
20	M80A00251	C00442	VITE TCEI PG M12X30 ZINC UNI 5931
21	C15A00838	R30028	SCATOLA A.P.VEL.
23	MA0A00052	C04165	SEEGER ALBERO D.55X3 UNI 7436
24	M75A00053	R30030	KIT NOTOLINO + MOLLA RUOTA LIBERA
C00141	M80A00128	C00141	VITE TE 88 PG FT M12X25 ZINC UNI 5739
C41315	H60A00004	C41315	SPIA LIVELLO OLIO 16X1,5 (38A)
D13600	C10A03089	D13600	COPERCHIO MOLTIPL.PER SPIA-LIVELLO M16X1.5

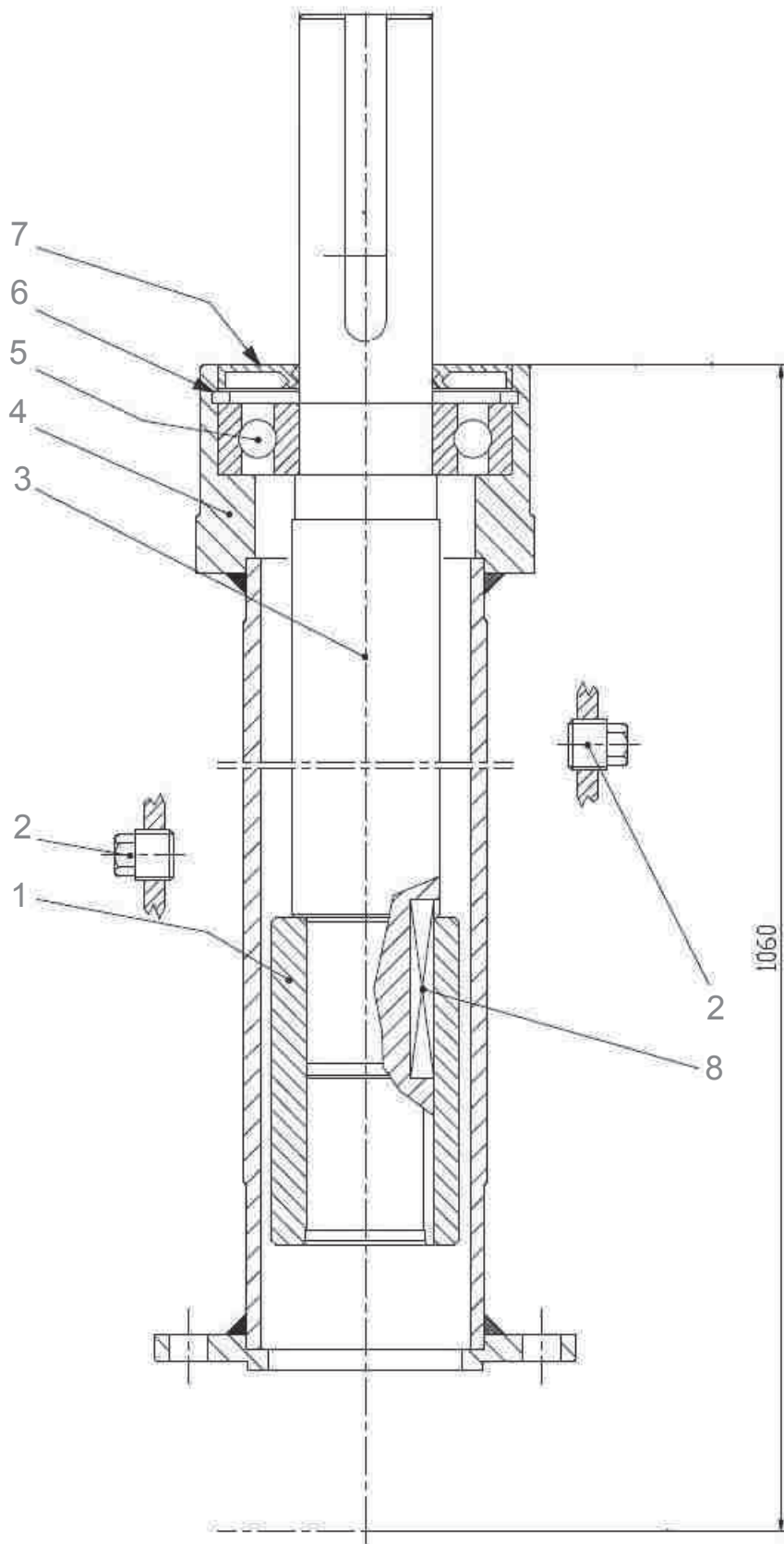
GB	FR	D	E
SEALING RING	JOINT SPI	OELABDICHTUNG	PARAOLIO
SEEGER	SEEGER	SEEGER	SEEGER
BEARING	ROULEMENT	KUGELLAGER	COJINETE
LID	COUVERCLE	DECKEL	TAPA
CROWN	COURONNE	KRONE	CORONA
BEARING	ROULEMENT	KUGELLAGER	COJINETE
SCREW	VIS	SCHRAUBE	TORNILLO
SEALING RING	JOINT SPI	OELABDICHTUNG	PARAOLIO
LID	COUVERCLE	DECKEL	TAPA
BEARING	ROULEMENT	KUGELLAGER	COJINETE
PLUG	BOUCHON	STOEPSSEL	ENCHUFE
SEEGER	SEEGER	SEEGER	SEEGER
SHAFT	ARBRE	WELLE	EJE
TONGUE	CLAVETTE	ZUNGE	LENGUA
PLUG	BOUCHON	STOEPSSEL	ENCHUFE
SCREW	VIS	SCHRAUBE	TORNILLO
BOX	BOITE	SCHACTEL	RECUADRO
SEEGER	SEEGER	SEEGER	SEEGER
KIT	KIT	KIT	KIT
SCREW	VIS	SCHRAUBE	TORNILLO
LIGHT	LUMIERE	WARNLAMPE	INDICADOR
LID	COUVERCLE	DECKEL	TAPA

Prolunga moltiplicatore M16055C

Overgear M16055C

Multiplicateur M16055C

Übersetzen M16055C



K00A01040_00_f2



TR46

Tavola - Drawing
Table - Bild

K00A01040_0_f2

Prolunga moltiplicatore M16055C

Overgear M16055C

Multiplicateur M16055C

Übersetzen M16055C

N°	Code	Old.	Descrizione / Description
2	H45A00013	C41220	TAPPO CARICO 3/8
5	M20A00047	C21224	CUSCINETTO 6309 45X100X25
6	MA0A00014	C04039	SEEGER FORO D.100 UNI 7437
7	H00A00051	C10134	PARAOLIO BASL D.45X100X8
1	M25A00017	R30036	BOCCOLA D.63.5 CAVA12
8	MC0A00019	C04922	LINGUETTA 12X8X60 UNI 6604A

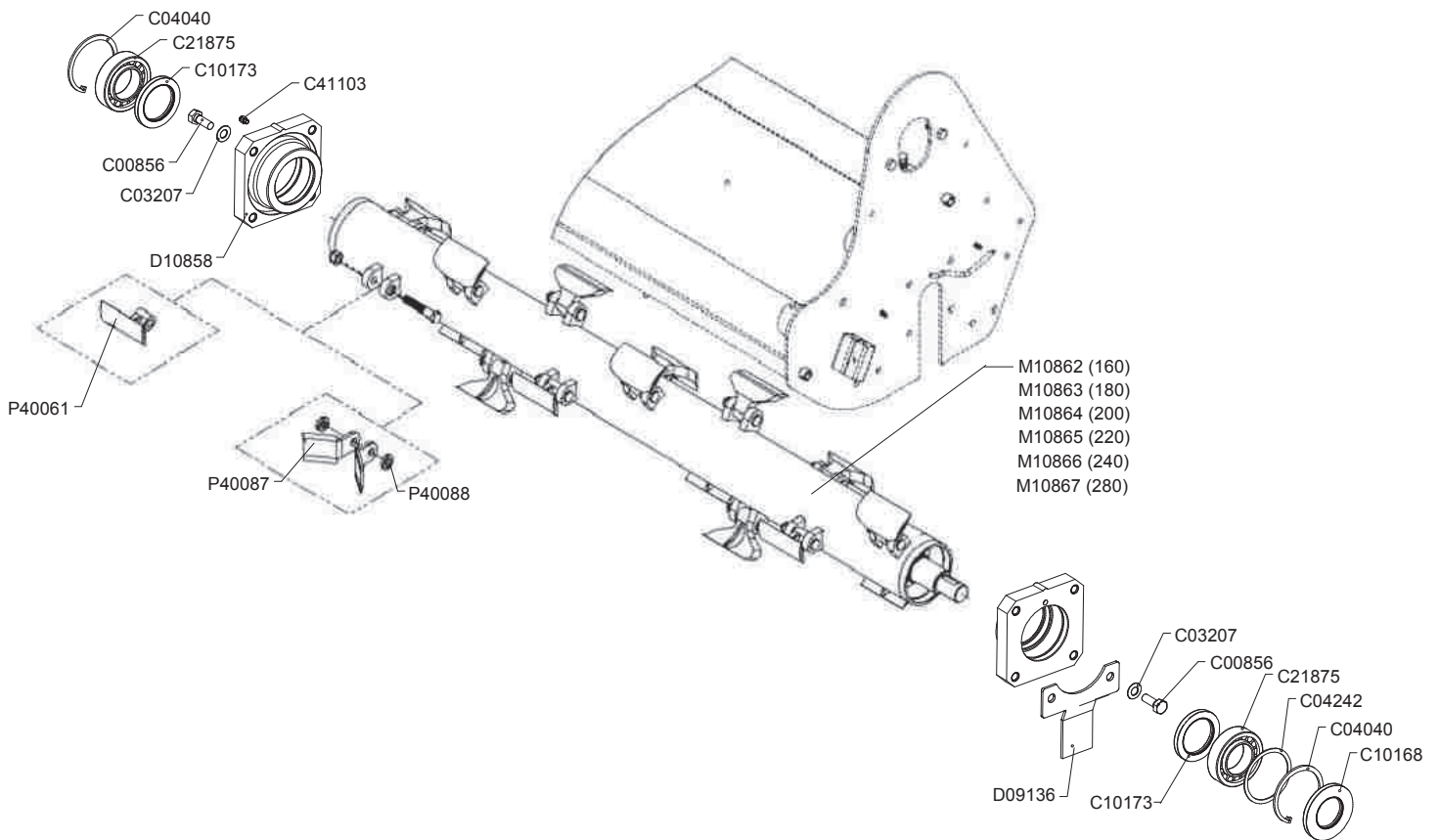
GB	FR	D	E
PLUG	BOUCHON	STOEPSEL	ENCHUFE
BEARING	ROULEMENT	KUGELLAGER	COJINETE
SEEGER	SEEGER	SEEGER	SEEGER
SEALING RING	JOINT SPI	OELABDICHTUNG	PARAOLIO
BUSH	DOUILLE	BUCHSE	BOCOLA
TONGUE	CLAVETTE	ZUNGE	LENGUA

Rotore con supporti

Rotor and holder

Rotor au support

Rotor - stutze



100838_00



TR46

Tavola - Drawing
Table - Bild

100838_0

Rotore con supporti

Rotor and holder

Rotor au support

Rotor - stutze

N°	Code	Old.	Descrizione / Description
-	M80A00347	C00856	VITE TE 10.9 PG FT M16X35 UNI 5739 ZINC
-	M90A00053	C03207	DISCO ELAST. D.16,3X31.5X1.75 ZINC+DEIDR DIN 20
-	MA0A00015	C04040	SEEGER FORO D.110 UNI 7437
-	MA5A00042	C04242	RALLA REG. 95.2X109.7X2
-	H00A00072	C10168	PARAOLIO BASL D.60X110X12
-	H00A00077	C10173	PARAOLIO BASL D.70X100X10
-	M20A00107	C21875	CUSCINETTO OR.SFE 2212E CLASSE A 60X110X28
-	MJ5A00003	C41103	INGRASSATORE M8X1.25 DRITTO ESAGONO 11.
-	C10A02337	D09136	PROTEZIONE SUPPORTO TR30 sp5mm
-	M35A00015	D10858	SUPPORTO ROTORE TR30
-	M10A00008	M10862	ROTORE COMPLETO DI MAZZE TR36-160
-	M10A00010	M10863	ROTORE COMPLETO DI MAZZE TR36-180
-	M10A00012	M10864	ROTORE COMPLETO DI MAZZE TR36-200
-	M10A00014	M10865	ROTORE COMPLETO DI MAZZE TR36-220
-	M10A00016	M10866	ROTORE COMPLETO DI MAZZE TR36-240
-	M10A00018	M10867	ROTORE COMPLETO DI MAZZE TR36-280
-	MK0A00212	P40061	MAZZA TRINCIA FORO=18.5 LARG=140 R=95
-	MK0A00221	P40087	COLTELLO UNIVERS. TRISAR D18.5 L70 R=95
-	C15A00801	P40088	DISTANZIALE FORO 19 H10.5 D35 (XCOLT.)

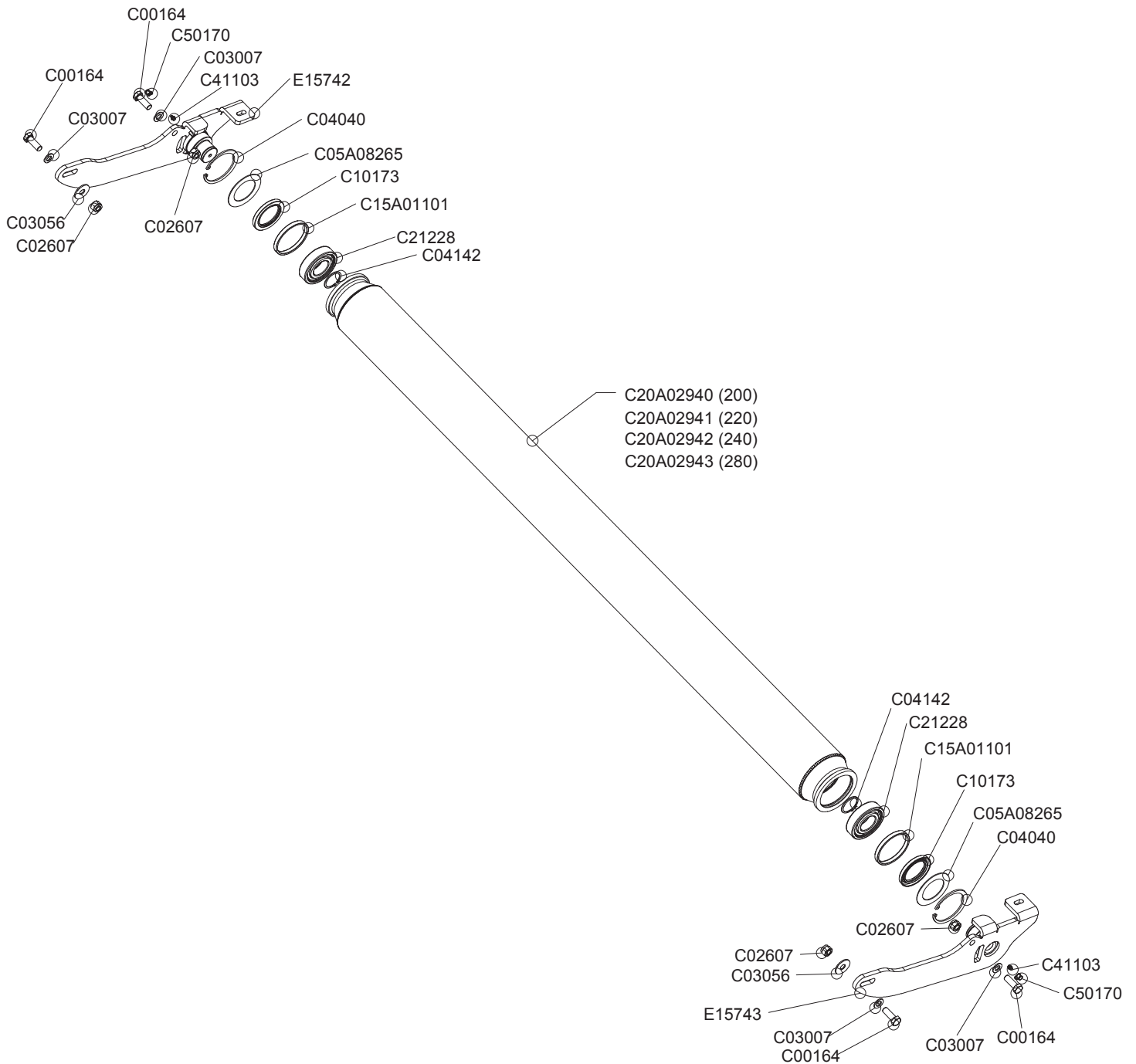
GB	FR	D	E
SCREW	VIS	SCHRAUBE	TORNILLO
DISC	DISQUE	SCHEIBE	DISCO
SEEGER	SEEGER	SEEGER	SEEGER
FIFTH WHEEL	RONDELLE	DREHPLATTE	RAYA
SEALING RING	JOINT SPI	OELABDICHTUNG	PARAOLIO
SEALING RING	JOINT SPI	OELABDICHTUNG	PARAOLIO
BEARING	ROULEMENT	KUGELLAGER	COJINETE
GREASE NIPPLE	GRAISSOR	FETTBUECHSE	ENGRASADOR
PROTECTION	PROTECTION	SCHUTZ	PROTECCIÓN
SUPPORT	SUPPORT	STUTZE	APOYO
ROTOR	ROTOR	ROTOR	ROTOR
ROTOR	ROTOR	ROTOR	ROTOR
ROTOR	ROTOR	ROTOR	ROTOR
ROTOR	ROTOR	ROTOR	ROTOR
ROTOR	ROTOR	ROTOR	ROTOR
ROTOR	ROTOR	ROTOR	ROTOR
ROTOR	ROTOR	ROTOR	ROTOR
HAMMER	MARTEAUX	HAMMERSCHLEG	MAZA/MARTILLO
BLADE	COUTEAU	MESSER	CUCHILLO
SPACER	ENTRETOISE	ABSTANDSTUECK	ESPACIADORES

Rullo posteriore

Rear roller

Rouleau posterieur

Hinterr Walze





TR46

Tavola - Drawing
Table - Bild

K00A01038_1

Rullo posteriore
Rear roller
Rouleau posterieur
Hinter Walze

N°	Code	Old.	Descrizione / Description
-	M80A00150	C00164	VITE TE 88 PG FT M16X45 ZINC UNI 5739
-	M85A00080	C02607	DADO AUTOBLOC ALTO 8 M16 H=18 DIN 982
-	M90A00010	C03007	RONDELLA PIANA D.17 DIN125-A ZINC.
-	M90A00031	C03056	RONDELLA PIANA D16XD48X3 UNI 6593 ZINC
-	MA0A00015	C04040	SEEGER FORO D.110 UNI 7437
-	MA0A00041	C04142	SEEGER ALBERO D.50 UNI 7435
-	C05A08265		ANELLO PROT.PARAOLIO RULLO TR36/46 2A VER.
-	H00A00077	C10173	PARAOLIO BASL D.70X100X10
-	C15A01101		ANELLO D.110 PORTA PARAOLIO TR36/46 2A VER.
-	C20A02940		RULLO POST.D.159 L=1957 TR36/46-200 2A VER.
-	C20A02941		RULLO POST.D.159 L=2170 TR36/46-220 2A VER.
-	C20A02942		RULLO POST.D.159 L=2372 TR36/46-240 2A VER.
-	C20A02943		RULLO POST.D.159 L=2747 TR36/46-280 2A VER.
-	M20A00048	C21228	CUSCINETTO 6310 C3-CLASSE A 50X110X27
-	MJ5A00003	C41103	INGRASSATORE M8X1.25 DRITTO ESAGONO 11.
-	G00A00001	C50170	PROTEZIONE INGRASSATORE D.6MM ROSSO
-	C20A02777	E15742	SUPP. DES.CON PULITORE RULLO POS.TR-36
-	C20A02778	E15743	SUPP. SIN.CON PULITORE RULLO POS.TR-36

GB	FR	D	E
SCREW	VIS	SCHRAUBE	TORNILLO
NUT	BOULONS	NUT	DADO
WASHER	RONDELLE	UNTERLEGSCHIE	ARANDELLA
WASHER	RONDELLE	UNTERLEGSCHIE	ARANDELLA
SEEGER	SEEGER	SEEGER	SEEGER
SEEGER	SEEGER	SEEGER	SEEGER
RING	AMORTISSEUR	RING	ANILLO
SEALING RING	JOINT SPI	OELABDICHTUNG	PARAOLIO
RING	AMORTISSEUR	RING	ANILLO
ROLLER	ROULEAU	WALZE	RODILLO
ROLLER	ROULEAU	WALZE	RODILLO
ROLLER	ROULEAU	WALZE	RODILLO
ROLLER	ROULEAU	WALZE	RODILLO
BEARING	ROULEMENT	KUGELLAGER	COJINETE
GREASE NIPPLE	GRAISSOR	FETTBUECHSE	ENGRASADOR
PROTECTION	PROTECTION	SCHUTZ	PROTECCIÓN
SUPPORT	SUPPORT	STUTZE	APOYO
SUPPORT	SUPPORT	STUTZE	APOYO

Cardano M06951

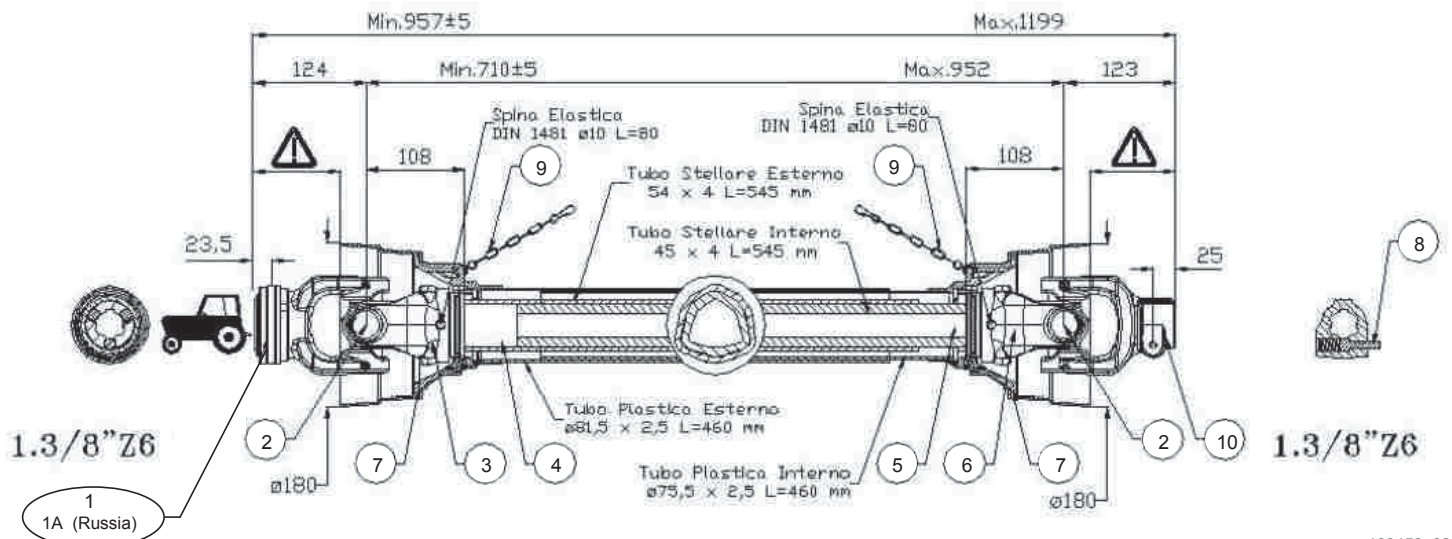
PTO shaft M06951

Arbre de transmission M06951

Gelenkwelle M06951

Codice cardano
Code pto shaft
Code de arbre de transmission
Code gelenkwelle

M06951



100459_02



TR46

Tavola - Drawing
Table - Bild

100459_2

Cardano M06951
PTO shaft M06951
Arbre de transmission M06951
Gelenkwelle M06951

N°	Code	Old.	Descrizione / Description
1	M72A00066	R50127	"FORCELLA RAPIDO COLLAR 1""3/8 B06"
1A	M72A00074	R50139	FORCELLA 6 D8X32X38 (RUSSIA)
2	M71A00006	R50120	CROCIERA D30.2x92 SERIE L (B06)
3	M72A00064	R50123	FORCELLA EST. TUBO TRIANG 54x4 B06
4	M73A00042	R50122	TUBO TRIANGOLARE EST. 54X4 B06
5	M73A00041	R50121	TUBO TRIANGOLARE INT. 45X4X545 B06 CMT
6	M72A00065	R50124	FORCELLA INT. TUBO TRIANG 45x4 B06
7	G10A00088	R50126	PROTEZIONE COMPL.CARDANO B06X860
8	MF0A00063	R50012	"PULSANTE COMPLETO 1""3/8"
9	MH0A00022	R50119	CATENELLA PROTEZ.CARDANO L=550
10	M72A00071	R50135	"FORCELLA 6 1"" 3/8 Z6 ATT.PULSANTE"
-	M70A00066	M06951	"CARDANO B06-071-1""3/8+1""3/8"

GB	FR	D	E
FORK	MACHOIRE	GABEL	HORQUILLA
FORK	MACHOIRE	GABEL	HORQUILLA
CRUISE	CROISIÈRE	CRUISE	CRUISE
FORK	MACHOIRE	GABEL	HORQUILLA
TUBE	TUBE	ROHR	TUBO
TUBE	TUBE	ROHR	TUBO
FORK	MACHOIRE	GABEL	HORQUILLA
PROTECTION	PROTECTION	SCHUTZ	PROTECCIÓN
BUTTON	BOUTON	BUTTON	BOTÓN
CHAIN	CHAINE	KETTE	CADENA
FORK	MACHOIRE	GABEL	HORQUILLA
UNIVERSAL JOINT	CARDAN	GELENKWELLE	CARDAN