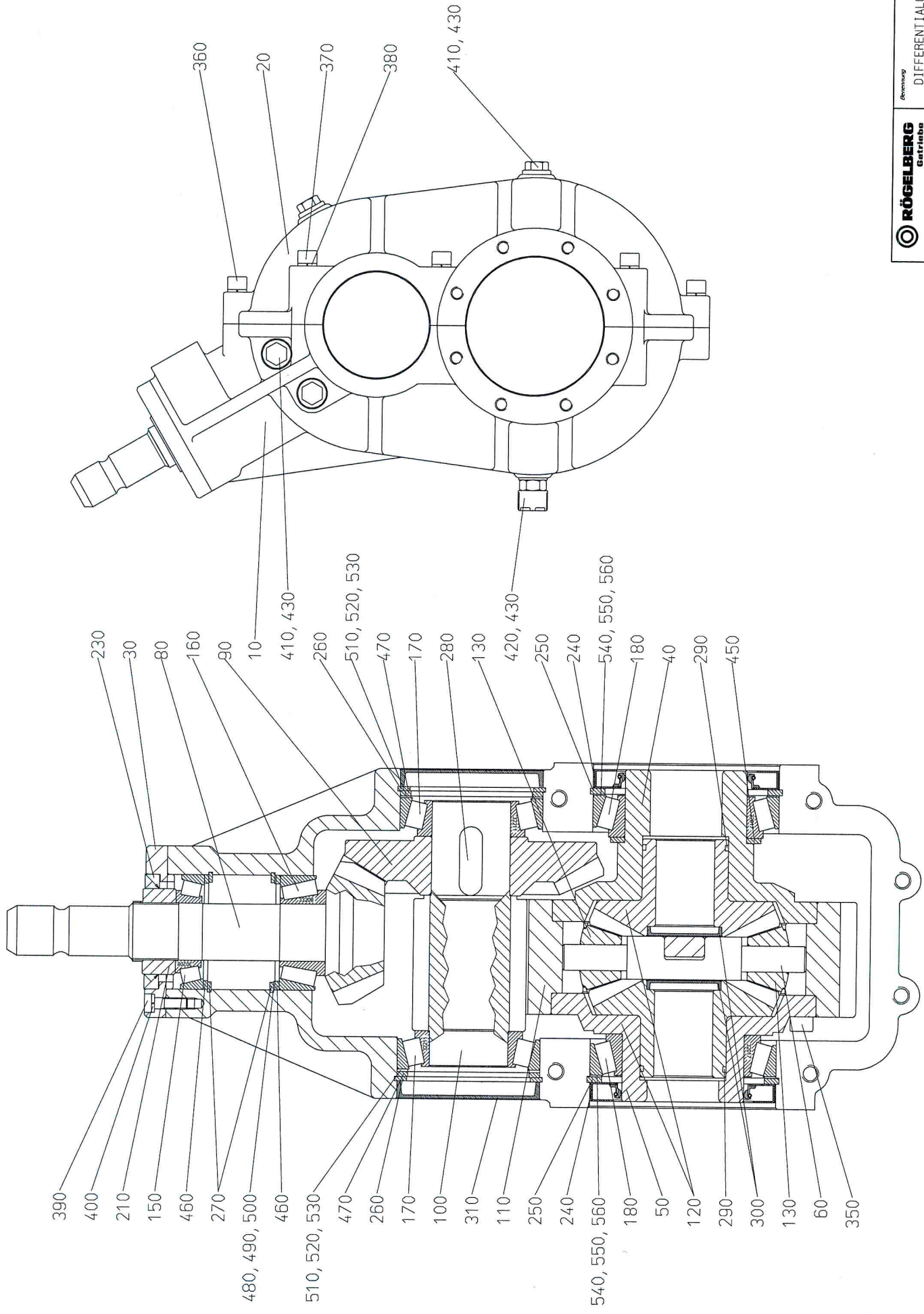


Handyflurst AGR1

Mobil gear 632

150 VG 320



ROGELBERG Getriebe		DIFFERENTIALGETR.	
An Rogelberg 10 49716 Heppeln Tel. 05932/507-0 Fax 05932/507-101		Zeichnung - Nr. 8701-E-2	
Diese Zeichnung ist gesetzl. Schutz n. DIN 24		genehmigt 16.11.2008 Nr.	
1999/03/02		genehmigt 13.11.2008 Nr.	

**WINKEL-STIRNRADGETR.
8701-M-2
4003208**

POS	SACHNR	STR-MG	ARTIKELBEZEICHNUNG	ZEICHNUNGSNR
10	4200668	1	GEHAEUSE KPL.	8701-1+2
30	4900674	1	FLANSCH	8515-11A
40	4200671	1	DIFF.- GEHAEUSEH.	8701-4
50	4200672	1	DIFF.- GEHAEUSEH.	8701-5
60	4900260	2	ACHSE	8701-6
80	4400605	1	KEGELRITZELWELLE	8515-4A
90	4400233	1	KEGELRAD	8515-5
100	4502524	1	RITZELWELLE	8701-10A
110	4502525	1	STIRNRAD	8701-11A
120	4400340	2	KEGELRAD	8701-12
130	4400341	4	KEGELRAD	8701-13
150	6010439	1	KEGELROLLENLAGER	DIN 720-30208
160	6010623	1	KEGELROLLENLAGER	DIN 720-33208
170	6010589	2	KEGELROLLENLAGER	DIN 720-32211
180	6010566	2	KEGELROLLENLAGER	DIN 720-32017
210	4900675	1	WELLENMUTTER	8515-23A
230	6020201	1	WELLENDICHTRING	AS60 x 80 x 10 DIN 3760-BASL
240	6020273	2	WELLENDICHTRING	C85 x 130 x 13 DIN 3760-B2
250	6030416	2	SICHERUNGSRING	DIN 472-130 x 4
260	6030391	2	SICHERUNGSRING	DIN 472-100 x 3
270	6030371	2	SICHERUNGSRING	DIN 472-80 x 2,5
280	6032462	2	PASSFEDER	B 16 x 10 x 32 DIN 6885
290	6020464	2	O-RING	55 x 3
300	6020801	2	VERSCHLUSSKAPPE	VK 52 x 6,5
310	6020802	2	VERSCHLUSSKAPPE	VK 100 x 12
350	6030889	12	ZYLINDERSCHRAUBE	DIN 912-M10 x 80
360	6030945	4	ZYLINDERSCHRAUBE	DIN 912-M12 x 55
370	6030962	6	ZYLINDERSCHRAUBE	DIN 912-M12 x 80
380	6032698	10	FEDERRING	DIN 7980-12
390	6032595	3	ZYLINDERSCHRAUBE	DIN 6912-M8 x 25
400	6032692	3	FEDERRING	DIN 7980-8
410	6030581	4	VERSCHLUSSSCHRAUBE	DIN 910-M22 x 1,5
420	6020593	1	ENTLUEFTUNGSFILTER	M22 x 1,5
430	6020375	4	DICHTRING	DIN 7603-A 22 x 27
450	6011013	1	STUETZSCHEIBE	DIN 988-85 x 105 x 3,5
460	6177087	2	STUETZSCHEIBE	8100-080068300
470	6177128	2	STUETZSCHEIBE	8100-100085350
480	6177084	1	PASSSCHEIBE	8100-080068050
490	6177083	1	PASSSCHEIBE	8100-080068030
500	6177080	2	PASSSCHEIBE	8100-080068010
510	6177124	2	PASSSCHEIBE	8100-100085050
520	6177123	2	PASSSCHEIBE	8100-100085030
530	6177121	4	PASSSCHEIBE	8100-100085010
540	6177184	2	PASSSCHEIBE	8100-130112050
550	6177183	2	PASSSCHEIBE	8100-130112030
560	6177181	4	PASSSCHEIBE	8100-130112010
570	6177085	1	PASSSCHEIBE	8100-080068100
5000	6061230	0	TYPENSCHILD	8100-8888
5010	6061400	1	TYPENSCHILD	F.LASERMASCHINE