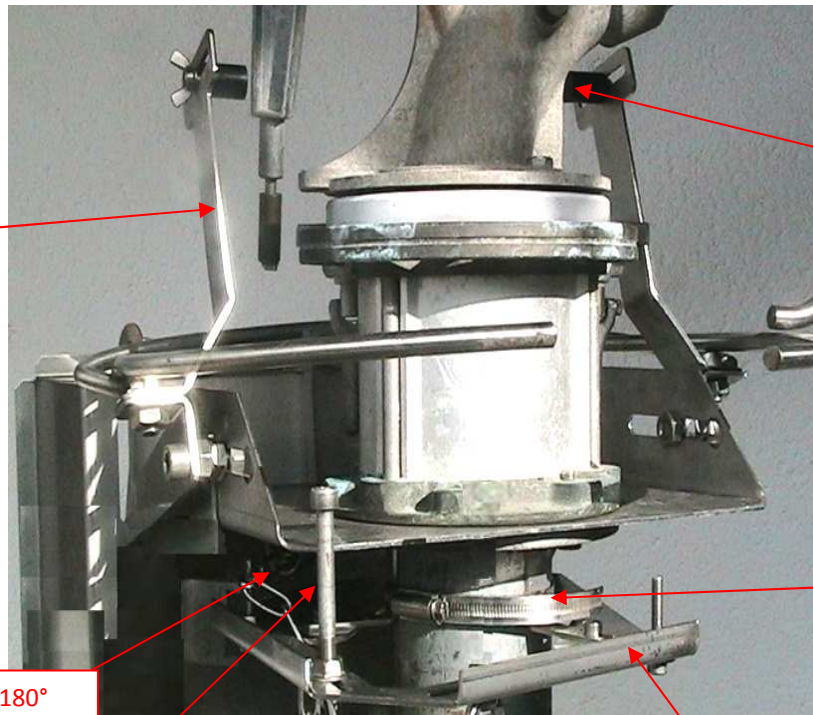


Option remise à 180°

Kit remise à 180° complet
Réf : 067



Patte support butée 180°
Réf : 081

Butée plastique + vis (x2)
Réf : 062

Anneau + ressort + chaînette 180°
Réf : 080

Collier de serrage 180°
Réf : 065

Vis de butée retour 180° + manette
Réf : 068

Ensemble couronne dentée 180° + vis
accrochage et pattes fixations (x3)
Réf : 082

Butée plastique 180° (x2)
Réf : 062

Ensemble déclencheur
Réf : 079

