

V-SNAAR VARIATOR

De kunstmeststrooier wordt traploos aangedreven door een V-snaar variator.

De aandrijving bestaat uit 2 poelies (een kleine en een grote) op de centrale aandrijfas, een variatorpoelie en een kettingwiel op de as van de kunstmeststrooier.

In de kunstmesttabel op de machine (en hieronder) staan nummers met daarachter hoeveelheden in kg/ha. Deze nummers staan ook op de schaalverdeling.

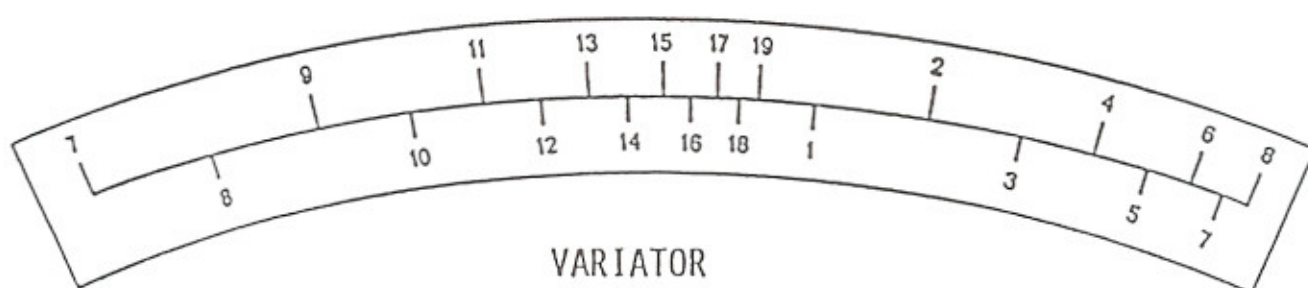
De nummers 1 t/m 8 (rechts op de schaalverdeling) komen overeen met de kleine poelie (dus V-snaar op de kleine poelie leggen) en de nummers 7 t/m 9 (links op de schaalverdeling) komen overeen met de grote poelie (dus V-snaar op de grote poelie leggen). De beide poelies overlappen elkaar dus enigszins (nummers 7 en 8).

Voorbeeld:

De gewenste hoeveelheid is bijv. 180 kg/ha. Zet de variator nu willekeurig op een nummer bijv. 10 (en V-snaar op grote poelie). Na een bepaalde oppervlakte gestrooid te hebben, wordt vastgesteld hoeveel kg. er op deze oppervlakte verstrooid is en wordt berekend hoeveel dit per ha. is. Is dit bijv. 160 kg/ha. dan wordt deze hoeveelheid in de derde kolom teruggevonden. Door nu in deze kolom naar beneden te gaan, wordt bij nr. 12 180 kg/ha. aangegeven. Plaats de variator op nr. 12 van de schaalverdeling om 180 kg/ha. te verkrijgen.

Met deze kunstmest zijn dus hoeveelheden van 70 tot 250 kg/ha. te verstrooien.

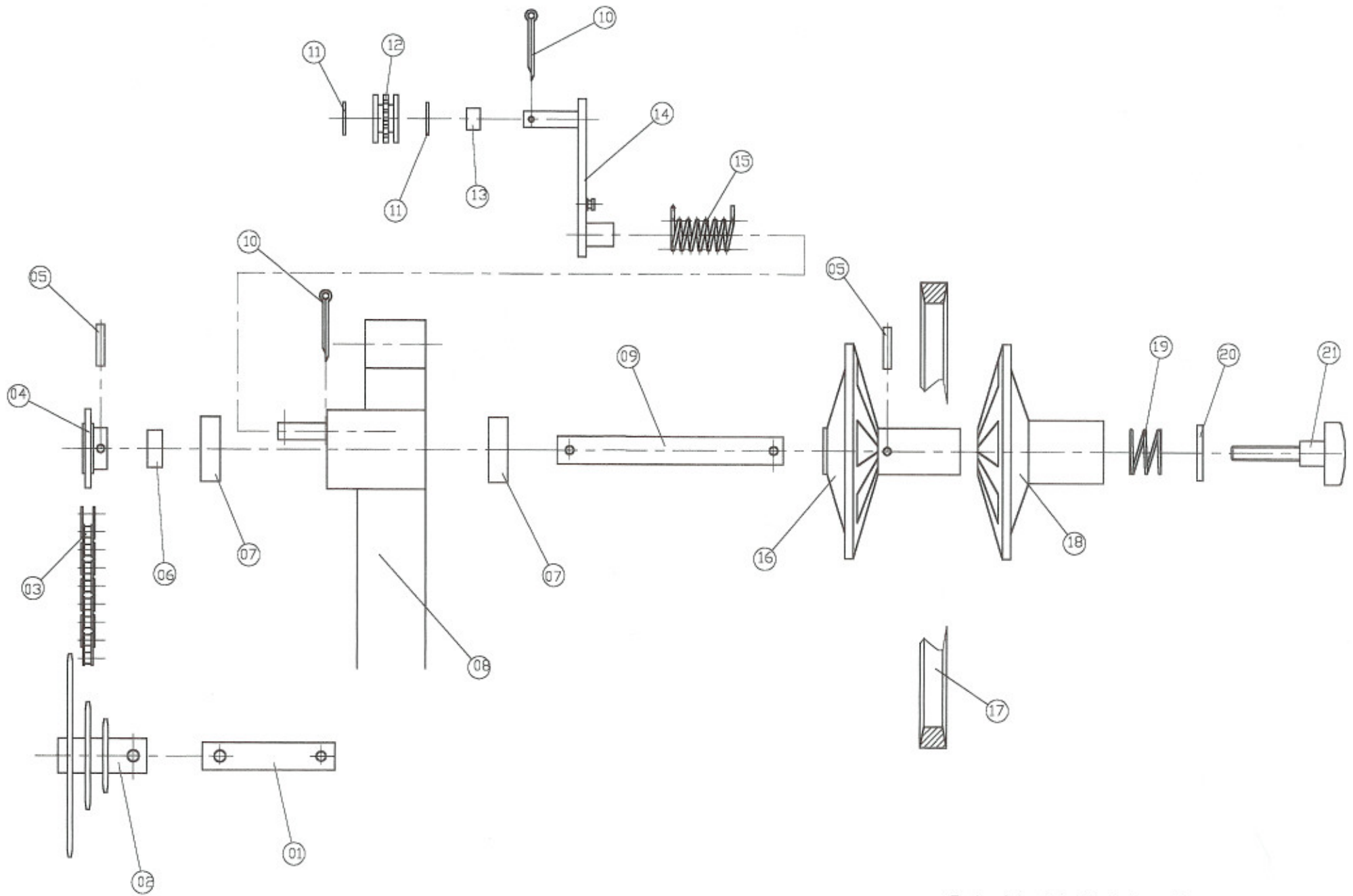
1. Voor deze kunstmestsoort kan in het vervolg de derde kolom worden gebruikt. De proef dient bij een andere kunstmestsoort herhaald te worden.
2. Voor het uitvoeren van een afdraaioproef, raadpleeg de originele 4-talige handleiding.



KUNSTMEST - STROOITABEL

De hoeveelheden in KG. zijn bij benadering en zijn afhankelijk van de soort kunstmest.

1	50	60	70	80	90	100
2	60	70	80	90	100	110
3	70	80	90	100	110	120
4	80	90	100	110	120	130
5	90	100	110	120	130	140
6	100	110	120	130	140	150
7	110	120	130	140	150	160
8	120	130	140	150	160	170
9	130	140	150	160	170	180
10	140	150	160	170	180	190
11	150	160	170	180	190	200
12	160	170	180	190	200	210
13	170	180	190	200	210	220
14	180	190	200	210	220	230
15	190	200	210	220	230	240
16	200	210	220	230	240	250
17	210	220	230	240	250	260
18	220	230	240	250	260	270
19	230	240	250	260	270	280



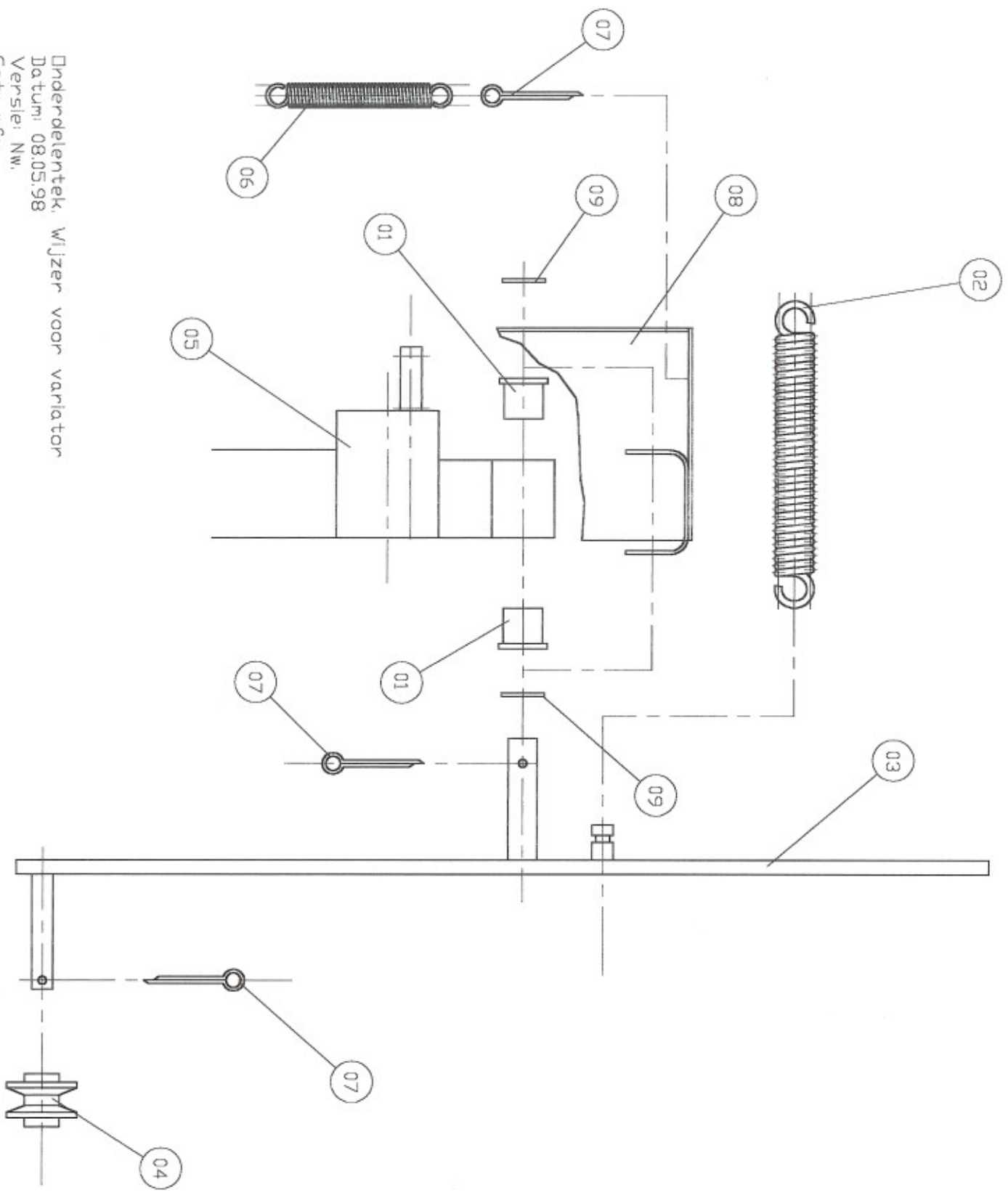
Onderdelenetek. Variatorpulley
 Datum: 08.05.98
 Get.: wfv
 File: onderd/variator

Onderdelenlijst: Kunstmestvariator aandrijving

Naam: Variator pulley
Versie: Nw.
Datum: 08.05.98
Blad: 1 van 1
File tek.: D:\data\acad\onderd\variator

Stuk no.	Onderd.no.	Benaming	Aantal
01	220038	Verbindingspijp	1
02	220037	Ketting wiel drievoudig	1
03	220104	Ketting 1/2"-3/16"-l=1240mm	1
04	9094	Ketting wiel z=12	1
05	103104	Spanstift 6x30	1
06	220018	Vulbus ø27	1
07	103103	Lager 6204RS	1
08	220030	Hoofdsteun voor variator	1
09	220020	As voor pulley's	1
10	103102	Splitpen 3,5 x 45	6
11	101001	Onderlegring M12	6
12	9562	Kettingrol	2
13	220019	Vulbus ø16	1
14	220017	Spanner cpl.	1
15	220032	Spanveer	1
16	9137	Pulley helft vast	1
17	SPA.1250	V-snaar	1
18	9138	Pulley helft verstelbaar	1
19	9158	Drukveer	1
20	9144	Sluitring	1
21	9145	Knop	1

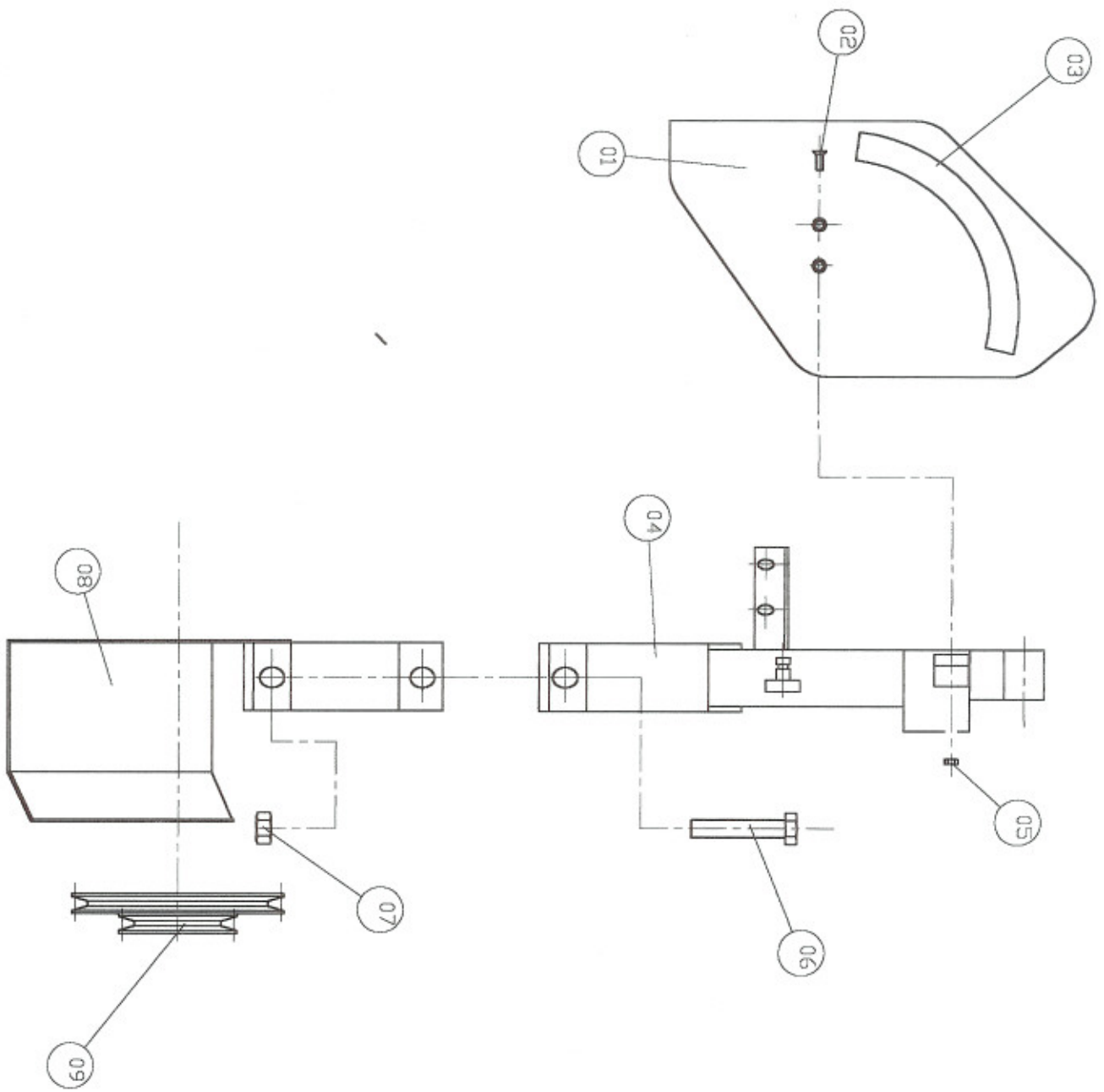
Onderdelentek. Wijzer voor variator
Datum: 08.05.98
Versie: Nw.
Get: wfv
File: onderd\wijzer



Onderdelenlijst: Kunstmestvariator aandrijving

Naam: Wijzer voor variator
Versie: Nw.
Datum: 08.05.98
Blad: 1 van 1
File tek.: D:\data\acad\onderd\wijzer

Stuk no.	Onderd.no.	Benaming	Aantal
01	5021	Lagerbus brons	2
02	220039	Spanveer voor variator	1
03	220007	Wijzer cpl.	1
04	9146	Spanrol voor V-snaar	1
05	220030	Hoofdsteen variator	1
06	220040	Trekveer voor beschermkap	1
07	103102	Splitpen 3,5 x 45	6
08	220011	Beschermkap	1
09	101001	Onderlegging M12	6



Onderdelenetek. Variatorndelen
 Datum: 08.05.98
 Getu: wfv
 File: onderd\vschaal

Onderdelenlijst: Kunstmestvariator aandrijving

Naam: Beschermkap met schaalverdeling

Versie: Nw.

Datum: 08.05.98

Blad: 1 van 1

File tek.: D:\data\acad\onderd\schaal

Stuk no.	Onderd.no.	Benaming	Aantal
01	220012	Wijzerplaat	1
02	100045	Bout verz.kop M6x12	2
03	220042	Sticker met schaalverdeling	1
04	220030	Hoofdsteun variator	1
05	102016	Moer M6	2
06	100012	Bout M16 x 80	2
07	102008	Moer M16 nyloc	2
08	220002	Beschermkap	1
09	220031	Pulley tweevoudig	1