

MANIP'

Réf. MP 2003

Compagnie **RIBOULEAU**

NOTICE CHARGEURS **MP'** **MP' LOADERS MANUAL**



Notice de montage,
Réglage,
Entretien,
Pièces détachées

Assembly, Adjustment
and Maintenance
Instructions
Spare parts

Bedienungsanleitung,
Einstellung,
Wartung
Ersatzteile

Aanwijzingen voor Montage,
Afstellingen en
Onderhoud
Onderdelen



van den Berg farmstore B.V.

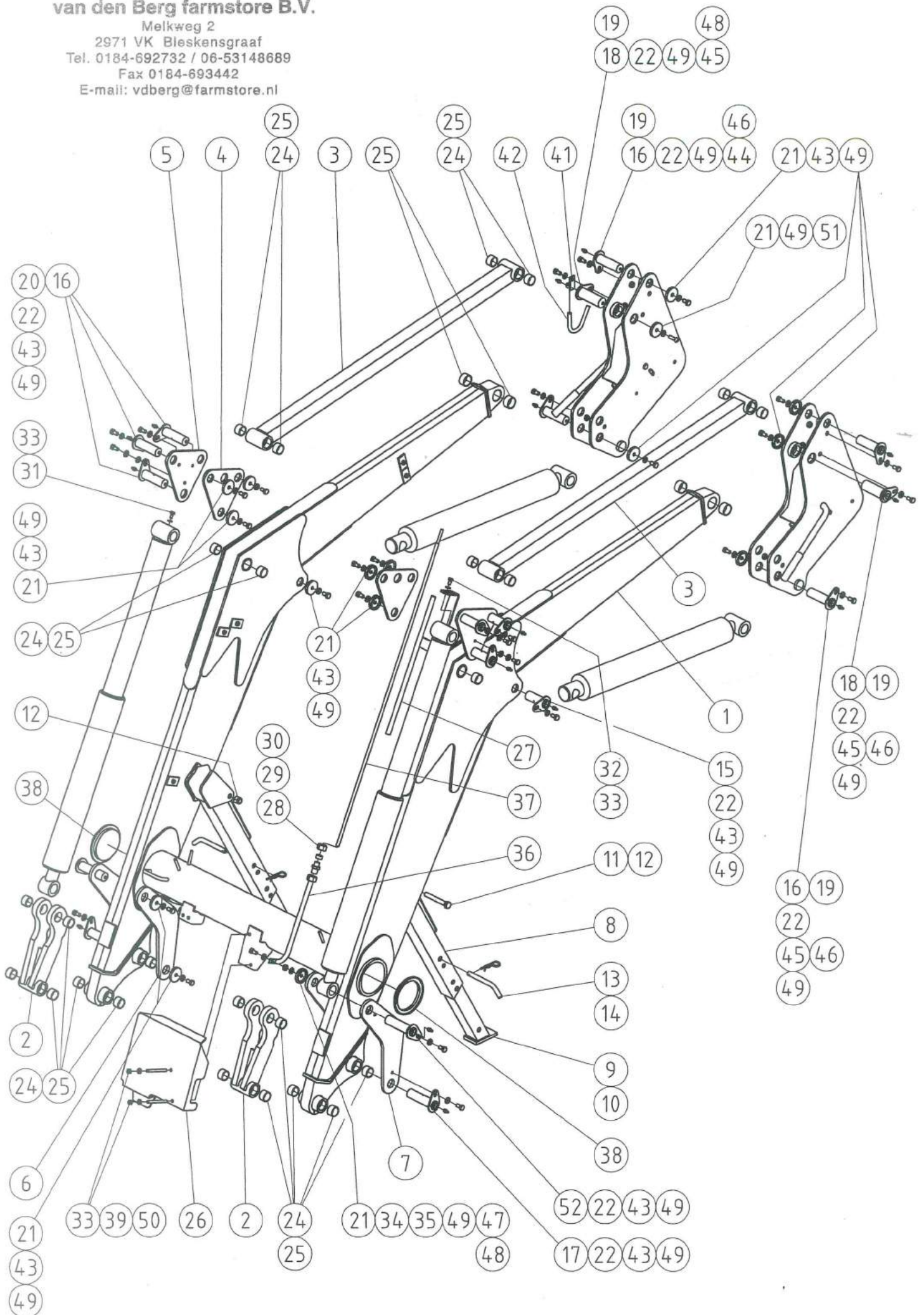
Melkweg 2

2971 VK Bleskensgraaf

Tel. 0184-692732 / 06-53148689

Fax 0184-693442

E-mail: vdberg@farmstore.nl

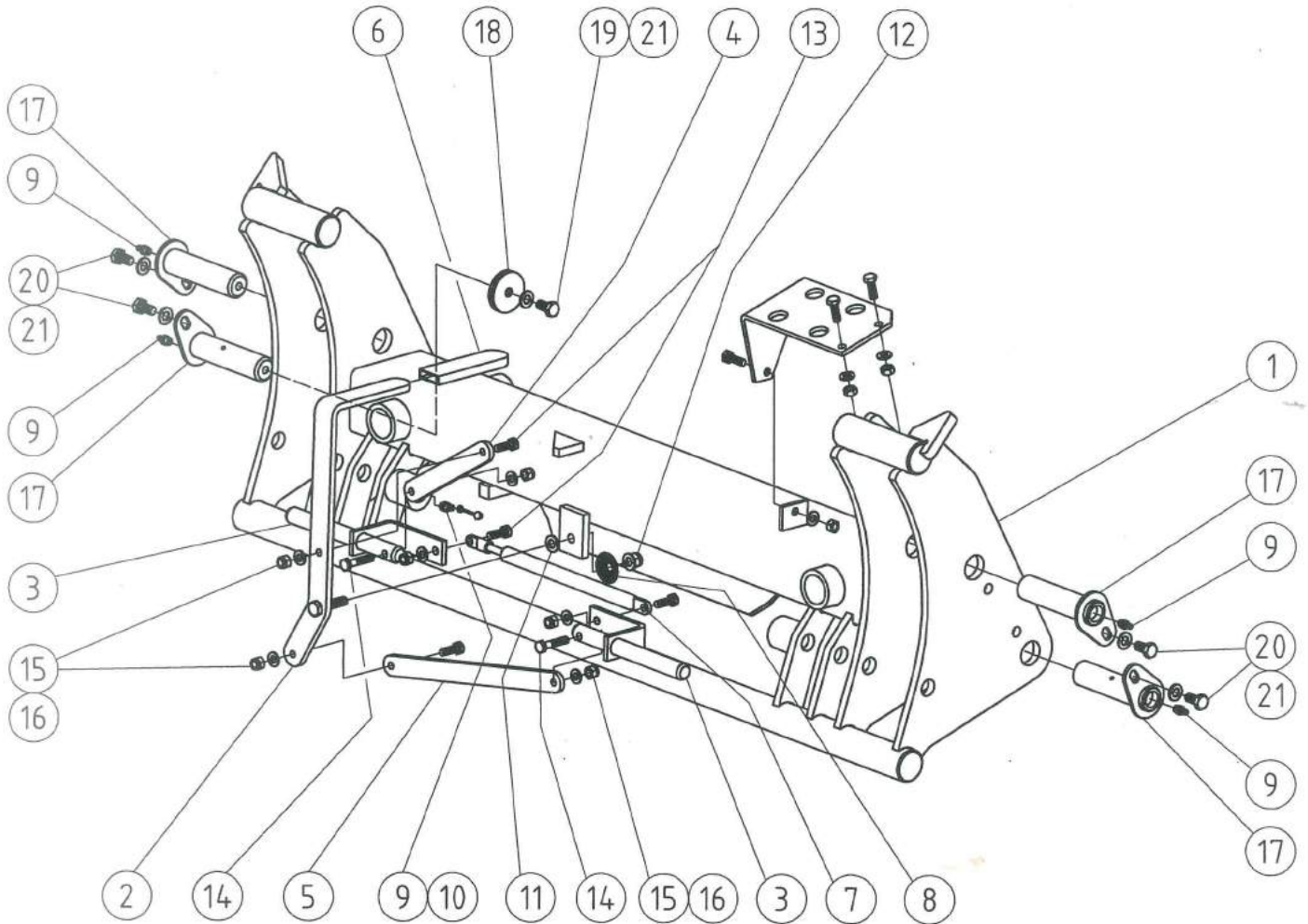


CHARGEURS MP45 à MP125

PIECES DETACHEES

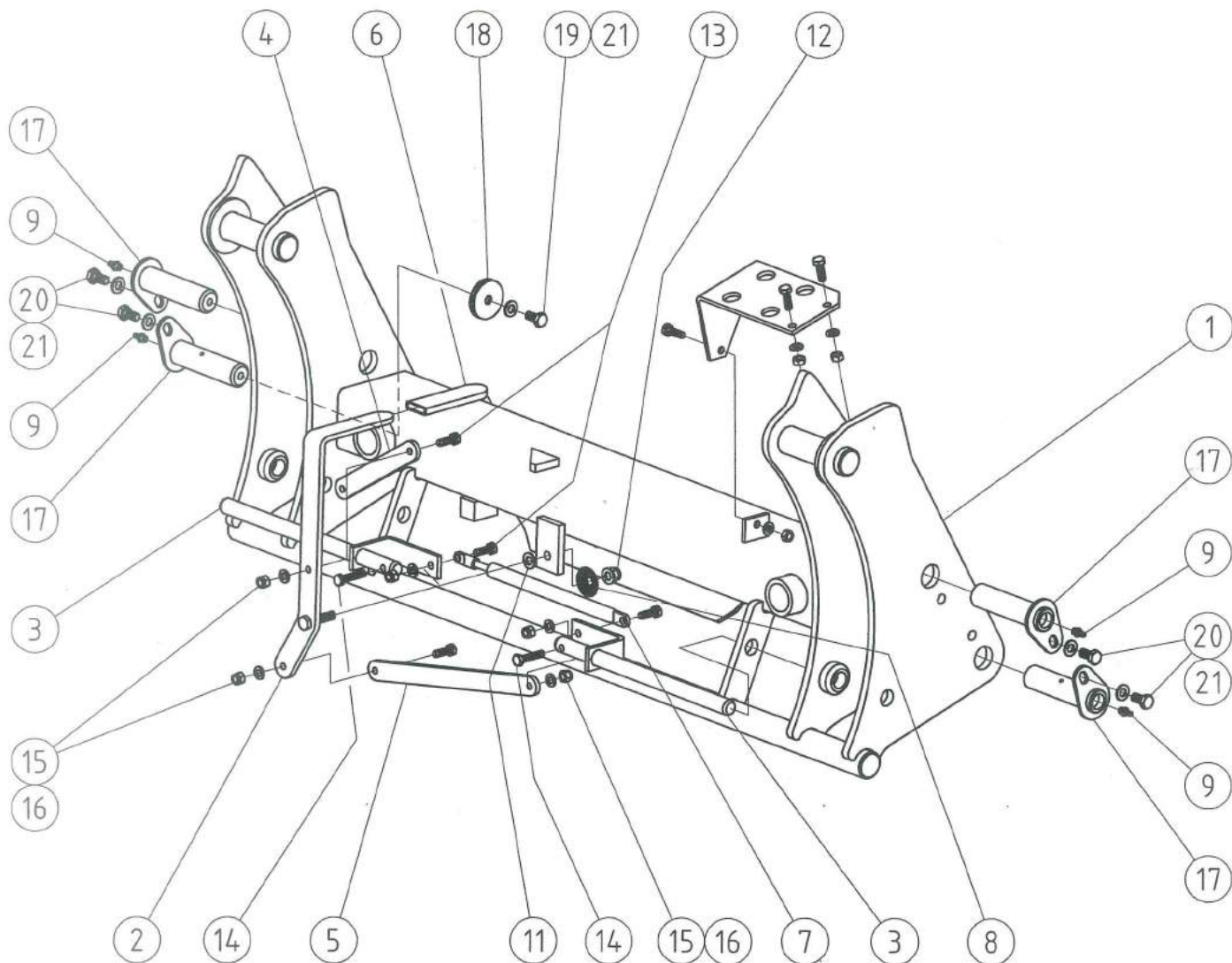
Rep.	Référence										Désignation	Qté.
	MP45	MP55	MP60	MP65	MP70	MP75	MP85	MP95	MP105	MP125		
1	68560153	68560039	68560038	68560037	68560032	68560033	68560007	68560009	68560009	68560058	Bras nu	1
2	68560010	68560010	68560010	68560010	68560010	68560010	68560010	68560010	68560010	68560050	Bielle avant	2
3	68560155	68560035		68560035		68560011	68560011	68560012	68560012	68560051	Bielle arrière	2
4	25000536	25000536		25000536		25000536	25000536	25000536	25000536	25000640	Balancier de renvoi intérieur	2
5	25000537	25000537		25000537		25000537	25000537	25000537	25000537	25000641	Balancier de renvoi extérieur	2
6	25000538	25000538	25000538	25000538	25000538	25000538	25000538	25000538	25000538	25000642	Balancier de bennage intérieur	2
7	25000539	25000539	25000539	25000539	25000539	25000539	25000539	25000539	25000539	25000643	Balancier de bennage extérieur	2
8	68550006	68550006	68550006	68550006	68550006	68550006	68560064	68560064	68560064	68560064	Fourreau de béquille	2
9	68550004	68550004	68550004	68550004	68550004	68550004	68560063	68560063	68560063	68560063	Pied de béquille gauche	1
10	68550005	68550005	68550005	68550005	68550005	68550005	68560063	68560063	68560063	68560063	Pied de béquille droit	1
11	19507086	19507086	19507086	19507086	19507086	19507086					Vis H M14 x 90	2
11							19507087	19507087	19507087	19507087	Vis H M14 x 100	2
12	10603014	10603014	10603014	10603014	10603014	10603014	10603014	10603014	10603014	10603014	Ecrou frein H M14	2
13	25000001	25000001	25000001	25000001	25000001	25000001	25000001	25000001	25000001	25000001	Broche	2
14	10179502	10179502	10179502	10179502	10179502	10179502	10179502	10179502	10179502	10179502	Goupille	2
15			68560015		68560015						Axe Ø30 x 79	4
15	68560015	68560015		68560015		68560015	68560015	68560015	68560015		Axe Ø30 x 79	2
15										68560054	Axe Ø35 x 83	2
16			68560016		68560016						Axe Ø30 x 99	2
16	68560016	68560016		68560016		68560016	68560016	68560016	68560016		Axe Ø30 x 99	10
17	68560017	68560017	68560017	68560017	68560017	68560017	68560017	68560017	68560017		Axe Ø30 x 113	2
17										68560056	Axe Ø35 x 113	2
18	68560018	68560018	68560018	68560018	68560018	68560018	68560018	68560018	68560018		Axe Ø35 x 99	2
19										68560053	Axe Ø35 x 103	6
20										68560055	Axe Ø35 x 106	6
21			25000550		25000550						Rondelle vulcanisée	12
21	25000550	25000550		25000550		25000550	25000550	25000550	25000550	25000550	Rondelle vulcanisée	18
22			10163500		10163500						Graisseur	12
22	10163500	10163500		10163500		10163500	10163500	10163500	10163500	10163500	Graisseur	18
24			10160500		10160500						Bague de frottement PM30 x 20	16
24	10160500	10160500		10160500		10160500	10160500	10160500	10160500		Bague de frottement PM30 x 20	28
25	10160502	10160502	10160502	10160502	10160502	10160502	10160502	10160502	10160502		Bague de frottement PM35 x 20	4
25										10160502	Bague de frottement PM35 x 20	32
26	25000570	25000570	25000570	25000570	25000570	25000570	25000570	25000570	25000570	25000570	Carter de sélecteur	1
27	68540030	68540030	68540030	68540030	68540030	68540030	68540030	68540030	68540030	68540030	Support d'index	1
28	15183450	15183450	15183450	15183450	15183450	15183450	15183450	15183450	15183450	15183450	Union double 15L-12L	1
29	25000003	25000003	25000003	25000003	25000003	25000003	25000003	25000003	25000003	25000003	Bague caoutchouc	1
30	15183300	15183300	15183300	15183300	15183300	15183300	15183300	15183300	15183300	15183300	Ecrou 12L	1
31	19506051	19506051	19506051	19506051	19506051	19506051	19506051	19506051	19506051	19506051	Vis H M8 x 12	1
32	19506054	19506054	19506054	19506054	19506054	19506054	19506054	19506054	19506054	19506054	Vis H M8 x 20	1
33	19626008	19626008	19626008	19626008	19626008	19626008	19626008	19626008	19626008	19626008	Rondelle contact CS 8 Z	4
34	19620304	19620304	19620304	19620304	19620304	19620304	19620304	19620304	19620304	19620304	Rondelle plate M 10 N	1
35	19600010	19600010	19600010	19600010	19600010	19600010	19600010	19600010	19600010	19600010	Ecrou H M10	1
36	68540054	68540054	68540055	68540054	68540054	68540054	68540054	68540054	68540054	68540054	Support de tige	1
37	25000678	25000678	25000677	25000678	25000678	25000679	25000679	25000679	25000679	25000679	Tige repère	1
38	10200551	10200551	10200551	10200551	10200551	10200551	10200550	10200550	10200550	10200552	Bouchon de tube	2
39	25000676	25000676	25000676	25000676	25000676	25000676	25000676	25000676	25000676	25000676	Goujon Ø8 x 95	2
40	68560045	68560045	68560045	68560045	68560045	68560045	68560045	68560046	68560046	68560046	Béquille de sécurité	1
41	68015012	68015012	68015012	68015012	68015012	68015012	68015012	68015012	68015012	68015012	Support de crochet	1
42	21100201	21100201	21100201	21100201	21100201	21100201	21100201	21100201	21100201	21100201	Crochet	1
43			19507012		19507012						Vis H M10 x 16	18
43	19507012	19507012		19507012		19507012	19507012	19507012	19507012	19507012	Vis H M10 x 16	28
44	19507014	19507014		19507014		19507014	19507014	19507014	19507014		Vis H M10 x 20	2
45	19507016	19507016	19507016	19507016	19507016	19507016	19507016	19507016	19507016		Vis H M10 x 25	4
46										19507016	Vis H M10 x 25	5
47	19507017	19507017	19507017	19507017	19507017	19507017	19507017	19507017	19507017		Vis H M10 x 30	1
48										19507017	Vis H M10 x 30	2
49			19626010		19626010						Rondelle contact CS 10 M	24
49	19626010	19626010		19626010		19626010	19626010	19626010	19626010		Rondelle contact CS 10 M	38
49										19626010	Rondelle contact CS 10 M	36
50	19609008	19609008	19609008	19609008	19609008	19609008	19609008	19609008	19609008	19609008	Ecrou borgne M8	2
51	19522014	19522014	19522014	19522014	19522014	19522014	19522014	19522014	19522014	19522014	Vis CB HC M10 x 20	1
52	68560047	68560047	68560047	68560047	68560047	68560047	68560047	68560047	68560047		Axe spécial Ø30 x 113	2
52										68560048	Axe spécial Ø35 x 113	2

**PORTE-OUTILS accrochage Européen
MP45 à MP125
PIECES DETACHEES**

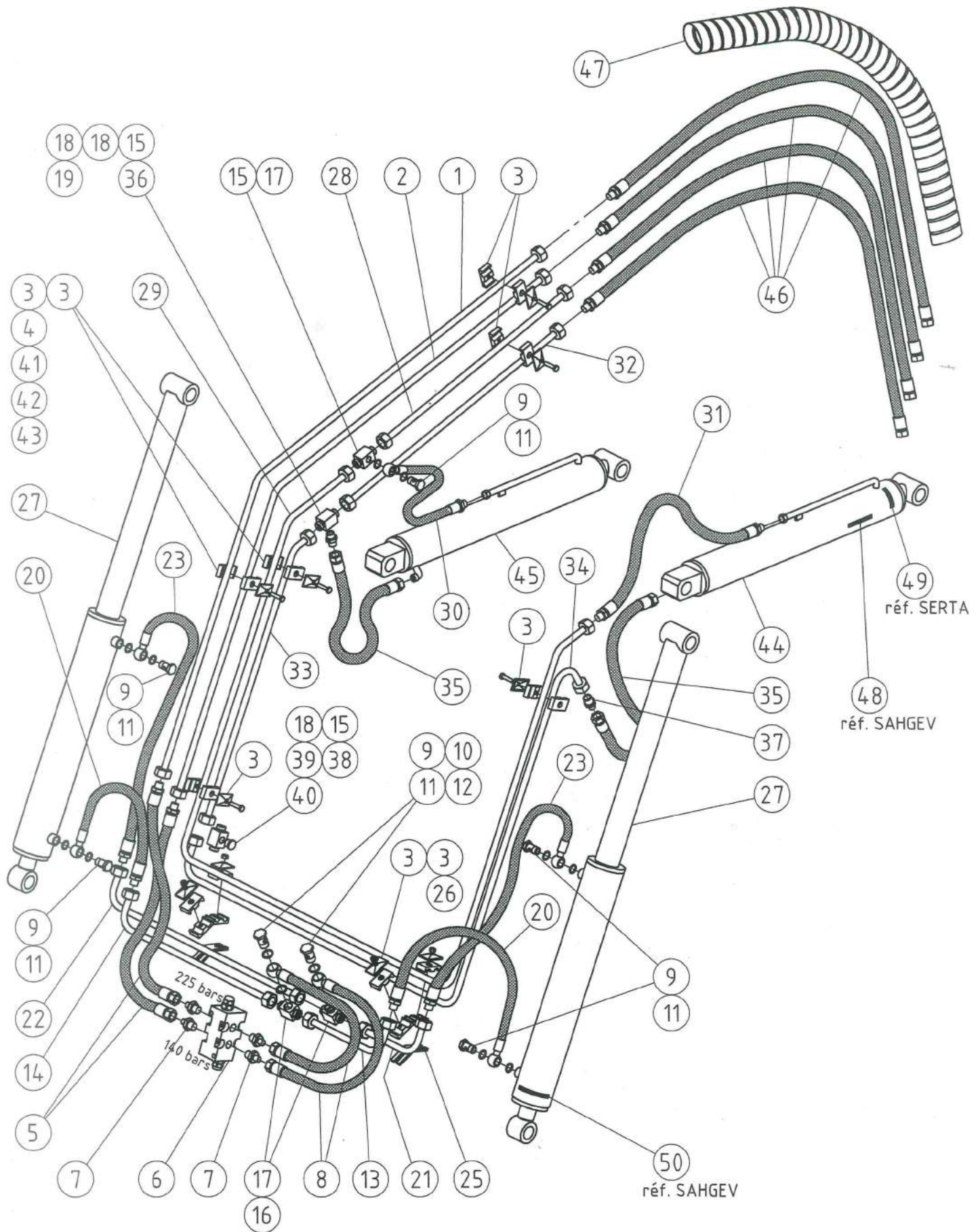


Rep.	Référence										Désignation	Qté.
	MP45	MP55	MP60	MP65	MP70	MP75	MP85	MP95	MP105	MP125		
1	68560044	68560044	68560019	68560019	68560019	68560019	68560019	68560019	68560019	68560060	Cadre assemblé	1
2	68560020	68560020	68560020	68560020	68560020	68560020	68560020	68560020	68560020	68560020	Poignée	1
3	68560021	68560021	68560021	68560021	68560021	68560021	68560021	68560021	68560021	68560021	Verrou	2
4	25000563	25000563	25000563	25000563	25000563	25000563	25000563	25000563	25000563	25000563	Petite bielle	1
5	25000564	25000564	25000564	25000564	25000564	25000564	25000564	25000564	25000564	25000564	Grande bielle	1
6	10200531	10200531	10200531	10200531	10200531	10200531	10200531	10200531	10200531	10200531	Poignée plastique	1
7	10180550	10180550	10180550	10180550	10180550	10180550	10180550	10180550	10180550	10180550	Vérin à gaz	1
8	10150503	10150503	10150503	10150503	10150503	10150503	10150503	10150503	10150503	10150503	Ressort	1
9	10163500	10163500	10163500	10163500	10163500	10163500	10163500	10163500	10163500	10163500	Graisseur	6
10	10200501	10200501	10200501	10200501	10200501	10200501	10200501	10200501	10200501	10200501	Capuchon de graisseur	2
11	19620304	19620304	19620304	19620304	19620304	19620304	19620304	19620304	19620304	19620304	Rondelle plate M 10 N	1
12	19609010	19609010	19609010	19609010	19609010	19609010	19609010	19609010	19609010	19609010	Ecrou frein H M10 à embase	1
13	19506056	19506056	19506056	19506056	19506056	19506056	19506056	19506056	19506056	19506056	Vis H M8 x 25	4
14	19506059	19506059	19506059	19506059	19506059	19506059	19506059	19506059	19506059	19506059	Vis H M8 x 40	2
15	19620254	19620254	19620254	19620254	19620254	19620254	19620254	19620254	19620254	19620254	Rondelle plate M 8 N	6
16	10603008	10603008	10603008	10603008	10603008	10603008	10603008	10603008	10603008	10603008	Ecrou frein H M8	6
17	68560017	68560017	68560017	68560017	68560017	68560017	68560017	68560017	68560017	68560017	Axe Ø30 x 113	4
17										68560056	Axe Ø35 x 113	4
18	25000550	25000550	25000550	25000550	25000550	25000550	25000550	25000550	25000550	25000550	Rondelle vulcanisée	2
19	19507012	19507012	19507012	19507012	19507012	19507012	19507012	19507012	19507012	19507012	Vis H M10 x 16	2
20	19507016	19507016	19507016	19507016	19507016	19507016	19507016	19507016	19507016	19507016	Vis H M10 x 25	4
21	19626010	19626010	19626010	19626010	19626010	19626010	19626010	19626010	19626010	19626010	Rondelle contact CS 10 M	6

**PORTE-OUTILS accrochage Manip'
MP45 à MP125
PIECES DETACHEES**



Rep.	Référence										Désignation	Qté.
	MP45	MP55	MP60	MP65	MP70	MP75	MP85	MP95	MP105	MP125		
1	68560028	68560028	68560026	68560026	68560026	68560026	68560026	68560026	68560026	68560029	Cadre assemblé	1
2	68560020	68560020	68560020	68560020	68560020	68560020	68560020	68560020	68560020	68560020	Poignée	1
3	68560027	68560027	68560027	68560027	68560027	68560027	68560027	68560027	68560027	68560027	Verrou	2
4	25000563	25000563	25000563	25000563	25000563	25000563	25000563	25000563	25000563	25000563	Petite bielle	1
5	25000564	25000564	25000564	25000564	25000564	25000564	25000564	25000564	25000564	25000564	Grande bielle	1
6	10200531	10200531	10200531	10200531	10200531	10200531	10200531	10200531	10200531	10200531	Poignée plastique	1
7	10180550	10180550	10180550	10180550	10180550	10180550	10180550	10180550	10180550	10180550	Vérin à gaz	1
8	10150503	10150503	10150503	10150503	10150503	10150503	10150503	10150503	10150503	10150503	Ressort	1
9	10163500	10163500									Graisseur	6
9			10163500	10163500	10163500	10163500	10163500	10163500	10163500	10163500	Graisseur	4
10	10200501	10200501									Capuchon de graisseur	2
11	19620304	19620304	19620304	19620304	19620304	19620304	19620304	19620304	19620304	19620304	Rondelle plate M 10 N	1
12	19609010	19609010	19609010	19609010	19609010	19609010	19609010	19609010	19609010	19609010	Ecrou frein H M10 à embase	1
13	19506056	19506056	19506056	19506056	19506056	19506056	19506056	19506056	19506056	19506056	Vis H M8 x 25	4
14	19506059	19506059	19506059	19506059	19506059	19506059	19506059	19506059	19506059	19506059	Vis H M8 x 40	2
15	19620254	19620254	19620254	19620254	19620254	19620254	19620254	19620254	19620254	19620254	Rondelle plate M 8 N	6
16	10603008	10603008	10603008	10603008	10603008	10603008	10603008	10603008	10603008	10603008	Ecrou frein H M8	6
17	68560025	68560025									Axe Ø30 x 148	4
17			68560017	68560017	68560017	68560017	68560017	68560017	68560017		Axe Ø30 x 113	4
17										68560056	Axe Ø35 x 113	4
18	25000550	25000550	25000550	25000550	25000550	25000550	25000550	25000550	25000550	25000550	Rondelle vulcanisée	2
19	19507012	19507012	19507012	19507012	19507012	19507012	19507012	19507012	19507012	19507012	Vis H M10 x 16	2
20	19507016	19507016	19507016	19507016	19507016	19507016	19507016	19507016	19507016	19507016	Vis H M10 x 25	4
21	19626010	19626010	19626010	19626010	19626010	19626010	19626010	19626010	19626010	19626010	Rondelle contact CS 10 M	6
22	25000687	25000687									Douille lg. 35mm	4

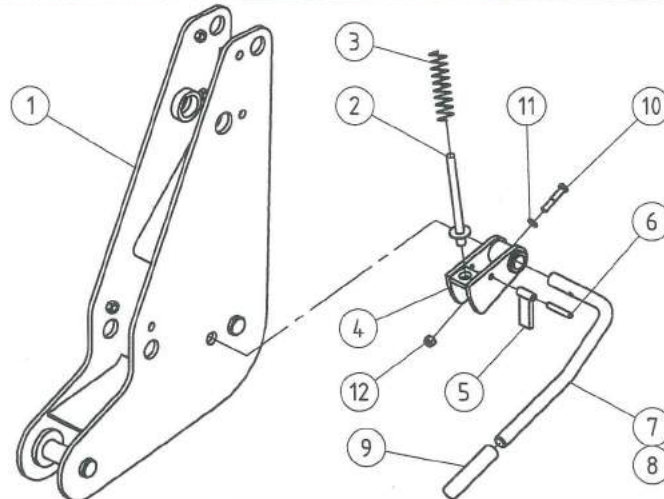


EQUIPEMENTS HYDRAULIQUES MP45 à MP125

PIECES DETACHEES

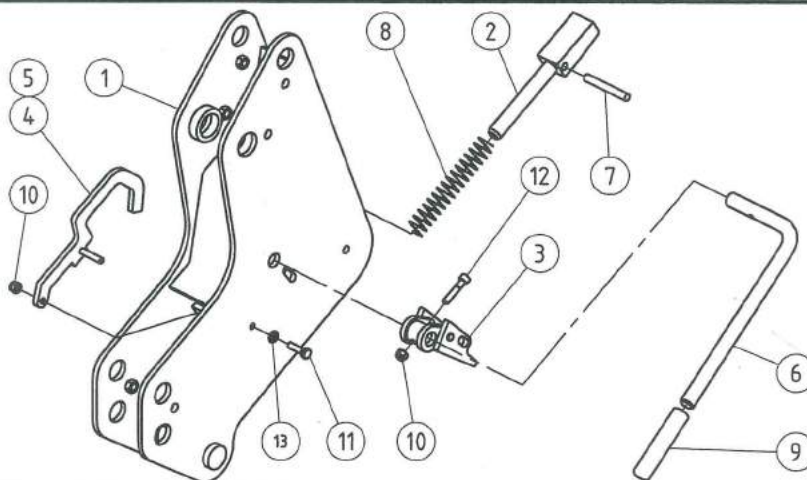
Rep.	Référence										Désignation	Qté.
	MP45	MP55	MP60	MP65	MP70	MP75	MP85	MP95	MP105	MP125		
1	68030073	68030038	68030038	68030038	68030062	68030062	68030020	68030031	68030031	68030054	Tuyauterie alimentation cavage	1
2	68030074	68030039	68030039	68030039	68030063	68030063	68030021	68030032	68030032	68030055	Tuyauterie alimentation bennage	1
3	10189555	10189555	10189555	10189555							Collier double Ø12	8
3					10189555	10189555					Collier double Ø12	10
3							10189554	10189554	10189554	10189554	Collier double Ø15	10
4	10189557	10189557	10189557	10189557							Paire de 1/2 colliers doubles Ø12	1
5	10181610	10181610	10181610	10181610	10181610	10181610	10181821	10181821	10181821	10181821	Flexible alimentation sélecteur	2
6	10182100	10182100	10182100	10182100	10182100	10182100	10182100	10182100	10182100	10182100	Bloc de sécurité	1
7	15183551	15183551	15183551	15183551	15183551	15183551	15183551	15183551	15183551	15183551	Union mâle 15L	4
8	10181646	10181646	10181646	10181646	10181646	10181646	10181820	10181820	10181820	10181820	Flexible sortie sélecteur	2
9	15183800	15183800	15183800	15183800	15183800	15183800					Vis creuse M18	7
9							15183800	15183800	15183800	15183800	Vis creuse M18	5
10							18183035	18183035	18183035	18183035	Vis creuse M22	2
11	15183701	15183701	15183701	15183701	15183701	15183701					Joint cuivre Ø18	14
11							15183701	15183701	15183701	15183701	Joint cuivre Ø18	10
12							15183704	15183704	15183704	15183704	Joint cuivre Ø22	4
13	68030045	68030045	68030045	68030045	68030069	68030069	68030029	68030029	68030029	68030029	Tuyauterie liaison gauche cavage	1
14	68030046	68030046	68030049	68030049	68030070	68030070	68030030	68030030	68030030	68030030	Tuyauterie liaison droite cavage	1
15							18183033	18183033	18183033	18183033	Té spécial M22/M18	3
16							18183034	18183034	18183034	18183034	Té spécial M22/M22	2
17	18183036	18183036	18183036	18183036	18183036	18183036					Té spécial M18/M18	3
18	15183000	15183000	15183000	15183000	15183000	15183000					Té égal 12L	2
19		15183251	15183251	15183251							Coude orientable 12L	1
20	10181648	10181648	10181601	10181648	10181601	10181648	10181640	10181640	10181640	10181640	Flexible cavage	2
21	68030047	68030047	68030047	68030047	68030071	68030071	68030027	68030027	68030027	68030027	Tuyauterie liaison gauche bennage	1
22	68030048	68030048	68030050	68030050	68030072	68030072	68030028	68030028	68030028	68030028	Tuyauterie liaison droite bennage	1
23	10181648	10181648	10181601	10181648	10181601	10181651	10181641	10181641	10181641	10181641	Flexible bennage	2
24	10229504	10229504	10229504	10229504	10229504	10229504	10229504	10229504	10229504	10229504	Collier plastique	4
25							25000535	25000535	25000535	25000535	Support tuyauterie	2
26							19600008	19600008	19600008	19600008	Ecrou H M8	4
27	30180611	30180611	30180610	30180611	30180617	30180618	30180607	30180607	30180607	30180614	Vérin de bennage	2
28	68030075	68030040	68030040	68030040	68030064	68030064	68030022	68030033	68030033	68030056	Tuyauterie alimentation descente	1
29	68030076	68030041	68030051	68030051	68030065	68030065	68030024	68030034	68030034	68030057	Tuyauterie liaison descente	1
30	10181601	10181601	10181601	10181601	10181601	10181601	10181601	10181601	10181601	10181601	Flexible descente côté droit	1
31	10181644	10181644	10181644	10181644	10181644	10181644	10181643	10181643	10181643	10181643	Flexible descente côté gauche	1
32	68030077	68030042	68030042	68030042	68030066	68030066	68030023	68030035	68030035	68030058	Tuyauterie alimentation levage	1
33	68030078	68030043	68030043	68030043	68030067	68030067	68030026	68030036	68030036	68030059	Tuyauterie intermédiaire levage	1
34	68030079	68030044	68030052	68030052	68030068	68030068	68030025	68030037	68030037	68030060	Tuyauterie liaison levage	1
35	10181656	10181650	10181650	10181650	10181650	10181650	10181650	10181650	10181650	10181650	Flexible levage	2
36							15183501	15183501	15183501	15183501	Union mâle 12L/M18	1
37		15183400	15183400	15183400							Union égale 12L	1
37	15183200				15183200	15183200					Coude égal 12L	1
37							15183450	15183450	15183450	15183450	Union mâle inégale 12L/15L	1
38							15183651	15183651	15183651	15183651	Bouchon M18+joint	1
39	15183640	15183640	15183640	15183640	15183640	15183640					Obturateur 12L	1
40	15183300	15183300	15183300	15183300	15183300	15183300					Ecrou 12L	1
41	25000690	25000690	25000690	25000690							Tube entretoise collier	1
42	25000736	25000736	25000736	25000736							Goujon Ø6 lg. 72	1
43	19600006	19600006	19600006	19600006							Ecrou H M6	1
44	30180619	30180608	30180608	30180608	30180615	30180615	30180600	30180604	30180602	30180612	Vérin de levage gauche	1
45	30180620	30180609	30180609	30180609	30180616	30180616	30180601	30180605	30180603	30180613	Vérin de levage droit	1
46	10181645	10181657	10181657	10181657	10181657	10181657	10181825	10181825	10181825	10181824	Flexible alimentation	4
47	10200600	10200600	10200600	10200600	10200600	10200600	10200600	10200600	10200600	10200600	Gaine spiralée lg. 700	1
48	10183900	10183900	10183900	10183900	10183901	10183901	10183902	10183902	10183903	10183903	Kit de joints vérin levage SAHGEV	2
49	10183952	10183952	10183952	10183952	10183951	10183951	10183950	10183950	10183953	10183953	Kit de joints vérin levage SERTA	2
50	10183904	10183904	10183900	10183904	10183901	10183905	10183906	10183906	10183906	10183907	Kit de joints vérin bennage SAHGEV	2

POTENCES gauche et droite GLISS-MATIC MP45 et MP55 PIECES DETACHEES



Rep.	Référence		Désignation	Qté.	
	MP45	MP55		Gauche	Droite
1	68560154	68560042	Potence	1	1
2	68015005	68015005	Guide de ressort	1	1
3	10150500	10150500	Ressort	1	1
4	68560034	68560034	Verrou	1	1
5	68015013	68015013	doigt de déverrouillage	1	1
6	10173022	10173022	Goupille élastique 8 x 50	1	1
7	25000578	25000578	Poignée gauche	1	
8	25000579	25000579	Poignée droite		1
9	10200535	10200535	Poignée plastique	1	1
10	19566060	19566060	Vis CHC M8 x 45	1	1
11	19626008	19626008	Rondelle contact CS 8 Z	1	1
12	10603008	10603008	Ecrou frein H M8	1	1

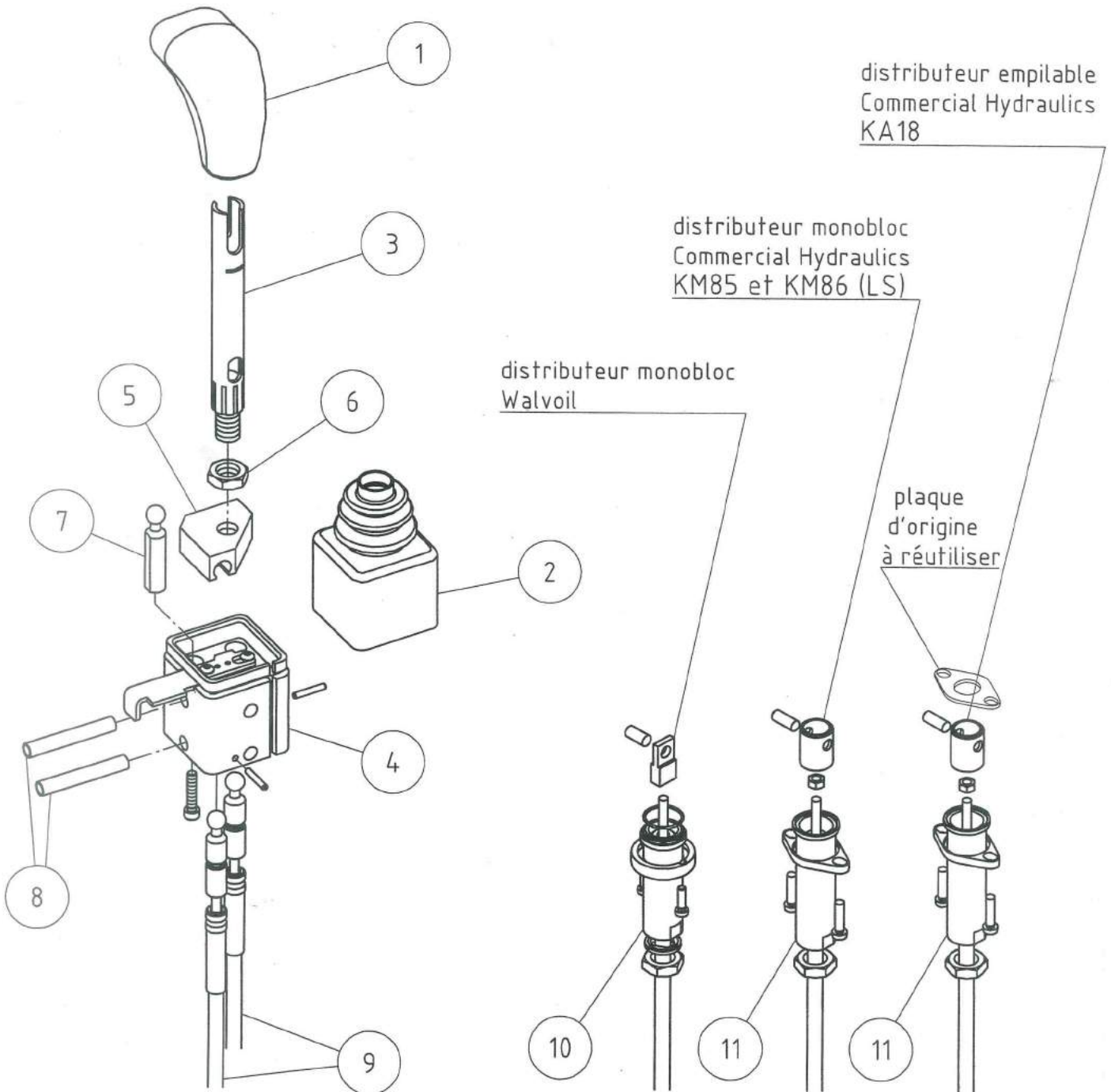
POTENCES gauche et droite MEGA-MATIC MP60 à MP125 PIECES DETACHEES



Rep.	Référence								Désignation	Qté.	
	MP60	MP65	MP70	MP75	MP85	MP95	MP105	MP125		Gauche	Droite
1	68560041	68560036	68560013	68560014	68560014	68560023	68560023	68560052	Potence	1	1
2	68510006	68510006	68510006	68510006	68510006	68510006	68510006	68510006	Verrou	1	1
3	68560067	68560067	68560067	68560067	68560067	68560067	68560067	68560067	Chape de commande	1	1
4	25000094	25000094	25000094	25000094	25000094	25000094	25000094	25000094	Cliquet gauche	1	
5	25000095	25000095	25000095	25000095	25000095	25000095	25000095	25000095	Cliquet droit		1
6	25000098	25000098	25000098	25000098	25000098	25000098	25000098	25000098	Poignée de commande	1	1
7	25000101	25000101	25000101	25000101	25000101	25000101	25000101	25000101	Axe de verrou	1	1
8	10150500	10150500	10150500	10150500	10150500	10150500	10150500	10150500	Ressort	1	1
9	10200535	10200535	10200535	10200535	10200535	10200535	10200535	10200535	Poignée plastique	1	1
10	10603008	10603008	10603008	10603008	10603008	10603008	10603008	10603008	Ecrou frein H M8	2	2
11	19506057	19506057	19506057	19506057	19506057	19506057	19506057	19506057	Vis H M8 x 30	1	1
12	19566059	19566059	19566059	19566059	19566059	19566059	19566059	19566059	Vis CHC M8 x 40	1	1
13	19620254	19620254	19620254	19620254	19620254	19620254	19620254	19620254	Rondelle M 8 N	1	1

MONOLEVIER TMC

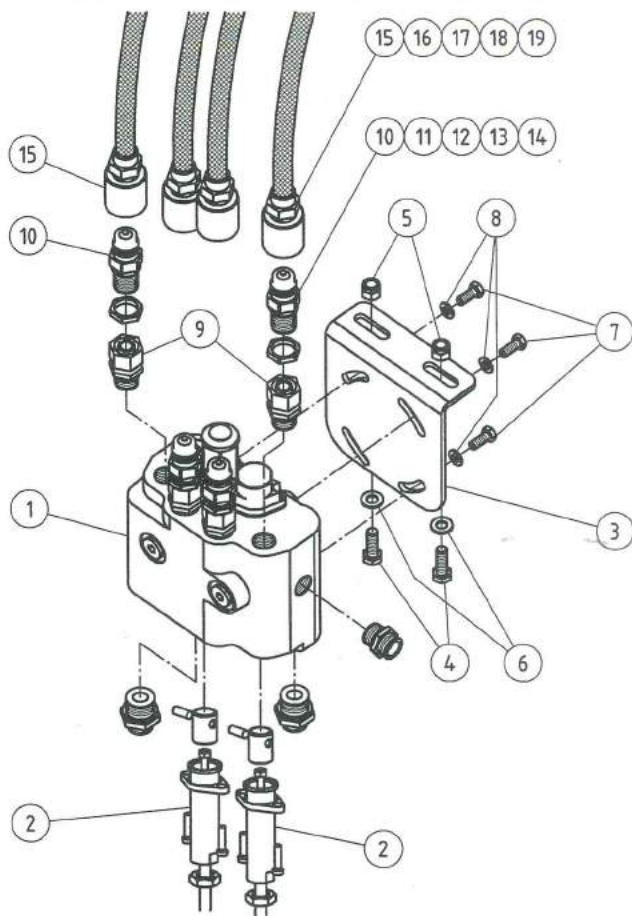
PIECES DETACHEES



Rep.	Réf.	Désignation	Qté.
1	10189100	Poignée nue	1
2	10189103	Soufflet	1
3	10189104	Tige de poignée	1
4	10189105	Base boîtier	1
5	10189106	Support étoile	1
6	19601516	Ecrou bas H M16 pas fin (150)	1
7	10189107	Rotule fixe	1
8	10189108	Tube entretoise	2
9	10189110	Câble téléflexible lg. 1 m 70	2
9	10189111	Câble téléflexible lg. 2 m	2
9	10189112	Câble téléflexible lg. 2 m 40	2
10	10182700	Kit Walvoil	2
11	10189532	Kit Com. Hyd. montage KM 85 et KM 86	2
11	10189532	Kit Com. Hyd. montage KA 18	2

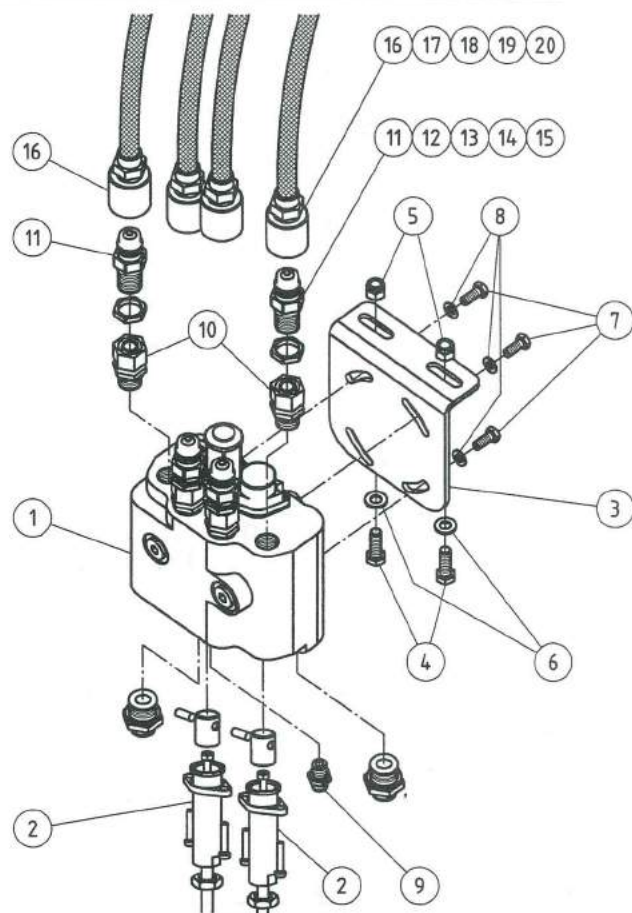
DISTRIBUTEUR 2DE équipé COMMERCIAL HYDRAULICS KM85 / WALVOIL PIECES DETACHEES

Rep.	Réf.	Désignation	Standard	PPS Faster
			Qté.	Qté.
1	10182710	Distributeur 2DE KM85	1	1
1	10182701	Distributeur 2DE Walvoil	1	1
2	10189532	Kit Commercial Hydraulics K211597	2	2
2	10182700	Kit Walvoil	2	2
3	28000022	Support de distributeur	1	1
4	19507017	Vis H M10 x 30	2	2
5	10603010	Ecrou frein H M10	2	2
6	19626010	Rondelle contact CS 10 M	2	2
7	19506054	Vis H M8 x 20	4	4
8	19626008	Rondelle contact CS 8 M	4	4
9	15184090	Union simple femelle 15L-1/2	4	4
10	15183900	Raccord rapide mâle PC1/2-22x1,5	4	
11	10200517	Capuchon 5029-4PR orange	1	
12	10200513	Capuchon 5029-4PR vert	1	
13	10200515	Capuchon 5029-4PR jaune	1	
14	10200511	Capuchon 5029-4PR rouge	1	
15	15183901	Raccord rapide fem. PC1/2-22x1,5	4	
16	10200516	Bouchon 5025-4PR orange	1	
17	10200512	Bouchon 5025-4PR vert	1	
18	10200514	Bouchon 5025-4PR jaune	1	
19	10200510	Bouchon 5025-4PR rouge	1	
20	10182560	Platine Faster complète 4 coupleurs		1



DISTRIBUTEUR 2DE LOAD SENSING équipé COMMERCIAL HYDRAULICS KM86 / WALVOIL PIECES DETACHEES

Rep.	Réf.	Désignation	Standard	PPS Faster
			Qté.	Qté.
1	10182550	Distributeur 2DE L.S. KM86	1	1
1	10182508	Distributeur 2DE L.S. Walvoil	1	1
2	10189532	Kit Commercial Hydraulics K211597	2	2
2	10182700	Kit Walvoil	2	2
3	28000022	Support de distributeur	1	1
4	19507017	Vis H M10 x 30	2	2
5	10603010	Ecrou frein H M10	2	2
6	19626010	Rondelle contact CS 10 M	2	2
7	19506054	Vis H M8 x 20	4	4
8	19626008	Rondelle contact CS 8 M	4	4
9	15183550	Union simple mâle 8L-1/4	1	1
10	15184090	Union simple femelle 15L-1/2	4	4
11	15183900	Raccord rapide mâle PC1/2-22x1,5	4	
12	10200517	Capuchon 5029-4PR orange	1	
13	10200513	Capuchon 5029-4PR vert	1	
14	10200515	Capuchon 5029-4PR jaune	1	
15	10200511	Capuchon 5029-4PR rouge	1	
16	15183901	Raccord rapide fem. PC1/2-22x1,5	4	
17	10200516	Bouchon 5025-4PR orange	1	
18	10200512	Bouchon 5025-4PR vert	1	
19	10200514	Bouchon 5025-4PR jaune	1	
20	10200510	Bouchon 5025-4PR rouge	1	
21	10182560	Platine Faster complète 4 coupleurs		1

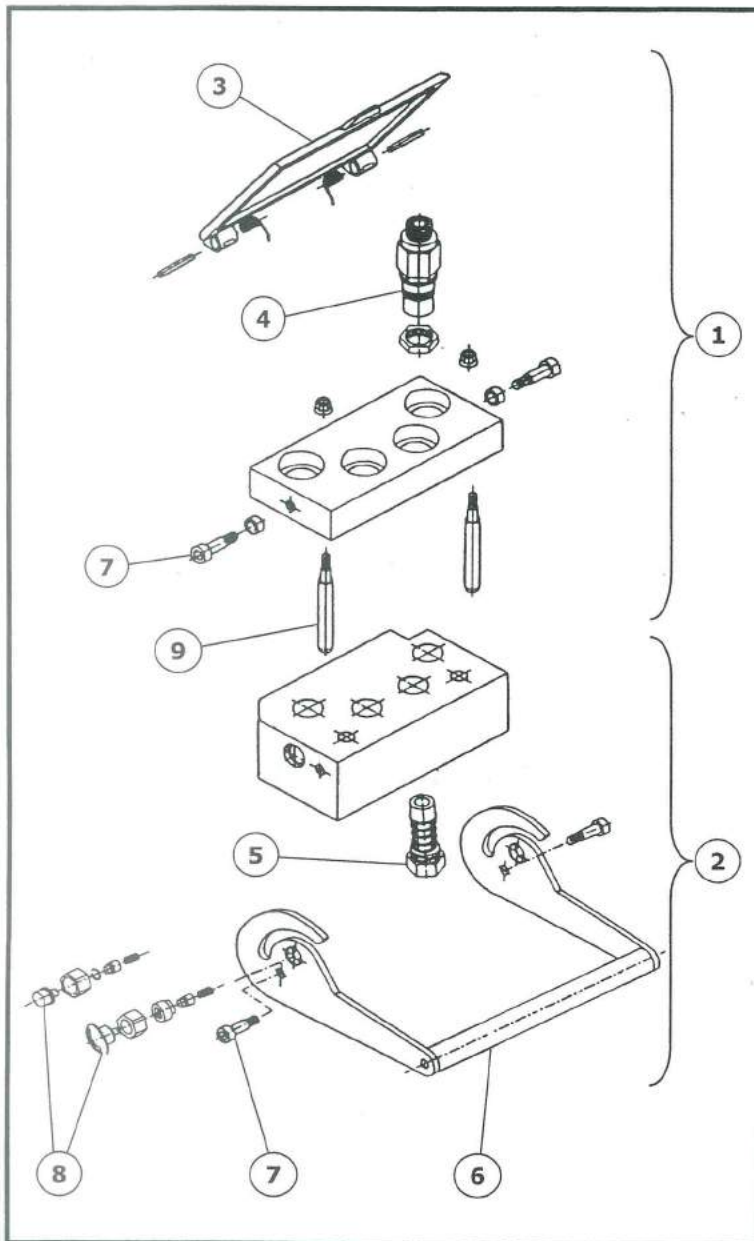


CONNEXION HYDRAULIQUE RAPIDE

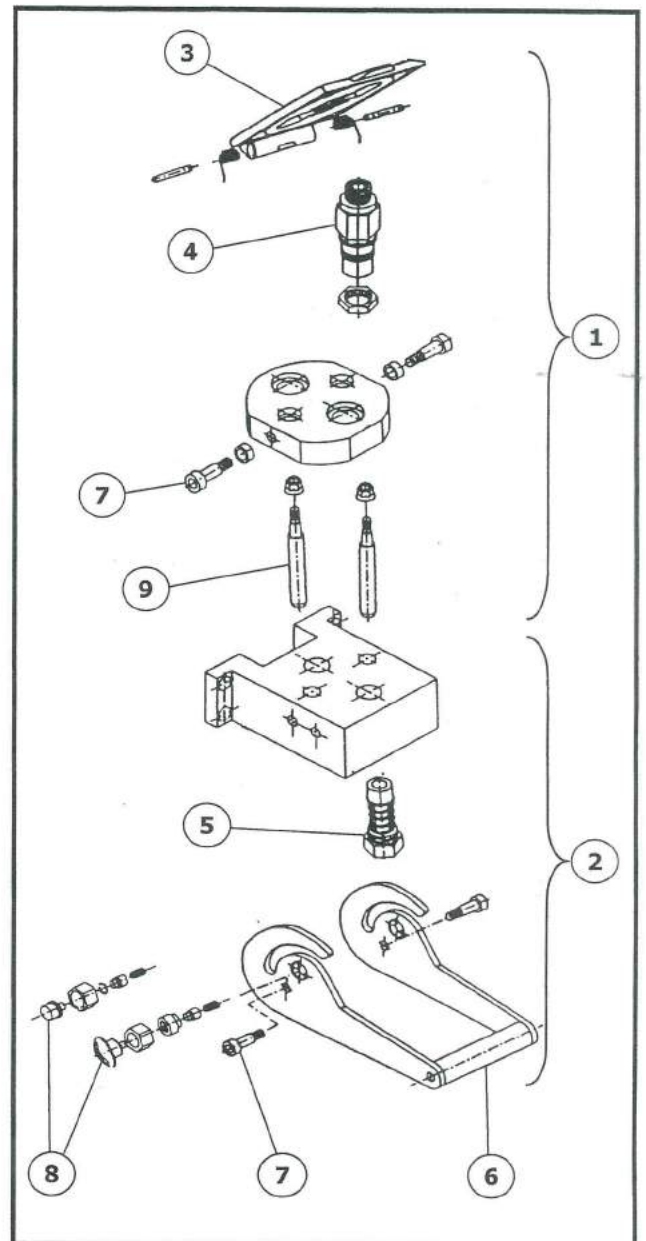
PPS FASTER - PPS 2 (outil)

PIECES DETACHEES

PPS FASTER



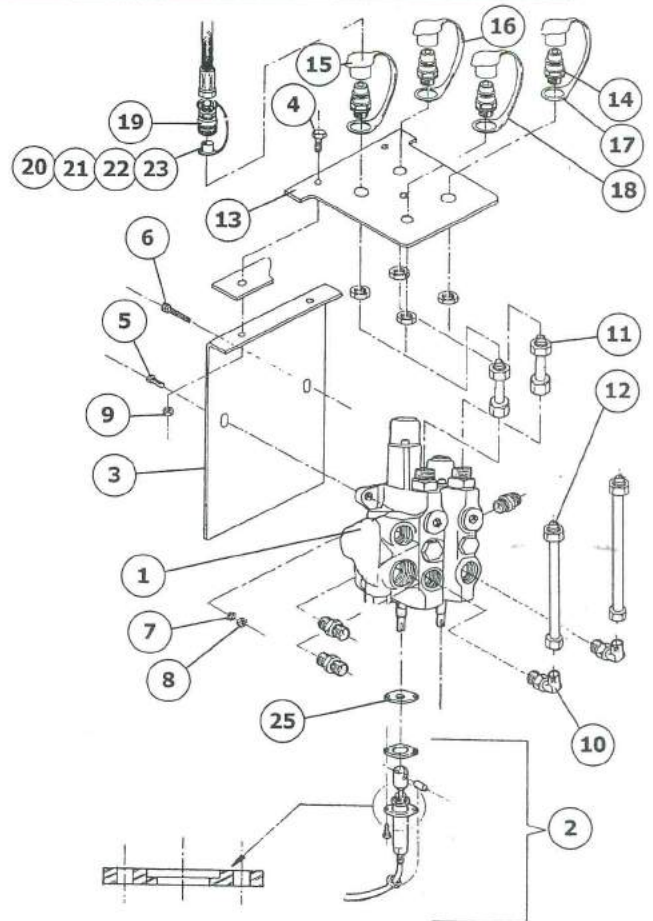
PPS 2



Rep.	Réf.	Désignation	PPS	PPS2
			Qté	Qté
1	10182561	Platine supérieure 4 coupleurs équipée	1	
1	10182580	Platine supérieure 2 coupleurs équipée		1
2	10182562	Platine inférieure 4 coupleurs équipée	1	
2	10182581	Platine inférieure 2 coupleurs équipée		1
3	10182568	Capot platine 4 coupleurs	1	
3	10182582	Capot platine 2 coupleurs		1
4	10182565	Coupleur mâle (platine supérieure)	4	2
5	10182566	Coupleur femelle (platine inférieure)	4	2
6	10182570	Poignée platine 4 coupleurs	1	
6	10182583	Poignée platine 2 coupleurs		1
7	10182569	Kit vis épaulées	2	2
8	10182567	Kit boutons de sécurité	1	1
9	10182571	Kit pions de centrage	1	1
10	10182563	Kit de joints platine supérieure	4	2
11	10182564	Kit clapets + joints platine inférieure	4	2

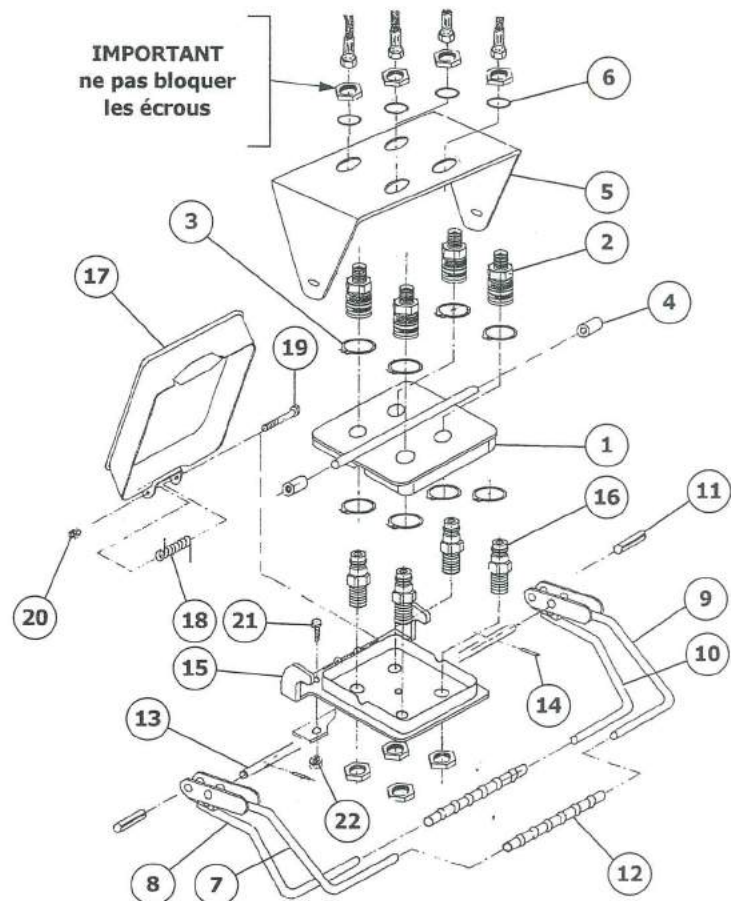
DISTRIBUTEUR 2DE équipé COMMERCIAL HYDRAULICS KA18 PIECES DETACHEES

Rep.	Réf.	Désignation	Standard	PPS
			Qté.	Qté.
1	10182507	Distributeur 2DE KA18	1	1
2	10189532	Kit Commercial Hydraulics K211597	2	2
3	28000013	Support de distributeur	1	1
4	19507017	Vis H M10 x 30	2	2
5	19507019	Vis H M10 x 40	1	1
6	19507038	Vis H M10 x 65	1	1
7	19625010	Rondelle Grower W 10	2	2
8	19600010	Ecrou H M10	2	2
9	10603010	Ecrou frein H M10	2	2
10	18183042	Coude orientable 15L-1/2	2	2
11	10189572	Tuyauterie rigide courte	2	2
12	10189578	Tuyauterie rigide longue	2	2
13	28000105	Support de coupleur	1	
14	15183900	Raccord rapide mâle PC1/2-22x1,5	4	4
15	10200517	Capuchon 5029-4PR orange	1	
16	10200513	Capuchon 5029-4PR vert	1	
17	10200515	Capuchon 5029-4PR jaune	1	
18	10200511	Capuchon 5029-4PR rouge	1	
19	15183901	Raccord rapide fem. PC1/2-22x1,5	4	4
20	10200516	Bouchon 5025-4PR orange	1	
21	10200512	Bouchon 5025-4PR vert	1	
22	10200514	Bouchon 5025-4PR jaune	1	
23	10200510	Bouchon 5025-4PR rouge	1	
24	65890006	Connexion PPS standard		1
25		Entretoise d'origine du distributeur	à ne pas retirer	

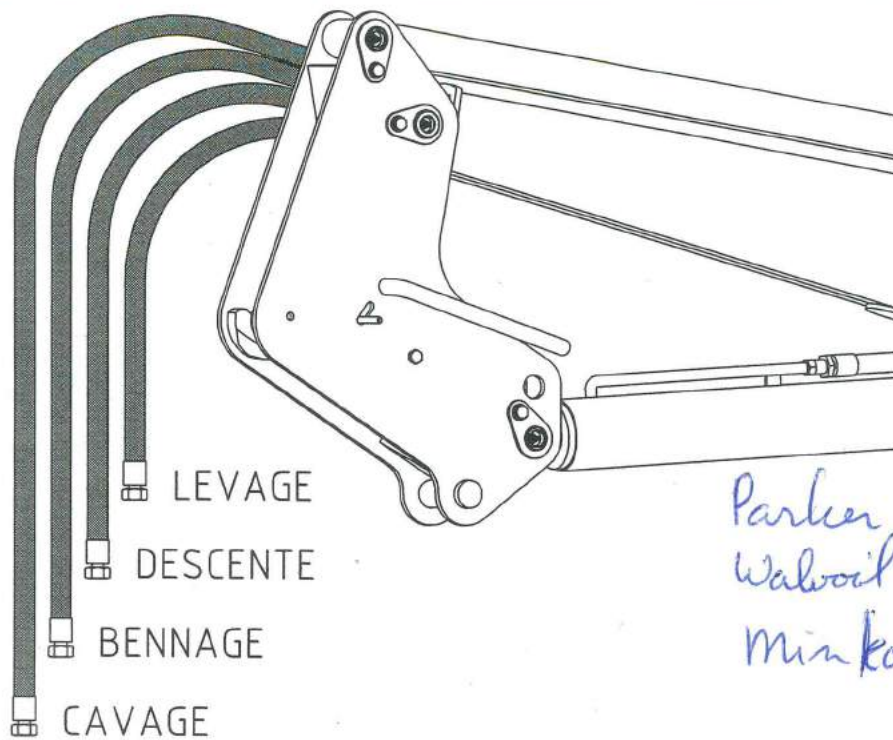


CONNEXION HYDRAULIQUE RAPIDE PPS PIECES DETACHEES

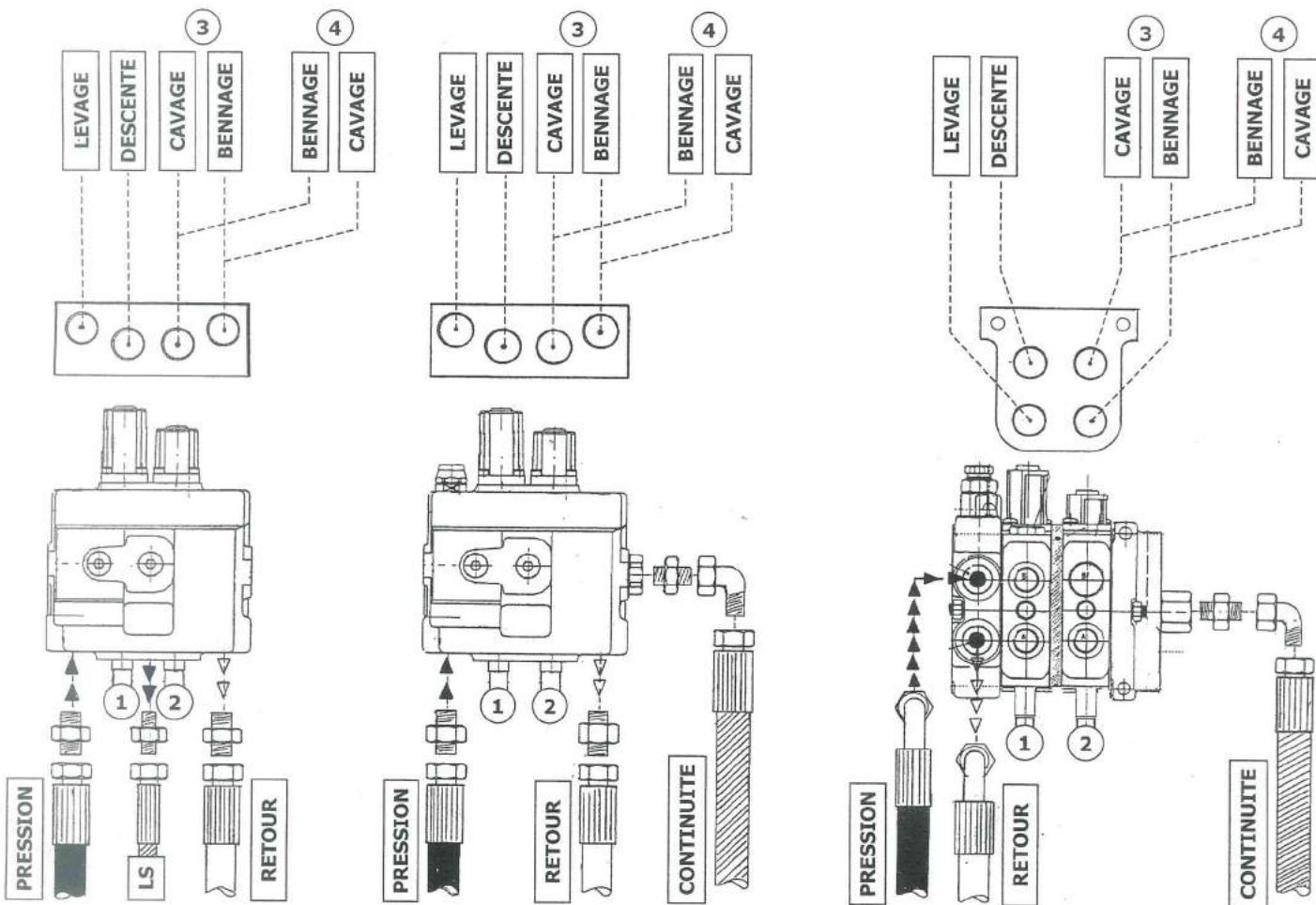
Rep.	Réf.	Désignation	Qté.
1	68800003	Platine intermédiaire	1
2	15183901	Raccord rapide fem. PC1/2-22x1,5	4
3	10174500	Circlip extérieur Ø 38	8
4	28000100	Galet	2
5	28000012	Platine supérieure	1
6	10219500	Joint torique Ø 21,5x2,4 - 70sh	4
7	68800006	Poignée de verrouillage gauche	1
8	68800004	Poignée de déverrouillage gauche	1
9	68800007	Poignée de verrouillage droite	1
10	68800005	Poignée de déverrouillage droite	1
11	10173058	Goupille élastique 10 x 25	2
12	10200530	Embout plastique	2
13	28000101	Axe d'articulation	1
14	10172021	Goupille élastique 3 x 18	2
15	68800002	Platine inférieure	1
16	15183900	Raccord rapide mâle PC1/2-22x1,5	4
17	68800001	Couvercle	1
18	10153500	Ressort de rappel du couvercle	1
19	19505071	Vis H M5 x 50	1
20	19600005	Ecrou H M5	1
21	19507017	Vis H M10 x 30	2
22	10603010	Ecrou frein H M10	2



Notice de branchement hydraulique des distributeurs monoleviers



*Parker Walvoil
Minicon* } *zelfde aansluiting met Foster.*

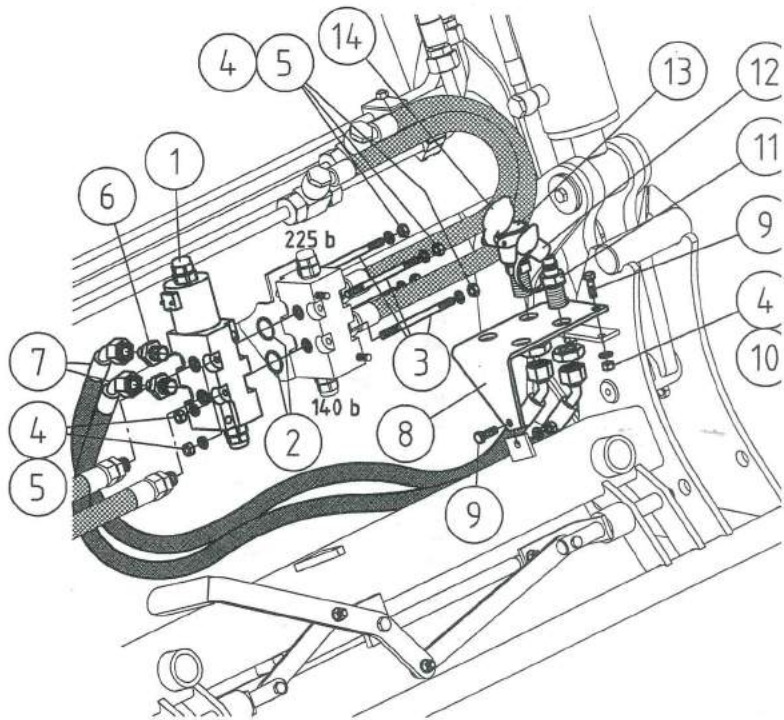


- 1 Tiroir de LEVAGE
- 2 Tiroir de BENNAGE
- 3 Branchement des flexibles BENNAGE-CAVAGE du chargeur à respecter si le câble de bennage est à **droite** du point fixe dans le boîtier monolevier
- 4 Branchement des flexibles BENNAGE-CAVAGE du chargeur à respecter si le câble de bennage est à **gauche** du point fixe dans le boîtier monolevier

SELECTEUR 3ème FONCTION (empilable) WALVOIL PIECES DETACHEES

Rep.	Référence	Désignation	Qté.
1	10182101	Sélecteur empilable Walvoil DFE 140	1
2	10182102	Joint torique 28,30 x 1,78 NBR 90SH	2
3	10182103	Tirant d'assemblage Ø8 lg. 121	4
4	19600008	Ecrou H M8	11
5	19625008	Rondelle Grower W 8	8
6	15183557	Union simple mâle 12L - 1/2	2
7	10181649	Flexible HP3/8 lg.0m85 45° F15L/45° F12L	2
8	25000567	Support coupleur	1
9	19506056	Vis H M8 x 25	3
10	19626008	Rondelle contact CS 8 Z	3
11	15183900	Embout mâle coupleur 1/2 TC 22 x 150	1
12	10200511	Capuchon rouge	1
13	15183901	Raccord rapide femelle 1/2 TC 22 x 150	1
14	10200518	Capuchon automatique rouge	1

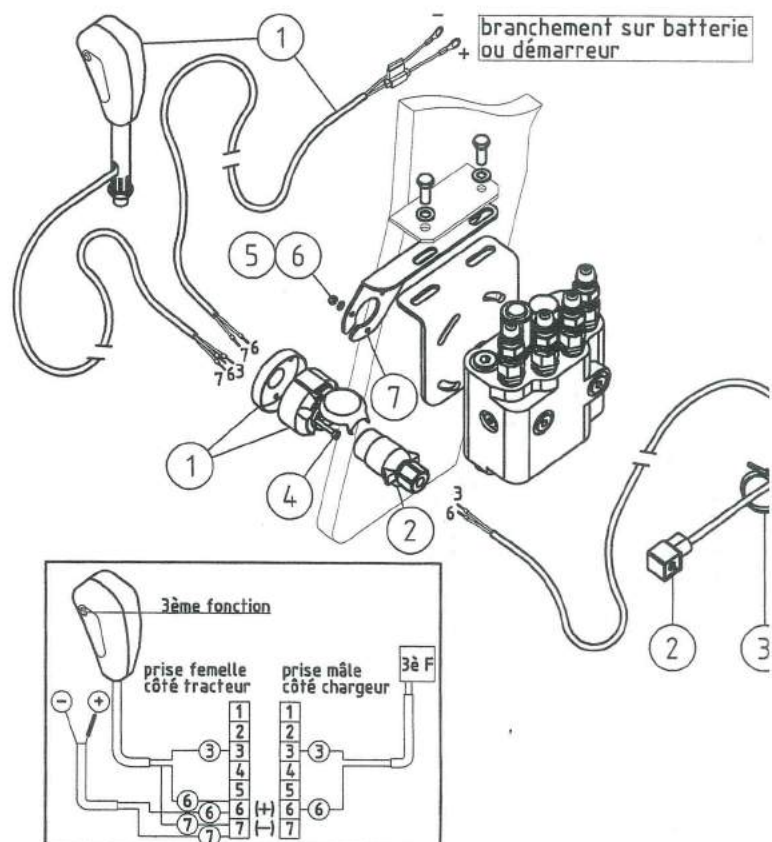
Le couple de serrage des tirants
d'assemblage est de 24 Nm



DISPOSITIF ELECTRIQUE DE COMMANDE SELECTEUR 3ème FONCTION PIECES DETACHEES

Faisceau électrique avec relais intégré dans la poignée ITT/TMC

Rep.	Référence	Désignation	Qté.
1	10189003	1/2 faisceau côté tracteur avec poignée TMC 1 bouton	1
2	10189001	1/2 faisceau 3ème fonction côté chargeur	1
3	10229505	Collier sangle lg. 135 x 2,5	8
4	10595070	Vis CS M5 x 35	3
5	19620154	Rondelle plate M 5 N	3
6	19600005	Ecrou H M5	3
7	28000021	Support de prise 7 broches	1



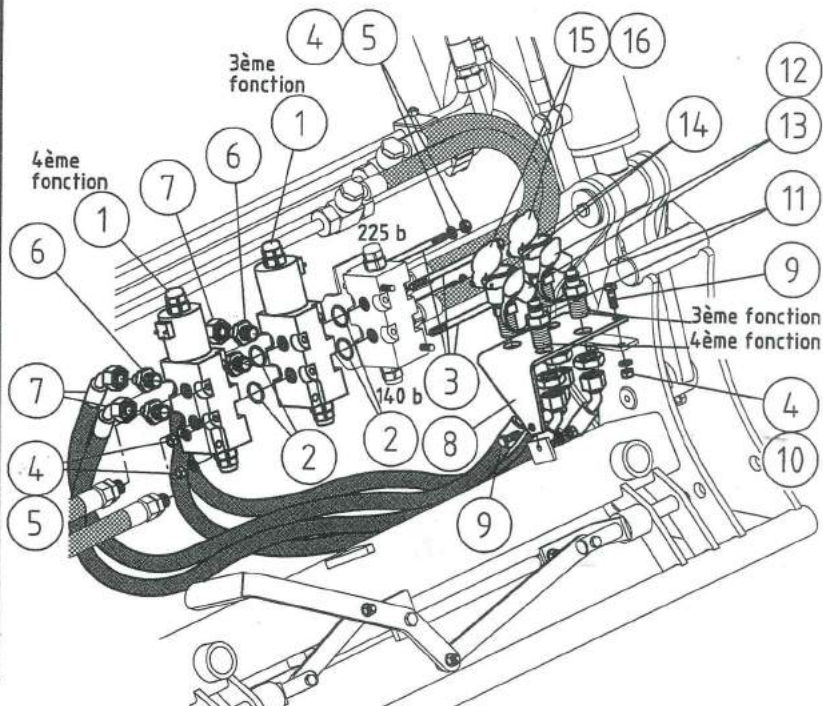
SELECTEURS 3ème et 4ème FONCTIONS (empilable)

WALVOIL

PIECES DETACHEES

Rep.	Référence	Désignation	Qté.
1	10182101	Sélecteur empilable Walvoil DFE 140	2
2	10182102	Joint torique 28,30 x 1,78 NBR 90SH	4
3	10182104	Tirant d'assemblage Ø8 lg. 189	4
4	19600008	Ecrou H M8	11
5	19625008	Rondelle Grower W 8	8
6	15183557	Union simple mâle 12L - 1/2	4
7	10181649	Flexible HP3/8 lg.0m85 45° F15L/45° F12L	4
8	25000567	Support coupleur	1
9	19506056	Vis H M8 x 25	3
10	19626008	Rondelle contact CS 8 Z	3
11	15183900	Embout mâle coupleur 1/2 TC 22 x 150	2
12	10200511	Capuchon rouge	1
13	10200513	Capuchon vert	1
14	15183901	Raccord rapide femelle 1/2 TC 22 x 150	2
15	10200518	Capuchon automatique rouge	1
16	10200519	Capuchon automatique vert	1

Le couple de serrage des tirants d'assemblage est de 24 Nm



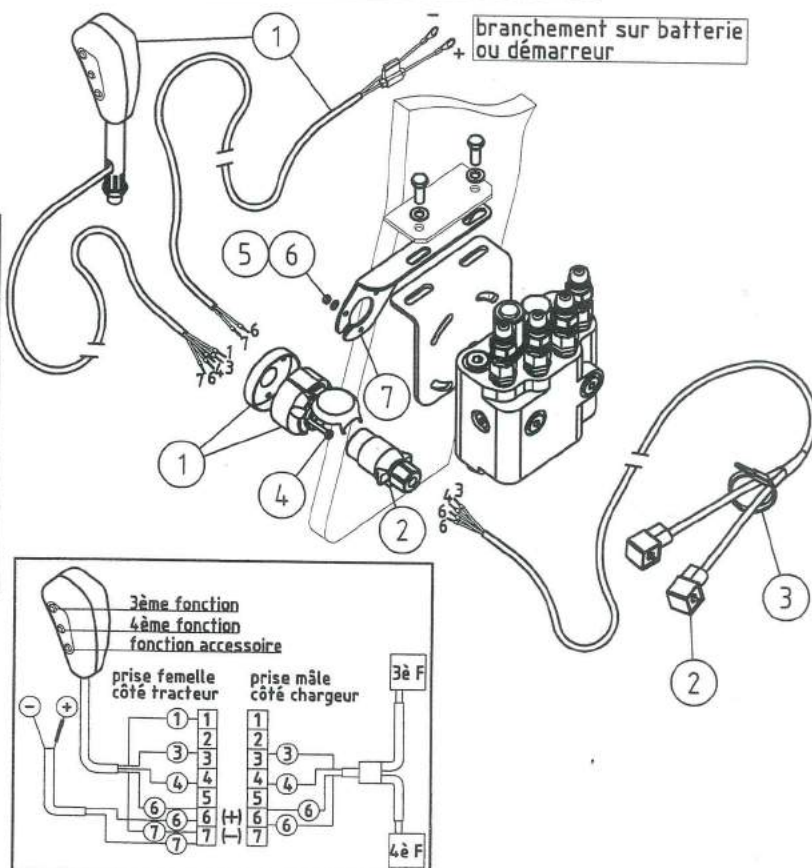
DISPOSITIF ELECTRIQUE DE COMMANDE

SELECTEURS 3ème et 4ème FONCTIONS

PIECES DETACHEES

Faisceau électrique avec relais intégrés dans la poignée ITT/TMC

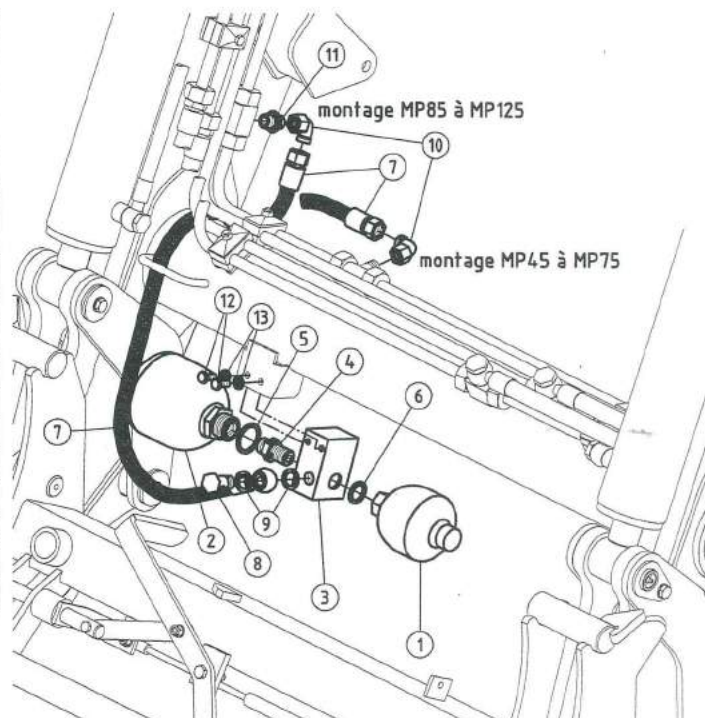
Rep.	Référence	Désignation	Qté.
1	10189004	1/2 faisceau côté tracteur avec poignée TMC 3 boutons	1
2	10189002	1/2 faisceau 3 et 4ème fonctions côté chargeur	1
3	10229505	Collier sangle lg. 135 x 2,5	8
4	10595070	Vis CS M5 x 35	3
5	19620154	Rondelle plate M 5 N	3
6	19600005	Ecrou H M5	3
7	28000021	Support de prise 7 broches	1



MANIP' ACTIV (suspension)

PIECES DETACHEES

Rep.	Référence	Désignation	Qté.
1	10182590	Boule d'azote 0,32 L (norme DIN 55350-18)	1
1	10182592	Boule d'azote 0,5 L (norme DIN 55350-18) MP125	1
2	10182591	Boule d'azote 0,6 L (norme DIN 55350-18)	1
2	10182593	Boule d'azote 0,75 L (norme DIN 55350-18) MP125	1
3	10183551	Bloc foré	1
4	10183031	Vis creuse spéciale 1/2 G. BSP	1
5	15183722	Bague BS Ø33,7 x 42 ép. 2,8	1
6	15183721	Bague BS Ø21,7 x 30 ép. 2,8	1
7	10181604	Flexible HP3/8 Banjo Ø18-Ecrou 12L lg.0,6 m	1
7	10181616	Flexible HP3/8 Banjo Ø18-Ecrou 12L lg.0,66 m MP125	1
8	15183800	Vis creuse Ø18	1
9	15183720	Bague BS Ø18,7 x 27 ép. 2,8	2
10	15183251	Coude adaptable 12L	1
11	15183501	Union simple mâle 12L 18 x 150	1
12	19506054	Vis H M8 x 20	2
13	19626008	Rondelle contact CS 8 M	2



MANIP' ACTIV (suspension) avec robinet

PIECES DETACHEES

Rep.	Référence	Désignation	Qté.
1	10182590	Boule d'azote 0,32 L (norme DIN 55350-18)	1
1	10182592	Boule d'azote 0,5 L (norme DIN 55350-18) MP125	1
2	10182591	Boule d'azote 0,6 L (norme DIN 55350-18)	1
2	10182593	Boule d'azote 0,75 L (norme DIN 55350-18) MP125	1
3	10183552	Bloc foré	1
4	10183031	Vis creuse spéciale 1/2 G. BSP	1
5	15183722	Bague BS Ø33,7 x 42 ép. 2,8	1
6	15183721	Bague BS Ø21,7 x 30 ép. 2,8	1
7	10181604	Flexible HP3/8 Banjo Ø18-Ecrou 12L lg.0,6 m	1
7	10181616	Flexible HP3/8 Banjo Ø18-Ecrou 12L lg.0,66 m MP125	1
8	15183800	Vis creuse Ø18	1
9	15183720	Bague BS Ø18,7 x 27 ép. 2,8	2
10	15183251	Coude adaptable 12L	1
11	15183501	Union simple mâle 12L 18 x 150	1
12	19506054	Vis H M8 x 20	2
13	19626008	Rondelle contact CS 8 M	2
14	10182552	Robinet convertisseur	1
15	15183652	Bouchon 6 pans creux M12 x 150	1

