

# MONOSEM

COMPAGNIE RIBOULEAU

**COUPURE ELECTRIQUE MICROSEM**  
**MICROSEM ELECTRIC CUT-OFF SYSTEM**  
**MICROSEM - ELEKTRISCHE ABSCHALTUNGEN**



NOTICE  
D'UTILISATION

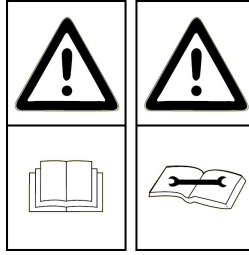


USERS  
MANUAL



BEDIENUNGS  
ANLEITUNG





**Cette notice est à lire attentivement avant montage et utilisation, elle est à conserver soigneusement. Pour plus d'informations, ou en cas de réclamation, vous pouvez appeler l'usine RIBOULEAU MONOSEM, numéro de téléphone en dernière page. L'identification et l'année de fabrication de votre semoir se trouvent sur la boîte de distances centrale.**

Par souci d'amélioration continue de notre production, nous nous réservons le droit de modifier sans préavis nos matériels qui de ce fait, pourront par certains détails être différents de ceux décrits sur cette notice.

**NOTICE ORIGINALE**

**This manual should be read carefully before assembly and operation. It should be kept in a safe place. For further information or in the event of claims, please call the RIBOULEAU MONOSEM factory. You will find the telephone number on the last page of this manual.**

**The identification and year of manufacture of your planter are on the central gear box.**

With the aim of continuously improving our products, we reserve the right to modify our equipment without notice. As a result, some elements may differ from those described in these instructions.

**ORIGINAL INSTRUCTIONS**

**Lesen Sie sich vor Montage und Benutzung aufmerksam die Bedienungsanleitung durch und bewahren Sie sie sorgfältig auf. Für mehr Informationen oder bei Reklamationen können Sie sich mit der Fabrik RIBOULEAU MONOSEM in Verbindung setzen (Telefonnummer siehe letzte Seite).**

**Die Identifikation und das Herstellungsjahr Ihrer Sämaschine stehen auf dem mittleren Getriebe.**

Da wir um eine ständige Verbesserung unserer Produkte bemüht sind, behalten wir uns das Recht vor, unsere Maschinen ohne Vorankündigung zu verändern. Manche Details können daher von den in dieser Anleitung beschriebenen abweichen.

**ORIGINALBETRIEBSANLEITUNG**

|   |           |
|---|-----------|
| <b>I. INTRODUCTION .....</b>                              | <b>2</b>  |
| <b>INTRODUCTION .....</b>                                 | <b>2</b>  |
| <b>EINLEITUNG .....</b>                                   | <b>2</b>  |
| <br>  |           |
| <b>II. DESCRIPTION .....</b>                              | <b>2</b>  |
| <b>DESCRIPTION .....</b>                                  | <b>2</b>  |
| <b>BESCHREIBUNG .....</b>                                 | <b>2</b>  |
| <br>  |           |
| <b>III. MONTAGE ET BRANCHEMENT .....</b>                  | <b>4</b>  |
| <b>MOUNTING AND CONNECTION .....</b>                      | <b>4</b>  |
| <b>MONTAGE UND ANSCHLUSS .....</b>                        | <b>4</b>  |
| <br>  |           |
| <b>IV. DESCRIPTION ET UTILISATION DE LA CONSOLE .....</b> | <b>10</b> |
| <b>DESCRIPTION AND USE OF THE CONSOLE .....</b>           | <b>10</b> |
| <b>BESCHREIBUNG UND BENUTZUNG DER STEUERKONSOLE .....</b> | <b>10</b> |
| <br>  |           |
| <b>V. ENTRETIEN ET RECHERCHE D'INCIDENTS .....</b>        | <b>12</b> |
| <b>MAINTENANCE AND TROUBLESHOOTING .....</b>              | <b>12</b> |
| <b>WARTUNG UND STÖRUNGEN .....</b>                        | <b>13</b> |
| <br>  |           |
| <b>VI. GARANTIE .....</b>                                 | <b>14</b> |
| <b>WARRANTY .....</b>                                     | <b>14</b> |
| <b>GARANTIE .....</b>                                     | <b>14</b> |
| <br>  |           |
| <b>VIII. PIÈCES DE RECHANGE .....</b>                     | <b>16</b> |
| <b>SPARE PARTS .....</b>                                  | <b>16</b> |
| <b>ERSATZTEILE .....</b>                                  | <b>16</b> |



Fig. 1

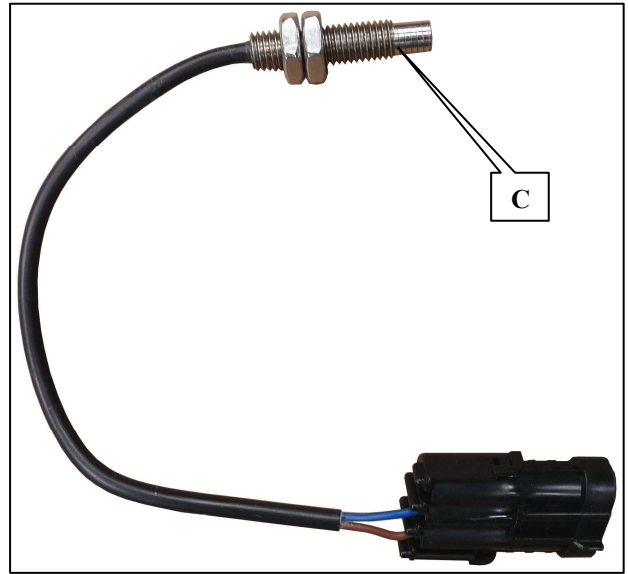


Fig. 2

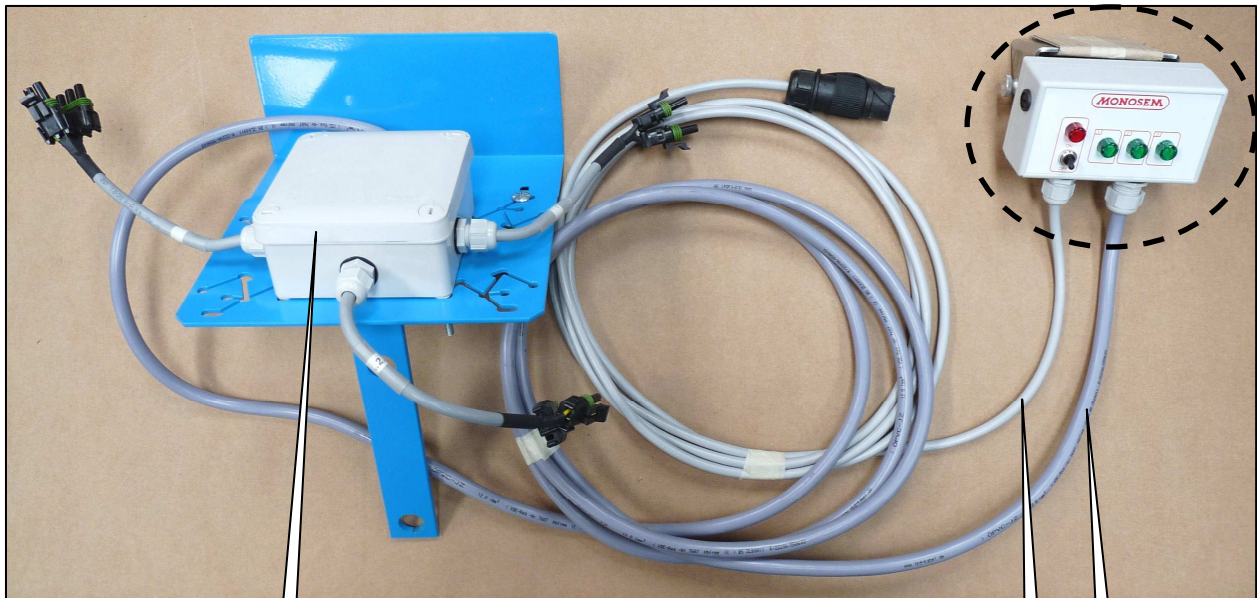


Fig. 3

D

A

B

## **I. INTRODUCTION**

Les coupures électriques Microsem permettent de couper la ou les rampes Microsem depuis la cabine du tracteur.

## **II. DESCRIPTION**

Le système se compose des éléments suivants :

- une ou plusieurs têtes débrayables Microsem (fig. 1) avec rallonges.
- un ou plusieurs capteurs de rotation (C fig. 2) avec rallonges.
- une console de commande à installer dans la cabine du tracteur (fig. 3) avec un câble d'alimentation électrique A et le faisceau coupures B.
- un boîtier de dérivation (D fig. 3) à installer sur le châssis du semoir.

## **I. INTRODUCTION**

The Microsem electric cut-off systems allows cutting off of the Microsem booms, from the tractor cab.

## **II. DESCRIPTION**

The system is made up of the following elements:

- one or several Microsem clutches (fig. 1) with extension cords.
- one or several rotation speed sensors (C fig. 2) with extension cords.
- a control panel to be fitted inside the tractor cab (fig. 3) with power cable A and the isolation harness B.
- a junction box (D fig. 3) to be fitted onto the planter's frame.

## **I. EINLEITUNG**

Die Microsem- elektrische Abschaltungen ermöglichen das Abschalten der Microsem-Dosierung(en) vom Führerstand des Traktors aus.

## **II. BESCHREIBUNG**

Das System besteht aus folgenden Elementen:

- einem oder mehreren auskuppelbaren Microsem-Köpfen (Abb. 1) mit Verlängerungskabeln.
- einem oder mehreren Rotationssensoren (C, Abb. 2) mit Verlängerungskabeln.
- einem im Führerstand des Traktors zu installierenden Bediengerät (Abb. 3) mit dem dazugehörigen Stromkabel A und dem Kabelbündel B für die Abschaltungen.
- einer auf dem Fahrgestell der Sämaschine anzubringenden Verteilerdose (D, Abb. 3).



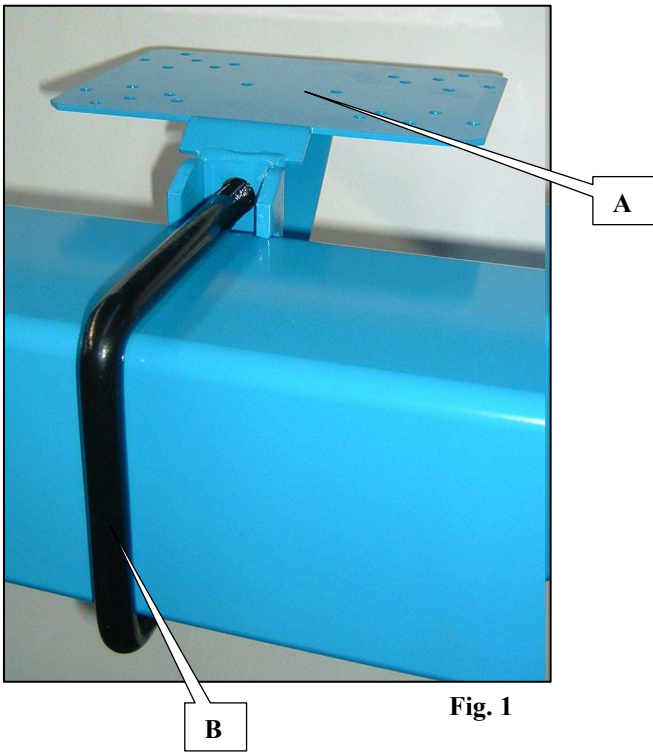


Fig. 1

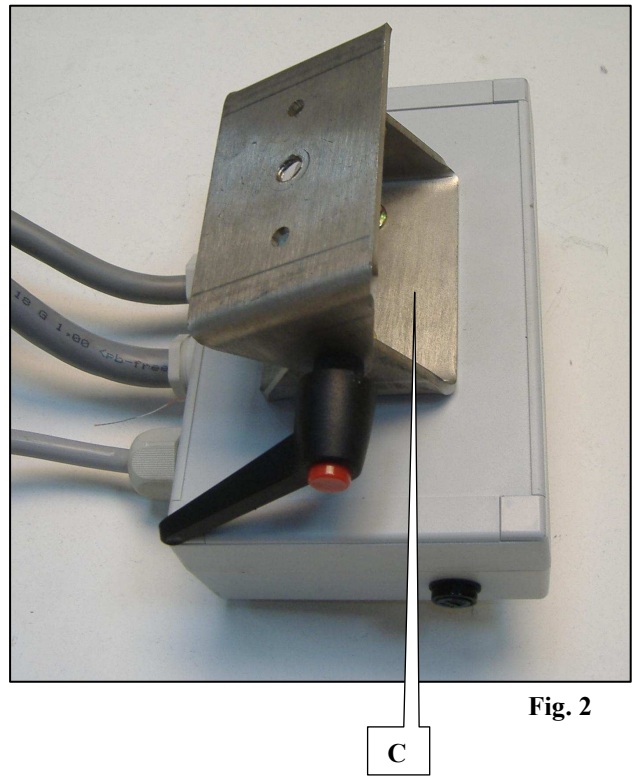


Fig. 2

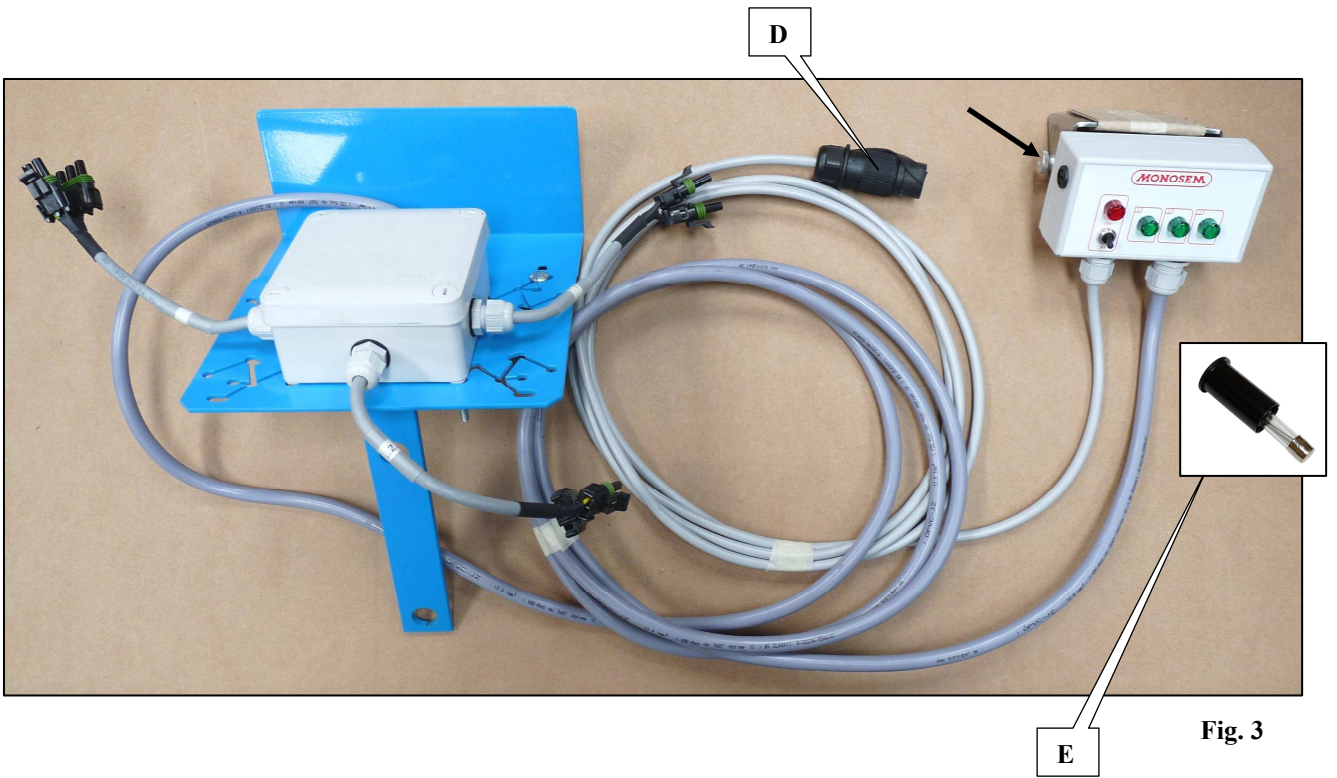


Fig. 3

### **III. MONTAGE ET BRANCHEMENT**

#### **1. Montage du boîtier de dérivation**

Le boîtier de dérivation doit être monté sur un support prévu à cet effet. Ce support est à monter sur la barre du châssis.

- Fixer le support (A fig. 1) à l'aide de la bride (B fig. 1) sur la barre, le plus près du centre du semoir.
- Fixer ensuite le boîtier de dérivation sur le support A.

#### **2. Montage et branchement de la console**

##### **a) Fixation de la console**

Installer la console dans la cabine du tracteur à un endroit où elle est facilement visible et accessible. Pour cela, utiliser le support C (fig. 2) fourni avec la console.

##### **b) Câbles d'alimentation**

La console fonctionne uniquement avec du 12 Volts. Le câble d'alimentation de la console est équipé d'une prise normalisée 12 V, D (fig. 3), à brancher dans la cabine du tracteur.

Un fusible, dans son porte fusible E (fig. 3), protège le circuit électrique. (Fusible 10 ampères)

### **III. ASSEMBLY AND CONNECTION**

#### **1. Assembling the cross-over unit**

The junction box must be assembled on a special support. This support is to be assembled on the bar of the frame.

- Fasten the support (A fig. 1) onto the bar using the flange (B fig. 1), as close as possible to the centre of the planter.
- Next, fasten the junction box onto support A.

#### **2. Assembling and connecting the console**

##### **a) Mounting the console**

Install the console in the tractor cab in a location that is easy to see and access. To do this, use the mounting C (fig. 2) supplied with the console.

##### **b) Power cables**

The console operates solely with a 12 Volt power supply. The console's power cable is fitted with a standardised 12 V (fig. 3) plug D, to be connected in the tractor cab.

A fuse, fitted in its fuse holder E (fig. 3), protects the electrical circuit. (10 amp fuse)

### **III. MONTAGE UND ANSCHLUSS**

#### **1. Montage des Anschlussgehäuses**

Die Verteilerdose muss auf einer dafür vorgesehenen Unterlage montiert werden. Diese Unterlage muss auf der Rahmenstange befestigt werden.

- Die Unterlage (A, Abb. 1) mit Hilfe des Bügels (B, Abb. 1) möglichst in der Mitte der Sämaschine auf der Stange befestigen.
- Danach die Verteilerdose auf der Unterlage A befestigen.

#### **2. Montage und Anschluss vom Steuerpult**

##### **a) Befestigung des Steuerpults**

Das Steuerpult im Führerstand vom Traktor an einer Stelle montieren, an der es leicht zu sehen und leicht zugänglich ist. Dafür den Träger C (Abb. 2) benutzen, der mit dem Steuerpult geliefert wird.

##### **b) Netzkabel**

Das Steuerpult funktioniert nur mit 12 Volt. Das Netzkabel vom Steuerpult ist mit einem normalisierten 12 V Stecker ausgerüstet, D (Abb. 3), der im Führerstand vom Traktor anzuschließen ist.

Der Stromkreis ist durch eine Sicherung, die sich in ihrem Sicherungshalter E (Abb. 3) befindet, geschützt. (Sicherung 10 Ampere)

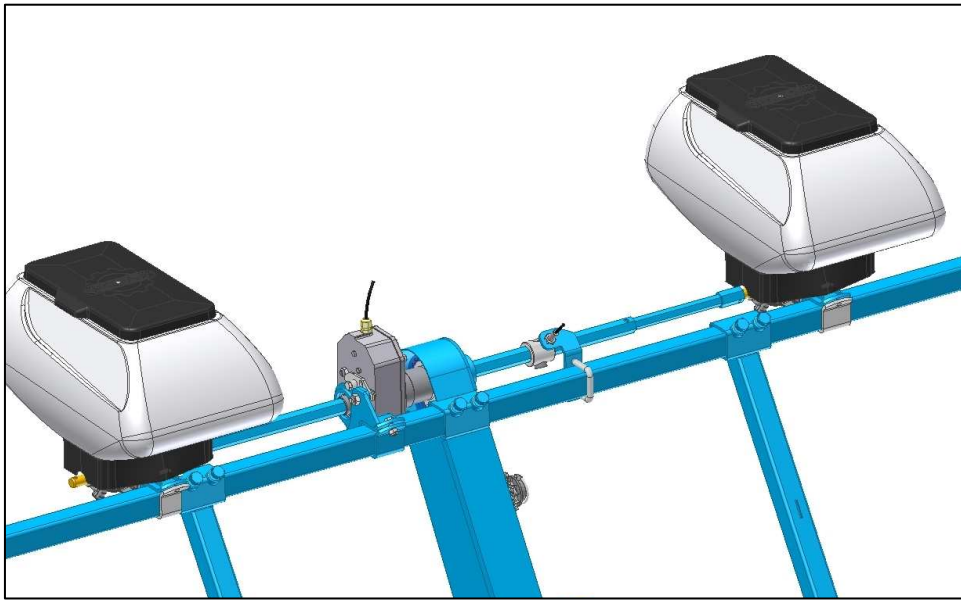


Fig. 1

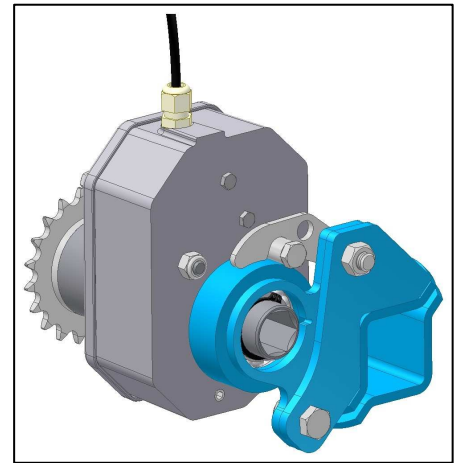


Fig. 2

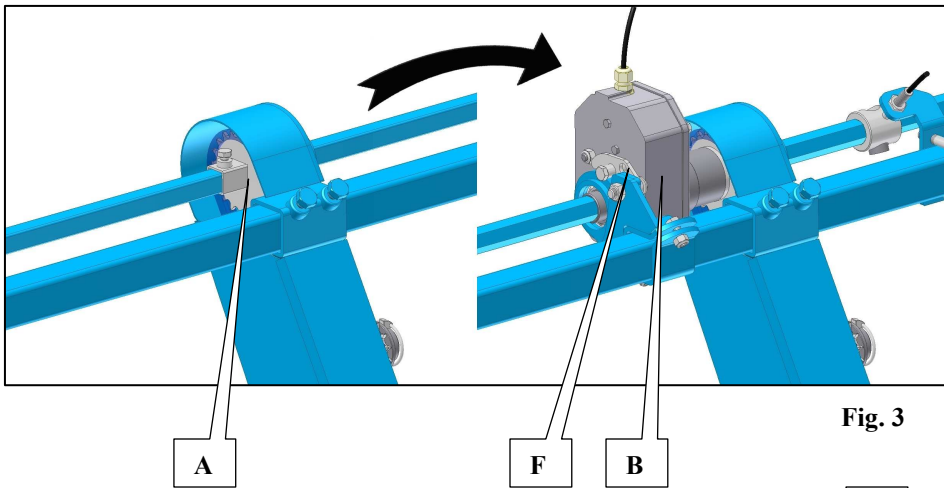


Fig. 3

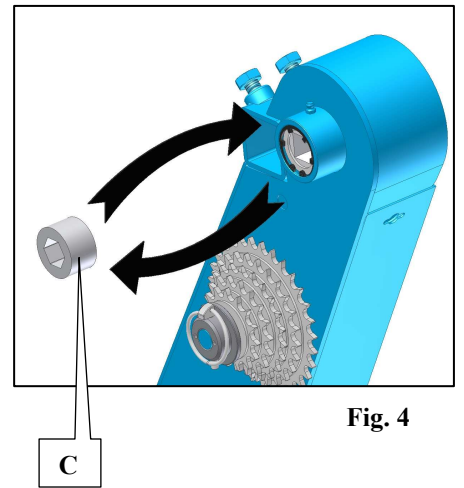


Fig. 4

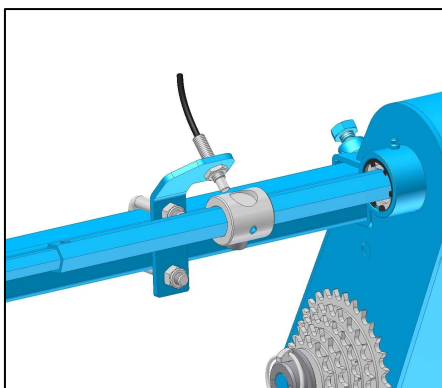


Fig. 5

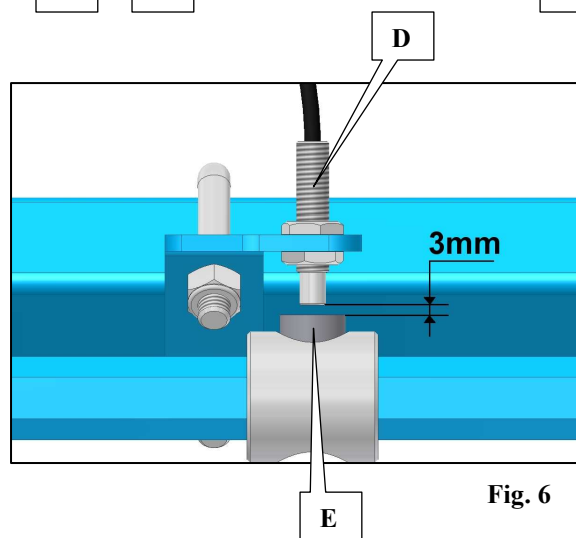


Fig. 6

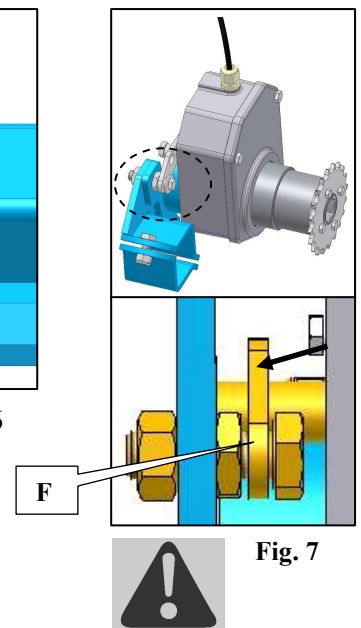


Fig. 7




### **3. Montage des têtes débrayables**

Chaque entraînement Microsem est équipé d'une tête débrayable avec un électro-aimant qui débraye l'élément lorsqu'il est alimenté. Vue de l'arrière du semoir, la tête débrayable se monte sur le coté droit de l'entraînement Microsem.

#### **Remarque :**

Effectuer le montage de chaque tête débrayable suivant la fig.1.

- Enlever les liaisons entre les boîtiers au niveau de l'entraînement.
- Effectuer le montage de la tête débrayable avec son support (fig. 2).
- Enlever le pignon 20 dents (A fig.3), puis positionner la tête débrayable (B fig. 3) à la place.
- Remplacer le palier plastique « carré » par le palier plastique « 6 pans »(C fig. 4).
- Effectuer le montage du capteur (fig.5).
- Mettre en place les nouvelles liaisons fournies. Si besoin recouper la longueur des liaisons 6 pans.
- Repositionner la chaîne au niveau de la tête débrayable.
- Monter le capteur (D fig. 5). Contrôler qu'il se trouve bien à 3mm de l'aimant (E fig. 6).
- Effectuer les branchements électriques (voir pages suivantes).

 **Pour tous les types de semoirs, la pièce F doit être montée libre sur le boulon (voir fig. 3 & 7), un serrage de cette pièce peut entraîner un dysfonctionnement de la tête débrayable.**

Il est nécessaire après montage et avant chaque utilisation de vérifier le bon fonctionnement électrique et mécanique.

**En cas de dysfonctionnement, ne pas ouvrir le boîtier. Contacter notre S.A.V.**


### **3. Assembling the clutches**

Every Microsem drive is fitted with a clutch with an electromagnet which disengages the unit when it is supplied with power. Viewed from the back of the planter, the clutch is assembled on the right-hand side of the Microsem drive.

#### **Comment:**

Assemble each clutch as per fig.1.

- Remove the connections between the units at the level of the drive.
- Assemble the clutch with its support (fig. 2).
- Remove the 20 gear tooth pinion (A fig.3), then replace with the clutch (B fig. 3).
- Replace the "square" plastic bearing with the "hexagonal" plastic bearing (C fig. 4).
- Assemble the sensor (fig.5).
- Put in place the new connections supplied. If need be, cut the length of the hexagonal connections.
- Reposition the chain at the level of the clutch.
- Assemble the sensor (D fig. 6). Check that it is 3mm from the magnet (E fig. 6).
- Carry out the electrical connections (see following pages).

 **For all types of planters, part F must be assembled free on the nut and bolt (see fig. 3 &7), tightening this part may result in the clutch malfunctioning.**

After assembly, and before each use, it must be checked that the electrical and mechanical systems are operating correctly.

**If a malfunction is noted, do not open the unit. Contact our After-Sales Service team.**

### **3. Montage der auskuppelbaren Köpfe (Zusatzrüstung, nicht mit MS vereinbar)**


Jeder Microsem-Antrieb ist mit einem auskuppelbaren Kopf mit Elektromagnet ausgestattet. Dieser Magnet kuppelt das Element aus, wenn er unter Strom steht.

Von der Rückseite der Sämaschine aus gesehen, wird der auskuppelbare Kopf rechts vom Microsem-Antrieb eingebaut.

#### **Anmerkung:**

Jeder auskuppelbare Kopf muss gemäß Abb. 1 montiert werden.

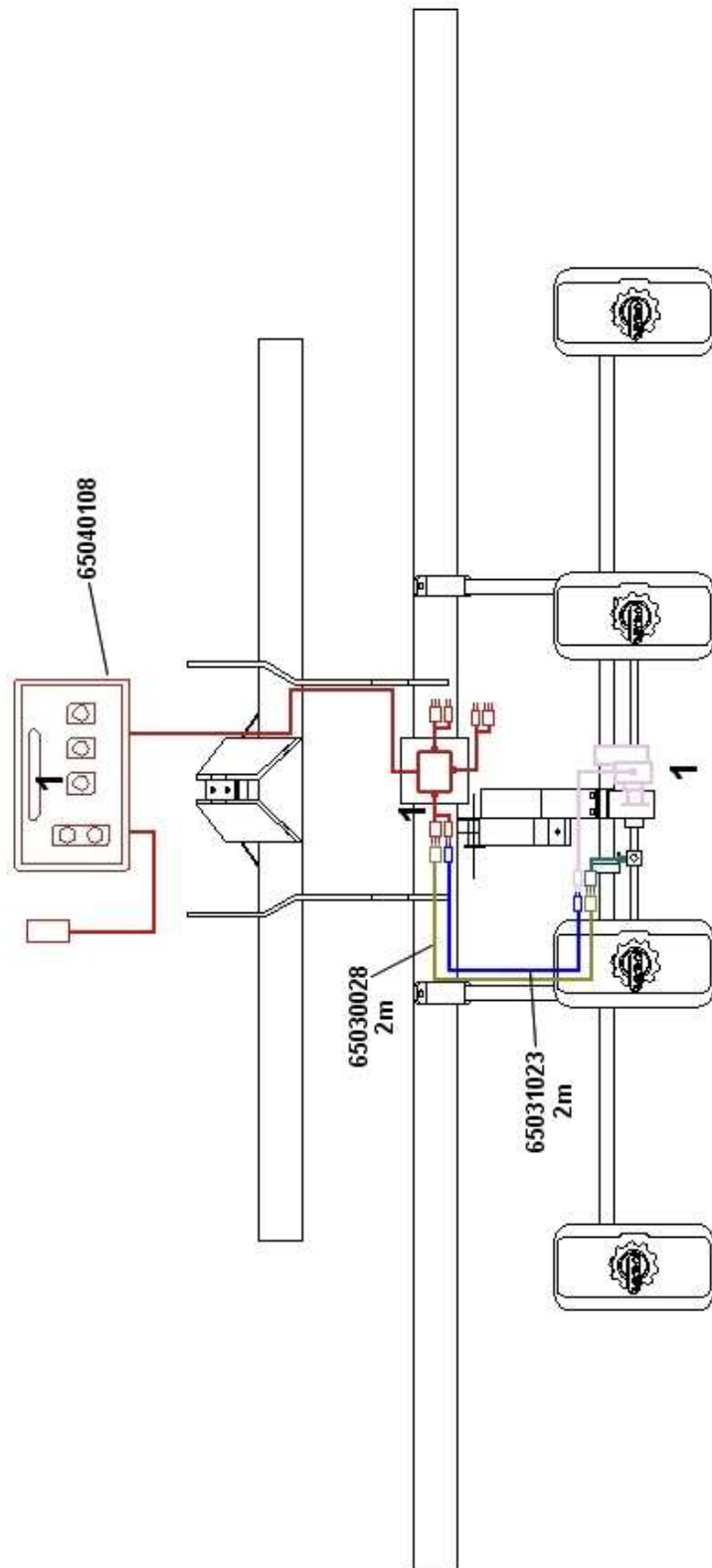
- Die Verbindungen zwischen den Gehäusen am Antrieb entfernen.
- Den auskuppelbaren Kopf mit seiner Halterung (Abb. 2) montieren.
- Das 20-Zähne-Zahnrad (A, Abb. 3) entfernen und an dessen Stelle den auskuppelbaren Kopf (B, Abb. 3) anbringen.
- Das Kunststofflager „Vierkant“ durch das Kunststofflager „Sechskant“ ersetzen (C, Abb. 4).
- Den Sensor montieren (Abb. 5).
- Die neuen, mitgelieferten Verbindungen einsetzen. Gegebenenfalls die Länge der Sechskantverbindungen kürzen.
- Die Kette am auskuppelbaren Kopf anbringen.
- Den Sensor montieren (D, Abb. 6). Prüfen, dass er sich in 3mm Abstand zum Magneten befindet (E, Abb. 6).
- Die Stromkabel anschließen (siehe folgende Seiten).

 **Bei allen Sämaschinentypen muss das Teil F frei auf dem Bolzen montiert werden (siehe Abb. 3 & 7). Sollte dieses Teil geklemmt werden, kann dies zu einer Fehlfunktion des auskuppelbaren Kopfes führen.**

Nach der Montage und vor jeder Benutzung ist es notwendig, den einwandfreien elektronischen und mechanischen Betrieb gründlich zu überprüfen.

**Bei Funktionsstörung das Gehäuse nicht öffnen. Sich mit unserem Kundendienst in Verbindung setzen.**

Montage 1 coupure électrique Microsem (châssis rigide)  
Assembly of 1 Microsem electric cut-off system (rigid frame)  
Montage mit 1 Microsem- elektrische Abschaltung (Starrrahmen)



Montage 3 coupures électriques Microsem (châssis repliable)  
 Assembly of 3 Microsem electric cut-off systems (folding frame)  
 Montage mit 3 Microsem - elektrische Abschaltungen (Klapprahmen)

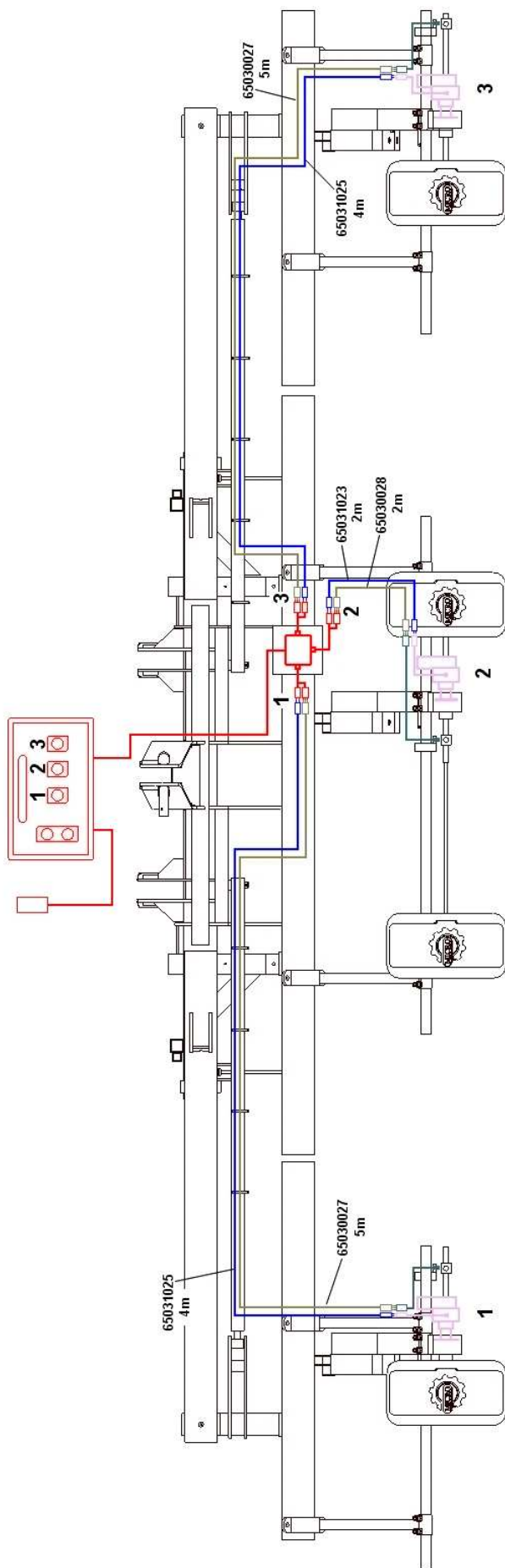




Fig. 1

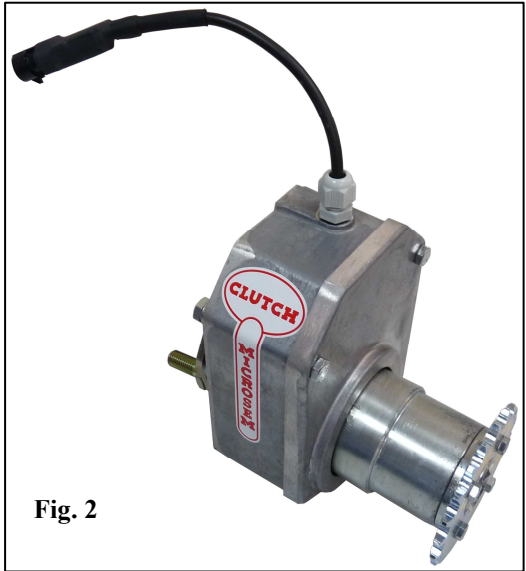


Fig. 2

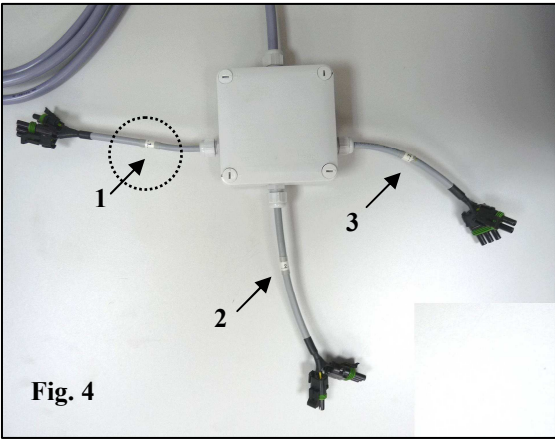


Fig. 4

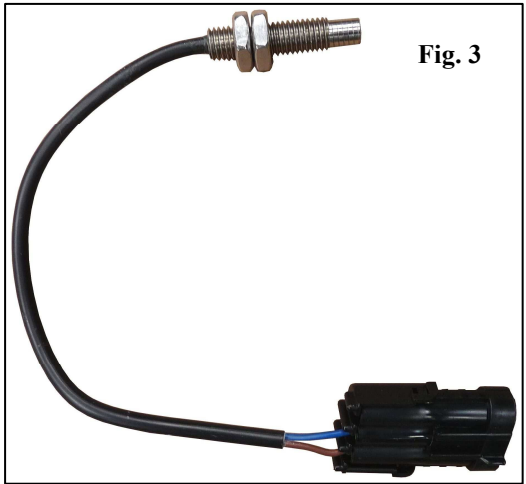


Fig. 3



Fig. 5

#### **4. Branchement des têtes débrayables**

Chaque tête débrayable est équipée d'une prise deux broches pour l'électroaimant (fig. 2). (Une rallonge permet de raccorder la tête débrayable au boîtier de dérivation)

Le capteur est lui équipé d'une prise trois broches (fig.3). (Une rallonge permet de raccorder le capteur au boîtier de dérivation)

Ces prises doivent être branchées à celles du faisceau (fig. 1) en respectant la numérotation indiquée sur le boîtier de dérivation (fig.4).

Le numéro du câble du faisceau correspond au numéro du voyant du boîtier de commande (fig. 4 & 5).

#### **IV. DESCRIPTION ET UTILISATION DE LA CONSOLE**


La position « ON » permet de débrayer la ou les têtes débrayable Microsem suivant la configuration du semoir et ainsi de ne plus entrainer les boîtiers Microsem. Le voyant rouge B est allumé (fig. 5).

La position « OFF » permet d'embrayer la ou les têtes débrayable Microsem suivant la configuration du semoir et ainsi d'entrainer les boîtiers Microsem. Le voyant rouge B est éteint (fig. 5).

Chaque tête débrayable est associée avec un capteur qui détecte la rotation de l'arbre d'entraînement des boîtiers Microsem.

Sur la position « OFF », les voyants C doivent clignoter.

Sur la position « ON », les voyants C ne doivent pas clignoter.

 Les têtes débrayables sont prévues pour un fonctionnement intermittent : Pour des coupures de longues durées, il est conseillé de neutraliser l'entraînement Microsem concerné (Enlever la chaîne au niveau du pignon d'entraînement 12/25 dents).

#### **4. Connecting the disengageable heads**

Each clutch is fitted with a two-pin connector for the electromagnet (fig. 2). (An extension cord allows the clutch to be connected to the junction box)

The sensor is itself fitted with a three-pin connector (fig.3). (An extension cord allows the sensor to be connected to the junction box)

These connectors must be connected to those of the harness (fig. 1), by observing the numbering indicated on the junction box (fig.4).

The number on the cable of the harness corresponds to the number of the indicator light on the control panel (fig. 4 & 5).

#### **IV. DESCRIPTION AND USE OF THE CONSOLE**

The "ON" position allows the Microsem clutch(es) to be disengaged according to the configuration of the planter and in this way no longer drive the Microsem units.

The red indicator light B is on (fig. 5).


The "OFF" position allows the Microsem clutch(es) to be engaged according to the configuration of the planter and in this way drive the Microsem units.

The red indicator light B is off (fig. 5).

Each clutch is associated with a sensor which detects the rotation of the driveshaft of the Microsem units.

In the "OFF" position, the C indicator lights should flash.

In the "ON" position, the C indicator lights should not flash.

 The clutches are designed for intermittent operation: for isolation for long periods of time, we recommend that you disable the Microsem drive concerned (remove the chain at the level of the 12/25 gear tooth drive pinion).

#### **4. Anschluss der abschaltbaren Köpfe**

Jeder auskuppelbare Kopf ist mit einem zweipoligen Stecker für den Elektromagneten ausgestattet (Abb. 2). (Mit einem Verlängerungskabel kann der auskuppelbare Kopf an der Verteilerdose angeschlossen werden)

Der Sensor ist seinerseits mit einem dreipoligen Stecker ausgestattet (Abb. 3). (Mit einem Verlängerungskabel kann der Sensor an der Verteilerdose angeschlossen werden)

Diese Stecker müssen an die Stecker des Kabelbündels (Abb. 1) angeschlossen werden, wobei die auf der Verteilerdose angegebene Nummerierung eingehalten werden muss (Abb. 4).

Die Nummer des Kabels aus dem Bündel entspricht der Nummer der Kontrollleuchte auf dem Bediengerät (Abb. 4 & 5).

#### **IV. BESCHREIBUNG UND BENUTZUNG VOM STEUERPULT**

In der Stellung „ON“ wird der auskuppelbare Microsem-Kopf bzw. werden die auskuppelbaren Microsem-Köpfe, je nach Konfiguration der Sämaschine, ausgekuppelt und somit der Antrieb der Microsem-Gehäuse gestoppt.

Die rote Kontrollleuchte B brennt (Abb. 5).


In der Stellung „OFF“ wird der auskuppelbare Microsem-Kopf bzw. werden die auskuppelbaren Microsem-Köpfe, je nach Konfiguration der Sämaschine, eingekuppelt und somit der Antrieb der Microsem-Gehäuse eingeschaltet.

Die rote Kontrollleuchte B ist aus (Abb. 5).

Jeder auskuppelbare Kopf ist mit einem Sensor verbunden, der die Drehung der Antriebswelle der Microsem-Gehäuse erfasst.

In der Position „OFF“ müssen die Kontrollleuchten C blinken.

In der Position „ON“ dürfen die Kontrollleuchten C nicht blinken.

 Die auskuppelbaren Köpfe sind für einen aussetzenden Betrieb vorgesehen: Für längere Abschaltungen wird empfohlen, den entsprechenden Microsem-Antrieb zu neutralisieren (die Kette vom Antriebsritzel 12/25 Zähne nehmen).



## V. ENTRETIEN ET RECHERCHE D'INCIDENTS

Votre console de coupures de rangs est avant tout un appareil électronique. Il convient donc d'en prendre soin. A la fin du semis, elle doit être stockée dans un endroit sec.

**ATTENTION :** Débrancher l'alimentation de la console avant d'effectuer des soudures sur le tracteur ou sur le semoir, afin de ne pas endommager le système.

| Symptôme                       | Causes probables   | Solutions  |
|--------------------------------|--|--|
| La console ne s'allume pas     | -Le fusible est grillé.<br><br>-Mauvaises connexions à la batterie.<br>-Câbles batterie défectueux.<br>-Tension de batterie trop basse.<br><br>-Console défectueuse.<br>-Inversion de polarité à la batterie | -Vérifier le fusible. S'il est grillé, le remplacer par un fusible de même ampérage (voir III.2).<br>S'il grille à nouveau, vérifier que le faisceau électrique ne soit pas coupé ou abîmé sinon contacter notre SAV.<br>-Nettoyer et resserrer les connexions.<br>-Remplacer ou réparer les câbles de façon appropriée.<br>-Vérifier que la tension de la batterie soit au moins de 10 volts. Sinon, recharger ou remplacer la batterie.<br>-Contacter notre S.A.V<br>-Brancher correctement les fils à la batterie |
| Un voyant vert ne s'allume pas | -La lampe est grillée<br>-Le capteur est mal positionné  | -Changer le voyant.<br>-Contrôler la position du capteur (voir III.3)  |
| L'élément n'embraye pas        | -Tête débrayable défectueuse.  | -Contacter notre S.A.V.  |
| L'élément ne débraye pas       | -Le branchement électrique est défectueux (mauvaise alimentation).<br>-L'électro-aimant est défectueux.  | -Contrôler le branchement électrique.<br><br>-Contacter notre S.A.V.   |

## V. MAINTENANCE and TROUBLESHOOTING

Your console is above all an electronic device. As such it needs to be treated with care. When sowing is complete, it must be stored in a dry place.

**WARNING:** Disconnect the console's power supply before performing any welding operations on the tractor or seeder, to prevent the system from being damaged.

| Symptom                          | Probable causes   | Solutions  |
|----------------------------------|---|--|
| The console won't switch on      | -The fuse is burnt out.<br><br>-Faulty battery connections.<br>-Faulty battery cables.<br>-Insufficient battery voltage.<br><br>-Faulty console.<br>-Inverting of the battery's polarity. | -Check the fuse. If it is burnt out, replace it with a fuse of the same intensity.<br>If it burns out again, check that the wire harness has not been cut-off or damaged. Otherwise, contact our after-sales service team.<br>-Clean and retighten the connections.<br>-Replace or repair the cables in an appropriate way.<br>-Check that the battery's voltage is at least 10 volts. Otherwise, recharge or replace the battery.<br>-Contact our after-sales service team<br>-Correctly connect the wires to the battery |
| A green light does not light up. | -The bulb is burnt out.<br>-The sensor is not positioned correctly.   | -Change the bulb.<br>-Check the position of the sensor (see III.3).  |
| The element does not engage.     | -The declutching head is faulty.  | - Contact our after-sales service team.  |
| The element does not disengage.  | -The electrical connection is faulty (poor feed).<br>-The declutching head is faulty.   | -Check the electrical connection.<br><br>- Contact our after-sales service team.   |

## V. WARTUNG UND STÖRUNGEN

Das Süberwachungsgerät ist vor allem ein elektronisches Gerät und muss daher sehr pfleglich behandelt werden. Nach der Aussaat muss es an einem trockenen Ort aufbewahrt werden.

**ACHTUNG:** Wenn Sie an dem Traktor oder der Sämaschine etwas schweißen müssen, ziehen Sie vorher den Stecker der Steuerkonsole heraus, um das System nicht zu beschädigen.

| Symptom   | Mögliche Ursachen   | Abhilfen  |
|---|---|---|
| Die Steuerkonsole schaltet sich nicht mehr ein. | <ul style="list-style-type: none"> <li>- Die Sicherung ist durchgebrannt.</li> <li>- Schlechte Verbindungen mit der Batterie.</li> <li>- Batteriekabel defekt.</li> <li>- Batteriespannung zu gering.</li> <li>- Steuerkonsole defekt.</li> <li>- Verpolung an der Batterie.</li> </ul> | <ul style="list-style-type: none"> <li>- Die Sicherung prüfen. Falls sie durchgebrannt ist, durch eine Sicherung mit gleiche Stromstärke ersetzen (Siehe III.2).</li> <li>- Sollte sie erneut durchbrennen, prüfen, ob das Stromkabelbündel unterbrochen oder beschädigt ist. Sonst mit unserem Kundendienst Kontakt aufnehmen.</li> <li>- Die Verbindungen reinigen und festziehen.</li> <li>- Die Kabel sachgemäß ersetzen oder reparieren.</li> <li>- Prüfen, ob die Batteriespannung mindestens 10 Volt beträgt. Sonst die Batterie aufladen oder austauschen.</li> <li>- Sich an unseren Kundendienst wenden.</li> <li>- Die Kabel richtig an der Batterie anschließen.</li> </ul> |
| Ein grünes Licht schaltet sich nicht ein        | <ul style="list-style-type: none"> <li>- Die Lampe ist gebrannt.</li> <li>- Der Sensor ist nicht an die richtige Stelle.</li> </ul>   | <ul style="list-style-type: none"> <li>- Das Licht ersetzen</li> <li>- Prüfen sie die Stelle des Sensor (Siehe III.3)</li> </ul>  |
| Das Element kuppelt nicht ein                   | <ul style="list-style-type: none"> <li>- Die auskuppelbaren Kopf ist defekt.</li> </ul>   | <ul style="list-style-type: none"> <li>- Sich an unseren Kundendienst wenden.</li> </ul>  |
| Das Element kuppelt nicht aus                   | <ul style="list-style-type: none"> <li>- Der Stromanschluss ist defekt.</li> </ul>  | <ul style="list-style-type: none"> <li>- Den Stromanschluss prüfen</li> </ul>   |
|   | <ul style="list-style-type: none"> <li>- Der Elektromagnet ist defekt.</li> </ul>   | <ul style="list-style-type: none"> <li>- Sich an unseren Kundendienst wenden.</li> </ul>  |

## **VI. GARANTIE**

### **EXTRAIT DES CONDITIONS GENERALES DE VENTE COMPAGNIE RIBOULEAU**

Notre garantie se limite à la réparation ou au remplacement pur et simple des pièces reconnues défectueuses et cesse suivant les conditions générales de vente du pays. Nous ne pourrions en aucun cas être reconnus responsables d'une mauvaise utilisation ou de la non-vérification du bon fonctionnement de l'ensemble du matériel au moment de la mise en service et en cours de campagne. Les revendeurs ou utilisateurs ne pourront prétendre à aucune indemnisation de notre part pour les préjudices éventuels qu'ils pourraient subir (frais de main d'œuvre ou d'approche, travail défectueux, accidents matériels ou corporels, manque à gagner sur la récolte, etc ...).

Toute pièce défectueuse devra nous être adressée à LARGEASSE (MONOSEM) pour contrôle, réparation ou échange éventuel. Le démontage et le remontage seront pris en charge par le revendeur dans le cadre de service normal. Seul le transport retour sera à notre charge en cas de remplacement sous garantie.

## **VI. WARRANTY**

### **EXTRACT FROM RIBOULEAU'S GENERAL SALES TERMS AND CONDITIONS**

Our warranty is limited to the repairing, or pure and simple replacing, of parts acknowledged to be faulty, and ends according to the general sales terms and conditions of the country concerned. Under no circumstances may we be held liable for improper use or a failure to check that all the equipment is working correctly on commissioning and during sowing. Distributors or users are not entitled to compensation from us for any damages that they may incur (labour costs or travel allowances, faulty work, material damage or bodily injury, failure to harvest more, etc).

Any faulty parts must be sent to us at LARGEASSE (MONOSEM) for inspection, repairing or possible replacing. Dismantling and remounting shall be taken care of by the distributor as part of its normal services. Only return transport shall be chargeable to us in the case of replacement under warranty.

## **VI. GARANTIE**

### **AUSZUG AUS DEN ALLGEMEINEN GESCHÄFTSBEDINGUNGEN DER FIRMA RIBOULEAU**

Unsere Garantie beschränkt sich auf die Reparatur und oder den einfachen Umtausch der als fehlerhaft festgestellten Teile und endet entsprechend den allgemeinen Geschäftsbedingungen des Landes. Wir können keinesfalls für eine nicht fachgerechte Benutzung oder mangelnde Überprüfung der Funktionstüchtigkeit des gesamten Materials bei der Inbetriebnahme und während der Aussaatkampagne haftbar gemacht werden. Die Händler oder Benutzer können von uns keinerlei Schadenersatz für mögliche daraus entstehende Schäden (Arbeitskosten oder Anreiseentschädigung, mangelhafte Arbeit, Sach- oder Körperschäden, Gewinnverlust bei der Ernte usw.) verlangen.

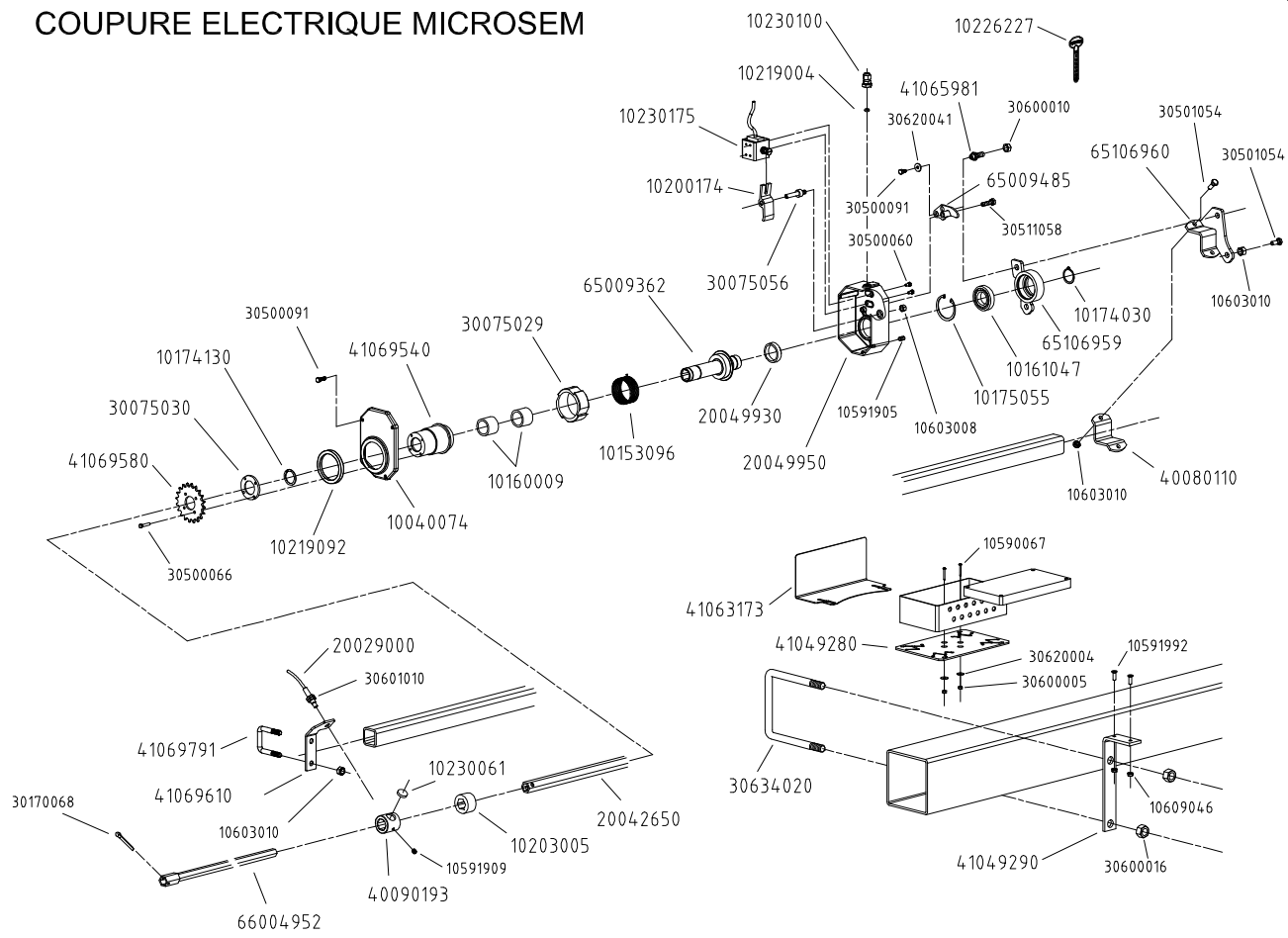
Jedes fehlerhafte Teil muss zur Überprüfung, Reparatur oder für einen eventuellen Umtausch an LARGEASSE (MONOSEM) geschickt werden. Aus- und Einbau werden vom Händler im Rahmen der normalen Dienstleistungen übernommen. Bei einem Umtausch unter Garantie geht nur der Rücktransport auf unsere Kosten.



# PIECES DE RECHANGE

SPARE PARTS  
ERSATZTEILE

# COUPURE ELECTRIQUE MICROSEM



Mise à jour le 18/11/2011















*... et pour tous vos travaux de binage et sarclage.  
Consultez-nous !*

*... and for all your cultivating and hoeing.  
Please consult us !*

## **Les bineuses The cultivators**

**SUPER-CROP**



### **COMPAGNIE COMMERCIALE RIBOULEAU**

8, rue de Berri – 75008 PARIS

Usine – Technique – Recherche – Informations

12, rue Edmond Ribouveau – 79240 LARGEASSE France

TEL. 05 49 81 50 00 – FAX 05 49 72 09 70 [www.monosem.com](http://www.monosem.com)