

# **MONOSEM**

MICROSEM - 2013  
Réf. : 10640083

**COMPAGNIE RIBOULEAU**

# **NOTICE MICROSEM MICROSEM ASSEMBLY 2013**



Notice de montage,  
Réglage,  
Entretien

Assembly,  
Adjustment and  
Maintenance  
Instructions

Bedienungsanleitung,  
Einstellung,  
Wartung



# PRESCRIPTIONS DE SÉCURITÉ

La machine ne doit être utilisée, entretenue et réparée que par du personnel formé à cet effet et averti des risques inhérents. Il est impératif de respecter les consignes de sécurité mentionnées sur les autocollants de la machine, de ses accessoires et sur cette notice.

Avant tout déplacement sur la voie publique, il est impératif de s'assurer du respect des dispositions du Code de la route en vigueur et de la conformité avec la réglementation en matière de sécurité du travail.



## Attention aux consignes de sécurité :

- Ne pas travailler sous le semoir.
- Rayonneurs : ne pas stationner sous la charge.
- Châssis repliables : ne pas stationner sous la charge.

**ATTENTION: A cause de son poids important, ne pas laisser le semoir en appui uniquement sur ces 2 roues centrales. Il est interdit d'atteler ou de dételéer appareil replié, celui-ci doit être remis déplié.**

- Manipulation de produits dangereux: se référer à l'emballage et à la notice des produits utilisés.

## CONSIGNES GENERALES DE SÉCURITÉ

- 1- En complément des instructions contenues dans cette notice, respectez la législation relative aux prescriptions de sécurité et de prévention des accidents.
- 2- Les autocollants apposés sur la machine et ses accessoires fournissent des indications importantes pour une utilisation sans risque. En les respectant, vous assurez votre sécurité.
- 3- Respectez les prescriptions du Code de la route lors de la circulation sur la voie publique.
- 4- Familiarisez-vous avec l'utilisation de la machine avant le travail. En cours de travail, il sera trop tard.
- 5- L'utilisateur doit éviter de porter des vêtements flottants qui risqueraient d'être happés par des éléments en mouvement.
- 6- Il est recommandé d'utiliser un tracteur équipé d'une cabine ou d'un arceau de sécurité, conformes aux normes en vigueur.
- 7- Vérifiez que les alentours proches soient dégagés (pas d'enfant).
- 8- Le transport de personnes et d'animaux en cours de travail et de transport est interdit.
- 9- Attachez la machine sur les points d'attelage prévus à cet effet, conformément aux normes en vigueur.
- 10- Les opérations d'attelage et de dételage doivent se faire avec précaution.
- 11- Lors du dételage, assurez-vous du bon positionnement des béquilles pour une bonne stabilité de la machine.
- 12- Avant l'attelage de la machine, assurez-vous du bon lestage de l'essieu avant du tracteur.
- 13- La mise en place des masses doit se faire sur les supports prévus à cet effet, conformément aux prescriptions du constructeur du tracteur et dans le respect des charges maximum par essieu et du poids total autorisé en charge.
- 14- Mettez en place et contrôlez les équipements réglementaires lors du transport : éclairage, signalisation...
- 15- Les commandes à distance (cordes, flexible...) doivent être positionnées de façon à éviter le déclenchement accidentel d'une manœuvre génératrice de risque d'accident ou de dégâts.
- 16- Mettez la machine en position de transport conformément aux indications avant de vous engager sur la voie publique.
- 17- Ne quittez jamais le poste de conduite lorsque le tracteur est en marche.
- 18- Adaptez la vitesse et le mode de conduite au terrain. Évitez les brusques changements de direction.
- 19- La tenue de route, la direction et le freinage sont influencés par les outils portés et tractés. Pour ces raisons, soyez vigilant et veillez à avoir suffisamment de réponse avec la direction et les organes de freinage.
- 20- Dans les virages, tenez compte des objets en saillie, des porte-à-faux et de la masse d'inertie.
- 21- Assurez-vous de la mise en place et du bon état des dispositifs de protection avant chaque utilisation.
- 22- Avant chaque utilisation, contrôlez le serrage des vis et des écrous.
- 23- Ne stationnez pas dans la zone de travail de la machine.
- 24- Des zones d'écrasement et de cisaillement peuvent exister sur les organes commandés à distance, notamment ceux asservis hydrauliquement.
- 25- Veillez à couper le moteur, retirez la clé de contact et à attendre l'arrêt complet de toutes les pièces en fonctionnement avant de descendre du tracteur ou d'effectuer toute opération sur la machine.
- 26- Ne stationnez pas entre le tracteur et la machine sans avoir préalablement serré le frein de parcage et / ou placé des cales sous les roues.
- 27- Avant toute intervention sur la machine, assurez-vous que celle-ci ne puisse être mise en route accidentellement.
- 28- Ne pas utiliser l'anneau de levage pour soulever la machine lorsque celle-ci est chargée.

## UTILISATION CONFORME DE LA MACHINE

Le semoir ne doit être utilisé que pour les travaux pour lesquels il a été conçu.

Tout dommage lié à l'utilisation de la machine en dehors du domaine indiqué par le constructeur n'engagera en aucun cas la responsabilité de celui-ci.

Toute modification de la machine se fera aux risques et périls de l'utilisateur.

La bonne utilisation de la machine nécessite :

- le respect des notices d'utilisation, d'entretien et maintenance constructeur
- utilisation impérative des pièces détachées, accessoires d'origine ou recommandées par le constructeur.

L'utilisation, entretien ou réparation ne se fera que par des personnes compétentes et informées des dangers auxquelles elles sont exposées.

L'utilisateur devra respecter les réglementations:

- prévention contre les accidents
- sécurité du travail (Code du travail)
- circulation (Code de la route)

Veillez au respect des indications précisées sur les machines.

Toute modification du matériel, sans accord écrit du constructeur, engage l'entière responsabilité du propriétaire.

## ATTELAGE

- 1- Lors de l'attelage de la machine au tracteur ou de sa dépose, le levier de commande du relevage hydraulique doit être placé de manière à ce que le relevage ne puisse s'effectuer.
- 2- Lors de l'attelage de la machine au relevage 3 points du tracteur, les diamètres des broches ou tourillons devront bien correspondre au diamètre des rotules du tracteur.
- 3- Risques d'écrasement et de cisaillement dans la zone de relevage 3 points.
- 4- Lors de la manœuvre du levier de commande extérieur du relevage, veuillez à vous tenir éloigné de la zone située entre le tracteur et la machine.
- 5- Lors du transport de la machine, veuillez à bien la stabiliser par des tirants de rigidification du relevage afin d'éviter d'éventuels frottements ou débats latéraux.
- 6- En cas de transport de la machine en mode relevé, veuillez à ce que le levier de commande du relevage soit bien verrouillé.

## ORGANES D'ANIMATION (Prises de force et arbres de transmission à cardans)

- 1- Veillez à utiliser les arbres de transmission à cardans fournis avec la machine ou préconisés par le constructeur.
- 2- Veillez au bon état et à la bonne mise en place des carters de protection des prises de force et arbres de transmission.
- 3- Veillez au bon recouvrement des tubes des arbres de transmission à cardans, en position de travail et en position de transport.
- 4- Veillez à débrayer la prise de force, couper le moteur, et retirer la clé de contact avant toute connexion ou déconnexion d'un arbre de transmission à cardans.
- 5- En cas d'arbre de transmission avec un limiteur de couple ou une roue libre, ils devront impérativement être montés sur la prise de force de la machine.
- 6- Le Montage et le verrouillage des arbres de transmission à cardans devra être effectué correctement.
- 7- Les carters de protection des arbres de transmission à cardans doivent être immobilisés en rotation grâce à des chaînettes.
- 8- Contrôler que le régime choisi et le sens de rotation de la prise de force soit conforme aux préconisations du constructeur, avant l'embrayage de la prise de force.
- 9- Embrayer la prise de force si vous vous êtes assuré qu'il n'y a aucune personne ou animal près de la machine.
- 10- Débrayer la prise de force si les limites de l'angle de l'arbre de transmission à cardans recommandées par le constructeur risquent d'être dépassées.
- 11- Après le débrayage de la prise de force, ne pas s'en approcher avant l'arrêt total car des éléments peuvent continuer à tourner quelques instants.
- 12- Les arbres de transmission à cardans doivent être posés sur leur support lors de la dépose de la machine.
- 13- Couvrir de son capuchon protecteur l'arbre de transmission à cardans de la prise de force du tracteur après sa déconnexion.
- 14- tout carter de protection endommagé de prise de force et d'arbre de transmission à cardans doit être immédiatement remplacé.

## CIRCUIT HYDRAULIQUE

- 1- Le circuit hydraulique est sous pression
- 2- Veillez au bon branchement des circuits lors du montage de vérins ou moteurs hydrauliques, selon les directives constructeur.
- 3- Vérifier que les circuits côté tracteur et côté machine ne sont pas sous pression avant tout branchement de flexible au circuit hydraulique du tracteur.
- 4- Afin d'éviter tout risque d'inversion des fonctions ou erreur de branchement, nous recommandons de suivre les repères d'identification sur les raccord hydrauliques entre le tracteur et la machine.
- 5- Vérifier une fois par an les flexibles hydrauliques:
  - blessure et porosité de la couche extérieure
  - déformation avec et sans pression
  - état des raccords et joints

Le remplacement des flexibles doit se faire avant 6 ans d'utilisation, et selon les recommandations du constructeur.

- 6- Si une fuite apparaît, veuillez à prendre les dispositions pour éviter tout accident.
- 7- Tout liquide sous pression, comme l'huile du circuit hydraulique, peut provoquer de graves blessures, perforer la peau... , il convient en cas de blessure de contacter immédiatement un médecin et ainsi éviter un risque d'infection.
- 8- La machine devra être abaissée, le circuit hors pression, le moteur coupé et la clé de contact retirée avant toute intervention sur le circuit hydraulique.

## CONSIGNES D'ENTRETIEN

- 1- La prise de force devra impérativement être débrayée, le moteur coupé et la clé de contact retirée avant tous travaux de maintenance, entretien ou réparation de la machine.
- 2- Le serrage des vis et écrous devra être effectué régulièrement
- 3- Avant tous travaux d'entretien sur une machine relevé, étayer celle-ci.
- 4- Portez des gants et n'utilisez que l'outillage adéquat pour tout remplacement d'une pièce travaillante.
- 5- Il est interdit de jeter de l'huile, graisse, ou filtres afin de respecter l'environnement.
- 6- La déconnexion de la source d'énergie devra être effectuée avant toute intervention sur le circuit électrique.
- 7- Il convient de vérifier régulièrement les pièces exposées à une usure, et les remplacer si usées ou endommagées.
- 8- L'utilisation de pièce de rechange MONOSEM est impérative, celles-ci correspondant aux caractéristiques définies par le constructeur.
- 9- Les câbles de l'alternateur et de la batterie doivent être débranchés avant tous travaux de soudure électrique sur le tracteur ou la machine attelée.
- 10- Seul un personnel qualifié peut intervenir pour effectuer des réparations impliquant des organes sous tension ou pression.

# SAFETY REGULATIONS

The machine should only be used, maintained and repaired by trained employees who are aware of the eventual risks. It is essential to respect the safety regulations mentioned on the machine and accessory stickers and those given in this manual. Before transport on public highways, it is essential to ensure that the current Highway Code is respected and that the machine is in accordance with safety working regulations.



## Followall recommended precautions:

- Do not work under the planter.
- Row markers: keep clear of the load.
- Fofding frames: keep clear of the load.

**ATTENTION:** Because of its weight, do not leave the plater restinga Only on its 2 central drive wheels. Attaching or detaching the plater when the planter is stacked is strictly forbidden, the plater must be unstacked for these operations.

- Handling dangerous products: see instructions of manufacturer.

## GENERAL

- 1- In addition to the instructions contained in this manual, legislation relating to safety instructions and accident prevention should be complied with.
- 2- Warnings affixed to the machine give indications regarding safety measures to be observed and help to avoid accidents.
- 3- When travelling on public roads, abide by the provisions of the Highway Code.
- 4- Before starting work, it is essential that the user familiarizes himself with the control and operating elements of the machine and their respective functions. When the machine is running, it may be too late.
- 5- The user should avoid wearing loose clothing which may be caught up in the moving parts.
- 6- We recommend using a tractor with a safety cab or roll bar conforming to standards in force.
- 7- Before starting up the machine and beginning work, check the immediate surroundings, particularly for children. Make sure that visibility is adequate. Clear any persons or animals out of the danger zone.
- 8- It is strictly forbidden to transport any persons or animals on board the machine whether it is in operation or not.
- 9- The machine should only be coupled up to the tractor at the specially provided towing points and in accordance with applicable safety standards.
- 10- Extreme care must be taken when coupling or uncoupling the machine from the tractor.
- 11- Before hitching up the machine, ensure that the front axle of the tractor is sufficiently weighted. Ballast weights should be fitted to the special supports in accordance with the instructions of the tractor manufacturer.
- 12- Do not exceed the maximum axle weight or the gross vehicle weight rating.
- 13- Do not exceed the maximum authorized dimensions for using public roads.
- 14- Before entering a public road, ensure that the protective and signalling devices (lights, reflectors, etc.) required by law are fitted and working properly.
- 15- All remote controls (cords, cables, rods, hoses, etc.) must be positioned so that they cannot accidentally set off any manoeuvre which may cause an accident or damage.
- 16- Before entering a public road, place the machine in the transport position, in accordance with the manufacturer's instructions.
- 17- Never leave the driver's position whilst the tractor is running.
- 18- The speed and the method of operation must always be adapted to the land, roads and paths. Avoid sudden changes of direction under all circumstances.
- 19- Precision of the steering, tractor adhesion, road holding and effectiveness of the braking mechanism are influenced by factors such as the weight and nature of the machine being towed, the front axle stage and the state of the land or path. It is essential, therefore, that the appropriate care is taken for each situation.
- 20- Take extra care when cornering, taking account of the overhang, length, height and weight of the machine or trailer being towed.
- 21- Before using the machine, ensure that all protective devices are fitted and in good condition. Damaged protectors should be replaced immediately.
- 22- Before using the machine, check that nuts and screws are tight, particularly those for attaching tools (discs, flickers, deflectors, etc.). Tighten if necessary.
- 23- Do not stand in the operation area of the machine
- 24- Caution! Be aware of any crushing and shearing zones on remote-controlled parts
- 25- Before climbing down from the tractor or before any operation on the machine, turn off the engine, remove the key from the ignition and wait until all moving parts have come to a standstill.
- 26- Do not stand between the tractor and the machine until the handbrake has been applied and/or the wheels have been wedged.
- 27- Before any operation on the machine, ensure that it cannot be started up accidentally.
- 28- Do not use the lifting ring to lift the machine when it is loaded.

## PROPER USE OF THE MACHINE

The machine must only be used for tasks for which it has been designed.

The manufacturer will not be liable for any damage caused by using the machine for applications other than those specified by the manufacturer. Using the machine for purposes other than those originally intended will be done so entirely at the user's risk.

Proper use of the machine also implies:

- complying with instructions on use, care and maintenance provided by the manufacturer;
- using only original or manufacturer recommended spare parts, equipment and accessories.

The machine must only be operated, maintained and repaired by competent persons, familiar with the specifications and methods of operation of the machine. These persons must also be informed of the dangers to which they may be exposed.

The user must strictly abide by current legislation regarding:

- accident prevention
- safety at work (health and safety regulations)
- transport on public roads (road traffic regulations)

Strict compliance with warnings affixed to the machine is obligatory.

The owner of the equipment shall become liable for any damage resulting from alterations made to the machine by the user or any other person, without the prior written consent of the manufacturer.

## HITCHING

- 1- When hitching or unhitching the machine from the tractor, place the control lever of the hydraulic lift in such a position that the lifting mechanism cannot be activated accidentally.
- 2- When hitching the machine to the three-point lifting mechanism of the tractor, ensure that the diameters of the pins or gudgeons correspond to the diameter of the tractor ball joints.
- 3- Caution! In the three points lifting zone, there may be a danger of crushing and shearing.
- 4- Do not stand between the tractor and the machine whilst operating the external lift control lever.
- 5- When in transport, lifting mechanism stabilizer bars must be fitted to the machine to avoid floating and side movement.
- 6- When transporting the machine in the raised position, lock the lift control lever.

## DRIVE EQUIPMENT (Power take-off and universal drive shafts)

- 1- Only use universal shafts supplied with the machine or recommended by the manufacturer.
- 2- Power take-off and universal drive shaft guards must always be fitted and in good condition.
- 3- Ensure that the tubes of the universal drive shafts are properly guarded, both in the working position and in the transport position.
- 4- Before connecting or disconnecting a universal drive shaft, disengage the power take-off, turn off the engine and re-move the key from ignition.
- 5- If the primary universal drive shaft is fitted with torque limiter or a free wheel, these must be mounted on the machine power take-off.
- 6- Always ensure that universal drive shafts are filled and locked correctly.
- 7- Always ensure that universal drive shafts guards are immobilized in rotation using the specially provided chains.
- 8- Before engaging power take-off, ensure that the speed selected and the direction of rotation of the power take-off comply with the manufacturer's instructions.
- 9- Before engaging power take-off, ensure that no persons or animals are close to the machine.
- 10- Disengage power take-off when the universal drive shaft angle limits laid down by the manufacturer are in danger of being exceeded.
- 11- Caution! When power take-off has been disengaged, moving parts may continue to rotate for a few moments. Do not approach until they have reached a complete standstill.
- 12- On removal from the machine, rest the universal drive shafts on the specially provided supports.
- 13- After disconnecting the universal drive shafts from the power take-off, the protective cap should be fitted to the power take-off.
- 14- Damage power take-off and universal drive shaft guards must be replaced immediately.

## HYDRAULIC CIRCUIT

- 1- Caution! The hydraulic circuit is pressurized.
- 2- When fitting hydraulic motors or cylinders, ensure that the circuits are connected correctly in accordance with the manufacturer's guidelines.
- 3- Before fitting a hose to the tractor's hydraulic circuit, ensure that the tractor side and the machine side circuits are not pressurized.
- 4- The user of the machine is strongly recommended to identify the hydraulic couplings between the tractor and the machine in order to avoid wrong connection. Caution! There is a danger of reversing the functions (for example : raise/lower).
- 5- Check hydraulic hoses once a year :
  - a. damage to the outer surface
  - b. porosity of the outer surface
  - c. deformation with and without pressure
  - d. state of the fittings and seals
- 6- When a leak is found, all necessary precautions should be taken to avoid accidents.
- 7- Pressurized liquid, particularly hydraulic circuit oil, may cause serious injury if it comes into contact with the skin. In the case of injury, consult a doctor immediately. There is a risk of infection.
- 8- Before any operation on the hydraulic circuit, lower the machine, release the pressure from the circuit, turn off the engine and remove the key from ignition.

## MAINTENANCE

- 1- Before commencing any maintenance, servicing or repair work, or before attempting to locate the source of a breakdown or fault, it is essential that the power take-off is disengaged, the engine turned off and the key removed from the ignition.
- 2- Check regularly that nuts and screws are not loose. Tighten if necessary.
- 3- Before carrying out maintenance work on a raised machine, prop it up using appropriate means of support.
- 4- When replacing a working part (fertilizer spreader blade or planter coulter), wear protective gloves and only use appropriate tools.
- 5- To protect the environment, it is forbidden to throw away oil, grease or filters of any kind. Give them to specialist recycling firms.
- 6- Before operating on the electric circuit, disconnect the power source.
- 7- Protective devices likely to be exposed to wear and tear should be checked regularly. Replace them immediately if they are damaged.
- 8- Spare parts should comply the standards and specifications laid down by the manufacturer. Only use MONOSEM spare parts.
- 9- Before commencing any electric welding work on the tractor or the towed machine, disconnect the alternator and battery cables.
- 10- Repairs affecting parts under stress or pressure (springs, pressure accumulators, etc...) should be carried out by suitably qualified engineers with special tools.

# SICHERHEITSVORSCHRIFTEN

Nur ausgebildetes Personal dürfen die Maschine benutzen, pflegen, und reparieren.  
Jeder Benutzer dieser Maschine muss die Sicherheitsvorschriften, die auf Aufkleber (Maschine, Zubehör, und diese Anweisung) gezeichnet sind, genau kennen und unbedingt respektieren.  
Vor jeder Reise auf der Strasse kontrollieren, ob sie den Sicherheitsvorschriften und den Vorschriften der Straßenverkehrsordnung entsprechen.



**Befolgen Sie die empfohlenen Vorsichtsmaßnahmen :**

- **Arbeiten Sie nicht unter der Sämaschine.**
- **Spuranzeiger : Beim Klappen nicht unter der Maschine aufhalten!**
- **Klapprahmen : Beim Klappen nicht unter der Maschine aufhalten!**

**ACHTUNG : Wegen des hohen Gewichts darf die Sämaschine nie auf beide Zentralräder abgestellt werden. Das An- und Abhängen der Sämaschine ist strikt verboten, wenn die Sämaschine eingeklappt ist. Sie muß ausgeklappt sein für diese Arbeiten.**

- **Handhabung gefährlicher Produkte : Bitte beachten Sie die Anweisungen des Herstellers.**

## ALLGEMEINES

- 1- Zusätzlich zu den in diesem Handbuch enthaltenen Anweisungen die Gesetzgebung bezüglich der Sicherheits- und Unfallverhütungsvorschriften einhalten.
- 2- Die auf der Maschine angebrachten Warnungen informieren über die einzuhaltenden Sicherheitsmassnahmen und tragen zur Unfallverhütung bei.
- 3- Im Straßenverkehr die Straßenverkehrsordnung einhalten
- 4- Vor Arbeitsbeginn muss sich der Benutzer unbedingt mit den Antriebs- und Bedienungsorganen der Maschine und ihren jeweiligen Funktionen vertraut machen. Während der Arbeit ist es dafür zu spät.
- 5- Weite Kleidungsstücke, die in sich bewegende Teile geraten könnten, vermeiden.
- 6- es empfiehlt sich, gemäß den gültigen normen einen Schlepper mit Kabine oder Sicherheitsverstärkung zu verwenden.
- 7- Vor Inbetriebsetzung und Arbeitsbeginn die direkte Umgebung kontrollieren (Kind!). Für ausreichende Sicht sorgen! Personen oder Tiere aus dem Maschinengefahrenbereich entfernen (Schutzvorrichtungen!).
- 8- Der Transport von Personen oder Tieren auf der Maschine ist während der Arbeit oder beim Fahren streng verboten.
- 9- Die Maschine darf gemäß den geltenden Sicherheitsnormen nur an den dafür vorgesehenen Kupplungspunkten angehängt werden.
- 10- Besondere Vorsicht ist beim An- und Abbau der Maschine am Schlepper geboten.
- 11- Vor Anhängen der Maschine kontrollieren, ob der Ballast des Schleppers genügt. Die Ballastelemente müssen gemäß den Vorschriften des Schlepperherstellers auf den dafür vorgesehenen Haltern angebracht werden.
- 12- Die Maximale Achslast und das zulässige Gesamtgewicht einhalten.
- 13- Das für den Straßenverkehr maximal zulässige Aussenmass einhalten.
- 14- Vor Strassenbenutzung die Schutzvorrichtungen (Licht und Rückstrahlelemente) anbringen und ihre Funktion prüfen.
- 15- Alle Fernsteuerungen (Seil, Kabel, Stange, schlauch) müssen so positioniert sein, dass sie nicht ungewollt betätigt werden und dadurch Unfälle oder Schäden hervorrufen können.
- 16- Vor Benutzung der Strasse die Maschine gemäß Herstelleranweisungen in Transportstellung bringen.
- 17- Fahrersitz nie bei laufender Maschine verlassen.
- 18- Fahrgeschwindigkeit und -weise müssen immer dem Gelände, den Strassen und Wegen angepasst sein. Auf alle Fälle plötzliche Richtungsänderungen vermeiden.
- 19- Die Präzision der Lenkung, die Bodenhaftung des Schleppers, die Straßenlage und die Wirksamkeit der Bremsvorrichtungen werden beeinflusst von Faktoren wie: Gewicht und Art der angebauten Maschine, Belastung der Vorderachse, Zustand des Geländes oder der Fahrbahn. Die den Bedingungen entsprechen Vorsichtsmaßnahmen einhalten.
- 20- Besondere Vorsicht ist in Kurven geboten. Schwerpunktage, Länge, Höhe und Gewicht der Maschine oder des Anhängers berücksichtigen.
- 21- Vor jeder Benutzung der Maschine kontrollieren, ob alle Schutzvorrichtungen angebracht und in gutem Zustand sind. Bei Beschädigung sofort austauschen.
- 22- Vor jeder Benutzung kontrollieren, ob alle Schrauben und Muttern fest angezogen sind, insbesondere die, mit denen die Geräte befestigt sind (Schreiben, Paletten, Schirme...). Notfalls anziehen
- 23- Sich nicht im Manövrierbereich der Maschine aufhalten.
- 24- Vorsicht! Auf den Fernsteuerungsorganen, insbesondere auf denen mit hydraulischem Regelkreis, kann es Stauch- und abscherzonen geben.
- 25- Vor verlassen des Schleppers oder vor jedem eingriff auf der Maschine Motor abschalten, Zündschlüssel abziehen und völligen stillstand aller bewegten Teile abwarten.
- 26- Sich nicht zwischen Schlepper und Maschine aufhalten, ohne zuvor die Parkbremse angezogen und/oder Keile unter die Räder gelegt zu haben.
- 27- Vor jedem Eingriff an der Maschine kontrollieren, ob diese nicht ungewollt in Betrieb gesetzt werden kann.
- 28- Die Aufhängöse nicht zum Heben der gefüllten Maschine benutzen.

## BESTIMMUNGSGEMÄSSE VERWENDUNG DER MASCHINE

Die Maschine darf nur für die Arbeiten eingesetzt werden, für die sie geplant ist.

Bei Beschädigung der Maschine infolge einer nicht vom Hersteller spezifizierten Benutzung ist dieser nicht haftbar.

Jede nicht der ursprünglichen Bestimmung der Maschine entsprechende Benutzung erfolgt auf Rechnung und Gefahr des Benutzers.

- Die Bestimmungsgemäße Verwendung der Maschine setzt ebenfalls voraus:
- Die Einhaltung der vom Hersteller verordneten Benutzungs-, Wartungs- und Instandsetzungsvorschriften,
- Die ausschließliche Verwendung von Originalersatzteilen, Originalausrüstungen und Originalzubehör oder von Teilen, die vom Hersteller empfohlen sind.

Die Drillmaschine darf nur von kompetenten, mit den technischen Daten und Benutzungsanweisungen der Maschine vertrauten Personen benutzt, gewartet und repariert werden, die über die Risiken informiert sind, denen sie ausgesetzt sein könnten.

Streng die gültige Reglementierung einhalten bezüglich:

- der Unfallverhütung,
- der Arbeitssicherheit (Arbeitsgesetzbuch)
- des Strassenverkehrs (Strassenverkehrsordnung)

Die auf der Maschine angebrachten Warnungen berücksichtigen.

Der Hersteller haftet nicht für Schäden, die durch Abänderungen entstehen, die vom Benutzer selbst oder von Dritten ohne schriftliche Genehmigung an der Maschine vorgenommen wurden.

## ANHÄNGUNG

- 1- Beim An- und Abkuppeln der Maschine am Schlepper, den Steuerhebel des Hydraulikkrathebers so stellen, dass der Hubvorgang nicht unerwartet ausgelöst werden kann.
- 2- Beim Anhängen der Maschine am Dreipunktkraftheber des Schleppers darauf achten, dass die spindel- oder Zapfendurchmesser dem Durchmesser der Schlepperkugelenke entsprechen.
- 3- Vorsicht ! Im dreipunkt-Hubbereich bestehen Stauch- und Abscherrisiken!
- 4- Sich bei Betätigung des äußeren Krafthebersteuerhebels nicht zwischen Schlepper und Maschine aufhalten.
- 5- Beim Transport muss die Maschine durch die Versteifungsstreben des Krafthebers zur Vermeidung von Unwucht und seitlicher Pendelung stabilisiert werden.
- 6- Beim Transport der Maschine in angehobener Stellung den Kraftheber-Steuerhebel blockieren.

## ANTRIEBSORGANE (Zapfwelle und Gelenkwellen-Antrieb)

- 1- Nur die mit der Maschine gelieferte oder vom Konstrukteur empfohlene Gelenkwelle verwenden.
- 2- Die Schutzvorrichtungen der Zapfwellen und Gelenkwellen müssen immer angebracht und in gutem Zustand sein.
- 3- Auf die richtige Überlappung der Gelenkwellenrohre sowohl in Arbeits- als auch in Transportstellung achten.
- 4- Vor Anschließen oder Abziehen einer Gelenkwelle die Zapfwelle auskuppeln, den Motor abschalten und den Zündschlüssel abziehen.
- 5- Ist die Primärkardanwelle mit einem Drehmomentbegrenzer oder einer Freilaufkupplung ausgestattet, müssen diese unbedingt auf der Zapfwelle der Maschine montiert sein.
- 6- Immer auf die korrekte Montage und Verriegelung der Kardantriebe achten.
- 7- Immer darauf achten, dass die Schutzvorrichtungen der Gelenkwellen mit den dafür vorgesehenen Ketten gegen Verdrehen gesichert sind.
- 8- Vor Kuppeln der Zapfwelle prüfen, ob die gewählte Drehzahl und die Drehrichtung der Zapfwelle den Vorschriften des Herstellers entsprechen.
- 9- Vor Kuppeln der Zapfwelle kontrollieren, ob sich keine Personen oder Tiere in Nähe der Maschine befinden.
- 10- Die Zapfwelle auskuppeln, wenn Gefahr besteht, dass die vom Hersteller vorgeschriebenen Grenzen des Gelenkwellenwinkels überschritten werden.
- 11- Vorsicht! Nach Auskuppeln der Zapfwelle können Teile der Maschine noch einige Zeit nachlaufen. Sich ihnen nie vor völligem stillstand nähern.
- 12- Bei Abbau der Maschine die Gelenkwellen auf dem dafür vorgesehenen Haltern ablegen.
- 13- Nach Abziehen der Gelenkwelle von der Schlepperzapfwelle muss diese mit ihrer Schutzkappe bedeckt werden.
- 14- Schadhafte Schutzvorrichtungen der Zapfwelle und der Gelenkwelle müssen sofort ausgewechselt werden.

## HYDRAULIKLEITUNG

- 1- Vorsicht! Die Hydraulikleitung steht unter Druck.
- 2- Bei Montage von Zylindern oder Hydraulikmotoren auf den korrekten Anschluss gemäß Anweisungen des Herstellers achten.
- 3- Vor Anschluss eines Schlauches an der Hydraulikleitung des Schleppers dafür sorgen, dass die Schlepper- und maschinenseitigen Leitungen nicht unter Druck stehen.
- 4- Dem Benutzer der Maschine wird zur Vermeidung falscher Anschlüsse dringend geraten, die Kennzeichnungen auf den Hydraulikanschlüssen zwischen Schlepper und Maschine zu beachten, da sonst die Gefahr einer Funktionsumkehrung besteht (z.B. : Heben/Senken).
- 5- Einmal im Jahr die Hydraulikschläuche kontrollieren auf :
  - Beschädigung der Aussenschicht
  - Porosität der Aussenschicht
  - Verformung ohne Druck und unter Druck
  - Zustand der Verbindungen und Dichtungen .

Die maximale Benutzungsdauer der Schläuche ist 6 Jahre. Beim Auswechseln darauf achten, dass nur Schläuche verwendet werden, deren Eigenschaften und Qualität den Vorschriften des Maschinenkonstruktors entsprechen.

- 6- Bei Feststellung einer undichten Stelle alle Vorsichtsmassnahmen zur Unfallverhütung treffen.
- 7- Eine unter Druck stehende Flüssigkeit, insbesondere das Öl der Hydraulikleitung, kann die Haut durchbringen und schwere Verletzungen verursachen! Bei Verletzungen sofort Arzt konsultieren; Infektionsgefahr!
- 8- Vor jedem Eingriff in die Hydraulikanlage Maschine ablassen, Anlage drucklos schalten, Motor abstellen und Zündschlüssel abziehen.

## WARTUNG

- 1- Vor Instandsetzungs-, wartungs- oder Reparaturarbeiten sowie bei Ermitteln einer Pannen- oder Betriebsstörungsquelle muss die Zapfwelle ausgekuppelt, der Motor abgeschaltet und der Zündschlüssel abgezogen sein.
- 2- Regelmäßig kontrollieren, ob Schrauben und Muttern fest angezogen sind. Notfalls anziehen.
- 3- Vor Wartung einer Maschine in angehobener Stellung diese mit einem geeigneten Mittel abstützen.
- 4- Beim Austausch eines Funktionsteiles (Schaufel bei Streuern oder schare bei Drillmaschinen) Schutzhandschuhe tragen und nur geeignete Werkzeuge benutzen.
- 5- Zum Schutz der Umwelt ist es verboten, Öl, Fett und Filter jeder Art wegzuworfen oder auszugießen. Sie sind von darauf spezialisierten Unternehmen zu entsorgen.
- 6- Vor Eingriff an der elektrischen Leitung die Stromzufuhr unterbrechen
- 7- Verschleiß ausgesetzte Schutzvorrichtungen müssen regelmäßig kontrolliert werden. Sie sofort austauschen, wenn schadhaf.
- 8- Ersatzteile müssen den vom Konstrukteur festgelegten Normen und Kennwerten entsprechen. Nur Ribouleau – Monosem Ersatzteile verwenden!
- 9- Vor Elektroschweißarbeiten am Schlepper oder der angehängten Maschine die Kabel des Wechselstromgenerators und der Batterie abziehen.
- 10- Reparaturen an Organen, die unter Spannung oder Druck stehen (Federn, Druckspeicher, usw...) setzen eine ausreichende Qualifikation voraus und erfordern Werkzeuge; sie dürfen daher nur von qualifiziertem Personal durchgeführt werden.

# MONTAGE DE LA RAMPE MICROSEM INSECTICIDE

## ASSEMBLY OF THE INSECTICIDE MICROSEM ATTACHMENT

### MONTAGE DES INSECTICID GRANULATSTREUERS

#### MONTAGE

- S'assurer que les boîtiers de distribution sont semblables à ceux des fig. 2 & 3 (profil de la trémie et sens des goulottes de sortie) : vers l'avant pour boîtier NG PLUS télescopique (fig.2) et vers l'arrière pour boîtier NG PLUS, MECA V4 et NC (fig.3).
- Eviter de placer l'entraînement près d'une roue motrice.
- Le pignon moteur (A) se monte sur l'axe hexagonal INFÉRIEUR (fig.1).
- Les tuyaux de descentes canalisent le produit directement à l'intérieur du soc. Il s'agit d'ensembles télescopiques à monter suivant fig. 8 pour semoir NG PLUS, fig. 7 pour semoir MECA V4 et fig. 6 pour semoir NC.

**ATTENTION** : les tuyaux sont livrés trop longs, ils seront à ajuster à leur plus courte longueur afin d'éviter les coudes ; ceci sera à faire semoir RELEVE et ATTELE.

#### RÉGLAGE DU DÉBIT

Le débit, étant fonction de la vitesse de rotation des axes de boîtiers il se règle à partir des pignons (A) et interchangeables (B) et (C).

**ATTENTION** : Cet appareil craint l'humidité. Il doit être utilisé uniquement avec des microgranulés et non avec des poudres ou des granulés. Il sera possible de distribuer des granulés anti-limaces à condition de remplacer le système vis sans fin intérieur. Une tôle indicatrice située à l'arrière du boîtier permet d'identifier rapidement le type de boîtier (I : vis insecticide fig.1).

Le boîtier 2 rangs se transforme en 1 rang en remplaçant la goulotte 2 sorties par une goulotte 1 sortie et en plaçant un cache intérieur.

☞ Pour éviter tous risques de tassement du produit dans les boîtiers lors du transport, roulez trémies vides.

**VIDANGE** : La goulotte de vidange fig.9 se fixe facilement sur le boîtier Microsem et permet sans effort de vidanger le produit de la trémie.

#### ASSEMBLY

- Make sure that the metering boxes are similar to those in fig. 2 & 3 (shape of the hopper and direction of outlets) : forwards for Telescopic NG PLUS planter (fig. 2) and backwards for the NG PLUS, MECA V4 and NC (fig. 3)
- Avoid placing the drive next to a drive wheel.
- The drive sprocket (A) is mounted on the LOWER hexagonal shaft (fig. 1).
- The hoses direct the granular product directly to the inside of the shoe. The standard version is telescopic and mounted as shown in fig. 8 for NG PLUS planters, in fig. 7 for MECA V4 planters and in fig. 6 for NC planters.

**ATTENTION** : The delivered hoses have extra length. They should be cut as short as possible to avoid bends. This should be done while the planter is in a HOOKED UP and RAISED position.

#### SETTING OF THE OUTPUT

The output is a function of the number of rotations of the spindle of the metering boxes, which is set primarily with the double sprocket (A) and the interchangeable sprockets (B) and (C).

**ATTENTION** : Avoid moisture contamination. This unit should be used only with microgranulars and not with powders or granulates. It is possible to meter large granulars provided the inside auger is changed for a special one. A name plate, located at the back of the unit, allows you to quickly identify what type of unit it is (I: insecticide worm fig. 1).

The 2-row metering box can be changed into a 1-row box by replacing the double outlet with a single outlet and sliding a shield in the inside.

☞ In order to avoid any risk of clogging up of the product in the units during transport, travel with hoppers empty.

**EMPTYING** : The emptying chute fig. 9 is easily fixed on to the Microsem unit and enables an easy emptying of the hopper.





Photographies non contractuelles.

Par souci d'amélioration continue de notre production, nous nous réservons le droit de modifier sans préavis nos matériels qui, de ce fait, pourront par certains détails être différents de ceux décrits sur cette notice.

## MONTAGE

- Achten Sie darauf, dass die Säeelemente denen in den Abb. 2 & 3 entsprechen (Saatgutbehälter und Richtung der Ausläufe): bei einem teleskopischen NG PLUS-Säeelementgehäuse (Abb. 2) nach vorne, bei einem NG Plus-, MECA V4- oder NC-Säeelementgehäuse (Abb. 3) nach hinten.
- Montieren Sie den Antrieb nicht neben den Antriebsrädern.
- Das Antriebszahnrad (A) ist auf der UNTEREN Sechskantwelle (Abb. 1) anzubringen.
- Die Aussaatschläuche für das Granulat sollten möglichst geradlinig zum Schar geführt werden. Es handelt sich um eine teleskopartige Standardausführung, die bei NG-Ausführungen nach Abb. 8, bei NG PLUS-Ausführungen nach Abb. 6 und bei MECA V4-Ausführungen nach Abb. 7 zu montieren sind.

**ACHTUNG :** Die Schläuche werden extra lang geliefert. Sie sollten so kurz wie möglich abgeschnitten werden, damit Sie nicht gebogen nach unten laufen. Dies darf nur bei einer ANGEHÄNGTEN und AUSGEHOBENEN Maschine vorgenommen werden.

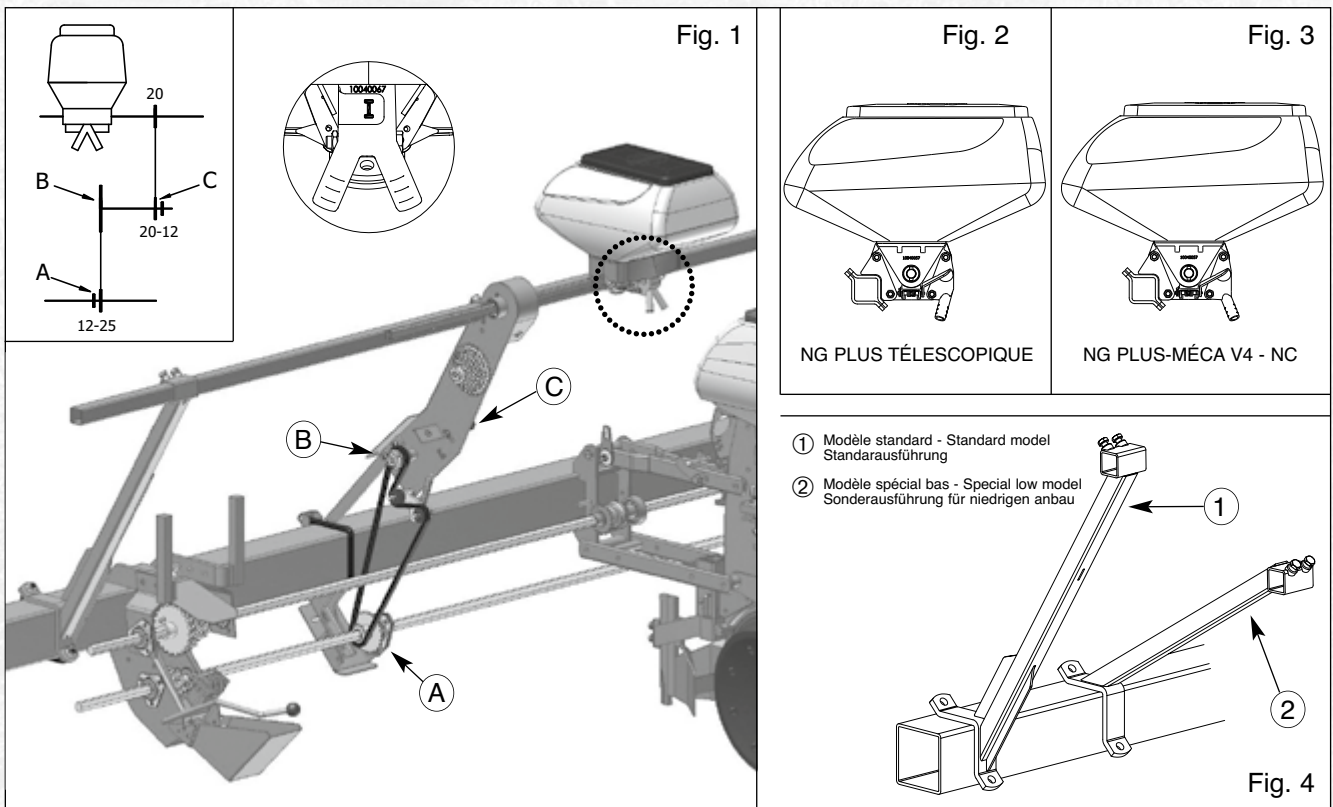
## MENGENEINSTELLUNG

Die Menge wird über die Drehzahl der Ausbringschnecke im Granulatstreuer reguliert. Die erste Mengeneinstellung erfolgt über das Doppelzahnrad (A) und das Wechselzahnrad (B) und (C).

**ACHTUNG :** Das Gerät nicht der Feuchtigkeit aussetzen. Es nur mit Mikrogranulat aber keineswegs mit Pulver oder Granulaten benutzen. Es können damit auch Granulate für Schneckenvertilgung gestreut werden, wozu jedoch erst die innere Ausbringschneckenvorrichtung ausgetauscht werden muss. Ein Hinweisblech auf der Rückseite des Gehäuses ermöglicht eine rasche Identifizierung der Gehäuseart (I : Insektizid-Schnecke Abb. 1). Der 2-reihige Granulatstreuer kann in einen 1-reihigen Granulatstreuer umgewandelt werden. Dafür wird der Doppelauslauf gegen einen Einzelauslauf ausgetauscht und der Granulatbehälter auf einer Seite mit einem Blech abgedeckt.

☞ Um alle Kompaktion der Produkten zu vermeiden, bitte mit leeren Trichtern fahren.

**ENTLEERUNG :** Die Entleerungssaattrichter (Foto 9) befestigt sich leicht und erlaubt, das Produkt des Trichters ohne Anstrengung auszuleeren.



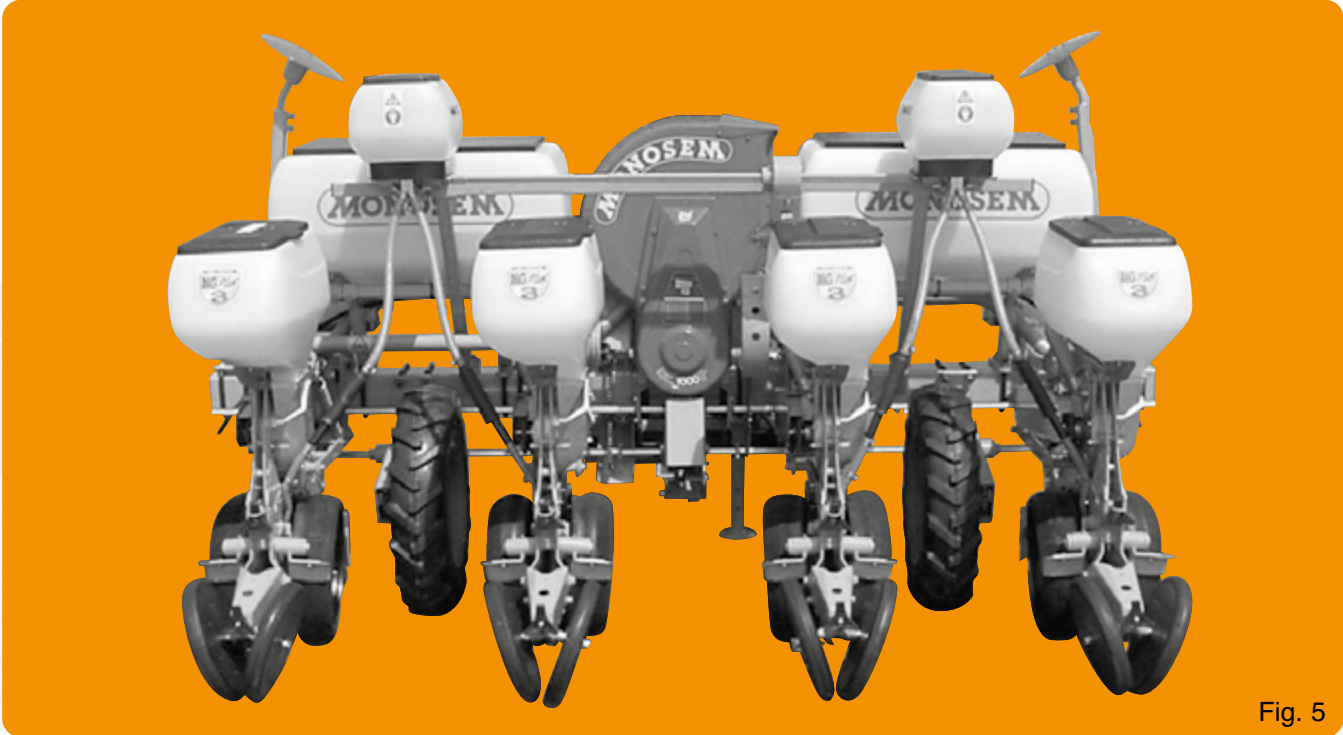
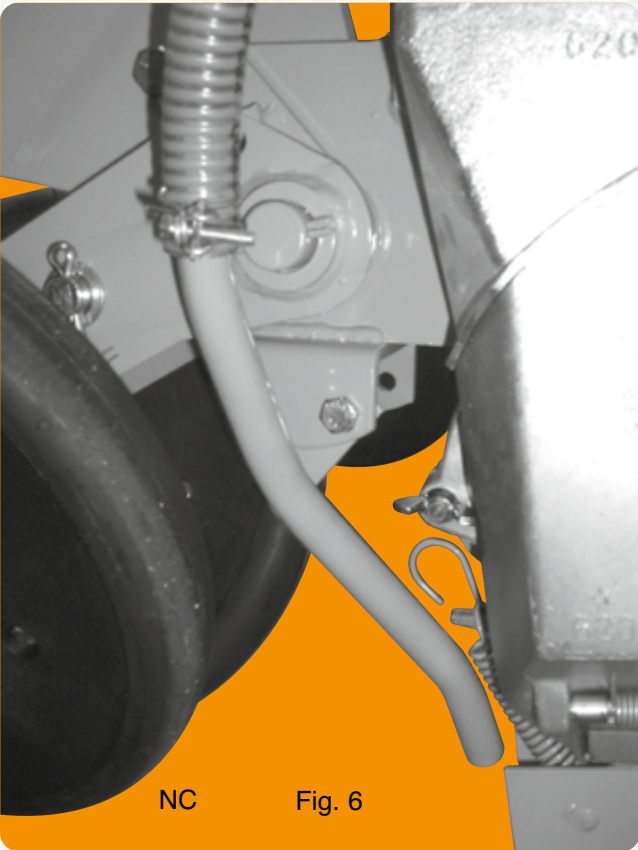
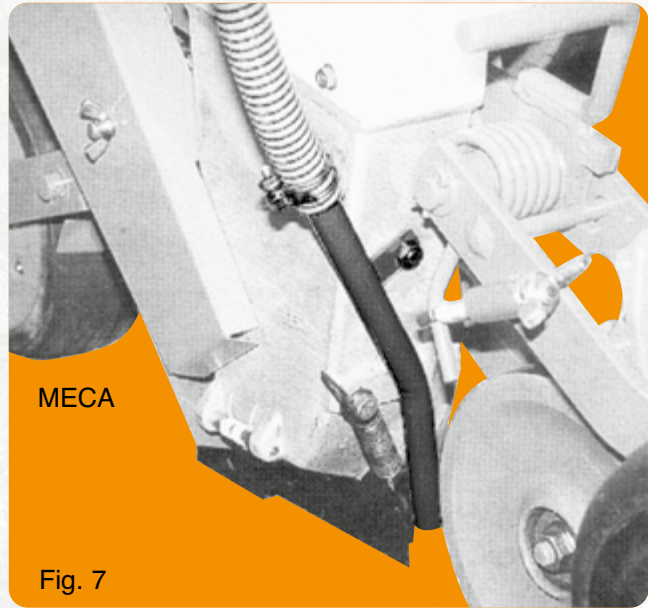


Fig. 5



NC Fig. 6



MECA

Fig. 7

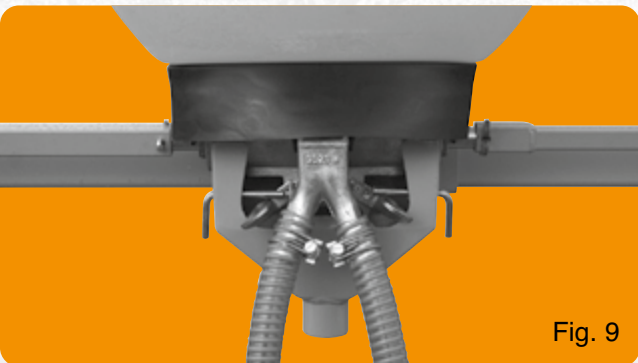
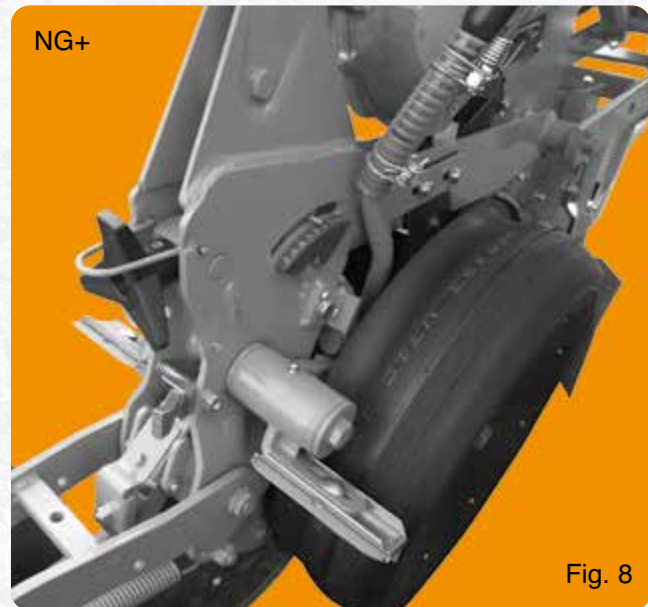


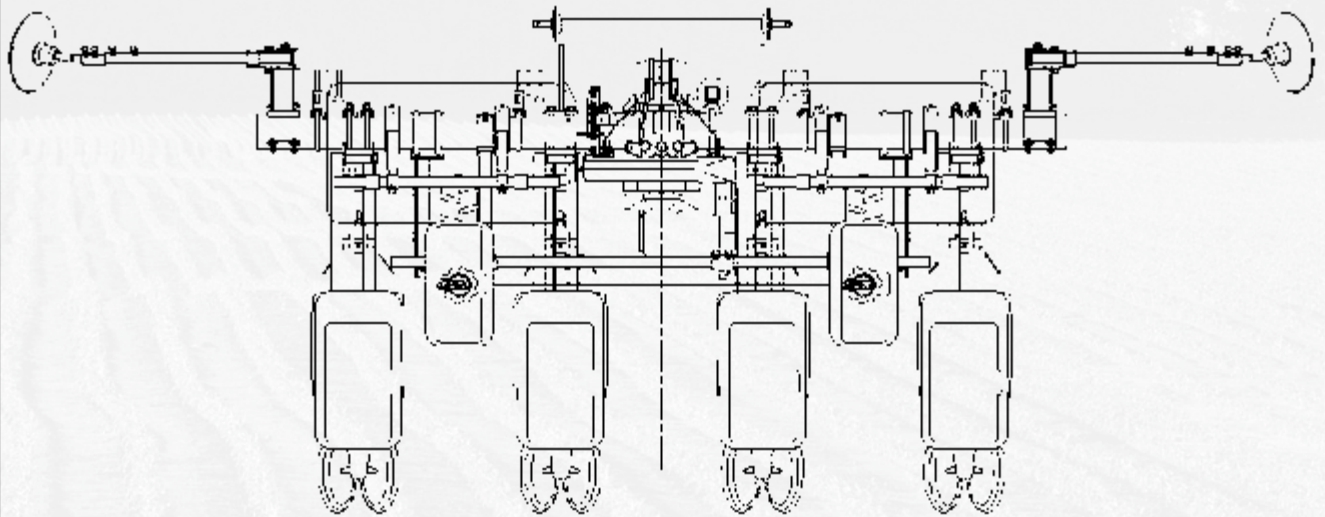
Fig. 9



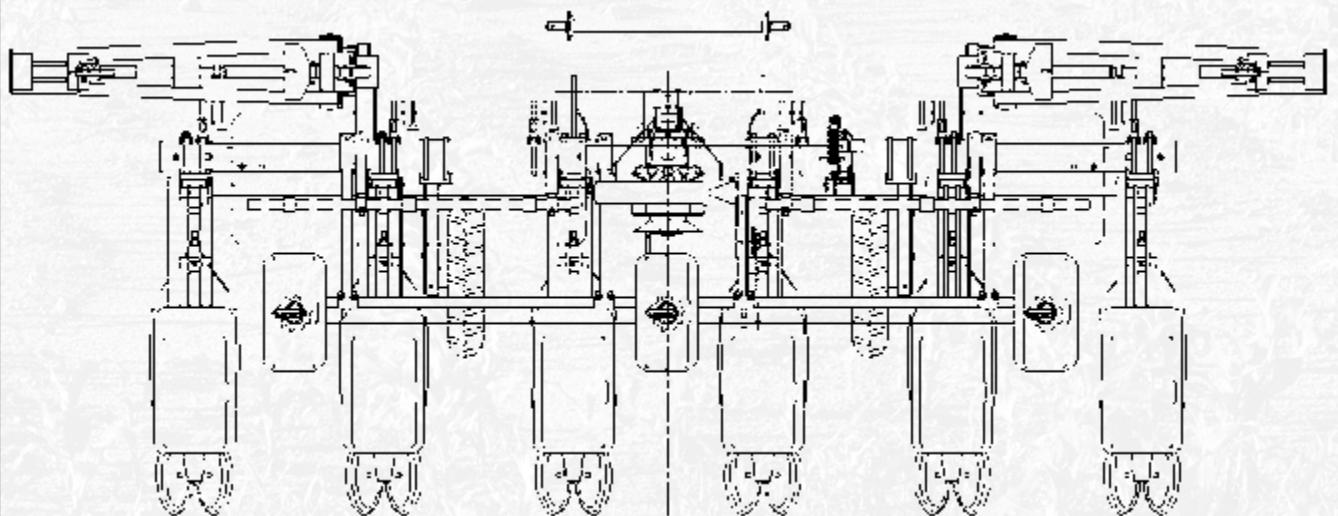
NG+

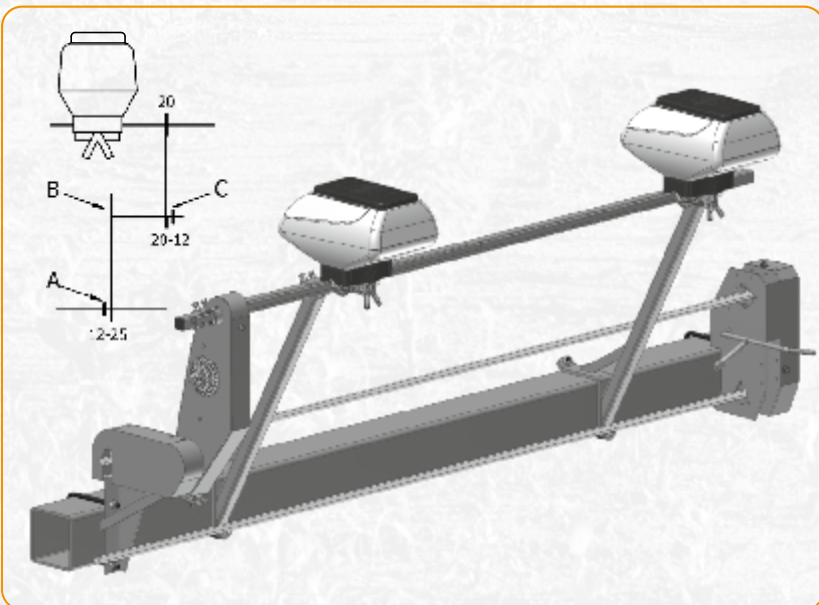
Fig. 8

**Semoir 4 rangs NG Plus à 75 cm**  
**4 row NG Plus planter at 75 cm**  
**4 Reihen NG Plus 75 cm Reihenastand**

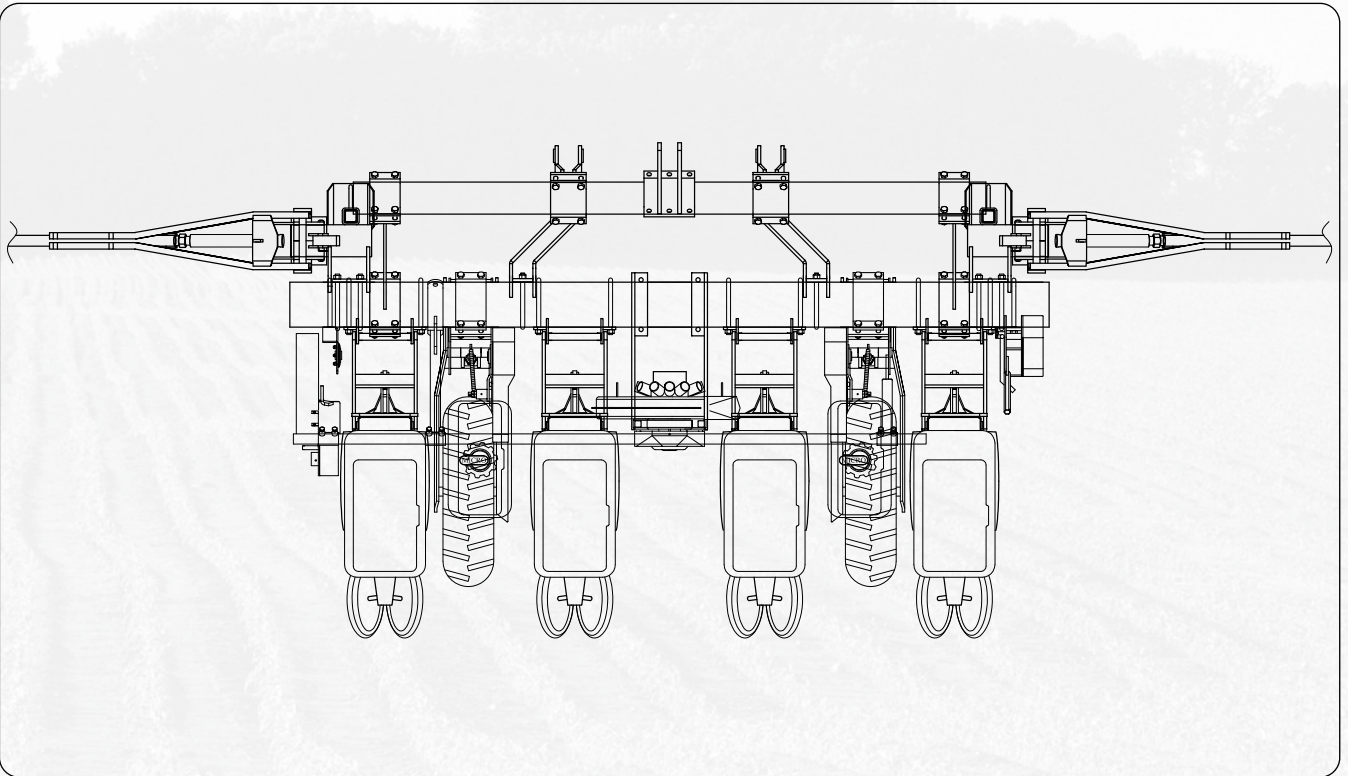


**Semoir 6 rangs télescopique NG Plus à 75 cm**  
**6 row NG Plus telescopic planter at 75 cm**  
**6 Reihen NG Plus teleskopische 75 cm Reihenastand**

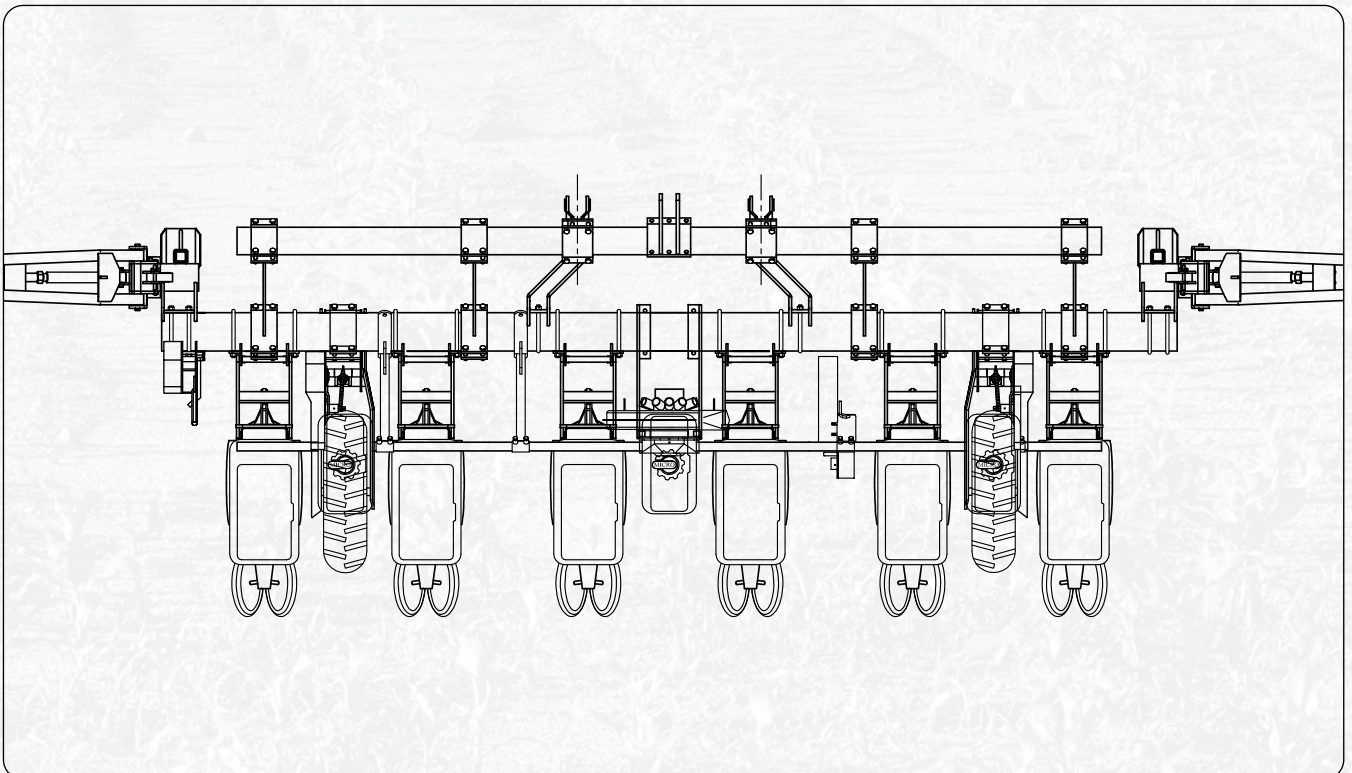




**Semoir 4 rangs NX à 75 cm**  
**4 row NX Plus planter at 75 cm**  
**4 Reihen NX Plus 75 cm Reihenastand**



**Semoir 6 rangs NX à 75 cm**  
**6 row NX planter at 75 cm**  
**6 Reihen NX 75 cm Reihenastand**



# ETALONNAGE DE LA RAMPE MICROSEM INSECTICIDE

## ADJUSTMENT METHOD INSECTICIDE MICROSEM

### ABDREHPROBE FÜR GRANULATSTREUER MICROSEM

1 - Mettre du produit dans un microgranulateur à deux sorties.

2 - Se mettre sur le plus petit rapport :  
 A = 12  
 B = 30 (rapport = 0.24 - voir ci-après)  
 C = 12 → (Nb tours axe Microsem pour 1 tour roue motrice)

3 - Faire 50 tours de roue ou 100 m.

4 - Peser le produit récupéré sur les deux sorties.

5 - Appliquer la formule suivante :

$$\text{Débit} = \frac{10 \times \text{quantité pesée (g.)}}{\text{Inter-rangs (cm)} \times 2}$$

*Exemple :* Inter-rangs = 60 cm → Débit =  $\frac{10 \times 60}{60 \times 2} = 5 \text{ kg/ha.}$   
 Quantité pesée = 60 g.

Si vous désirez 8 kg/ha, prendre le rapport  $\frac{8}{5} \times 0.24 = 0.384$  Si vous désirez 11 kg/ha, prendre le rapport  $\frac{11}{5} \times 0.24 = 0.528$

Soit : A = 12  
 B = 18  
 C = 12 } Le plus proche de la série

Soit : A = 12  
 B = 22  
 C = 20 } Le plus proche de la série

*Nota :* Un contrôle à la mise en route reste obligatoire.

1 - Put the product in a 2 outlet microgranulator.

2 - position in smallest ration :  
 A = 12  
 B = 30 (ratio = 0.24 - see here after)  
 C = 12 → (N° Microsem shaft rotations for 1 drive wheel rotation)

3 - Make 50 rotations of the wheel or cover 100 m.

4 - Weigh the product recuperated on the two outlets.

5 - Use the following formula :

$$\text{Output} = \frac{10 \times \text{quantity weighed (g.)}}{\text{Inter-rows (cm)} \times 2}$$

*Example :* Inter-rows = 60 cm → Output =  $\frac{10 \times 60}{60 \times 2} = 5 \text{ kg/ha.}$   
 Quantity weighed = 60 g.

If you require 8 kg/ha, choose the ratio  $\frac{8}{5} \times 0.24 = 0.384$  If you require 11 kg/ha, choose the ratio  $\frac{11}{5} \times 0.24 = 0.528$

i.e. : A = 12  
 B = 18  
 C = 12 } The nearest standard

i.e. : A = 12  
 B = 22  
 C = 20 } The nearest standard

*Nota :* Checking when starting up remains essential.

1 - Schütten Sie Granulat in den Behälter mit 2 Ausläufen.

2 - Nehmen Sie Einstellung :  
 A = 12  
 B = 30 (gleich 0.24 - Umdrehungen an der Granulatstreuerröhre)  
 C = 12 → (gleich 1 Umdrehung am Gummirad)

3 - Machen Sie 50 Umdrehungen am Gummirad oder fahren Sie 100 m mit der Maschine.

4 - Wiegen Sie das Granulat, das Sie aus den beiden Ausläufen gesammelt haben.

5 - Gebrauchen Sie folgende Formel :

$$\text{Auslaß} = \frac{10 \times \text{Gewicht (g.)}}{\text{Reihenweite (cm)} \times 2}$$

*Beispiel :* Reihenweite = 60 cm → Auslaß =  $\frac{10 \times 60}{60 \times 2} = 5 \text{ kg/ha.}$   
 Gewicht = 60 g.

Wenn Sie 8 kg/ha, wünschen, wählen Sie die Drehzahl  $\frac{8}{5} \times 0.24 = 0.384$

Wenn Sie 11 kg/ha, wünschen, wählen Sie die Drehzahl  $\frac{11}{5} \times 0.24 = 0.528$

Einstellung : A = 12  
 B = 18  
 C = 12

Einstellung : A = 12  
 B = 22  
 C = 20

Prüfen Sie bei Arbeitsbeginn die Einstellung.

**Combinaisons possibles des pignons A-B-C (voir décalque)**

Possible Combinations of the sprockets A-B-C (see sticker)

Mögliche Einstellungen mit den Zahnradern A B C (siehe Aufkleber)


**Rapports obtenus**

Ratios obtained


mögliche Umdrehungen

**A B C**

12 – 35 – 12 dents - teeth - zähne	0.21
12 – 32 – 12	0.22
12 – <b>30</b> – 12	0.24
12 – <b>25</b> – 12	0.29
12 – <b>22</b> – 12	0.33
12 – 20 – 12	0.36
12 – <b>18</b> – 12	0.40
12 – 16 – 12	0.45
12 – <b>15</b> – 12 ou - or - oder 12 – 25 – 20	0.48
12 – 23 – 20	0.51
12 – <b>22</b> – 20	0.54
12 – 21 – 20	0.57
12 – <b>12</b> – 12	0.60
25 – 24 – 12	0.63
12 – <b>18</b> – 20	0.66
25 – <b>22</b> – 12	0.68
12 – 10 – 12	0.72
25 – 20 – 12	0.75
12 – <b>15</b> – 20	0.80
25 – <b>18</b> – 12	0.83
25 – 16 – 12	0.94
25 – <b>15</b> – 12 ou - or - oder 12 – 12 – 20	1
25 – <b>22</b> – 20	1.13
12 – 10 – 20	1.2
25 – <b>12</b> – 12	1.25
25 – <b>18</b> – 20	1.4
25 – 10 – 12	1.5
25 – <b>15</b> – 20	1.66
25 – <b>12</b> – 20	2.08
25 – 10 – 20	2.5



Moins de produit  
Less product  
Weniger Granulat



Plus de produit  
More product  
Mehr Granulat

Les pignons interchangeable B en caractères gras et couleurs sont livrés de série (**12-15-18-22-25-30** dents), ceux en caractères maigres sont livrables sur demande (10-11-13-14-16-17-19-20-21-23-24-26-27-32-35 dents).

The interchangeable sprockets B in bold characters are delivered as standard (**12-15-18-22-25-30** teeth), those in ordinary characters are delivered on request (10-11-13-14-16-17-19-20-21-23-24-26-27-32-35 teeth).

Wechselzahnäder Standardlieferung (**12-15-18-22-25-30** zähne)

Wechselzahnäder auf Wunsch (10-11-13-14-16-17-19-20-21-23-24-26-27-32-35 zähne).

## MICROSEM ANTI-LIMACES

### Montage

Comme indiqué sur les figures ci-contre :

- Fig. 12 pour la rampe standard arrière (attention au pignon moteur de l'entraînement à monter sur l'axe hexagonal INFÉRIEUR).
- Fig. 10 pour la rampe combinée à la rampe insecticide.
- Fig. 11 pour l'entraînement de la rampe ci-dessus.

Seule la rampe combinée (fig. 10) se monte avec la rampe insecticide. Sur NG Plus régler les supports ② (fig. 11) vers le haut.

S'assurer que les boîtiers de distribution utilisés sont semblables à celui de la fig. 14 (profil de la trémie et sens des goulottes de sortie).

Une tôle indicatrice située à l'arrière du boîtier permet d'identifier rapidement le type de boîtier (H : vis hélicide fig.12).

Les tuyaux de descente canalisent les granulés à l'arrière des socs pour qu'ils soient mélangés à la terre recouvrant les graines. Il s'agit d'ensembles télescopiques à monter suivant fig. 18 ou 19 ou 20 pour semoir NC CLASSIC, suivant fig. 21 pour semoir NC TECHNIC (suivant fig. 17 pour semoir NC rampe standard), suivant fig. 15 ou 16 pour semoir NG Plus.

Ces tuyaux, peut-être trop longs, seront à ajuster à leur plus juste longueur afin d'éviter les coudes. Ceci sera à faire semoir ATTELE et RELEVE.

### Réglage du débit

Une série de pignons interchangeable ① (fig. 11) ou étagés ③ (fig. 13) avec décalque guide permet d'adapter dans chaque cas la vitesse de rotation des axes de boîtiers au produit à distribuer (comme pour la rampe insecticide page précédente).

## MICROSEM SPECIAL ANTI-SPLUG APPLICATION

### Assembly

As shown on the opposite page :

- Fig. 12 for the standard rear assembly. (ATTENTION ! The drive sprocket should be mounted in the LOWER hexagonal drive shaft).
- Fig. 10 for the special assembly to be adapted to the insecticide system.
- Fig. 11 for the drive of the above special assembly.

Only the special assembly (fig. 10) can be mounted in combination with the insecticide assembly. On the NG Plus the supports have to be adjusted upwards.

Make sure that the units being used are similar to those shown in fig. 14 (shape of the hopper and direction of the outlets).

A name plate, located at the back of the unit, allows you to quickly identify what type of unit it is (H: helicide worm fig. 12).

The hoses direct the granular product behind the shoe between the press wheels, to be mixed with the soil that covers the seed. These telescopic units have to be mounted as per fig. 18 or 19 or 20 for the NC Classic planter, fig. 21 for the NC Technic (fig. 17 for the NC planter for the standard assembly) and fig. 15 or 16 for the NG Plus planter.

These hoses may be too long and will have to be adjusted to their correct length to avoid any bends. This should be done while the planter is HOOKED UP and LIFTED.

### Output adjustment

A series of interchangeable sprockets ① (fig. 11) or a gear cluster ③ (fig. 13) with an instruction decal, allows the unit to be adjusted to the number of rotations needed for the product to be distributed (as for the insecticide system on the preceding page).

## MICROSEM-GRANULATSTREUER SPEZIELL FÜR SCHNECKENVERTILGUNG

### Montage

Bitte beachten Sie die nebenstehenden Abbildungen:

- Abb. 12 für die Standardausführung - Anbau hinten (Achtung: das Antriebsrad ist auf der UNTEREN Sechskantwelle anzubringen).
- Abb. 10 für den Sonderanbau, der dem Granulatstreuer für Insektizide angepasst werden kann.
- Abb. 11 für den Antrieb des obigen Sonderanbaus.

Nur der Sonderanbau (Abb. 10) kann für Insektizide kombiniert werden. Bei der NG Plus-Ausführung sind die Halterungen ② (Abb. 11) nach oben hin einzustellen.

Achten Sie darauf, dass die Sägehäuse mit denen in Abb. 14 übereinstimmen (Saatgutbehälter und Richtung der Ausläufe).

Ein Hinweisblech auf der Rückseite des Gehäuses ermöglicht eine rasche Identifizierung der Gehäuseart (H : Molluskizid-Schnecke Abb. 12).

Die Aussaatschläuche leiten das Granulat hinter die Schare, damit es über der Saat mit der Erde vermischt wird. Es handelt sich um teleskopische Standardausführungen, die nach Abb. 18, 19 oder 20 für den Sämaschinentyp NC CLASSIC, nach Abb. 21 für den Typ NC TECHNIC (nach Abb. 17 für NC-Sämaschinen mit Standardausführung) und nach Abb. 15 oder 16 für den Typ NG Plus zu montieren sind.

Die Schläuche, die bei Lieferung vielleicht zu lang sind, sollten auf die richtige Länge abgeschnitten werden, damit Sie nicht gebogen nach unten laufen. Dies darf nur bei einer ANGEHÄNGTEN und AUSGEHOBENEN Maschine vorgenommen werden.

### Mengeneinstellung

Ein Wechselzahnrad ① (Abb. 11) oder Doppelzahnrad ③ (Abb. 13) mit einer Tabelle ermöglichen es, die Drehzahl am Granulatstreuer so einzustellen, dass man die richtige Aussaatmenge erhält (wie bei der Ausführung für Insektizide auf der vorigen Seite).





Fig. 10

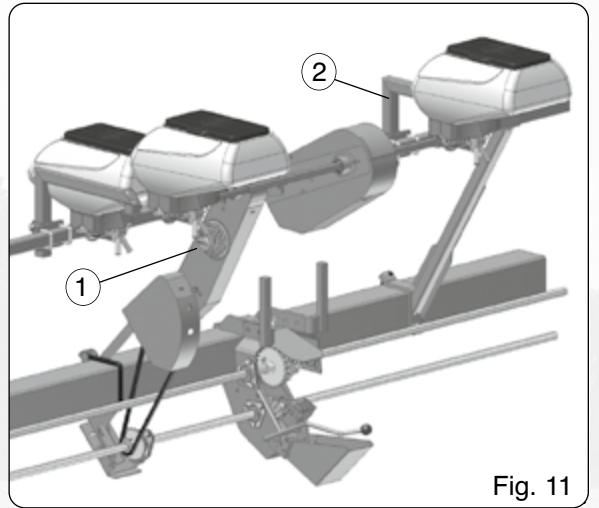


Fig. 11

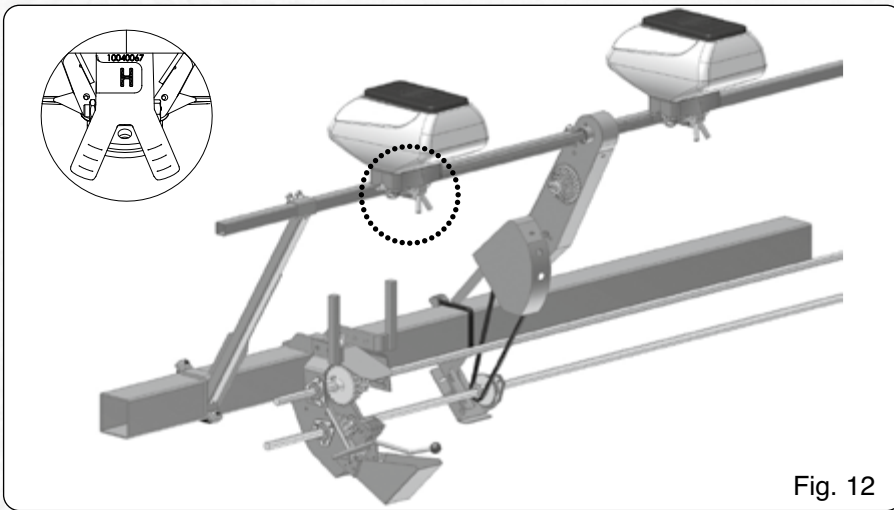


Fig. 12

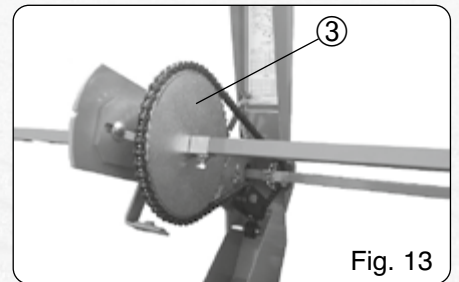


Fig. 13

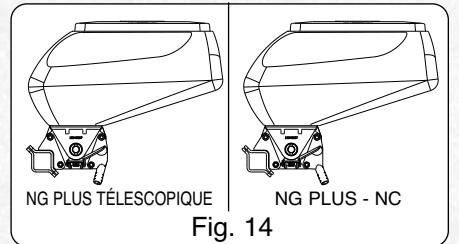


Fig. 14



Fig. 15



Fig. 16

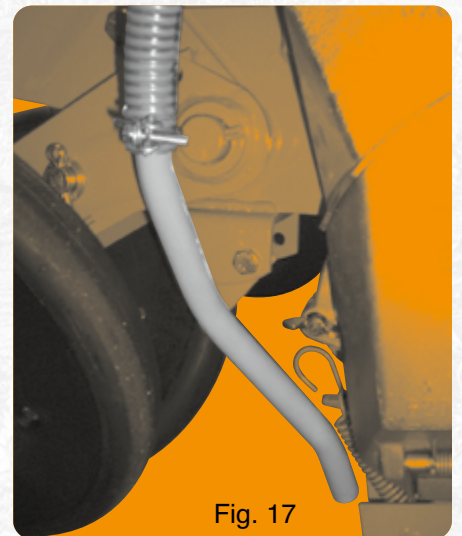


Fig. 17



Fig. 18



Fig. 19



Fig. 20

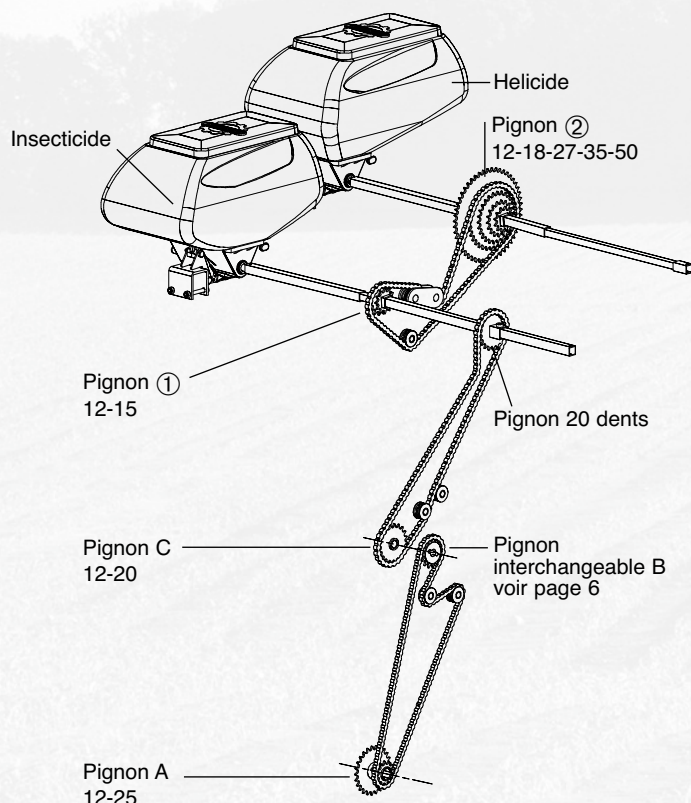


Fig. 21

# REGLAGE DE LA RAMPE MICROSEM HELICIDE COMBINÉ

## ADJUSTMENT OF COMBINED HELICIDE MICROSEM (on insecticide bar)

### EINSTELLUNG DER MICROSEM KOMBI FÜR SCHNECKENKORN



Ces débits sont à vérifier obligatoirement sur le terrain par un essai préalable, afin de pouvoir rectifier le réglage si nécessaire, pour obtenir réellement le débit désiré. RIBOULEAU MONOSEM décline toute responsabilité dans le choix effectif du débit qui reste à l'appréciation de l'utilisateur.

These outputs must be checked in the field by testing first, in order to rectify and adjust if necessary, to be sure to obtain the desired output. RIBOULEAU MONOSEM declines all responsibility in the effective choice of the output which remains at the user's judgement.

Diese Mengen sind unbedingt auf dem Land durch vorherigen Versuch zu prüfen. So kann die Einstellung geändert werden, um die gewünschte Menge tatsächlich zu erzielen. RIBOULEAU übernimmt keine Verantwortung für die richtige Auswahl der Menge, die von dem Benutzer bestimmt werden sollte.

RÉGLAGES INSECTICIDES			NOMBRE DE TOURS	ALLOWIN 5 KG		MAGISEM 440 000 gr/ha		MESUROL PRO - 2 KG		METAREX 5 KG		SKIPPER 3,5 KG		SKIPPER S 2,5 KG	
A	B	C	de rotor insecticide	Pignon 1 arbre micro insecticide	Pignon 2 arbre micro molluscicide	Pignon 1 arbre micro insecticide	Pignon 2 arbre micro molluscicide	Pignon 1 arbre micro insecticide	Pignon 2 arbre micro molluscicide	Pignon 1 arbre micro insecticide	Pignon 2 arbre micro molluscicide	Pignon 1 arbre micro insecticide	Pignon 2 arbre micro molluscicide	Pignon 1 arbre micro insecticide	Pignon 2 arbre micro molluscicide
12	25	12	14.4	15	12	12	12	12	27	15	12	15	12	12	18
12	22	12	16.4	15	12	12	12	12	27	15	12	15	12	12	18
12	18	12	20.0	12	12	15	18	12	35	12	12	12	12	15	27
12	15	12	24.0	15	18	12	18	12	35	12	15	12	15	12	27
12	22	20	27.3	12	18	15	27	12	50	12	15	12	18	12	35
12	12	12	30.0	12	18	15	27	12	50	12	18	12	18	12	35
12	18	20	33.3	15	27	15	35	12	50	12	18	15	27	15	50
12	15	20	40.0	15	27	15	35	12 <sup>(1)</sup> 50		15	27	15	35	12	50
25	18	12	41.7	12	27	12	35			15	27	15	35	12	50
25	15	12	50.0	15	35	15	50			15	35	15	35	12	50 <sup>(2)</sup>

(1) La dose de 2 kg/ha est dépassée pour ces réglages.

(2) La dose de 2,5 kg/ha est dépassée pour ce réglage.

Source AGPM.

# NOTES

*(The page contains 12 horizontal dotted lines for taking notes.)*




Photographies non contractuelles.

Par souci d'amélioration continue de notre production, nous nous réservons le droit de modifier sans préavis nos matériels qui, de ce fait, pourront par certains détails être différents de ceux décrits sur cette notice.

## NETTOYAGE - ENTRETIEN



MICROSEM

 Lors des opérations de nettoyage et d'entretien, il est impératif d'utiliser des vêtements de protection adaptés (gants, combinaison, lunettes et masque). Respecter également les conseils de sécurité du fabricant des produits phytosanitaires.

### **Avant chaque utilisation :**

**Juste avant de semer, dans la parcelle, semoir attelé et levé, amorcer le système de semis et de microsem par quelques tours de roues motrices, afin de s'assurer de l'écoulement du produit et que l'ensemble tourne sans blocages, sans points durs, cette opération est indispensable.**

### **Après chaque utilisation :**

- Vidanger les trémies à l'aide des trappes (fig. 22).
- Il est impératif de vidanger et nettoyer les boîtiers Microsem à chaque fin de journée, quels que soient les produits utilisés. Une goulotte de vidange existe et permet sans effort de vidanger les trémies Microsem (fig. 23). Pour bien vidanger, il est nécessaire de réaliser quelques rotations de roue.
- Contrôler la tension et l'alignement des chaînes de l'entraînement (fig.24).

### **Chaque fin de saison :**

- Nettoyer à l'air comprimé les boîtiers.
  - Contrôler le bon état et le bon serrage des tuyaux de descente (fig.24).
  - Un nettoyage des chaînes est impératif, il convient de dégraisser la chaîne avec de l'essence de nettoyage ou du carburant diesel. Ensuite lubrifier avec une huile en bombe aérosol à base de téflon pour la lubrification (FÖRCH PTFE Truck S416).
- Le non respect de ces consignes peut entraîner des usures prématurées ainsi qu'une gêne lors de la prochaine mise en route.


### **Mise en garde :**


Nos microgranulateurs "Microsem" Insecticides sont conçus pour localiser des microgranulés Insecticides (et non avec des poudres ou des granulés).

Dans le cas d'utilisation avec des engrais microgranulés (déconseillé par Monosem), il y a un risque important de blocage des boîtiers et de corrosion :

un nettoyage après utilisation est indispensable et obligatoire.

Il sera possible de distribuer des granulés anti-limaces à condition de remplacer le système vis sans fin intérieur.


 Cet appareil craint l'humidité. Il doit être vidangé à chaque fin de journée.

 **Pour que la machine reste toujours opérationnelle et qu'elle assure des bonnes performances, il est impératif de procéder à des travaux d'entretien et de nettoyage réguliers.**

## CLEANING - MAINTENANCE



MICROSEM

 When carrying out cleaning and maintenance work it is essential to wear suitable protective clothing (gloves, overalls, goggles and a mask).

Also follow the safety recommendations given by the plant protection products' manufacturer.

### **Before use:**

**Just before sowing, in the parcel, with the planter hitched up and raised, start up the microsem and sowing system by turning the drive wheels a few times. This operation is essential to ensure outflow of the product and to make sure that the unit turns without jamming or resistance.**

### **Every day:**

- Empty the hoppers via the hatches (fig. 22).
- It is essential to empty and clean the Microsem units at the end of every day, whatever products have been used. There is a discharge chute which allows the Microsem hoppers to be easily emptied (fig. 23). In order to thoroughly empty the hoppers, it is necessary to perform some wheel rotations.
- Check the tension and alignment of the drive chains (fig. 24).


### **At the end of each season:**

- Clean the units with compressed air.
  - Check that the down pipes are in good condition and that they are securely attached (fig. 24).
  - Cleaning the chains is essential. It is advisable to clean the chain with cleaning spirit or diesel fuel. Then lubricate with Teflon based oil spray (FÖRCH PTFE Truck S416).
- Failure to observe these instructions may result in premature wear and difficulties when the machine is next started up.

### **Warning:**

Our "Microsem" insecticide seed drills are designed for placement of insecticide microgranules (and not powders or granules). If microgranule fertilizer is used (prohibited by Monosem), there is a significant risk of jamming the units and corrosion: cleaning after use is essential and compulsory.

It is possible to distribute molluscicide granules provided that the interior worm system is replaced.

 This appliance must be kept dry. It must be emptied at the end of each day.

 **In order for the machine to remain operational at all times and perform well, it is essential to carry out regular cleaning and maintenance work.**

# REINIGUNG - INSTANDHALTUNG



**MICROSEM**

⚠ Während der Reinigung und Instandhaltung unbedingt geeignete Schutzkleidung tragen (Handschuhe, Overall, Schutzbrille und Gesichtsmaske).

Ebenfalls die Sicherheitshinweise des Pflanzenschutzmittelherstellers beachten.

## **Vor jedem Einsatz:**

**Kurz vor der Aussaat in der Parzelle, bei angekoppelter und angehobener Sämaschine, das Saat- und Microsem-System durch einige Umdrehungen der Antriebsräder in Gang bringen, um sich vom einwandfreien Produktfluss und vom reibungslosen Drehen der Einheit, ohne harte Stellen, zu überzeugen. Diese Prüfung ist unerlässlich.**

## **Täglich:**

- Die Behälter mit Hilfe der Klappen leeren (Abb. 22).

Die Microsem-Gehäuse müssen unbedingt nach jedem Arbeitstag geleert und gereinigt werden, egal welches Produkt verwendet wurde.

Es gibt eine Entleerungsrutsche, mit der die Microsem-Behälter mühelos entleert werden können (Abb. 23).

Für das ordentliche Entleeren müssen ein paar Radumdrehungen vorgenommen werden.

- Die Kettenspannung und -ausrichtung des Antriebs prüfen (Abb. 24).

## **Am Ende jeder Saison:**

- Die Gehäuse mit Druckluft reinigen.

- Den einwandfreien Zustand und den festen Sitz der Fallschläuche prüfen (Abb. 24).

- Die Ketten müssen unbedingt gereinigt werden. Sie sollten mit Reinigungsbenzin oder Dieselmotorengeputz geputzt werden. Danach mit einem Schmierölspray auf Teflonbasis einsprühen (FÖRCH PTFE Truck S416).

Die Nichteinhaltung dieser Vorschriften kann zu einem frühzeitigen Verschleiß sowie zu Behinderungen bei der nächsten Inbetriebnahme führen.

## **Warnhinweis:**

Unsere Mikrogranulatgehäuse „Microsem“ für Insektizide wurden entwickelt, um Insektizid-Mikrogranulat (und nicht Pulver oder Granulat) punktgenau einzubringen. Beim Einsatz mit Mikrogranulat-Dünger (von Microsem verboten) besteht die Gefahr, dass die Gehäuse blockieren und korrodieren: eine Reinigung nach dem Einsatz ist unerlässlich und Pflicht.

Schneckenkorn kann nur verteilt werden, wenn das interne Schneckensystem ausgetauscht wird.

⚠ Das Gerät ist feuchtigkeitsempfindlich. Es muss nach jedem Arbeitstag entleert werden.

⚠ **Damit die Maschine immer betriebsbereit bleibt und eine gute Leistung bringt, muss sie unbedingt regelmäßig instand gehalten und gereinigt werden.**



# STOCKAGE DU MATÉRIEL

Avant l'hivernage du semoir, il est nécessaire de procéder à des travaux d'entretien et de nettoyage. Cette action est impérative pour que la machine reste toujours opérationnelle et performante mais aussi pour garantir à la machine une meilleure longévité.

## Travaux d'entretien avant hivernage :

- Vider les trémies fertiliseur / microsem / éléments
  - Ne pas laisser d'engrais dans la trémie fertiliseur et nettoyage des boîtiers de distribution obligatoire.  
*(Nettoyage à l'eau sous pression, vérifiez bien qu'il ne reste plus d'engrais, laisser sécher, cet appareil craint l'humidité)*
  - Ne pas laisser de produits dans la trémie insecticide, le nettoyage des boîtiers de distribution est obligatoire.  
*(Nettoyage à l'eau sans pression, vérifiez bien qu'il ne reste pas de produit, laisser sécher, cet appareil craint l'humidité)*
  - Ne pas laisser de graines dans la trémie d'éléments, nettoyage des boîtiers à l'air comprimé.
  - Vider entièrement la vis de chargement
- Passer une couche de graisse sur tous les outils ayant un contact avec le sol (socs, disques, ...).
- Graisser les points d'articulations puis les faire manoeuvrer, ainsi que les tronçons télescopiques, transmission et prise de force et pièces en mouvement.
- Un nettoyage des chaînes est indispensable. Si celles-ci sont encrassées, démontez-les puis utiliser un produit dégraissant pour désencrasser.
- Nettoyer l'intérieur des blocs roues en enlevant les carters de protection
- Contrôler le serrage des vis et écrous. Resserrer si nécessaire.
- Nettoyer les rampes à dépression (Tuyau et poutre).
- Vérifier l'état des pièces d'usures.
- En cas de casse de pièces, utiliser uniquement des pièces d'origine (MONOSEM).
- Penser à commander vos pièces dès la fin de campagne, elles seront immédiatement disponibles en nos magasins.

Le non-respect de ces consignes peut entraîner des usures prématurées ainsi qu'une gêne lors de la prochaine mise en route.

## Stockage de la machine :

Le respect des consignes suivantes est impératif :

- Toutes machines doivent être entreposées à l'abri de l'humidité sous un hangar.
- Déposez la machine sur une surface plane, solide et sûre.
- Remettez les béquilles de stationnement en position avant le dételage.
- L'opération de dételage doit s'effectuer lentement et avec prudence.
- Immobilisez le tracteur pour l'empêcher de bouger.
- Il est interdit de se trouver entre le tracteur et la machine lors des manoeuvres.
- Les châssis repliables doivent être entreposés dépliés, les châssis télescopiques tronçons rentrés.
- Il est préférable de stocker les machines avec les vérins ayant la tige complètement rentrée. Si ce n'est pas possible, graissez les tiges de vérin.
- Retirez les connexions hydrauliques lorsque le circuit hydraulique n'est plus sous pression.
- Placez des cales sur la machine pour éviter qu'elle ne se déplace.
- Retirez et débranchez tout les appareils électroniques et stockez-les dans un endroit sec.

Le non-respect de ces consignes peut entraîner des blessures graves ou mortelles.

# STORING EQUIPMENT

Before storing the planter for the winter, it is necessary to carry out cleaning and maintenance. This is essential in order for the machine to remain operational at all times and perform correctly and also to ensure that the machine remains in service for many years to come.

## Maintenance work before winter storage:

- Empty the units / microsem / fertilizer hoppers
  - Do not leave fertilizer in the hopper. It is essential that you clean the distribution units.  
*(Clean with water – but not high-pressure jet – check that no fertilizer remains, leave to dry. This appliance must be kept dry)*
- Leave no products in the insecticide hopper. It is essential that you clean the distribution units.  
*(Clean with water – but not high pressure jet – check that no product remains, leave to dry. This appliance must be kept dry)*
  - Leave no seeds in the unit hopper; clean the distribution units with compressed air.
  - Completely empty the loading auger.
- Apply a layer of lubricant to all tools that come into contact with the ground.
- Lubricate the hinge points then move them, as well as the telescopic sections, transmission, power take-off and any moving parts.
- Cleaning the chains is essential. If they are clogged up, dismantle them then soak them in oil.
- Clean the inside of the wheel units (first remove the protective covers).
- Check tightness of screws and nuts. Tighten if necessary.
- Check the condition of wearing parts.
- If parts break, only replace with original manufacturer's parts (Ribouleau MONOSEM).
- Remember to order your parts as soon as the season ends; they will be immediately available in our stores.

Failure to observe these instructions may result in premature wear as well as problems when the appliance is next switched on.

## Storing the machine:

It is essential that you observe the following instructions:

- All machines must be stored in a shed, to protect them from humidity.
- Place the machine on a flat, solid, secure surface.
- Put the parking stands in position before unhitching.
- Unhitching must be carried out carefully and slowly.
- Immobilise the tractor to prevent it from moving.
- It is forbidden to come between the tractor and the machine during manoeuvres.
- The folding frames must be stored unfolded, the telescopic sections of the frames retracted.
- It is preferable to store the machines with the cylinder rods completely retracted. If this is not possible, lubricate the cylinder rods.
- Remove the hydraulic connections when the hydraulic circuit is no longer under pressure.
- Place wedges on the machine to prevent it from moving.
- Remove and disconnect all the electronic instruments and store them in a dry place.

Failure to observe these instructions may result in serious or fatal injuries.

# EINLAGERUNG DER GERÄTE

Vor dem Überwintern der Sämaschine muss diese instandgehalten und gereinigt werden. Dies ist zwingend erforderlich, damit die Maschine immer betriebsbereit und leistungsfähig bleibt, aber auch um eine längere Lebensdauer zu gewährleisten.

## Instandhaltungsarbeiten vor dem Überwintern:

- Die Trichter von Düngereinleger / Microsem / Elementen leeren
  - Keinen Dünger im Trichter des Düngereinlegers lassen und die Verteilergehäuse unbedingt reinigen.  
*(Reinigen mit Wasser ohne Druck. Sich davon überzeugen, dass kein Dünger mehr im Behälter ist. Trocknen lassen. Das Gerät ist feuchtigkeitsempfindlich.)*
  - Kein Produkt im Insektizid-Trichter lassen und die Verteilergehäuse unbedingt reinigen.  
*(Reinigen mit Wasser ohne Druck. Sich davon überzeugen, dass kein Produkt mehr im Behälter ist. Trocknen lassen. Das Gerät ist feuchtigkeitsempfindlich.)*
  - Kein Saatgut im Element-Trichter lassen, die Gehäuse mit Druckluft reinigen.
  - Die Ladeschnecke vollständig entleeren.
- Eine Fettschicht auf alle Arbeitsgeräte auftragen, die Bodenkontakt haben.
- Die Gelenkpunkte schmieren und anschließend bewegen. Ebenso mit den Teleskopteilen, der Kraftübertragung, der Zapfwelle und den beweglichen Teilen verfahren.
- Die Ketten müssen unbedingt gereinigt werden. Falls sie verschmutzt sind, die Ketten ausbauen und in ein Ölbad legen.
- Die Innenseite der Räderblöcke reinigen, dafür die Schutzvorrichtungen abbauen.
- Den festen Sitz der Schrauben und Muttern prüfen. Gegebenenfalls nachziehen.
- Den Zustand der Verschleißteile prüfen.
- Zum Austausch von gebrochenen Teilen, ausschließlich Original-Ersatzteile (Ribouleau MONOSEM) verwenden.
- Daran denken, die Teile gleich nach Abschluss der Säkampagne zu bestellen. Sie sind in unseren Geschäften sofort verfügbar.

Die Nichteinhaltung dieser Vorschriften kann zu einem frühzeitigen Verschleiß sowie zu Behinderungen bei der nächsten Inbetriebnahme führen.

## Lagerung der Maschine:

Folgende Vorschriften müssen unbedingt eingehalten werden:

- Alle Maschinen müssen vor Feuchtigkeit geschützt unter einem Wetterdach gelagert werden.
- Die Maschine auf einer ebenen, festen und sicheren Fläche abstellen.
- Vor dem Abkuppeln, die Stützfüße in Position bringen.
- Das Abkuppeln muss langsam und vorsichtig erfolgen.
- Den Traktor stillsetzen, damit er sich nicht bewegen kann.
- Während des Rangierens ist es verboten, sich zwischen dem Traktor und der Maschine aufzuhalten.
- Die Klapprahmen müssen aufgeklappt, die Teleskoprahmen mit eingefahrenen Teilstücken gelagert werden.
- Die Maschinen werden vorzugsweise mit völlig eingefahrenen Zylinderstangen gelagert. Sollte dies nicht möglich sein, die Zylinderstangen schmieren.
- Sobald der Druck im Hydraulikkreis abgebaut ist, die Hydraulikanschlüsse abziehen.
- Die Maschine verkeilen, damit sie nicht wegrollen kann.
- Alle elektronischen Geräte abklemmen, entfernen und an einem trockenen Ort lagern.

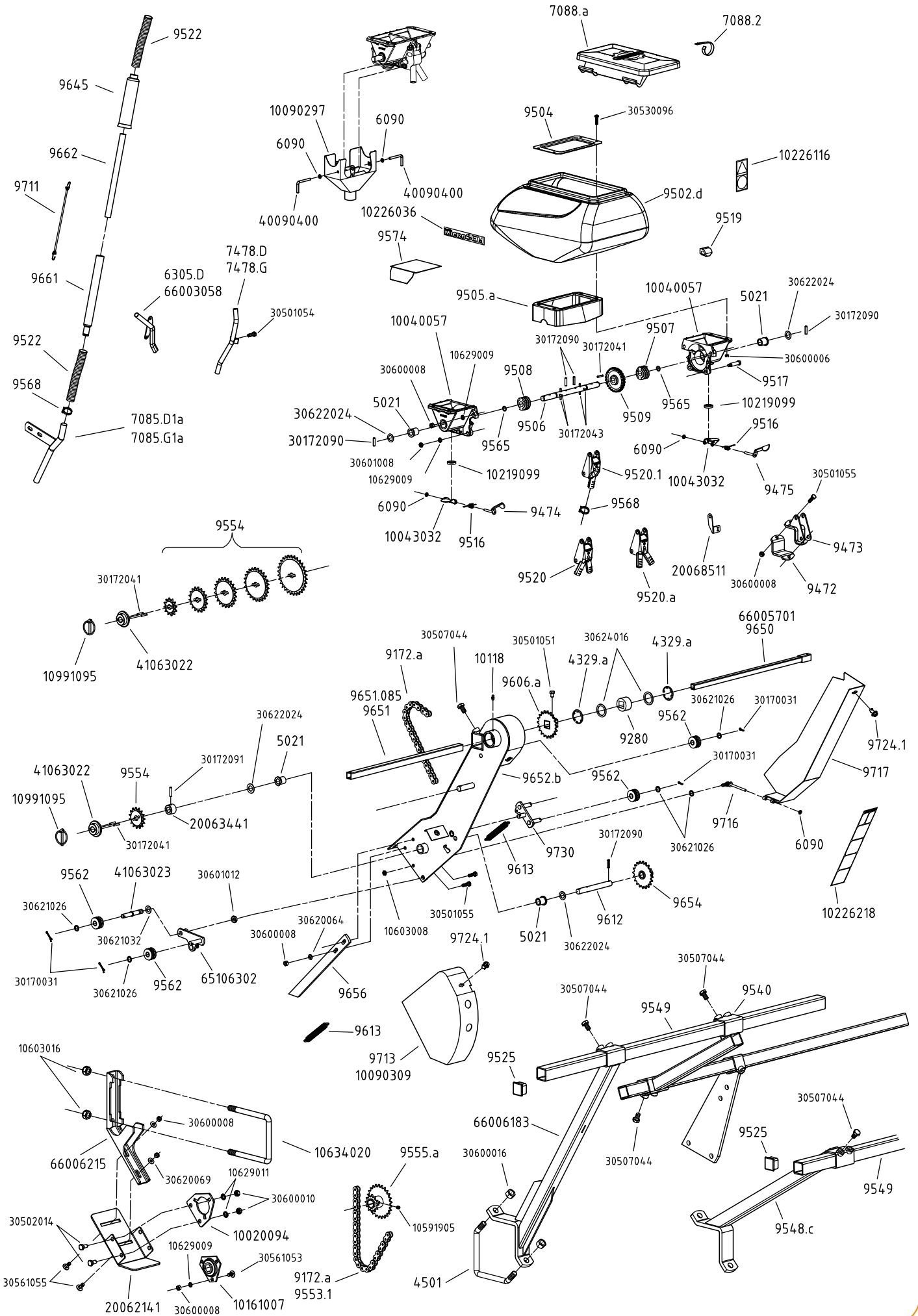
Die Nichteinhaltung dieser Vorschriften kann zu schweren Verletzungen oder zum Tod führen.





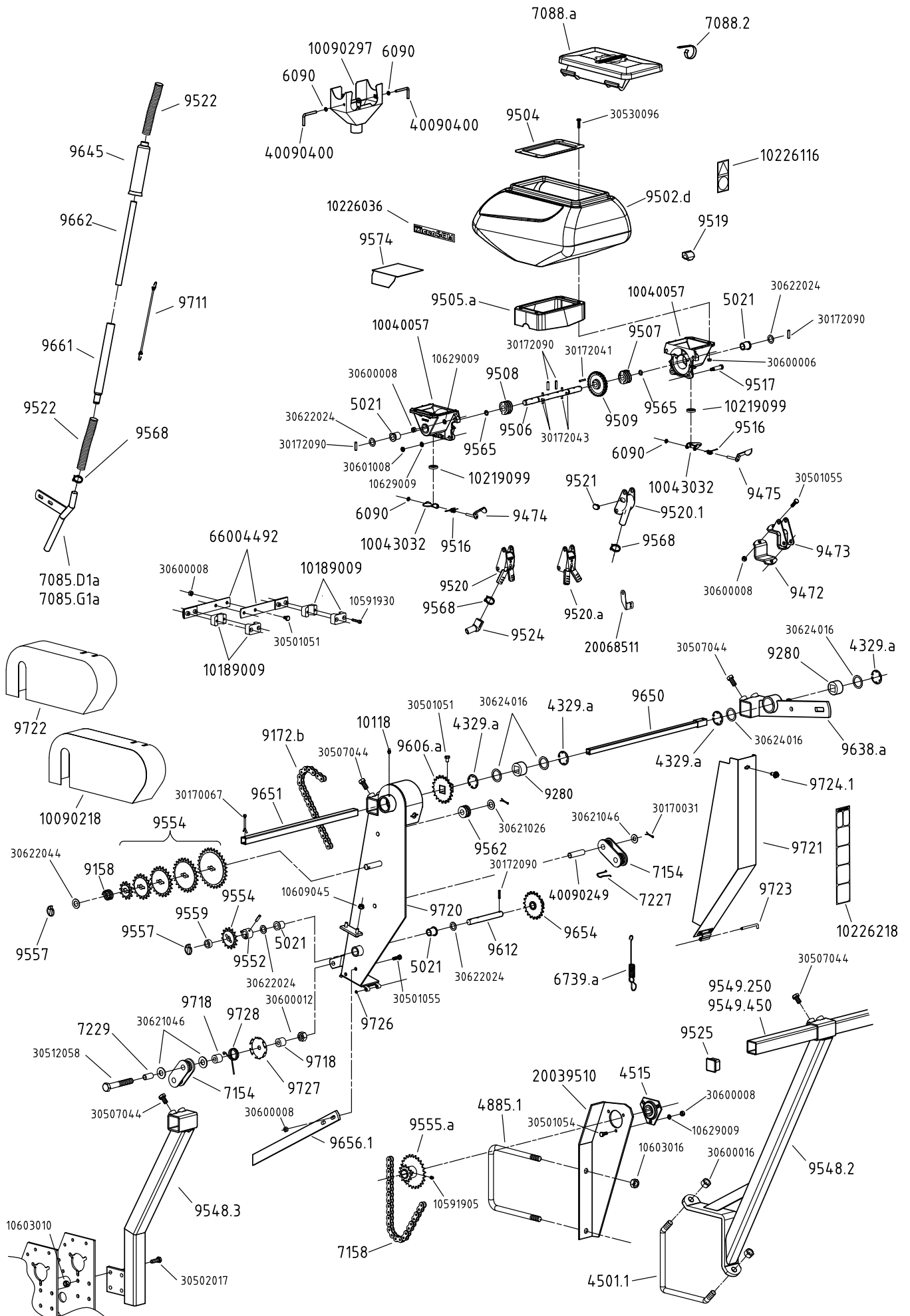
**PIÈCES DE RECHANGE**  
**SPARE PARTS**  
**ERSATZTEILE**

# MICROSEM INSECTICIDE



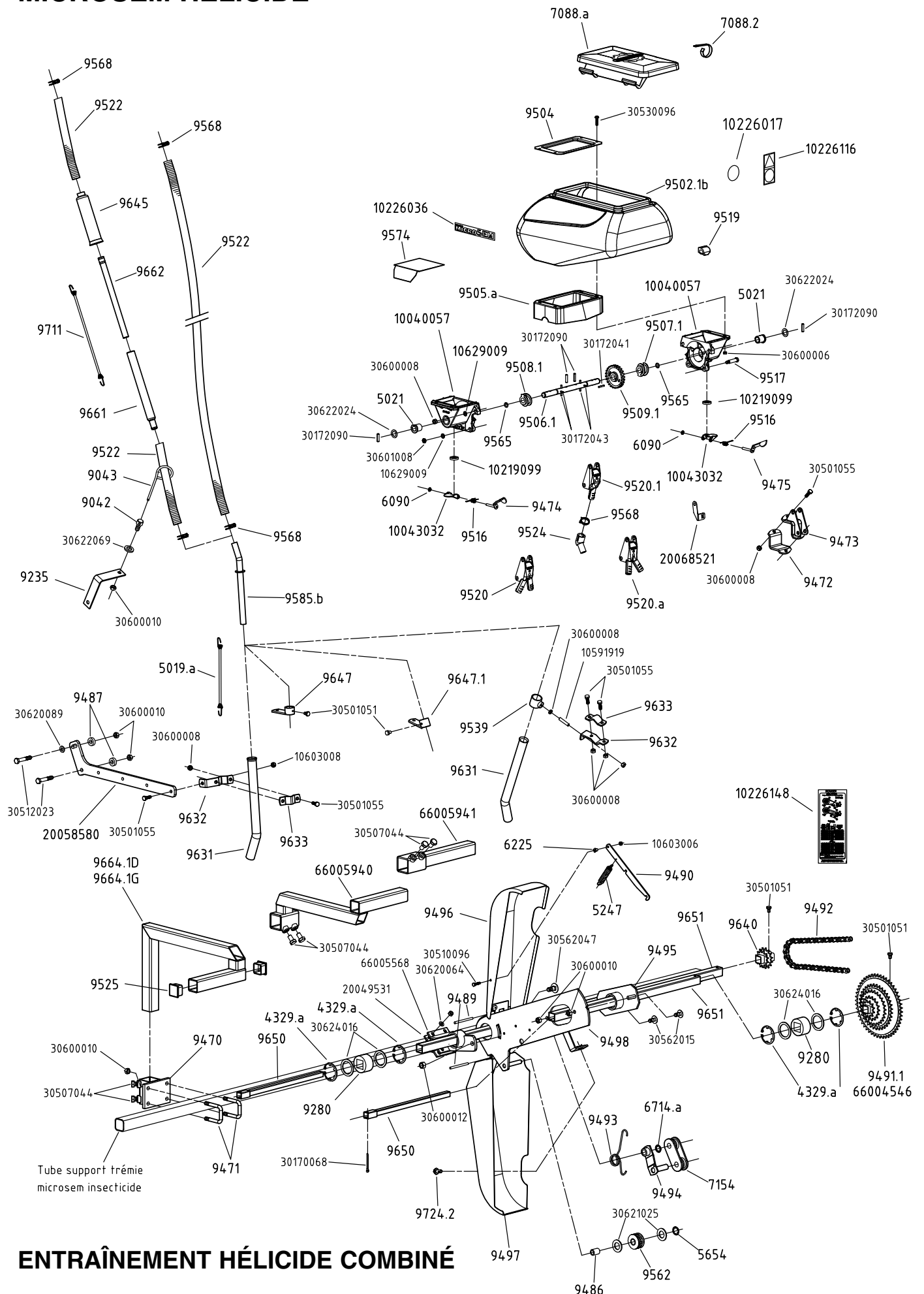
Réf. OLD	Réf. NEW	Désignation	Réf. OLD	Réf. NEW	Désignation
4329 a	10175001	Circlip de roulement	9724.1	65009312	Clip de fermeture Rep.3
4501	30634019	Bride de serrage en V (fil Ø 16 mm)	9730	66004293	Tendeur double galet
5021	10160007	Bague autolubrifiante (B25)	10118	10163000	Graisser droit M6
6090	10990086	Circlips d'arrêt Ø 6 mm			
6305.D	66003053	Guide descente insecticide droit MECA		10020994	Plaque support palier
7085.D1a	66003521	Guide descente insecticide droit NG+		10040057	Demi-corps de boîtier Microsem
7085.G1a	66003520	Guide descente insecticide gauche NG+		10043032	Trappe de vidange
7088.a	10200159	Couvercle de trémie plastique		10090297	Goulotte de vidange boîtier Microsem
7088.2	10159013	Ressort de couvercle		10161007	Palier à roulement
7478.D	66004339	Guide descente insecticide droit NC		10219099	Joint de trappe de vidange
7478.G	66004344	Guide descente insecticide gauche NC		10226036	Autocollant " MICROSEM " latéral
9158	30150010	Ressort de pression (R 57)		10226116	Autocollant "SECURITE MICROSEM"
9172.a	66002635	Chaîne entraînement microsem (106 rouleaux)		10226218	Autocollant " MICROSEM insecticide & hélicide"
9280	10200010	Bague palier sur entraînement		10634020	Bride fil U M16
9472	40080110	Contre bride largeur 50 pour carré de 40		10090309	Carter inférieure entraînement Microsem bineuse ferti.
9473	65014059	Chape fixation boîtier micro		10991095	Goupille clip Ø6
9474	65014052	Levier gauche trappe boîtier micro		20062141	Carter protège pierre
9475	65014051	Levier droit trappe boîtier micro		20063441	Douille de blocage
9502.d	10200161	Trémie plastique standard		20068511	Tôle indicatrice (I) Boîtier Microsem
9504	30090056	Tôle de fond de trémie plastique		40090400	Axe de verrouillage poignée de boîtier
9505 a	10219011	Joint de jupe de trémie		41063023	Axe d'articulation tendeur
9506	30071073	Axe central de boîtier		41063022	Bague d'entraînement
9507	30070018	Vis sans fin pas à gauche (V75G)		65106302	Tendeur de chaîne
9508	30070019	Vis sans fin pas à droite (V75D)		66003058	Guide descente insecticide gauche MECA
9509	10043004	Roue centrale à doigts (F78)		66005701	Tube de liaison mâle lg.470mm
9516	10153027	Ressort de trappe (R139)		66006183	Support de barre Microsem haut renforcé
9517	30071055	Boulon de blocage des ½ corps (A117)		66006215	Bride de fixation carter protège pierre
9519	10219062	Bouchon de corps de boîtier			
9520	10040067	Bloc goulottes 2 sorties dirigées vers l'avant		10591905	Vis STHC M8 x 10 bout plat
9520 a	10040066	Bloc goulottes 2 sorties dirigées vers l'arrière		10603008	Ecrou frein H M8
9520.1	10040068	Bloc goulotte 1 sortie (F96)		10603016	Ecrou frein H M16
9521	10219021	Bouchon de bloc goulottes		10629009	Rondelle AZ Ø8
9522		Tuyau de descente Microsem (Préciser la longueur)		10629011	Rondelle AZ Ø10
9525	10200005	Bouchon embout de barre		30170031	Goupille fendue Ø3,5 x 25
9540	66003104	Support de barre Microsem spécial monobloc		30172041	Goupille élastique Ø4 x 25
9548.b	66001891	Support de barre Microsem standard haut		30172043	Goupille élastique Ø4 x 35
9548.c	66001802	Support de barre Microsem spécial bas		30172090	Goupille élastique Ø6 x 25
9549		Barre carrée Microsem (Précisez la longueur)		30172091	Goupille élastique Ø6 x 30
9553.1	66002624	Chaîne entraînement microsem (82 rouleaux)		30501051	Vis H M8 x 12
9554		Pignons interchangeables (Précisez nb dents)		30501054	Vis H M8 x 20
9555.a	65016071	Pignon moteur double (12-25 dents)		30501055	Vis H M8 x 25
9562	10200006	Galet tendeur de chaîne (G12AS)		30502014	Vis H M10 x 20
9565	10219105	Joint torique n° 99		30507044	Vis H M12 x 20
9568	10990015	Collier de serrage tuyau Microsem		30530096	Vis poëlier M6 x 25
9574	20018670	Tôle fond de trémie pour Microsem 1 sortie		30561053	Vis TRCC M8 x 18
9606.a	10125027	Pignon supérieur 20 dents		30561055	Vis TRCC M8 x 22
9612	20018922	Axe de pignon intermédiaire		30600006	Ecrou Hu M6
9613	10156005	Ressort de tendeur (R81)		30600008	Ecrou Hu M8
9645	10219038	Manchon de protection sur descente		30600010	Ecrou Hu M10
9650		Tube de liaison mâle (Précisez la longueur)		30600016	Ecrou Hu M16
9651		Tube de liaison femelle (Précisez la longueur)		30601008	Ecrou Hm M8
9651.085	66009063	Tube de liaison femelle lg.847mm		30601012	Ecrou Hm M12
9652.b	66004590	Support entraînement insecticide		30620064	Rondelle Ø8.5 x 16 x 2
9654	10125016	Pignon double intermédiaire (12-20 dents)		30620069	Rondelle Ø8.5 x 2 x 1.5
9656	20018905	Patte renfort d'entraînement micro		30621026	Rondelle Ø13 x 18 x 2
9661	10200073	Manchon femelle de descente Microsem		30621032	Rondelle Ø13 x 24 x 2
9662	10200074	Tube coulissant de descente Microsem		30622024	Rondelle Ø16.5 x 26 x 1
9711	10991068	Tendeur pour descente micro ( lg 300 mm )		30622044	Rondelle Ø17 x 30 x 2
9713	30090203	Carter inférieur gauche		30624016	Rondelle Ø31 x 41 x 2
9716	66004297	Articulation carter droit			
9717	66004591	Carter droit			

# MICROSEM INSECTICIDE CHÂSSIS 7"



Réf. OLD	Réf. NEW	Désignation	Réf. OLD	Réf. NEW	Désignation
4329.a	10175001	Circlip de roulement	9711	10991068	Tendeur pour descente micro lg. 300mm
4501.1	30634041	Bride de serrage en V (fil Ø 16 mm) châssis TOP	9718	40090248	Entretoise de tendeur galet double
4515	10161007	Palier tôle complet	9720	66003990	Support entraînement Microsem - châssis TOP
4885.1	30634040	Bride de serrage en U (fil Ø 16 mm) châssis TOP	9721	66003989	Carter basculant
5021	10160007	Bague autolubrifiante (B25)	9722	10090175	Carter intermédiaire Microsem - châssis TOP
6090	10990086	Circlip d'arrêt Ø6 mm	9723	10991094	Broche d'articulation sur carter basculant
6739.a	10156020	Ressort tendeur (R140)	9724.1	65009312	Clips de fermeture (Rep. 3)
7085.D1a	66003521	Tube fixe de descente insecticide côté droit	9726	10174006	Circlips d'arrêt sur broche d'articulation
7085.G1a	66003520	Tube fixe de descente insecticide côté gauche	9727	40090247	Rondelle de tension ressort
7088.a	10200159	Couvercle de trémie plastique	9728	10153074	Ressort tendeur galet double
7088.2	10159013	Ressort de couvercle	10118	10163000	Graisser droit M6
7154	10200157	Galet double plastique			
7158	66002671	Chaîne 5R 70 rouleaux		10040057	Demi-corps de boîtier Microsem
7227	10159047	Cavalier de tendeur		10043032	Trappe de vidange
7229	40090206	Entretoise de galet double		10090218	Carter entraînement microsem - châssis entraîné TOP
9158	30150010	Ressort de pression (R57)		10090297	Goulotte de vidange boîtier Microsem
9172.b	66002636	Chaîne 5R 108 rouleaux		10189009	½ collier stauff 25
9280	10200010	Bague palier sur entraînement		10219099	Joint de trappe de vidange
9472	40080110	Contre bride largeur 50 pour carré de 40		10226036	Autocollant "MICROSEM" latéral
9473	65014059	Chape fixation boîtier micro		10226116	Autocollant "SECURITE MICROSEM"
9474	65014052	Levier gauche trappe boîtier micro		10226218	Autocollant "MICROSEM insecticide & hélicide"
9475	65014051	Levier droit trappe boîtier micro		20039510	Palier guidage 6 pans - châssis TOP
9502.d	10200161	Trémie plastique standard		20068511	Tôle indicatrice (I) Boîtier Microsem
9504	30090056	Tôle de fond de trémie plastique		40090249	Tube entretoise Ø13x16
9505.a	10219011	Joint jupe de trémie		40090400	Axe de verrouillage goulotte de vidange
9506	30071073	Axe central de boîtier		66004492	Patte de descente Microsem - châssis entraîné TOP
9507	30070018	Vis sans fin pas à gauche (V75G)			
9508	30070019	Vis sans fin pas à droite (V75D)		10591905	Vis STHC M8 x 10
9509	10043004	Roue centrale à doigts (F78)		10591930	Vis CHC M6 x 30
9516	10153027	Ressort de trappe (R139)		10603008	Ecrou frein H M8
9517	30071055	Boulon de blocage des ½ corps (A117)		10603010	Ecrou frein H M10
9519	10219062	Bouchon de corps de boîtier		10603016	Ecrou frein M16
9520	10040018	Bloc goulottes 2 sorties dirigées vers l'avant		10629009	Rondelle AZ Ø8
9520.a	10040066	Bloc goulottes 2 sorties dirigées vers l'arrière		30170031	Goupille fendue Ø3,5 x 25
9520.1	20013202	Bloc goulotte 1 sortie (F96)		30170067	Goupille fendue Ø5 x 40
9521	10219021	Bouchon de bloc goulottes		30172041	Goupille élastique Ø4 x 25
9522		Tuyau de descente Microsem (préciser la longueur)		30172043	Goupille élastique Ø4 x 35
9524	10040005	Coude de descentes Microsem		30172090	Goupille élastique Ø6 x 25
9525	10200005	Bouchon embout de barre Microsem		30501051	Vis H M8 x 12
9548.2	66004981	Support barre Microsem standard châssis TOP		30501054	Vis H M8 x 20
9548.3	66004980	Support Microsem sur bloc roue TOP		30501055	Vis H M8 x 25
9549.250	20018744	Barre carrée Microsem Lg. 2m50		30502017	Vis H M10 x 30
9549.450	41018748	Barre carrée Microsem Lg. 4m50		30507044	Vis H M12 x 20
9552	65016900	Bague d'entraînement pignons interchangeables		30512058	Vis H M12 x 110
9554		Pignons interchangeables (préciser nombre de dents)		30530096	Vis poëlier M6 x 25
9555.a	65016071	Pignon moteur double (12-25 dents)		30600006	Ecrou H M6
9557	65019010	Goupille clips		30600008	Ecrou H M8
9559	40160101	Bague blocage des pignons interchangeables		30600012	Ecrou H M12
9562	10200006	Galet tendeur de chaîne (G12AS)		30600016	Ecrou H M16
9565	10219105	Joint torique n°99		30601008	Ecrou Hm M8
9568	10990015	Collier de serrage tuyau Microsem		30621026	Rondelle Ø13 x 18 x 2
9574	20018670	Tôle fond de trémie pour Microsem 1 sortie		30621046	Rondelle Ø13 x 27 x 2
9606.a	65016072	Pignon supérieur 20 dents		30622024	Rondelle Ø16.5 x 26 x 1
9612	20018922	Axe pignon intermédiaire Microsem		30622044	Rondelle Ø17 x 30 x 2
9638.a	66002561	Support palier double micro hélicide réglable		30624016	Rondelle Ø31 x 41 x 2
9645	10219038	Manchon de protection sur descente			
9650		Tube de liaison mâle (préciser la longueur)			
9651		Tube de liaison femelle (préciser la longueur)			
9654	10125016	Pignon double intermédiaire sur micro (12-20 dents)			
9656.1	20039880	Patte renfort d'entraînement Microsem châssis TOP			
9661	10200073	Manchon femelle de descente Microsem			
9662	10200074	Tube coulissant de descente Microsem			

# MICROSEM HÉLICIDE



## ENTRAÎNEMENT HÉLICIDE COMBINÉ



**SEMOIR MONOGRaine NG PLUS 4  
NG PLUS 4 SINGLE SEED PLANTER**

*... et pour tous vos travaux de binage et sarclage.  
Consultez-nous !*

*... and for all your cultivating and hoeing.  
Please consult us !*

**Les bineuses  
The cultivators**

**SUPER-CROP**



**MONOSEM**

**COMPAGNIE COMMERCIALE RIBOULEAU**  
8, Rue du Berri - 75008 PARIS

**Usine - Technique - Recherche - Informations**  
12, Avenue Edmond Riboulet - 79240 LARGEASSE FRANCE  
**TEL. 05 49 81 50 00 - FAX 05 49 72 09 70**  
[www.monosem.com](http://www.monosem.com)

Revendeur :