

MONOSEM

COMPAGNIE RIBOULEAU

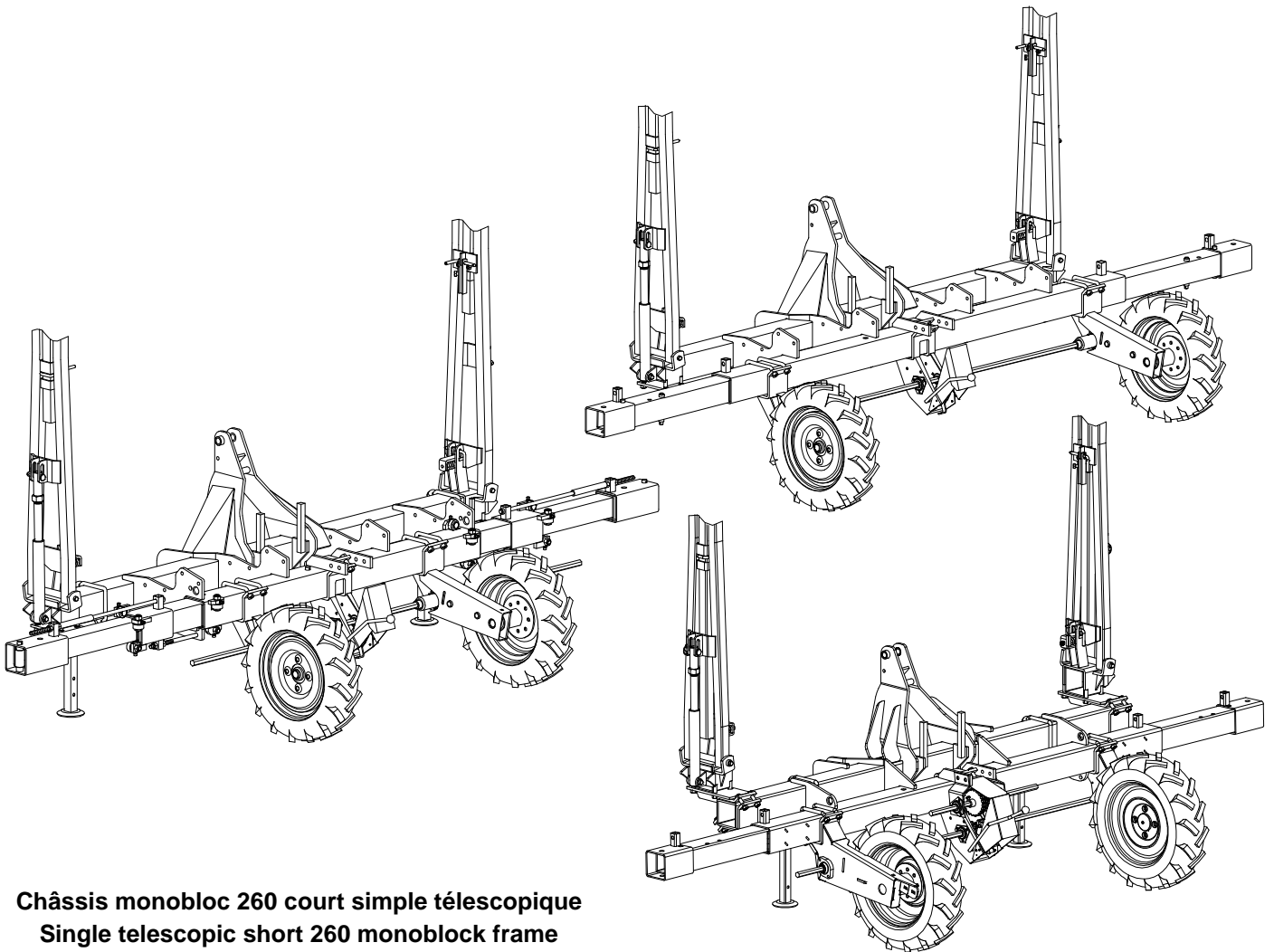
CHASSIS MONOBLOC 260 LONG, SIMPLE ET DOUBLE TELESCOPIQUE, AVEC TREMIE 980 I. OU 2 TREMIES 270 I.

SINGLE AND DOUBLE TELESCOPIC LONG MONOBLOCK 260 FRAME WITH 980 I. HOPPER OR 270 I. TWO HOPPERS.

MONOBLOC RAHMEN 260 (LANG) EINFACH UND DOPPELTELESKOPRAHMEN MIT DÜNGERSTREUERBEHÄLTER (980 I. ODER 2 x 270 I.)

ENKEL EN DUBBEL TELESCOPISCH MONOBLOCK FRAME 260, MET KUNSTMESTBAK 1 X 980 L OF 2 X 270 L

CHASSIS MONOBLOC LONGITUD 260, SIMPLE Y DOBLE TELESCOPICO, CON TOLVA 980 I, O 2 TOLVAS 270 L
TELAIO MONOBLOCCO 260 LUNGO, SEMPLICE E DOPPIO TELESCOPICO, CON TRAMOGGIA 980 Lt O TRAMOGGIE 2 X 270 Lt



Châssis monobloc 260 court simple télescopique
Single telescopic short 260 monoblock frame



MONOSEM

Cette notice est à lire attentivement avant montage et utilisation, elle est à conserver soigneusement. Pour plus d'informations, ou en cas de réclamation, vous pouvez appeler l'usine RIBOULEAU MONOSEM, numéro de téléphone en dernière page. L'identification et l'année de fabrication de votre semoir se trouvent sur la boîte de distances centrale.

Par souci d'amélioration continue de notre production, nous nous réservons le droit de modifier sans préavis nos matériels qui de ce fait, pourront par certains détails être différents de ceux décrits sur cette notice.

NOTICE ORIGINALE

This manual should be read carefully before assembly and operation. It should be kept in a safe place. For further information or in the event of claims, please call the RIBOULEAU MONOSEM factory. You will find the telephone number on the last page of this manual.

The identification and year of manufacture of your planter are on the central gear box.

With the aim of continuously improving our products, we reserve the right to modify our equipment without notice. As a result, some elements may differ from those described in these instructions.

ORIGINAL INSTRUCTIONS

Lesen Sie sich vor Montage und Benutzung aufmerksam die Bedienungsanleitung durch und bewahren Sie sie sorgfältig auf. Für mehr Informationen oder bei Reklamationen können Sie sich mit der Fabrik RIBOULEAU MONOSEM in Verbindung setzen (Telefonnummer siehe letzte Seite).

Die Identifikation und das Herstellungsjahr Ihrer Sämaschine stehen auf dem mittleren Getriebe.

Da wir um eine ständige Verbesserung unserer Produkte bemüht sind, behalten wir uns das Recht vor, unsere Maschinen ohne Vorankündigung zu verändern. Manche Details können daher von den in dieser Anleitung beschriebenen abweichen.

ORIGINALBETRIEBSANLEITUNG

Deze handleiding moet vóór de montage en het gebruik aandachtig gelezen en zorgvuldig bewaard worden. Voor meer informatie, of in geval van een klacht, kunt u telefoneren naar de fabriek RIBOULEAU MONOSEM: het telefoonnummer staat op de laatste bladzijde.

De identificatie en het fabricatiejaar van uw zaaimachine bevinden zich op de centrale afstandsdoos.

In verband met doorlopende productverbetering behouden wij ons het recht voor ons materieel zonder voorafgaande kennisgeving te wijzigen, daarom kunnen bepaalde details verschillen van de beschrijving in deze handleiding.

OORSPRONKELIJKE GEBRUIKSAANWIJZING

Lea atentamente este folleto de instrucciones antes de montar y usar el equipo. Consérvelo cuidadosamente. Para más información, o en caso de reclamación, póngase en contacto con la planta de RIBOULEAU MONOSEM, cuyo número de teléfono aparece en la última página.

La identificación y el año de fabricación de la sembradora figuran en la caja de distancias central.

Al objeto de mejorar continuamente nuestra producción, nos reservamos el derecho de modificar sin previo aviso el material que en ciertos detalles pudiese ser diferente al descrito en estas instrucciones.

MANUAL ORIGINAL

Le seguenti istruzioni devono essere lette con attenzione prima del montaggio e dell'uso, e devono essere conservate con cura. Per maggiori informazioni, o in caso di reclami, potete contattare l'azienda RIBOULEAU MONOSEM, il cui numero di telefono è all'ultima pagina.

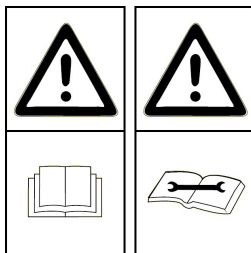
L'identificazione e l'anno di fabbricazione della vostra seminatrice si trovano sulla scatola di distanze centrale.

Al fine di migliorare continuamente la nostra produzione, ci riserviamo il diritto di modificare senza preavviso i nostri materiali; per questo motivo alcuni particolari potranno differire da quanto descritto in questa specifica.

ISTRUZIONI ORIGINALI

PRESCRIPTIONS DE SECURITÉ

La machine ne doit être utilisée, entretenue et réparée que par du personnel formé à cet effet et averti des risques inhérents. Il est impératif de respecter les consignes de sécurité mentionnées sur les autocollants de la machine, de ses accessoires et de la présente notice. Avant tout déplacement sur la voie publique, il est impératif de s'assurer du respect des dispositions du Code de la route en vigueur et de la conformité avec la réglementation en matière de sécurité du travail.



Attention aux consignes de sécurité:

- Ne pas travailler sous le semoir.
- Rayonneurs: ne pas stationner sous la charge.
- Manipulation de produits dangereux: voir emballage.

CONSIGNES GÉNÉRALES DE SÉCURITÉ

- 1- En complément des instructions contenues dans cette notice, respecter la législation relative aux prescriptions de sécurité et de prévention des accidents.
- 2- Les autocollants posés sur la machine et ses accessoires fournissent des indications importantes pour une utilisation sans risque. En les respectant, vous assurez votre sécurité.
- 3- Respecter les prescriptions du Code de la route lors de la circulation sur la voie publique.
- 4- Familiarisez-vous avec l'utilisation de la machine avant le travail. En cours de travail, il sera trop tard.
- 5- L'utilisateur doit éviter de porter des vêtements flottants qui risqueraient d'être happés par des éléments en mouvement.
- 6- Il est recommandé d'utiliser un tracteur équipé d'une cabine ou d'un arceau de sécurité, aux normes en vigueur.
- 7- Vérifier que les alentours proches soient dégagés (absence d'enfants).
- 8- Le transport de personnes et d'animaux en cours de travail et de transport est interdit.
- 9- Atteler la machine sur les points d'attelage prévus à cet effet conformément aux normes en vigueur.
- 10- Les opérations d'attelage et de dételage doivent se faire avec précaution.
- 11- Lors du dételage, s'assurer du bon positionnement des béquilles pour une bonne stabilité de la machine.
- 12- Avant l'attelage de la machine, s'assurer du bon lestage de l'essieu avant du tracteur.
- 13- La mise en place des masses doit se faire sur les supports prévus à cet effet conformément aux prescriptions du constructeur du tracteur et dans le respect des charges maximales par essieu et du poids total autorisé en charge.
- 14- Mettre en place et contrôler les équipements réglementaires lors du transport: éclairage, signalisation,...
- 15- Les commandes à distance (cordes, flexibles,...) doivent être positionnées de façon à éviter le déclenchement accidentel d'une manœuvre génératrice de risque d'accident ou de dégâts.
- 16- Mettre la machine en position transport conformément aux indications avant de s'engager sur la voie publique.
- 17- Ne jamais quitter le poste de conduite lorsque le tracteur est en marche.
- 18- Adapter la vitesse et le mode de conduite au terrain. Éviter les brusques changements de direction.
- 19- La tenue de route, la direction et le freinage sont influencés par les outils portés et tractés. Pour ces raisons, soyez vigilant et veillez à avoir suffisamment de réponse avec la direction et les organes de freinage.
- 20- Dans les virages, tenir compte des objets en saillie, des porte-à-faux et de la masse d'inertie.
- 21- S'assurer de la mise en place et du bon état des dispositifs de protection avant chaque utilisation.
- 22- Avant chaque utilisation, contrôler le serrage des vis et des écrous.
- 23- Ne pas stationner dans la zone de travail de la machine.
- 24- Des zones d'écrasement et de cisaillement peuvent exister sur les organes commandés à distance, notamment ceux asservis hydrauliquement.
- 25- Veiller à couper le moteur, retirer la clé de contact et à attendre l'arrêt complet de toutes les pièces en fonctionnement avant de descendre du tracteur ou d'effectuer toute opération sur la machine.
- 26- Ne pas stationner entre le tracteur et la machine sans avoir préalablement serré le frein de parcage et / ou avoir placé des cales sous les roues.
- 27- Avant toute intervention sur la machine, s'assurer que celle-ci ne puisse pas être mise en route accidentellement.
- 28- Ne pas utiliser l'anneau de levage pour soulever la machine lorsque celle-ci est chargée.

UTILISATION CONFORME DE LA MACHINE

Le semoir ne doit être utilisé que pour les travaux pour lesquels il a été conçu.

Tout dommage lié à l'utilisation de la machine en dehors du domaine indiqué par le constructeur n'engagera en aucun cas la responsabilité de celui-ci.

Toute modification de la machine se fera aux risques et périls de l'utilisateur.

La bonne utilisation de la machine nécessite:

- le respect des notices d'utilisation, d'entretien et maintenance constructeur
- l'utilisation impérative des pièces détachées et accessoires d'origine ou recommandés par le constructeur.

L'utilisation, entretien ou réparation ne se feront que par des personnes compétentes et informées des dangers auxquelles elles sont exposées.

L'utilisateur devra respecter les réglementations:

- de prévention contre les accidents
- de sécurité du travail (Code du travail)
- de circulation (Code de la route)

Veillez au respect des indications précisées sur les machines.

Toute modification du matériel, sans accord écrit du constructeur, engage l'entière responsabilité du propriétaire.

ATTELAGE

1- Lors de l'attelage de la machine au tracteur ou de sa dépose, le levier de commande du relevage hydraulique doit être placé de manière à ce que le relevage ne puisse s'effectuer.

2- Lors de l'attelage de la machine au relevage 3 points du tracteur, les diamètres des broches ou tourillons devront bien correspondre au diamètre des rotules du tracteur.

3- Risques d'écrasement et de cisaillement dans la zone de relevage 3 points.

4- Lors de la manœuvre du levier de commande extérieur du relevage, veuillez à vous tenir éloigné de la zone située entre le tracteur et la machine.

5- Lors du transport de la machine, veuillez à bien la stabiliser par des tirants de rigidification du relevage afin d'éviter d'éventuels frottements ou débattements latéraux.

6- En cas de transport de la machine en mode relevé, veuillez à ce que le levier de commande du relevage soit bien verrouillé.

ORGANES D'ANIMATION (Prises de force et arbres de transmission à cardans)

1- Veillez à utiliser les arbres de transmission à cardans fournis avec la machine ou préconisés par le constructeur.

2- Veillez au bon état et à la bonne mise en place des carters de protection des prises de force et arbres de transmission.

3- Veillez au bon recouvrement des tubes des arbres de transmission à cardans, en position de travail et en position de transport.

4- Veillez à débrayer la prise de force, couper le moteur, et retirer la clé de contact avant toute connexion ou déconnexion d'un arbre de transmission à cardans.

5- En cas d'arbre de transmission avec un limiteur de couple ou une roue libre, ils devront impérativement être montés sur la prise de force de la machine.

6- Le montage et le verrouillage des arbres de transmission à cardans devront être effectués correctement.

7- Les carters de protection des arbres de transmission à cardans doivent être immobilisés en rotation grâce à des chaînettes.

8- Contrôler que le régime choisi et le sens de rotation de la prise de force soit conforme aux préconisations du constructeur, avant l'embrayage de la prise de force.

9- Embrayer la prise de force si vous vous êtes assuré qu'il n'y a aucune personne ou animal près de la machine.

10- Débrayer la prise de force si les limites de l'angle de l'arbre de transmission à cardans recommandées par le constructeur risquent d'être dépassées.

11- Après le débrayage de la prise de force, ne pas s'en approcher avant l'arrêt total car des éléments peuvent continuer à tourner quelques instants.

12- Les arbres de transmission à cardans doivent être posés sur leur support lors de la dépose de la machine.

13- Couvrir de son capuchon protecteur l'arbre de transmission à cardans de la prise de force du tracteur après sa déconnexion.

14- Tout carter de protection de prise de force et d'arbre de transmission à cardans endommagé doit être immédiatement remplacé.

CIRCUIT HYDRAULIQUE

1- Le circuit hydraulique est sous pression

2- Veillez au bon branchement des circuits lors du montage de vérins ou de moteurs hydrauliques, selon les directives du constructeur.

3- Vérifier que les circuits côté tracteur et côté machine ne sont pas sous pression avant tout branchement de flexible au circuit hydraulique du tracteur.

4- Afin d'éviter tout risque d'inversion des fonctions ou erreur de branchement, nous recommandons de suivre les repères d'identification sur les raccords hydrauliques entre le tracteur et la machine.

5- Vérifier une fois par an les flexibles hydrauliques:

- blessure et porosité de la couche extérieure
- déformation avec et sans pression
- état des raccords et joints

Le remplacement des flexibles doit se faire avant 6 ans d'utilisation, et selon les recommandations du constructeur.

6- Si une fuite apparaît, veuillez à prendre les dispositions pour éviter tout accident.

7- Tout liquide sous pression, comme l'huile du circuit hydraulique, peut provoquer de graves blessures, perforer la peau..., il convient en cas de blessure de contacter immédiatement un médecin et éviter ainsi un risque d'infection.

8- La machine devra être abaissée, le circuit hors pression, le moteur coupé et la clé de contact retirée avant toute intervention sur le circuit hydraulique.

CONSIGNES D'ENTRETIEN

1- La prise de force devra impérativement être débrayée, le moteur coupé et la clé de contact retirée avant tous travaux de maintenance, entretien ou réparation de la machine.

2- Le serrage des vis et écrous devra être effectué régulièrement. Après les premières heures d'utilisation (4 heures), toutes les vis doivent être resserrées puis refaire l'opération toutes les 80 heures.

3- Avant tous travaux d'entretien sur une machine relevé, étayer celle-ci.

4- Portez des gants et n'utilisez que l'outillage adéquat pour tout remplacement d'une pièce travaillante.

5- Pour le respect de l'environnement, il est interdit de jeter de l'huile, graisse, ou filtres.

6- La déconnexion de la source d'énergie devra être effectuée avant toute intervention sur le circuit électrique.

7- Il convient de vérifier régulièrement les pièces exposées à une usure, et les remplacer si usées ou endommagées.

8- L'utilisation de pièces de rechange MONOSEM est impérative, celles-ci correspondant aux caractéristiques définies par le constructeur.

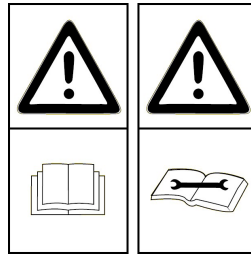
9- Les câbles de l'alternateur et de la batterie doivent être débranchés avant tous travaux de soudure électrique sur le tracteur ou la machine attelée.

10- Seul un personnel qualifié peut intervenir pour effectuer des réparations impliquant des organes sous tension ou pression.

SAFETY REGULATIONS

The machine should only be used, maintained and repaired by trained employees who are aware of the risks involved. It is essential to respect the safety regulations mentioned on the machine and accessory stickers and those given in this manual.

Before transporting the machine on public highways, it is essential to ensure that the current Highway Code is observed and that the machine complies with occupational safety regulations.



Followall recommended precautions:

- Do not work under the planter.
- Row markers: keep clear of the load.
- Handling dangerous products: see instructions of manufacturer.

GENERAL

- 1- In addition to the instructions contained in this manual, legislation relating to safety instructions and accident prevention should be complied with.
- 2- Warnings affixed to the machine and its accessories give indications regarding safety measures to be observed and help to prevent accidents.
- 3- When travelling on public roads, abide by the provisions of the Highway Code.
- 4- Before starting work, it is essential that the user familiarizes himself with the control and operating elements of the machine and their respective functions. When the machine is running, it may be too late.
- 5- The user should avoid wearing loose clothing which may be caught up in the moving parts.
- 6- We recommend using a tractor with a safety cab or roll bar conforming to standards in force.
- 7- Before starting up the machine and beginning work, check the immediate surroundings, particularly for children.
- 8- It is strictly forbidden to transport any persons or animals on board the machine whether it is in operation or not.
- 9- The machine should only be coupled up to the tractor at the specially provided towing points and in accordance with applicable safety standards.
- 10- Extreme care must be taken when coupling or uncoupling the machine from the tractor.
- 11- Before uncoupling, make sure that the jacks are correctly positioned to ensure that the machine is stable.
- 12- Before hitching up the machine, ensure that the front axle of the tractor is sufficiently weighted.
- 13- Ballast weights should be fitted to the special supports in accordance with the instructions of the tractor manufacturer. Do not exceed the maximum axle weight or the gross vehicle weight rating.
- 14- Before entering a public road, ensure that the protective and signalling devices (lights, reflectors, etc.) required by law are fitted and working properly.
- 15- All remote controls (cords, cables, etc.) must be positioned so that they cannot accidentally set off any manoeuvre which may cause an accident or damage.
- 16- Before entering a public road, place the machine in the transport position, in accordance with the manufacturer's instructions.
- 17- Never leave the driver's position whilst the tractor is running.
- 18- The speed and the method of operation must always be adapted to the land, roads and paths. Avoid sudden changes of direction under all circumstances.
- 19- Precision of the steering, tractor adhesion, road holding and effectiveness of the braking mechanism are influenced by factors such as the weight and nature of the machine being towed, the front axle stage and the state of the land or path. It is essential, therefore, that the appropriate care is taken for each situation.
- 20- Take extra care when cornering, taking account of the overhang, length, height and weight of the machine or trailer being towed.
- 21- Before using the machine, ensure that all protective devices are fitted and in good condition.
- 22- Before using the machine, check that nuts and screws are tight.
- 23- Do not stand in the operation area of the machine.
- 24- Caution! Be aware of any crushing and shearing zones on remote-controlled parts, especially those controlled hydraulically.
- 25- Before climbing down from the tractor, or before any operation on the machine, turn off the engine, remove the key from the ignition and wait until all moving parts have come to a standstill.
- 26- Do not stand between the tractor and the machine until the handbrake has been applied and/or the wheels have been wedged.
- 27- Before carrying out any work on the machine, ensure that it cannot be started up accidentally.
- 28- Do not use the lifting ring to lift the machine when it is loaded.

PROPER USE OF THE MACHINE

The machine must only be used for tasks for which it has been designed.

The manufacturer will not be liable for any damage caused by using the machine for applications other than those specified by the manufacturer. Any changes made to the machine are carried out entirely at the user's risk.

Proper use of the machine also implies:

- complying with instructions on use, care and maintenance provided by the manufacturer;
- using only original or manufacturer recommended spare parts, equipment and accessories.

The machine must only be operated, maintained and repaired by competent persons. Who are aware of the risks relating to operating the machine.

The user must strictly abide by current legislation regarding:

- accident prevention
- safety at work (health and safety regulations)
- transport on public roads (road traffic regulations)

Strict compliance with warnings affixed to the machine is obligatory.

The owner of the equipment shall become liable for any damage resulting from alterations made to the machine by the user or any other person, without the prior written consent of the manufacturer.

HITCHING

1- When hitching or unhitching the machine from the tractor, place the control lever of the hydraulic lift in a position that prevents the lifting mechanism from being activated accidentally.

2- When hitching the machine to the three-point lifting mechanism of the tractor, ensure that the diameters of the pins or gudgeons correspond to the diameter of the tractor ball joints.

3- Caution! In the three points lifting zone, there may be a danger of crushing and shearing.

4- Do not stand between the tractor and the machine whilst operating the external lift control lever.

5- When in transport, lifting mechanism stabilizer bars must be fitted to the machine to prevent friction and side movement.

6- When transporting the machine in the raised position, lock the lift control lever.

DRIVE EQUIPMENT (Power take-off and universal drive shafts)

1- Only use universal shafts supplied with the machine or recommended by the manufacturer.

2- Power take-off and universal drive shaft guards must always be fitted and in good condition.

3- Ensure that the tubes of the universal drive shafts are properly guarded, both in the working position and in the transport position.

4- Before connecting or disconnecting a universal drive shaft, disengage the power take-off, turn off the engine and re-move the key from ignition.

5- If the primary universal drive shaft is fitted with torque limiter or a free wheel, these must be mounted on the machine power take-off.

6- Always ensure that universal drive shafts are fitted and locked correctly.

7- Always ensure that universal drive shafts guards are immobilized in rotation using the specially provided chains.

8- Before engaging power take-off, ensure that the speed selected and the direction of rotation of the power take-off comply with the manufacturer's instructions.

9- Before engaging power take-off, ensure that no persons or animals are close to the machine.

10- Disengage power take-off when the universal drive shaft angle limits laid down by the manufacturer are in danger of being exceeded.

11- Caution! When power take-off has been disengaged, moving parts may continue to rotate for a few moments. Do not approach until they have reached a complete standstill.

12- On removal from the machine, rest the universal drive shafts on the specially provided supports.

13- After disconnecting the power take-off universal drive shaft of the tractor, cover it with its protective cap.

14- Damaged power take-off and universal drive shaft guards must be replaced immediately.

HYDRAULIC CIRCUIT

1- Caution! The hydraulic circuit is pressurized.

2- When fitting hydraulic motors or cylinders, ensure that the circuits are connected correctly in accordance with the manufacturer's guidelines.

3- Before fitting a hose to the tractor's hydraulic circuit, ensure that the tractor side and the machine side circuits are not pressurized.

4- The user of the machine is strongly advised to identify the hydraulic couplings between the tractor and the machine in order to prevent connection errors.

Caution! There is a danger of reversing the functions (for example: raise/lower).

5- Check hydraulic hoses once a year:

- damage to the outer surface
- porosity of the outer surface
- deformation with and without pressure
- condition of fittings and seals

Hoses must be replaced before 6 years of use, in accordance with the manufacturer's recommendations.

6- When a leak is found, all necessary precautions should be taken to prevent accidents.

7- Pressurized liquid, particularly hydraulic circuit oil, may cause serious injury if it comes into contact with the skin. In the case of injury, consult a doctor immediately. There is a risk of infection.

8- Before carrying out any work on the hydraulic circuit, lower the machine, release the pressure from the circuit, turn off the engine and remove the key from ignition.

MAINTENANCE

1- Before commencing any maintenance, servicing or repair work, it is essential that the power take-off is disengaged, the engine turned off and the key removed from the ignition.

2- Check regularly that nuts and screws are not loose. Tighten if necessary. After the first few hours of use (4 hours), all screws must be tightened. Then repeat the operation every 80 hours.

3- Before carrying out maintenance work on a raised machine, prop it up using appropriate means of support.

4- When replacing a working part, wear protective gloves and only use appropriate tools.

5- To protect the environment, it is forbidden to throw away oil, grease or filters of any kind.

6- Before carrying out any work on the electric circuit, disconnect the power source.

7- Parts subject to wear and tear should be checked regularly. Replace them immediately if they are damaged or worn

8- Spare parts should comply with the standards and specifications laid down by the manufacturer. Only use MONOSEM spare parts.

9- Before commencing any electric welding work on the tractor or the towed machine, disconnect the alternator and battery cables.

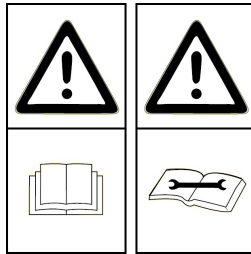
10- Repairs affecting parts under stress or pressure should be carried out by suitably qualified engineers.

SICHERHEITSVORSCHRIFTEN

Die Maschine darf nur von speziell geschultem Personal benutzt, instandgehalten und repariert werden, dass über die geräteeigenen Risiken informiert wurde.

Die auf den Maschinenaufklebern, den Zubehöraufklebern und in diesem Handbuch angegebenen Sicherheitsvorschriften müssen unbedingt eingehalten werden.

Sich vor dem Befahren öffentlicher Verkehrswege davon überzeugen, dass die Bestimmungen der geltenden Straßenverkehrsordnung und die Gesetzgebung hinsichtlich der Sicherheit am Arbeitsplatz eingehalten werden.



Befolgen Sie die empfohlenen Vorsichtsmaßnahmen :

- **Arbeiten Sie nicht unter der Maschine.**
- **Spuranzeiger : Beim Klappen nicht unter der Maschine aufhalten!**
- **Handhabung gefährlicher Produkte : Bitte beachten Sie die Anweisungen des Herstellers.**

ALLGEMEINE SICHERHEITSVORSCHRIFTEN

- 1- Zusätzlich zu den Anweisungen dieses Handbuchs muss die Gesetzgebung hinsichtlich der Sicherheits- und Unfallverhütungsvorschriften eingehalten werden.
- 2- Die auf der Maschine und ihrem Zubehör angebrachten Aufkleber liefern wichtige Hinweise für eine gefahrlose Benutzung. Ihre Einhaltung gewährleistet Ihre Sicherheit.
- 3- Beim Fahren auf öffentlichen Verkehrswegen, die Vorschriften der Straßenverkehrsordnung einhalten.
- 4- Sich vor der Arbeit mit der Bedienung der Maschine vertraut machen. Während der Arbeit ist es zu spät.
- 5- Der Benutzer sollte möglichst eng anliegende Kleidung tragen, um ein Erfassen durch bewegte Teile zu vermeiden.
- 6- Es wird empfohlen, einen Traktor mit Kabine oder Überrollbügel zu verwenden, der den geltenden Normen entspricht.
- 7- Prüfen, ob die nähere Umgebung frei ist (keine Kinder).
- 8- Der Transport von Personen oder Tieren während der Arbeit ist untersagt.
- 9- Entsprechend den geltenden Normen die Maschine an den dafür vorgesehenen Kuppelpunkten ankuppeln.
- 10- Die Maschine sorgfältig an- und abkuppeln.
- 11- Sich während des Abkuppelns von der richtigen Lage der Stützen überzeugen, damit die Maschine stabil steht.
- 12- Sich vor dem Ankuppeln davon überzeugen, dass die Vorderachse des Traktors den richtigen Ballast trägt.
- 13- Das Anbringen der Gewichte muss an den dafür vorgesehenen Halterungen, entsprechend den Vorschriften des Traktorherstellers und unter Einhaltung der maximalen Achslasten und des zulässigen Gesamtgewichts erfolgen.
- 14- Die vorschriftsmäßigen Ausstattungen (Beleuchtung, Beschilderung usw.) anbringen und während des Transports deren Funktion überprüfen.
- 15- Die Fernsteuerungen (Seile, Schläuche, usw.) sind so zu positionieren, dass das versehentliche Auslösen von Betätigungen vermieden wird, die Unfälle oder Schäden verursachen können.
- 16- Vor dem Befahren öffentlicher Verkehrswege, die Maschine entsprechend den Anweisungen in Transportposition bringen.
- 17- Den Führerstand niemals verlassen, während der Traktor im Betrieb ist.
- 18- Die Geschwindigkeit und die Fahrweise an das Gelände anpassen. Plötzliche Richtungsänderungen vermeiden.
- 19- Die Straßenlage, die Lenkung und das Bremsverhalten werden von den getragenen bzw. gezogenen Arbeitsgeräten beeinflusst. Seien Sie daher vorsichtig und achten Sie darauf, bei der Lenkung und den Bremsvorrichtungen über eine ausreichende Reaktion zu verfügen.
- 20- In Kurven überstehende Gegenstände, Ausladungen und die träge Masse berücksichtigen.
- 21- Sich vor jedem Gebrauch von der Anbringung und dem einwandfreien Zustand der Schutzeinrichtungen überzeugen.
- 22- Vor jedem Gebrauch, den festen Sitz der Schrauben und Muttern kontrollieren.
- 23- Sich nicht im Arbeitsbereich der Maschine aufhalten.
- 24- Die ferngesteuerten Organe, insbesondere die hydraulisch gesteuerten, können Quetsch- und Schergefahren aufweisen.
- 25- Vor dem Absteigen vom Traktor und vor einem Eingriff an der Maschine, den Motor abstellen, den Zündschlüssel abziehen und den völligen Stillstand aller in Betrieb befindlichen Teile abwarten.
- 26- Sich nicht zwischen Traktor und Maschine aufhalten, ohne zuvor die Parkbremse angezogen und/oder Keile unter die Räder gelegt zu haben.
- 27- Sich vor jedem Eingriff an der Maschine davon überzeugen, dass diese nicht ungewollt eingeschaltet werden kann.
- 28- Die Aufhängöse nicht zum Heben der gefüllten Maschine benutzen.

BESTIMMUNGSGEMÄSSER EINSATZ DER MASCHINE

Die Sämaschine darf nur bestimmungsgemäß eingesetzt werden.

Der Hersteller kann nicht für Schäden haftbar gemacht werden, die durch einen nicht bestimmungsgemäßen Einsatz der Maschine entstanden sind.

Jede Änderung der Maschine erfolgt auf eigene Gefahr des Benutzers.

Der richtige Einsatz der Maschine erfordert:

- die Einhaltung der Betriebs-, Instandhaltungs- und Wartungsanleitungen des Herstellers,
- die zwingende Verwendung von Original-Ersatzteilen und -Zubehör oder von vom Hersteller empfohlenen Ersatz- und Zubehörteilen.

Die Benutzung, Instandhaltung oder Reparatur erfolgen ausschließlich durch kompetentes Personal, das über die Gefahren informiert wurde, denen es ausgesetzt ist.

Der Benutzer muss folgende Bestimmungen beachten:

- Unfallverhütungsvorschriften
- Arbeitsschutzvorschriften (Arbeitsgesetzbuch)
- Straßenverkehrsordnung

Auf die Einhaltung der auf den Maschinen angegebenen Informationen achten.

Der Hersteller haftet nicht für Änderungen der Geräte, die ohne schriftliches Einverständnis vorgenommen wurden.

ANKUPPELN

1- Beim An- oder Abkuppeln der Maschine am/vom Traktor muss der Steuerhebel des hydraulischen Krafthebers so gestellt werden, dass kein Anheben erfolgen kann.

2- Beim Ankuppeln der Maschine an den Dreipunktkraftheber des Traktors müssen die Bolzen- bzw. Zapfendurchmesser mit dem Durchmesser der Gelenkköpfe des Traktors übereinstimmen.

3- Quetsch- und Schergefahr im Bereich des Dreipunktkrafthebers.

4- Sich beim Bedienen des externen Steuerhebels des Krafthebers nicht im Bereich zwischen Traktor und Maschine aufhalten.

5- Während des Maschinentransports darauf achten, die Maschine durch Versteifungsstangen des Kraftwerks zu stabilisieren, um ein eventuelles Reiben oder seitliches Ausfedern zu vermeiden.

6- Falls die Maschine angehoben transportiert wird, darauf achten, dass der Steuerhebel des Krafthebers sicher verriegelt ist.

ANTRIEBSORGANE (Zapfwellen und Gelenkwellen)

1- Nur die mit der Maschine mitgelieferten oder vom Hersteller empfohlenen Gelenkwellen verwenden.

2- Auf den einwandfreien Zustand und das richtige Anbringen der Schutzvorrichtungen für Zapfwellen und Antriebswellen achten.

3- Auf die ordentliche Überlappung der Gelenkwellenrohre in Arbeits- und Transportposition achten.

4- Vor dem Anschließen oder Trennen einer Gelenkwelle die Zapfwelle auskuppeln, den Motor abschalten und den Zündschlüssel abziehen.

5- Bei einer Antriebswelle mit Drehmomentbegrenzung oder Freilaufkupplung müssen diese unbedingt auf die Zapfwelle der Maschine montiert werden.

6- Auf die korrekte Montage und Verriegelung der Gelenkwellen achten.

7- Die Schutzvorrichtungen der Gelenkwellen müssen mit Hilfe von Ketten gegen Drehen gesichert werden.

8- Vor dem Einkuppeln der Zapfwelle kontrollieren, ob die gewählte Drehzahl und die Drehrichtung der Zapfwelle mit den Herstellerempfehlungen übereinstimmen.

9- Die Zapfwelle erst einkuppeln, wenn Sie sich davon überzeugt haben, dass sich weder Personen noch Tiere in der Nähe der Maschine aufhalten.

10- Die Zapfwelle auskuppeln, wenn Gefahr besteht, dass die vom Hersteller empfohlenen Grenzen für den Winkel der Gelenkwelle überschritten werden.

11- Nach dem Auskuppeln der Zapfwelle warten, bis alle Teile still stehen, bevor Sie sich der Maschine nähern, da die Teile nachlaufen können.

12- Beim Abbau von der Maschine müssen die Gelenkwelle auf ihre Halterung gelegt werden.

13- Nach dem Trennen der Gelenkwelle von der Traktorzapfwelle muss diese mit ihrer Schutzkappe abgedeckt werden.

14- Eine beschädigte Schutzvorrichtung einer Zapf- oder Gelenkwelle muss sofort ausgetauscht werden.

HYDRAULIKKREIS

1- Der Hydraulikkreis steht unter Druck.

2- Bei der Montage von Zylindern oder Hydraulikmotoren auf den richtigen Anschluss der Hydraulikkreise entsprechend der Herstellervorgaben achten.

3- Sich vor dem Anschließen eines Schlauchs am Hydraulikkreis des Traktors davon überzeugen, dass die Hydraulikkreise auf der Traktor- und auf der Maschine drucklos sind.

4- Um jedes Risiko einer Funktionsumkehrung und jeden Fehlanschluss zu vermeiden, empfehlen wir, die Kennzeichnungen auf den Hydraulikanschlüssen zwischen Traktor und Maschine zu beachten.

5- Die Hydraulikschläuche jährlich auf folgendes kontrollieren:

- Verletzung und Porosität der äußeren Schicht
- Verformung mit und ohne Druck
- Zustand der Anschlüsse und Dichtungen

Die Schläuche dürfen nicht länger als 6 Jahre im Einsatz sein und müssen nach den Herstellerempfehlungen ausgetauscht werden.

6- Sollte ein Leck auftreten, die notwendigen Maßnahmen treffen, um einen Unfall zu vermeiden.

7- Jede unter Druck stehende Flüssigkeit, wie beispielsweise das Hydrauliköl, kann schwere Verletzungen verursachen, die Haut durchdringen, usw. Im Verletzungsfall sofort einen Arzt aufsuchen, um eine Infektionsgefahr zu vermeiden.

8- Vor jedem Eingriff am Hydraulikkreis muss die Maschine abgesenkt, der Hydraulikkreis drucklos gemacht, der Motor abgestellt und der Zündschlüssel abgezogen werden.

INSTANDHALTUNGSHINWEISE

1- Vor jeder Wartung, Instandhaltung oder Reparatur an der Maschine muss unbedingt die Zapfwelle ausgekuppelt, der Motor abgestellt und der Zündschlüssel abgezogen werden.

2- Die Schrauben und Muttern müssen regelmäßig nachgezogen werden. Nach den ersten Betriebsstunden (4 Stunden) müssen alle Schrauben nachgezogen werden. Danach diesen Eingriff alle 80 Stunden wiederholen.

3- Vor jeder Instandhaltung an der angehobenen Maschine muss diese abgestützt werden.

4- Für den Austausch eines Funktionsteils Handschuhe tragen und nur geeignetes Werkzeug verwenden.

5- Zum Schutz der Umwelt ist es untersagt, Öl, Fett oder Filter wegzuerwerfen.

6- Vor jedem Eingriff am Elektrokreis muss eine Trennung von der Energiequelle erfolgen.

7- Verschleiß unterliegende Teile müssen regelmäßig kontrolliert und bei Verschleiß oder Beschädigung ausgetauscht werden.

8- Der Einsatz von MONOSEM Ersatzteilen ist zwingend vorgeschrieben, da diese den vom Hersteller festgelegten Charakteristika entsprechen.

9- Vor elektrischen Schweißarbeiten am Traktor oder an der angekuppelten Maschine müssen die Kabel der Lichtmaschine und der Batterie abgeklemmt werden.

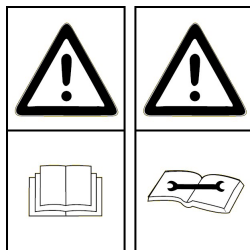
10- Nur qualifiziertes Personal darf Reparaturen an stromführenden oder unter Druck stehenden Organen vornehmen.

VEILIGHEIDSVOORSCHRIFTEN

De machine mag alleen worden gebruikt, onderhouden en gerepareerd door daartoe opgeleid personeel, dat bekend is met de hiermee verbonden risico's.

Het is beslist noodzakelijk de veiligheidsvoorschriften en waarschuwingen in acht te nemen, zoals deze zijn vermeld op de stickers op de machine, op de accessoires ervan en in deze handleiding.

Vóór elk transport over de openbare weg is men verplicht zich ervan te verzekeren dat men de verkeersregels kan naleven en voldoet aan de regelgeving wat betreft de arbeidsveiligheid.



Let op de veiligheidsvoorschriften:

- Aftakas: zie bijgesloten gebruiksaanwijzing.
- Niet onder de zaaimachine werken.
- Hantering van gevaarlijke producten: zie verpakking.

ALGEMENE VEILIGHEIDSVOORSCHRIFTEN

- 1- In aanvulling op de in deze handleiding opgenomen instructies, ook de regelgeving navolgen wat betreft veiligheidsvoorschriften en preventie van ongelukken.
- 2- De stickers op de machine en de accessoires ervan geven belangrijke aanwijzingen voor risicovrij gebruik. Door ze na te leven, garandeert u uw veiligheid.
- 3- Respecteer de verkeersregels bij gebruik van de openbare weg.
- 4- Raak vertrouwd met het gebruik van de machine vóór u ermee gaat werken. Tijdens het werk is het daarvoor te laat.
- 5- De gebruiker mag geen losse kleding dragen, deze kan door bewegende onderdelen worden gegrepen.
- 6- Het wordt aanbevolen een tractor te gebruiken die is voorzien van een cabine of een beschermbeugel, in overeenstemming met de van kracht zijnde normen.
- 7- Controleer of de onmiddellijke omgeving vrij is (geen kind).
- 8- Vervoer van personen of dieren tijdens het werken of het verplaatsen, is verboden.
- 9- Koppel de machine aan op de daarvoor bestemde aankoppelingspunten, in overeenstemming met de van kracht zijnde normen.
- 10- Het aankoppelen en afkoppelen moet voorzichtig gebeuren.
- 11- Verzeker u er tijdens het afkoppelen van dat de steunpoten goed zijn geplaatst, zodat de machine goed stabiel blijft.
- 12- Verzeker u ervan dat de voorasbelasting goed is, vóór u de machine aankoppelt.
- 13- De ballastgewichten moeten op de daarvoor bestemde steunen worden geplaatst, in overeenstemming met de voorschriften van de tractor constructeur, en met inachtneming van de maximale belasting per as en het maximaal toegestane totaalgewicht in bedrijf.
- 14- Plaats en controleer de tijdens transport verplichte uitrustingen: verlichting, signalering...
- 15- De afstandsbedieningen (kabels...) moeten zo zijn geplaatst dat het onmogelijk is dat per ongeluk een operatie wordt gestart die een ongeluk of schade kan veroorzaken.
- 16- Plaats de machine in transportpositie, in overeenstemming met de aanwijzingen, vóór u zich op de openbare weg begeeft.
- 17- De bestuurderscabine nooit verlaten terwijl de tractor in bedrijf is.
- 18- Pas snelheid en wijze van besturing aan aan het terrein. Vermijd bruuske richtingverandering.
- 19- De wegligging, de besturing en de remweg worden beïnvloed door de gedragen en getrokken werktuigen. Om deze reden moet u waakzaam blijven en erop letten dat de stuurinrichting en de remorganen u voldoende reactietijd laten.
- 20- In bochten rekening houden met uitstekende en/of overhangende voorwerpen, en met de traagheidsmassa.
- 21- Verzeker u er vóór elk gebruik van dat de beschermende onderdelen zijn geplaatst en in goede staat zijn.
- 22- Vóór elk gebruik controleren of schroeven en moeren goed zijn aangedraaid.
- 23- Zich niet ophouden in de werkzone van de machine.
- 24- De op afstand bediende onderdelen, vooral de hydraulisch bediende, kunnen knellende en snijdende oppervlakken hebben.
- 25- Denk eraan de motor uit te zetten, de sleutel uit het contact te nemen en te wachten tot alle werkende onderdelen tot stilstand zijn gekomen, vóór u de tractor verlaat of enige handeling aan de machine verricht.
- 26- Zich niet tussen de tractor en de machine ophouden zonder eerst de handrem te hebben aangetrokken en/of de wielen te hebben geblokkeerd met stutten.
- 27- Vóór werkzaamheden aan de machine worden verricht, zich ervan verzekeren dat deze niet per ongeluk in werking kan worden gesteld.
- 28- Gebruik het hefvoerapparaat nooit om de machine te heffen wanneer deze is geladen.

JUIST GEBRUIK VAN DE MACHINE

De zaaimachine mag alleen worden gebruikt voor de werkzaamheden waarvoor hij is ontworpen.

De constructeur is in geen geval aansprakelijk bij elke schade ontstaan door gebruik van de machine buiten het door de constructeur aangegeven domein.

Elke wijziging aan de machine is geheel voor het eigen risico van de gebruiker.

Voor goed gebruik van de machine is het nodig:

- de gebruiksaanwijzingen en onderhouds- en servicehandleidingen van de constructeur op te volgen
- uitsluitend originele losse onderdelen en accessoires te gebruiken, of van de constructeur, of door hem aanbevolen.

Gebruik, evenals onderhoud of reparatie: uitsluitend door bekwame personen die op de hoogte zijn van de risico's waar ze aan worden blootgesteld.

De gebruiker moet de regelgevingen respecteren:

- preventie van ongelukken,
- arbeidsveiligheid (arbeidswetgeving),
- verkeer (verkeersregels).

Zorg ervoor dat de aanwijzingen op de machines worden opgevolgd.

Voor elke wijziging aan het materieel zonder schriftelijke toestemming van de constructeur is uitsluitend de eigenaar aansprakelijk.

AANKOPPELEN

1- Bij het aan- en afkoppelen van de machine aan of van de tractor moet de bedieningshendel van de hydraulische hefinrichting zo zijn geplaatst dat de hefinrichting niet in werking kan worden gesteld.

2- Bij aankoppeling van de machine op de driepuntheffinrichting van de tractor moeten de diameters van de hefpen en topstangen goed overeenkomen met de diameters van de kogelkoppelingen van de tractor.

3- Risico op beknelling of snijding in de zone van de driepuntheffinrichting.

4- Tijdens gebruik van de externe bedieningshendel van de hefinrichting, buiten de zone tussen tractor en machine blijven.

5- Tijdens transport van de machine ervoor zorgen dat de machine goed is gestabiliseerd met de stabilisatiestangen van de hefinrichting om zijdelingse beweging en slingeren te voorkomen.

6- Bij vervoer van de machine in gegeven modus, ervoor zorgen dat de bedieningshendel van de hefinrichting goed is vergrendeld.

AANDRIJVING (Aftakassen en cardanassen)

1- Zorg ervoor dat uitsluitend bij de machine geleverde of door de constructeur voorgeschreven cardanassen worden gebruikt.

2- Zorg ervoor dat de beschermkasten van de aftakassen en cardanassen goed zijn geplaatst en in goede staat zijn.

3- Zorg ervoor dat de buizen van de cardanassen altijd goed zijn beschermd, zowel in werk- als in transportstand.

4- Voor elke aan- of afkoppeling van een cardanas, ervoor zorgen dat de aftakas is ontkoppeld, dat de motor uit is en dat de sleutel uit het contact is genomen.

5- In geval van een cardanas voorzien van een slijkoppeling of vrijlooppoppeling, moet deze verplicht op de aftakas van de machine zijn gemonteerd.

6- Het monteren en vergrendelen van cardanassen moet correct worden uitgevoerd.

7- De beschermkasten van cardanassen moeten zijn geborgd bij het draaien, met de daarvoor bestemde kettinkjes.

8- Voor de aftakas wordt ingeschakeld, zich ervan verzekeren dat de gekozen snelheid en draairichting in overeenstemming zijn met de instructies van de constructeur.

9- De aftakas inschakelen nadat u zich ervan hebt verzekerd dat er geen mensen of dieren in de nabijheid van de machine zijn.

10- Schakel de aftakas uit wanneer de hoek die de cardanas maakt groter dreigt te worden dan door de constructeur wordt voorgeschreven.

11- Na uitschakeling van de aftakas, deze niet naderen vóór volledige stilstand ervan, want sommige elementen kunnen nog even blijven draaien.

12- Bij het afkoppelen van de machine moeten de cardanassen in de daarvoor bestemde steunen worden geplaatst.

13- De beschermkap weer op de cardanas van de aftakas plaatsen na ontkoppeling ervan.

14- Elke beschadigde beschermkast van de cardanas moet onmiddellijk worden vervangen.

HYDRAULISCH CIRCUIT

1- Het hydraulisch circuit staat onder druk.

2- Bij het monteren van cilinders of hydraulische motoren er goed op letten dat de circuits zijn aangesloten volgens de voorschriften van de constructeur.

3- Vóór een slang op het hydraulische circuit van de tractor wordt aangesloten, zich ervan verzekeren dat de circuits van de tractor en van de machine niet onder druk staan.

4- Ter voorkoming van risico op verwisseling van functies of van vergissingen bij het aansluiten, adviseren we goed te letten op de identificatietekens op de hydraulische koppelingen tussen tractor en machine.

5- De hydraulische slangen eens per jaar controleren op:

- aantasting en poreusheid van de buitenste laag,
- vervorming bij druk of zonder druk,
- de staat van de koppelingen en verbindingen.

De slangen moeten worden vervangen vóór 6 jaar gebruik, en volgens de richtlijnen van de constructeur.

6- Indien een lek ontstaat, moet u ervoor zorgen dat de nodige maatregelen worden getroffen om ongelukken te voorkomen.

7- Elke vloeistof onder druk, zoals de olie van het hydraulisch circuit, kan ernstige verwondingen veroorzaken, de huid perforeren... In geval van verwonding, meteen contact opnemen met een arts om elk infectierisico te voorkomen.

8- Vóór elke ingreep aan het hydraulisch circuit moet de machine in laagste stand staan, de motor uit zijn en de sleutel uit het contact zijn genomen.

ONDERHOUDSVOORSCHRIFTEN

1- Het is verplicht de aftakas uit te schakelen, de motor uit te zetten en de sleutel uit het contact te nemen vóór elke ingreep voor onderhoud, service of reparatie van de machine.

2- Schroeven en moeren moeten regelmatig worden aangedraaid. Na de eerste uren van gebruik (4 uren) moeten alle schroeven worden aangedraaid. Deze handeling vervolgens herhalen na elke 80 uren gebruik.

3- Vóór elk onderhoud aan een geheve machine moet deze worden gestut.

4- Draag handschoenen en gebruik geschikt gereedschap voor elke vervanging van een werkend onderdeel.

5- Ter bescherming van het milieu is het verboden olie, smeer of filters weg te werpen.

6- De elektrische voeding moet worden losgekoppeld vóór elke ingreep aan het elektrisch circuit.

7- Het is nodig de aan slijtage onderhevige onderdelen regelmatig te controleren en ze te vervangen indien er sprake is van slijtage of beschadiging.

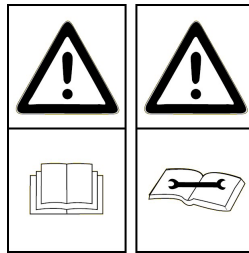
8- Bij vervanging is het verplicht gebruik te maken van MONOSEM-onderdelen, want deze voldoen aan de door de constructeur bepaalde eigenschappen.

9- De kabels van de dynamo en de accu moeten worden losgekoppeld vóór alle elektrische laswerkzaamheden aan de tractor of aan de aangekoppelde machine.

10- Reparaties van onderdelen onder spanning of druk, of daarmee in samenhang, mogen alleen worden uitgevoerd door daartoe bevoegd personeel.

PRESCRIPCIONES DE SEGURIDAD

Esta máquina sólo puede ser utilizada, mantenida y reparada por personal especializado y conocedor de los riesgos que ello conlleva. Respetar siempre las instrucciones de seguridad que aparecen en las pegatinas de la máquina, en sus accesorios y en este manual. Antes de desplazar la máquina por una vía pública, asegurarse siempre de que se respeta el Código de Circulación vigente y que se realiza de acuerdo con la normativa en materia de seguridad en el trabajo.



ATENCIÓN a los consejos de seguridad:

- No trabajar bajo la sembradora
- Trazadores: no colocarse debajo
- Manipulación de productos peligrosos: ver el embalaje

CONSIGNAS GENERALES DE SEGURIDAD

1. Como complemento a las instrucciones que figuran en este manual, respetar la legislación en materia de seguridad y prevención de accidentes.
2. Las pegatinas que lleva la máquina y sus accesorios proporcionan indicaciones importantes para usarla sin ningún riesgo. Respetándolas, se garantiza su seguridad.
3. Respetar el Código de Circulación cuando se circule por la vía pública.
4. Es preciso familiarizarse con el uso de la máquina antes de empezar a trabajar con ella. Durante el trabajo, será demasiado tarde.
5. El usuario debe evitar llevar ropa demasiado holgada por el peligro de ser atrapado por componentes en movimiento.
6. Se recomienda usar un tractor equipado con una cabina o un arco de seguridad, conforme a la normativa vigente.
7. Asegurarse de que en las proximidades de la máquina no hay obstáculos (ni niños).
8. Está prohibido transportar a personas o animales durante el trabajo y el transporte de la máquina.
9. Enganchar la máquina en los puntos de enganche previstos a tal efecto, según la normativa vigente.
10. Las operaciones de enganche y desenganche deben realizarse con precaución.
11. Al desengancharla, asegurarse de la correcta posición de los soportes para una correcta estabilidad de la máquina.
12. Antes de enganchar la máquina, asegurarse de que el eje delantero del tractor está correctamente lastrado.
13. La colocación de cargas debe realizarse en los soportes previstos a tal efecto, conforme a las instrucciones del fabricante del tractor y respetando siempre las cargas máximas por eje y el peso total autorizado en carga.
14. Utilizar y controlar los equipos reglamentarios durante el transporte: alumbrado, señalización...
15. Los medios de control a distancia (cuerdas, cables...) deben colocarse correctamente con el fin de que no se produzcan maniobras de forma accidental que puedan provocar riesgos de accidente o de daños.
16. Poner la máquina en posición de transporte conforme a las indicaciones antes transitar por la vía pública.
17. No abandonar nunca el puesto de conducción cuando el tractor está en marcha.
18. Adaptar la velocidad y el modo de conducción al terreno. Evitar los cambios bruscos de dirección.
19. Las herramientas transportadas o remolcadas influyen sobre la adherencia, la dirección y el frenado. Por este motivo, prestar especial atención y procurar tener suficiente margen de respuesta con la dirección y los dispositivos de frenado.
20. En las curvas, prestar atención a los objetos salientes, voladizos y a la masa inerte.
21. Asegurarse de la presencia y el buen estado de los dispositivos de protección antes de cada uso.
22. Antes de cada uso, asegurarse de que los tornillos y las tuercas están bien apretados.
23. No estacionar en la zona de trabajo de la máquina.
24. Pueden existir zonas de aplastamiento y cizallamiento en los órganos controlados a distancia, especialmente los de accionamiento hidráulico.
25. Apagar el motor, retirar la llave de contacto y esperar a que se paren completamente todas las piezas en funcionamiento antes de bajar del tractor o efectuar cualquier operación sobre la máquina.
26. No estacionar entre el tractor y la máquina sin haber accionado previamente el freno de estacionamiento y/o colocado calces debajo de las ruedas.
27. Antes de cualquier intervención sobre la máquina, asegurarse de que no puede ponerse en marcha accidentalmente.
28. No utilice el ojo de levantar para levantar la máquina cuando está cargado.

USO ADECUADO DE LA MÁQUINA

Esta sembradora sólo puede usarse para los trabajos para los que ha sido concebida.

El fabricante no se hará responsable de los daños provocados por usar la máquina fuera del ámbito por él indicado.

Las modificaciones que se realicen sobre la máquina serán por cuenta y riesgo del usuario.

El correcto uso de la máquina exige:

- el respeto de los manuales de uso y mantenimiento del fabricante.
- el uso obligatorio de las piezas de recambio, los accesorios originales o piezas recomendadas por el fabricante.

El uso, el mantenimiento o la reparación serán efectuados por personas competentes y conocedoras de los peligros a los que se exponen.

El usuario deberá respetar la normativa en materia de:

- prevención de accidentes
- seguridad en el trabajo (Código del Trabajo)
- Circulación (Código de Circulación)

Respetar las indicaciones que figuran en las máquinas.

El propietario será totalmente responsable de cualquier modificación realizada sobre el material, sin el consentimiento del fabricante expresado por escrito.

ENGANCHE

1- Al enganchar o desenganchar la máquina al tractor, la palanca de control de la elevación hidráulica debe colocarse de manera que se impida la elevación.

2- Al enganchar la máquina en la elevación de 3 puntos del tractor, los diámetros de los pasadores o espigas deberán coincidir con el diámetro de las rótulas del tractor.

3- Riesgos de aplastamiento o cizallamiento en la zona de elevación de 3 puntos.

4- Al accionar la palanca de control exterior de la elevación, mantenerse alejado de la zona situada entre el tractor y la máquina.

5- Durante el transporte de la máquina, estabilizarla bien mediante tirantes de rigidización de la elevación con el fin de evitar roces o desplazamientos laterales.

6- En caso de transporte de la máquina en modo elevado, asegurarse de que la palanca de control de la elevación esté bien bloqueada.

ÓRGANOS DE ANIMACIÓN (tomas de fuerza y árboles de transmisión de cardán)

1- Utilizar los árboles de transmisión de cardán suministrados con la máquina o recomendados por el fabricante.

2- Comprobar que los cárteres de protección de las tomas de fuerza y los árboles de transmisión están en buen estado y bien colocados.

3- Comprobar el recubrimiento de los tubos de los árboles de transmisión de cardán, en posición de trabajo y en posición de transporte.

4- Desacoplar la toma de fuerza, apagar el motor y retirar la llave de contacto antes de conectar o desconectar un árbol de transmisión de cardán.

5- En caso de que el árbol de transmisión lleve un limitador de par o una rueda libre, deberán montarse siempre sobre la toma de fuerza de la máquina.

6- El montaje y el bloqueo de los árboles de transmisión de cardán deberá efectuarse correctamente.

7- Los cárteres de protección de los árboles de transmisión de cardán deberán ser inmovilizados en rotación mediante cadenas.

8- Controlar que el régimen seleccionado y el sentido de rotación de la toma de fuerza sigan las recomendaciones del fabricante, antes de embragar la toma de fuerza.

9- No embragar la toma de fuerza hasta estar seguro de que no hay ninguna persona ni animal cerca de la máquina.

10- Desembragar la toma de fuerza si los límites del ángulo del árbol de transmisión de cardán recomendados por el constructor van a ser superados.

11- Después de desembragar la toma de fuerza, no acercarse antes de la parada total, pues puede haber elementos que sigan girando durante unos instantes.

12- Los árboles de transmisión de cardán deben ser colocados sobre sus soportes al desenganchar la máquina.

13- Cubrir el árbol de transmisión de cardán de la toma de fuerza del tractor con su capuchón protector después de su conexión.

14- El cárter de protección de la toma de fuerza y el árbol de transmisión de cardán deben sustituirse inmediatamente si tienen algún desperfecto.

CIRCUITO HIDRÁULICO

1- El circuito hidráulico está bajo presión.

2- Conectar correctamente los circuitos durante el montaje de los cilindros o motores hidráulicos, según las directrices del fabricante.

3- Antes de conectar un latiguillo al circuito hidráulico del tractor, comprobar que los circuitos del tractor y de la máquina no están bajo presión.

4- Para evitar riesgos de inversión de las funciones o errores de conexión, recomendamos seguir la información de identificación sobre los racores hidráulicos entre el tractor y la máquina.

5- Revisar una vez al año los latiguillos hidráulicos:

- ausencia de grietas o poros en la capa exterior
- ausencia de deformación con y sin presión
- buen estado de racores y juntas.

La sustitución de los latiguillos debe realizarse antes de los 6 años de uso, y según las recomendaciones del fabricante.

6- Si se produce una fuga, tomar las medidas necesarias para evitar accidentes.

7- Los líquidos bajo presión, como el aceite del circuito hidráulico, pueden provocar graves lesiones, perforar la piel, etc. En caso de lesión, acudir inmediatamente a un médico y evitar los riesgos de infección.

8- Antes de intervenir en el circuito hidráulico, bajar la máquina, quitar la presión del circuito, apagar el motor y retirar la llave de contacto.

INSTRUCCIONES DE MANTENIMIENTO

1- Antes de realizar trabajos de mantenimiento o reparación en la máquina, desembragar siempre la toma de fuerza, apagar el motor y retirar la llave de contacto.

2- Apretar con regularidad las tuercas y tornillos. Tras las primeras horas de uso (4 horas), es necesario volver a apretar todos los tornillos y repetir esta operación cada 80 horas.

3- Antes de efectuar trabajos de mantenimiento sobre una máquina elevada, apuntalarla.

4- Llevar guantes y usar sólo las herramientas adecuadas para reemplazar las piezas en funcionamiento.

5- Está prohibido verter aceite o grasa o tirar filtros con el fin de respetar el medio ambiente.

6- Antes de intervenir sobre el circuito eléctrico, desconectar la fuente de energía.

7- Conviene revisar regularmente las piezas expuestas a desgaste y reemplazarlas en caso de que están desgastadas o deterioradas.

8- Es obligatorio el uso de piezas de recambio MONOSEM, pues responden a las características establecidas por el fabricante.

9- Antes de efectuar trabajos de soldadura eléctrica en el tractor o la máquina enganchada, desconectar los cables del alternador y de la batería.

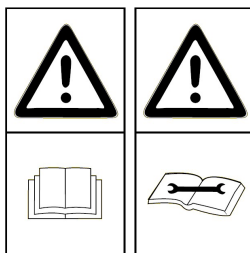
10- Las reparaciones sobre órganos bajo tensión o bajo presión sólo pueden ser efectuadas por personal cualificado.

PRESCRIZIONI DI SICUREZZA

La macchina deve essere utilizzata e riparata da personale esperto e avvertito dei rischi inerenti.

Rispettare le norme di sicurezza poste sugli adesivi della macchina e degli accessori di manuale.

Prima di ogni spostamento su strade pubbliche, è necessario assicurarsi del rispetto delle disposizioni del codice della strada in vigore e della conformità con la regolamentazione in materia di sicurezza del lavoro.



ATTENZIONE ai consigli di sicurezza:

- Non lavorare sotto la seminatrice.
- Tracciatori: non sostare sotto il carico.
- Manipolazione di prodotti chimici pericolosi: vedere notizie sui contenitori.

GENERALITÀ

- 1- Rispettare, oltre alle istruzioni contenute in questo foglietto, la legislazione relativa alle prescrizioni di sicurezza e di prevenzione d' incidenti.
 - 2- Gli avvisi apposti sulla macchina sono delle indicazioni sulle misure di sicurezza da osservare e contribuiscono a evitare incidenti.
 - 3- Durante la circolazione su strada pubblica, rispettare le norme del Codice della Strada
 - 4- Prima di iniziare a lavorare, l'operatore dovrà obbligatoriamente prendere mano con gli organi di controllo e manovra della macchina e le loro rispettive funzioni. In fase di lavoro sarà troppo tardi per farlo.
 - 5- L'operatore deve evitare di indossare indumenti svolazzanti che potrebbero rischiare di essere aggrappati dagli elementi in movimento
 - 6- Si consiglia di utilizzare un trattore fornito di cabina o di archetto di sicurezza, conformemente alle norme in vigore.
 - 7- Prima di avviare la macchina e di iniziare i lavori, controllare i pericoli imminenti (bambini!).
- Cercare di avere una visibilità sufficiente ! Allontanare qualsiasi persona o animale dalla zona di pericolo della macchina (prevedere!).
- 8- Il trasporto di persone o animali sulla macchina durante il lavoro o durante gli spostamenti è severamente vietato.
 - 9- L'accoppiamento della macchina al trattore deve essere effettuato esclusivamente sui punti di attacco previsti per questa operazione conformemente alle norme vigenti di sicurezza.
 - 10- La prudenza è di rigore durante l'attacco della macchina al trattore e durante lo sganciamento!
 - 11- Prima di attaccare la macchina, converrà assicurarsi che lo zavorramento dell'assale davanti al trattore sia sufficiente. La messa in atto di masse di zavorramento deve essere effettuata sui supporti previsti per questa operazione conformemente alle indicazioni del costruttore del trattore.
 - 12- Rispettare il carico massimo dell'assale e il peso totale in movimento autorizzato in carico.
 - 13- Rispettare la sagoma massima su strada pubblica.
 - 14- Prima di immettersi su strada, controllare la presenza e il buono stato delle protezioni e dei dispositivi di segnalazione (luminosi, catarifrangenti...) previsti dalla legge.
 - 15- Tutti i comandi a distanza (corda, cavo, asta, flessibile...) devono essere posizionati in modo tale che non possano causare accidentalmente una manovra causa di rischio d'incidente o danni.
 - 16- Prima di immettersi su strada, posizionare la macchina in posizione di trasporto, conformemente alle disposizioni del costruttore
 - 17- Non abbandonare mai il posto di guida quando il trattore è in funzione.
 - 18- La velocità e la modalità di guida devono essere sempre idonei al terreno, strade e percorsi. In ogni circostanza, evitare cambi di direzione bruschi.
 - 19- La precisione nella direzione, l'aderenza del trattore, la tenuta di strada e l'efficacia dei dispositivi di frenaggio sono influenzati da fattori quali: peso e natura della macchina agganciata, zavorramento dell'assale anteriore, stato del terreno o della carreggiata. È dunque obbligatorio il rispetto delle regole di prudenza dettate da ogni situazione.
 - 20- Prestate ulteriore attenzione nelle sterzate tenendo conto delle sporgenze, della lunghezza, dell'altezza e del peso della macchina o del rimorchio agganciato.
 - 21- Prima di ogni utilizzo della macchina, accertarsi che tutti i dispositivi di protezione siano presenti e in buono stato. Le protezioni danneggiate devono essere obbligatoriamente sostituite.
 - 22- Prima di ogni utilizzo della macchina, controllare il serraggio delle viti e dei dadi, in particolare di quelli che fissano gli strumenti (dischi, palette, deflettori...). Avvitare se necessario.
 - 23- Non sostare nella zona di manovra della macchina.
 - 24- Attenzione! Possono esistere sugli organi di controllo a distanza delle aree di schiacciamento e taglio, soprattutto su quelli motorizzati idraulicamente.
 - 25- Prima di scendere dal trattore, o preliminarmente a qualsiasi intervento sulla macchina, spegnere il motore, togliere la chiave di accensione e attendere l'arresto totale di tutte le parti in movimento.
 - 26- Non sostare tra il trattore e la macchina senza avere prima tirato il freno a mano e/o avere sistemato dei cunei sotto le ruote.
 - 27- Prima di ogni intervento sulla macchina, assicurarsi che questa non possa avviarsi accidentalmente.
 - 28- Non utilizzare l'anello di sollevamento per sollevare la macchina quando è piena.

UTILIZZO CONFORME DELLA MACCHINA

La seminatrice deve essere utilizzata unicamente per gli scopi per cui è stata concepita.

In caso di danno legato all'utilizzo della macchina al di fuori del quadro delle sue applicazioni indicate, il costruttore non è soggetto ad alcuna responsabilità.

Ogni estrapolazione dalla destinazione di origine della macchina sarà fatta a rischio e pericolo dell'operatore.

L'utilizzo conforme della macchina implica allo stesso modo:

- il rispetto delle norme d'uso, di manutenzione e mantenimento formulate dal costruttore,
- l'utilizzo esclusivo dei pezzi di ricambio, attrezzatura e accessori originali o raccomandati dal costruttore.

La seminatrice deve essere utilizzata, conservata e riparata unicamente da persone competenti, a conoscenza delle caratteristiche e delle modalità di utilizzo della macchina. Queste persone devono inoltre essere informate dei pericoli a cui potranno essere esposte.

L'operatore è tenuto a rispettare scrupolosamente la regolamentazione in vigore in materia di:

- prevenzione degli incidenti,
- sicurezza del lavoro (Codice del Lavoro)
- circolazione su strada pubblica (Codice della Strada)
- gli è inoltre fatto obbligo di osservare severamente gli avvisi posti sulla macchina,

Ogni modifica della macchina effettuata dall'operatore stesso o da qualsiasi altra persona, senza l'accordo scritto preliminare del costruttore implicherà la responsabilità del proprietario del materiale modificato.

AGGANCIAMENTO

1- In fase di aggancio della macchina al trattore o della sua rimozione, mettere la leva di comando di sollevamento idraulico in una posizione in cui qualsiasi avviamento del sollevamento non possa intervenire in maniera improvvisa.

2- In fase di aggancio della macchina al sollevamento su 3 punti del trattore, controllate che i diametri dei mandrini o dei perni corrispondano bene ai diametri delle rotule del trattore.

3- Attenzione ! Nella zona di sollevamento su 3 punti, possono presentarsi dei rischi di schiacciamento e di taglio!

4- Non mettersi tra il trattore e la macchina durante la manovra della leva di comando esterna del sollevamento.

ORGANI DI ANIMAZIONE (Prese di forza e alberi di trasmissione a cardani)

(Prese di forza e alberi di trasmissione a cardani)

1- Utilizzare unicamente gli alberi di trasmissione a cardani forniti con la macchina o raccomandati dal costruttore.

2- Le protezioni delle prese di forza e degli alberi di trasmissione a cardani devono sempre essere presenti e in buono stato.

3- Effettuare una corretta copertura dei tubi degli alberi di trasmissione a cardani sia in posizione di lavoro che in posizione di trasporto.

4- Prima di collegare o scollegare un albero di trasmissione a cardani, staccare la presa di forza, spegnere il motore e togliere la chiave di accensione.

5- Se l'albero di trasmissione a cardani primario è fornito di un limitatore di coppia o di una ruota libera, questi elementi devono imperativamente essere montati sulla presa di forza della macchina.

6- Controllare sempre il corretto montaggio e bloccaggio degli alberi di trasmissione a cardani.

7- Controllare sempre che le protezioni degli alberi di trasmissione a cardani siano immobilizzate in rotazione con le catenelle previste per questa operazione.

8- Prima di attaccare la presa di forza, assicurarsi che il regime scelto e il verso di rotazione della presa di forza siano conformi alle indicazioni del costruttore.

9- Prima di attaccare la presa di forza, assicurarsi che nessuna persona o nessun animale si trovino in prossimità della macchina.

10- Scollegare la presa di forza quando i limiti dell'angolo dell'albero di trasmissione

a cardani indicati dal costruttore rischiano di essere superati.

11- Attenzione ! Dopo aver scollegato la presa di forza, gli elementi in movimento possono continuare a girare ancora alcuni istanti. Non avvicinarsi prima dell'arresto totale.

12- Durante la rimozione della macchina, far riposare gli alberi di trasmissione a cardani sui supporti previsti per questa operazione.

13- Dopo aver scollegato l'albero di trasmissione a cardani dalla presa di forza del trattore, quest'ultima deve essere ricoperta con il suo cappuccio di protezione.

14- Le protezioni della presa di forza e degli alberi di trasmissione a cardani danneggiati devono essere immediatamente sostituite.

CIRCUITO IDRAULICO

1- Attenzione ! il circuito idraulico è a pressione.

2- In fase di montaggio dei martinetti o dei motori idraulici, controllare attentamente il corretto collegamento dei circuiti, conformemente alle disposizioni del costruttore.

3- Prima di collegare un flessibile al circuito idraulico del trattore, assicurarsi che i circuiti del trattore e della macchina non siano pressurizzati.

4- Si raccomanda vivamente l'operatore della macchina di seguire i punti di riferimento d'identificazione sui raccordi idraulici tra il trattore e la macchina al fine di evitare errori di collegamento. Attenzione ! Può presentarsi il rischio di invertire alcune funzioni (ad esempio: sollevare/abbassare)

5- Controllare una volta all'anno i flessibili idraulici:

- escoriazione dello strato esterno
- porosità dello strato esterno
- deformazione senza pressione e sotto pressione
- stato dei raccordi e dei giunti

La durata di utilizzo massima dei flessibili è di sei anni. Al momento della sostituzione, accertarsi di utilizzare flessibili con specifiche e qualità raccomandate dal costruttore della macchina.

6- Nella localizzazione di una fuga, sarà consigliabile prendere ogni precauzione per evitare incidenti.

7- Qualsiasi liquido pressurizzato, soprattutto l'olio del circuito idraulico, può perforare la pelle e causare gravi ferite! In caso di ferita, consultare un medico! Possono esistere pericoli di infezione!

8- Prima di qualsiasi intervento sul circuito idraulico, abbassare la macchina, depressurizzare il circuito, spegnere il motore e togliere la chiave di accensione.

MANUTENZIONE

1- Prima di ogni lavoro di manutenzione, conservazione o riparazione e di ricerca dell'origine di un guasto o di un incidente di funzionamento, occorre obbligatoriamente scollegare la presa di forza, spegnere il motore e che rimuovere la chiave di accensione.

2- Controllare regolarmente il serraggio delle viti e dei dadi. Evitare se necessario! Dopo le prime ore di utilizzo (4 ore), occorre restringere tutte le viti, ripetere quindi questa operazione ogni 80 ore.

3- Prima di procedere con lavori di manutenzione su una macchina in posizione rialzata, riporre a terra quest'ultima con un mezzo appropriato.

4- Nella sostituzione di un pezzo di lavoro, (pala per i distributori o vomere per i seminatori), indossare dei guanti di protezione e utilizzare solo attrezzatura appropriata.

5- Per il rispetto dell'ambiente, è vietato gettare o versare oli, grassi e filtri di alcun genere. Si consiglia di consegnarli a imprese specializzate nel loro smaltimento.

6- Prima di qualsiasi intervento sul circuito elettrico, togliere l'alimentazione.

7- I dispositivi di protezione suscettibili all'usura devono essere regolarmente controllati. Sostituirli immediatamente se risultano danneggiati.

8- I pezzi di ricambio devono rispondere alle norme e alle specifiche indicate dal costruttore. Utilizzare solo pezzi di ricambio Monosem !

9- Prima di intraprendere lavori di saldatura elettrica sul trattore o la macchina agganciata, scollegare i cavi dell'alternatore e della batteria.

10- Le riparazioni che coinvolgono gli organi in tensione o a pressione (molle, accumulatori di pressione, ecc...) richiedono una sufficiente qualifica e un'attrezzatura specifica; così come personale qualificato.

**TABLE DES MATIERES
CONTENTS
INHALTSVERZEICHNIS
INHOUD
TABLA DE MATERIAS
INDICE**

I - MONTAGE DU SEMOIR	16
I - MOUNTING THE PLANTER	16
I - MONTAGE DER SÄMASCHINE.....	16
I - MONTEREN VAN DE ZAAIMACHINE.....	16
I - MONTAJE DE LA SEMBRADORA	16
I - MONTAGGIO DELLA SEMINATRICE.....	16
II - MONTAGE DU FERTILISEUR.....	22
II - MOUNTING THE FERTILIZER PLACEMENT UNIT	22
II - MONTAGE DES DÜNGEREINLEGERS	22
II - MONTEREN VAN DE BEMESTER.....	22
II - MONTAJE DEL FERTILIZADOR.....	22
II - MONTAGGIO DEL FERTILIZZATORE	22
III - REGLAGE DU FERTILISEUR	28
III - SETTING THE FERTILIZER PLACEMENT UNIT	28
III - EINSTELLUNG DES DÜNGEREINLEGERS.....	28
III - AFSTELLEN VAN DE BEMESTER	28
III - REGLAJE DEL FERTILIZADOR	28
III - REGOLAZIONE DEL FERTILIZZATORE.....	28
IV - PIECES DE RECHANGE	33
IV - SPARE PARTS	33
IV - ERSATZTEILE	33
IV - ONDERDELEN	33
IV - PIEZAS DE RECAMBIO	33
IV - PEZZI DI RICAMBIO.....	33

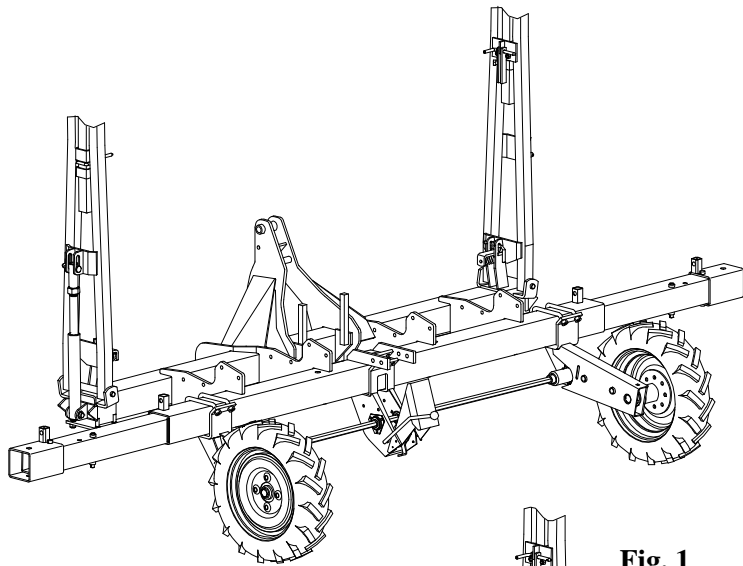


Fig. 1

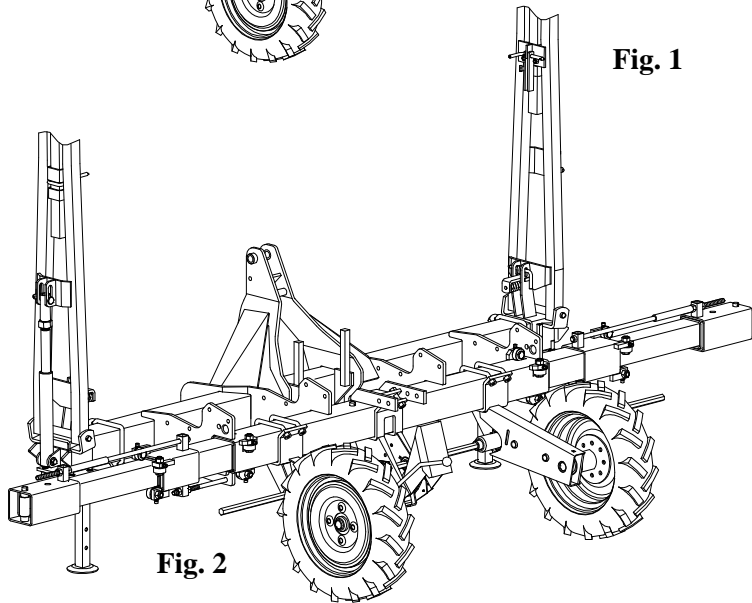


Fig. 2

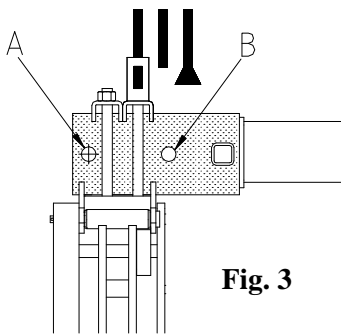


Fig. 3

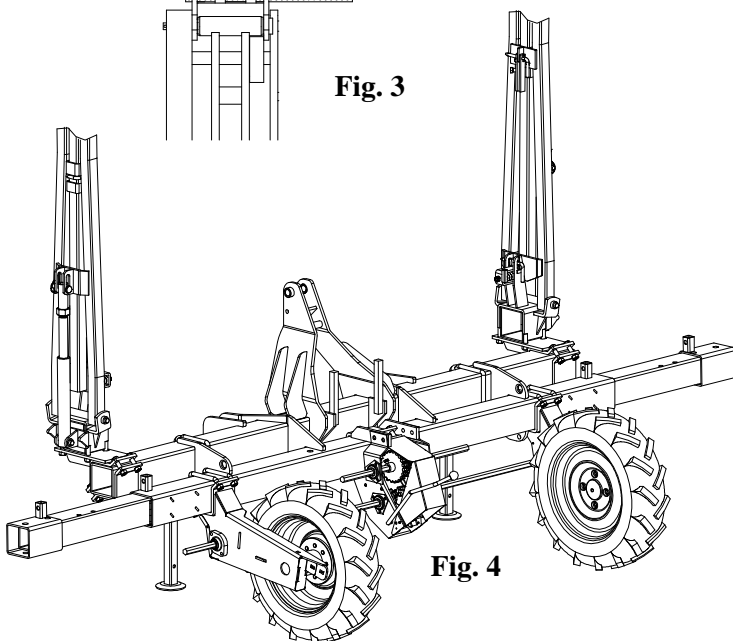


Fig. 4

I - MONTAGE DU SEMOIR

Le montage du semoir dépend des caractéristiques de celui-ci. Il est donc nécessaire de se reporter aux plans de montage correspondants pour positionner les différents accessoires.

Fig. 1 : Châssis monobloc 260 long simple télescopique

Fig. 2 : Châssis monobloc 260 long double télescopique

Fig. 3 : inter-rangs 75 ou 80 cm

Les vérins d'extension sont à brocher :

- Dans les trous A pour inter-rangs de 75 cm
- Dans les trous B pour inter-rangs de 80 cm

Effectuer le montage sur châssis en extension.

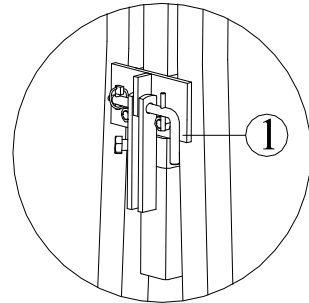
Fig.4 : Châssis monobloc 260 court simple télescopique

Incompatible avec un montage fertiliseur

Utilisation des rayonneurs

A utiliser suivant les indications de la notice générale.

Au transport le bras porte-disque s'escamote en retirant la broche rep.1.



I - MOUNTING THE PLANTER

How the planter is mounted depends on its characteristics. You must therefore refer to the corresponding assembly drawings when fitting the various accessories.

Fig. 1: Single telescopic long 260 monoblock frame

Fig. 2: Double telescopic long 260 monoblock frame

Fig. 3: 75 or 80cm inter-row spacing

The extension cylinders must be pinned:

- In holes A for 75cm inter-row spacing
- In holes B for 80cm inter-row spacing

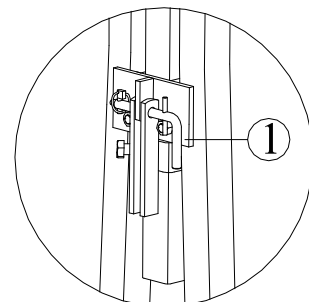
Mount with the frame extended.

Fig.4 : Single telescopic short 260 monoblock frame

Incompatible with mounting fertilizer

Row marker use

To be used following the instructions in the general manual. For transport the disc carrier arm is retracted by removing the pin 1.



I - MONTAGE DER SÄMASCHINE

Die Montage der Sämaschine hängt von deren Charakteristika ab. Für das Anbringen der verschiedenen Zubehörteile müssen daher die entsprechenden Montagepläne zu Rate gezogen werden.

Abb. 1 : Monoblock Einfachteleskoprahmen 260- Lang

Abb. 2 : Monoblock Doppelteleskoprahmen 260- Lang

Abb. 3: Reihenabstand 75 oder 80 cm

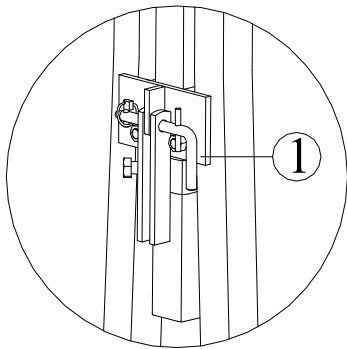
Die Ausdehnungszylinder müssen:

- für einen Reihenabstand von 75 cm in die Löcher A,
- für einen Reihenabstand von 80 cm in die Löcher B gesteckt werden.

Die Montage am ausgedehnten Rahmen vornehmen.

Benützung der Spuranzeiger :

Die Spuranzeiger sind nach den Angaben der Hauptleitung zu benutzen. Beim Transport, nehmen Sie den Stift 1 ab, um den Scheibenhalter einzuziehen.



I - MONTEREN VAN DE ZAAIMACHINE

De montage van de zaaimachine is afhankelijk van de karakteristieken. Het is dus noodzakelijk om de bijbehorende montagehandleiding te raadplegen voor het plaatsen van de verschillende accessoires.

Fig. 1: Enkel telescopisch monoblok frame 260

Fig. 2: Dubbel telescopisch monoblok frame 260

Fig. 3: tussenrijen 75 of 80cm

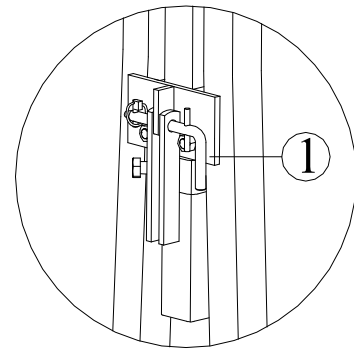
De verlengcilinders monteert u in:

- De openingen A voor tussenrijen van 75 cm
- De openingen B voor tussenrijen van 80 cm

Monteren op uitgeschoven chassis.

Gebruik van markeurs

Te gebruiken volgens de instructies in de algemene handleiding. Voor transport kan de markeur arm ingetrokken worden door het verwijderen van pen 1.



I - MONTAJE DE LA SEMBRADORA

El montaje de la sembradora depende de las características de la misma. Por tanto, es necesario remitirse a los planos de montaje correspondientes para instalar los diferentes accesorios.

Fig.1 : Chasis monobloc longitud 260 simple telescopico

Fig.2 : Chais monobloc longitud 260 doble telescopico

Fig. 3 : inter-líneas 75 o 80cm

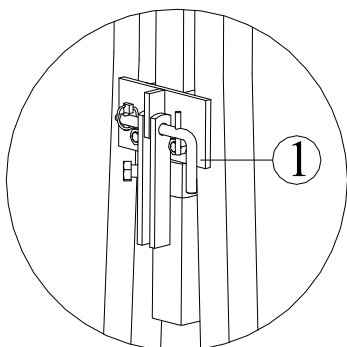
Los cilindros de extensión deben colocarse:

- en los agujeros A para inter-líneas de 75 cm
- en los agujeros B para inter-líneas de 80 cm

Efectuar el montaje con el chasis en extensión.

Utilizacion de los marcadores

A utilizar siguiendo las indicaciones del Manual general de Montaje. En el transporte, el Brazo Porta-Disco se escamotea quitando el pasador 1.



I - MONTAGGIO DELLA SEMINATRICE

Il montaggio della seminatrice dipende dalle relative caratteristiche. È dunque necessario rispettare gli schemi di montaggio corrispondenti per posizionare i differenti accessori.

Fig. 1 : Telaio monoblocco 260 lungo, semplice telescopico

Fig.2 : Telaio monoblocco 260 lungo, doppio telescopico

Fig. 3 : interlinea di 75 o 80cm

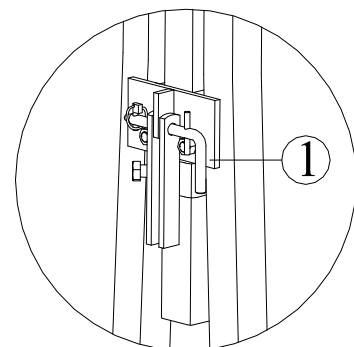
I martinetti di estensione devono essere brocciati :

- Nei fori A per interlinee da 75 cm
- Nei fori B per interlinee da 80 cm

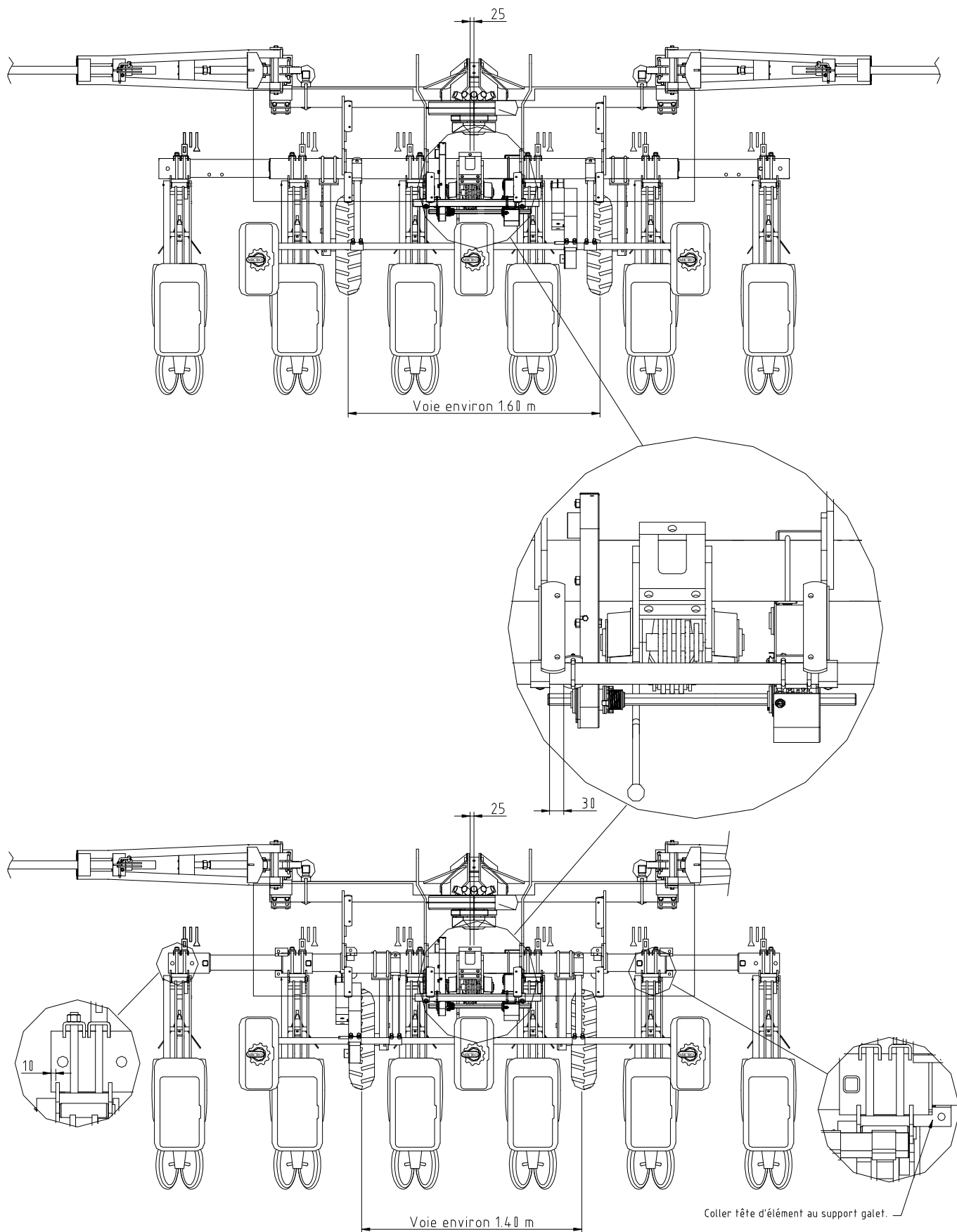
Effettuare il montaggio su telaio in estensione.

Impiego dei Tracciatori

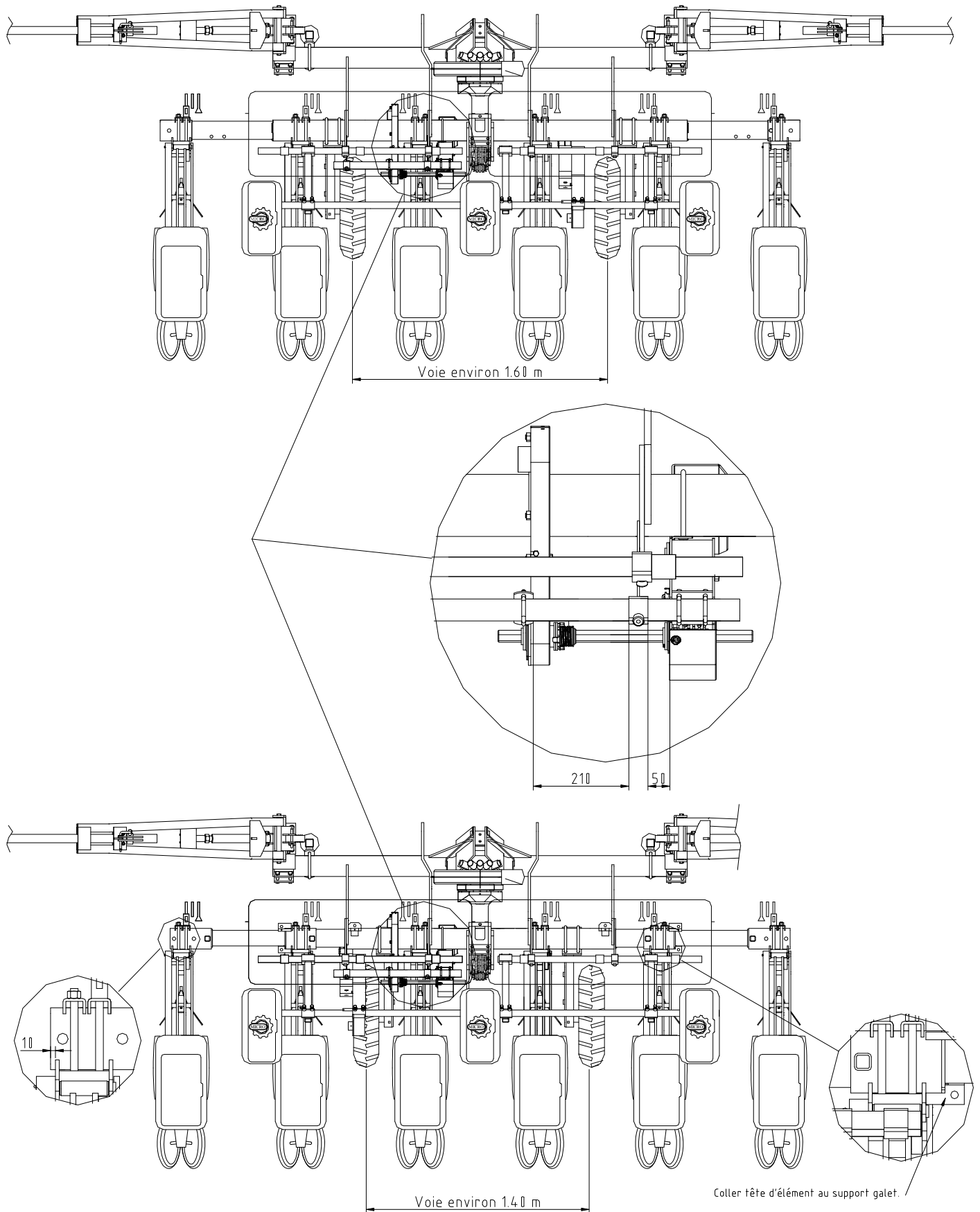
Da utilizzare secondo le indicazioni del libretto di istruzioni. In fase di Trasporte il braccio porta disco si ribalta Togliendo la spina ref.1.



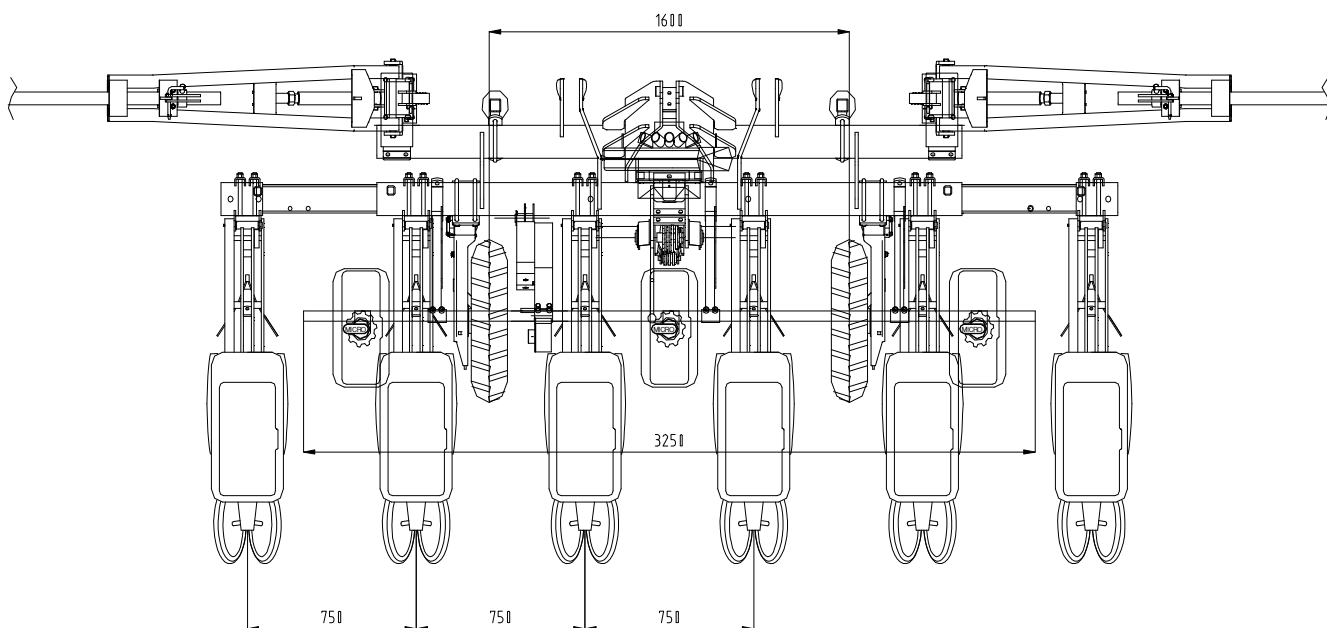
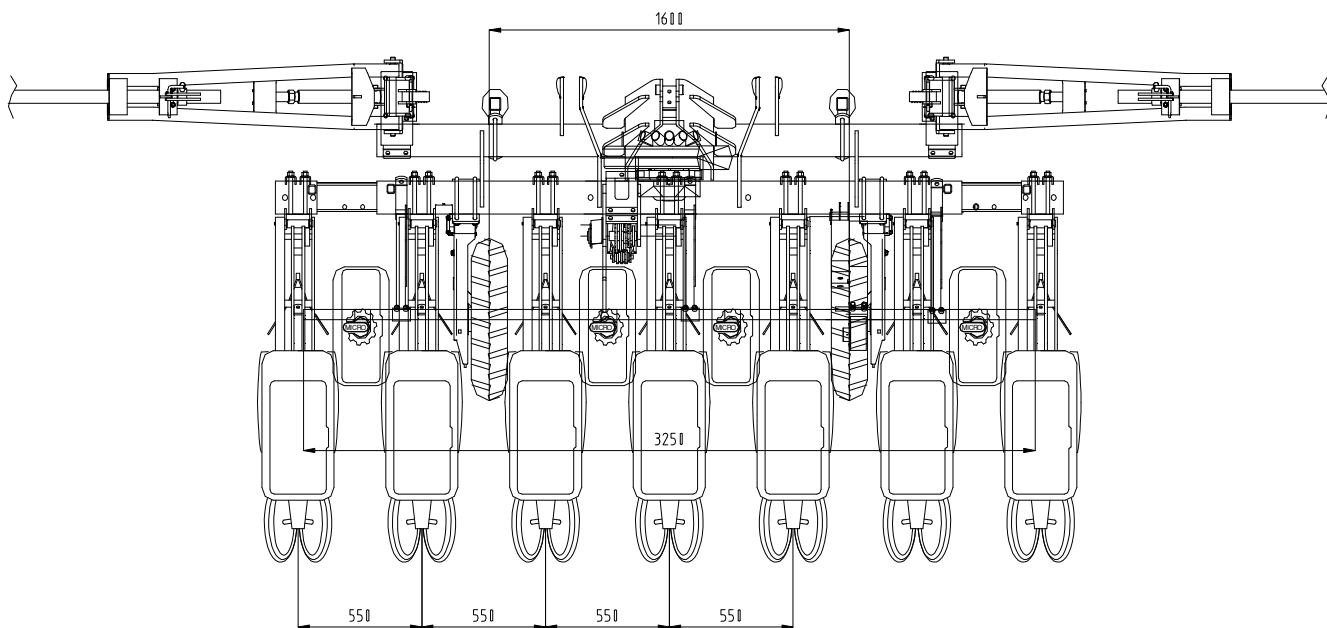
Semoir 6 rangs NG+ châssis monobloc 260 télescopique simple et double, inter-rangs 75/80 cm, microsem insecticide, fertiliseur 980 l
 6-row NG+ planter single and double telescopic 260 monoblock frame, inter rows 75/80 cm, insecticide Microsem, 980 l. fertilizer attachment
 6-Reihige NG+ Sämaschine Einfach und Doppel Monoblock Teleskoprahmen, Reihenabstand 75/80cm, Microsem Insektizid, Düngerstreuer 980 L
 6-rij NG + zaaimachine, enkel en dubbel telescopisch monoblok frame 260, rijafstand 75/80 cm, Microsem granulaat strooier, 980 L kunstmestbak.
 Sembradora 6 filas NG Plus Chasis monobloc 260 simple y doble, entrefilas 75/80cm, microsem insecticida, fertilizador 980 L
 Seminatrice 6 file NG+ telaio monoblocco 260 telescopico semplice e doppio, inter-fila 75/80cm, microsem insetticida, fertilizzatore 980 Lt



Semoir 6 rangs NG+ châssis monobloc 260 télescopique simple et double, inter-rangs 75/80 cm, microsem insecticide, fertiliseur 2x270 l
 6-row NG+ planter single and double telescpic 260 monoblock frame, inter rows 75/80 cm, insecticide Microsem, 2x270 l. fertilizer attachment
 6-Reihige NG+ Sämaschine Einfach und Doppel Monoblock Teleskoprahmen, Reihenabstand 75/80cm, Microsem Insektizid, Düngerstreuer 2 x 270 L
 6-rij NG + zaaimachine, enkel en dubbel telescopisch monoblok frame 260, rijafstand 75/80 cm, Microsem granulaat strooier, 2x270 L kunstmestbak.
 Sembradora 6 filas NG Plus Chasis monobloc 260 simple y doble, entrefilas 75/80cm, microsem insecticida, fertilizador 2x270 L
 Seminatrice 6 file NG+ telaio monoblocco 260 telescopico semplice e doppio, inter-fila 75/80cm, microsem insetticida, fertilizzatore 2x270 Lt



Châssis monobloc 260 court simple télescopique
Single telescopic short 260 monoblock frame



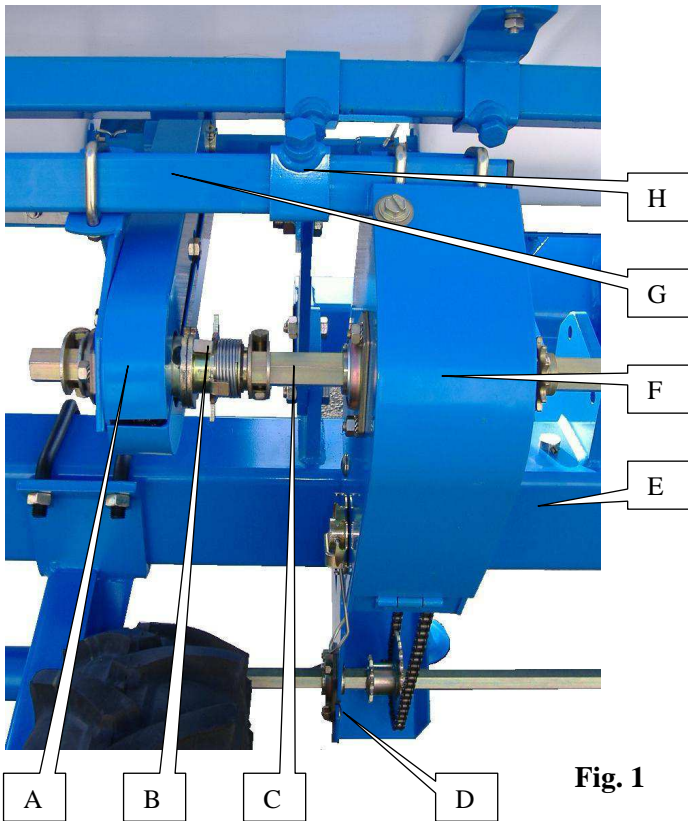


Fig. 1

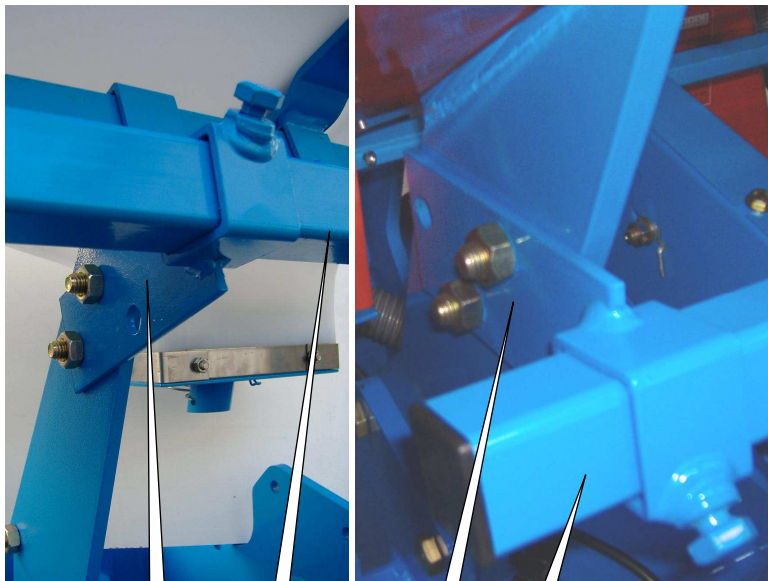


Fig. 2a

Fig. 2b

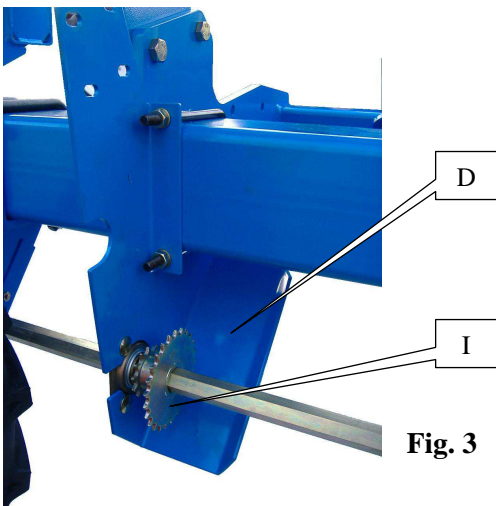


Fig. 3

II - MONTAGE DU FERTILISEUR

Le montage des différents accessoires du fertiliseur dépend des caractéristiques du semoir. Il est donc nécessaire de se reporter aux plans de montage correspondants pour positionner ces accessoires.

1- Monter les pieds de fertiliseur, les barres carrées de trémie et les trémies.

- A : entraînement secondaire
- B : pignon débrayable
- C : arbre 6 pans intermédiaire
- D : support palier d'arbre inférieur
- E : barre porte outils du semoir
- F : entraînement primaire
- G : Barre carrée intermédiaire
- H : Support de barre carrée

2- Monter les 2 supports de barre H, (Fig. 2a) pour trémie plastique, (Fig. 2b) pour trémie tôle, sur les pieds de fertiliseur à l'aide des boulons diam. 14x30 et enfiler ensuite la barre carrée G dans ces 2 supports. Bloquer les supports en contrôlant que la barre soit bien alignée avec la barre support trémie. Ne pas bloquer la barre.

3- Si l'arbre 6 pans inférieur est déjà monté, il doit être en partie retiré par la droite. Positionner sur la barre porte outils le support palier d'arbre 6 pans inférieur, D (Fig. 3), à l'aide de la bride et des écrous diam. 10 (Fig. 3).

4- Positionner le pignon 12-25 dents, I (Fig. 3), sur l'arbre 6 pans inférieur du semoir (12 dents à gauche par rapport à l'avancement). Enfiler ensuite l'arbre 6 pans. Ne pas oublier de bloquer cet arbre à l'aide des bagues d'arrêt prévues à cet effet ainsi que de bloquer le pignon 12-25 dents.

II - MOUNTING THE FERTILIZER PLACEMENT UNIT

How the various accessories are mounted depends on the planter's characteristics. You must therefore refer to the corresponding assembly drawings when fitting these accessories.

1- Fit the fertilizer placement unit's legs, the hopper bars and the hoppers.

- A: Secondary drive
- B: Disengageable sprocket
- C: Intermediate hex shaft
- D: Lower shaft bearing mounting
- E: Planter bar
- F: Primary drive
- G: Intermediate bar
- H: Bar bracket

2- Fit the 2 bar brackets H (Fig. 2a) for plastic hopper, (Fig. 2b) for metal hopper, onto the inner side of the fertilizer placement unit's legs using the bolts diam.14x30 then slot the bar G into these 2 brackets. Lock the brackets, checking that the bar is correctly aligned with the hopper bracket bar. Do not lock the bar.

3- If the lower hex shaft has already been fitted, it must be partially shifted towards the right. Fit the lower hex shaft bearing mounting, D (Fig. 3), onto the bar using the flange and the nuts diam. 10 (Fig. 3).

4- Fit the 12-25 tooth sprocket, I (Fig. 3), onto the planter's lower hex shaft (12 teeth to the left in relation to the feed motion). Next slot in the hex shaft. Do not forget to lock the shaft using the stop rings provided and to lock the 12-25 tooth sprocket.

II - MONTAGE DES DÜNGEREINLEGERS

Die Montage der verschiedenen Düngereinleger-Zubehöerteile hängt von den Charakteristika der Sämaschine ab. Für das Anbringen dieser Zubehöerteile müssen daher die entsprechenden Montagepläne zu Rate gezogen werden.

1- Die Düngereinlegerfüße, die Trichter-Vierkantstäbe und die Trichter montieren.

- A: Nebenantrieb
- B: auskuppelbares Ritzel
- C: Sechskantzwischenwelle
- D: unterer Wellenlagerbock
- E: Werkzeugträgerstange der Sämaschine
- F: Hauptantrieb
- G: Zwischenvierkantstab
- H: Vierkantstabhalterung

2- Die 2 Stabhalterungen H (Abb. 2a) für Plastik Saatgutbehälter, (Abb. 2b) für Blech Saatgutbehälter, mit Hilfe der Bolzen Durchm. 14x30 an der Innenseite der Düngereinlegerfüße anbringen.

Danach den Vierkantstab G durch die 2 Halterungen schieben. Die Halterungen sichern, dabei prüfen, ob die Stange richtig mit der Trichterhaltestange ausgerichtet ist. Die Stange nicht blockieren.

3- Sollte die untere Sechskantwelle bereits montiert sein, muss sie teilweise nach rechts herausgezogen werden. Den unteren Sechskantwellenlagerbock D (Abb. 3) mit dem Flansch und den Muttern Durchm. 10 (Abb. 3) auf der Werkzeugträgerstange anbringen.

4- Das Ritzel mit 12-25 Zähnen I (Abb. 3) auf der unteren Sechskantwelle der Sämaschine anbringen (12 Zähne links im Verhältnis zum Vorschub). Anschließend die Sechskantwelle einführen. Nicht vergessen, die Welle mit Hilfe der dafür vorgesehenen Stellringe zu sichern und das Ritzel mit 12-25 Zähnen festzuschrauben.

II - MONTEREN VAN DE BEMESTER

De montage van de verschillende accessoires van de bemester is afhankelijk van de eigenschappen van de zaaimachine. Het is dus noodzakelijk om de bijbehorende montagehandleiding te raadplegen voor het plaatsen van de verschillende accessoires.

1- Monteer de voeten van de bemester, de vierkante trechterbalken en de trechters.

- A : secundaire aandrijving
- B: afkoppelbaar tandwiel
- C: 6-kantige tussenas
- D: steunlager onderste as
- E: draagbalk onderdelen van de zaaimachine
- F: primaire aandrijving
- G: Vierkante tussenbalk
- H: Bevestigingsdelen vierkante balk

2- Monteer de 2 bevestigingen van de balk H, (Fig. 2a) voor plastic bak, (Fig. 2b) voor metalen bak, op de voeten van de bemester aan de binnenkant van de voeten met behulp van schroefbouten diam. 14x30 en plaats vervolgens de vierkante balk G in deze 2 steunbevestigingen. Blokkeer de steunbevestigingen nadat u zich ervan verzekerd heeft dat de balk in lijn is met de trechterbalk. De balk niet blokkeren.

3- Indien de onderste zeskantige as al gemonteerd is, moet deze deels naar rechts worden teruggetrokken. Plaats op de draagbalk onderdelen zaaimachine de onderste 6-kantige steunlager, D (Fig. 3), met behulp van de flens en schroefmoeren diam. 10 (Fig. 3).

4- Plaats het tandwiel 12-25 tanden, I (Fig. 3), op de onderste 6-kantige van de zaaimachine (12 tanden aan de linkerkant). Plaats vervolgens de 6-kantige as. Vergeet niet deze as te blokkeren met behulp van speciale borgringen en blokkeer ook het tandwiel 12-25 tanden.

II - MONTAJE DEL FERTILIZADOR

El montaje de los diferentes accesorios del fertilizador depende de las características de la sembradora. Por tanto, es necesario remitirse a los planos de montaje correspondientes para instalar estos accesorios.

1- Montar los pies del fertilizador, las barras cuadradas de tolva y las tolvas.

- A : tracción secundaria
- B : piñón desembragable
- C : árbol hexagonal intermedio
- D : soporte de palier de árbol inferior
- E : barra porta-herramientas de la sembradora
- F : tracción primaria
- G : barra cuadrada intermedia
- H : soporte de barra cuadrada

2- Montar los 2 soportes de barra H (Fig. 2a) para tolva plástico, (Fig. 2b) para tolva chapa, en los pies de fertilizador por el lado interior de los pies con los tornillos diam. 14 x 30 e introducir la barra cuadrada G en estos 2 soportes. Bloquear los soportes controlando que la barra esté bien alineada con la barra de soporte de tolva. No bloquear la barra.

3- Aunque el árbol hexagonal inferior esté ya montado, debe ser retirado parcialmente por la derecha. Colocar sobre la barra porta-herramientas el soporte de palier del árbol hexagonal inferior, D (Fig. 3), con la brida y las tuercas diam. 10 (Fig. 3).

4- Colocar el piñón 12-25 dientes, I (Fig. 3), en el árbol hexagonal inferior de la sembradora (12 dientes a la izquierda con respecto al avance). Introducir el árbol hexagonal. No olvidar bloquear este árbol con anillos de retención previstos a tal efecto y bloquear también el piñón 12-25 dientes.

II - MONTAGGIO DEL FERTILIZZATORE

Il montaggio dei differenti accessori del fertilizzatore dipende dalle caratteristiche della seminatrice. È pertanto necessario rispettare gli schemi di montaggio corrispondenti per posizionare questi accessori.

1- Montare i piedini del fertilizzatore, le barre quadrate della tramoggia e le tramogge.

- A : avanzamento secondario
- B : pignone amovibile
- C : albero esagonale intermedio
- D : supporto cuscinetto albero inferiore
- E : barre porta utensili della seminatrice
- F : avanzamento primario
- G : Barra quadrata intermedia
- H : Supporto barra quadrata

2- Montare i 2 supporti della barra H (Fig. 2a) per Tramoggia plastica, (Fig. 2b) per Tramoggia in lamiera, sul lato inferiore dei piedini del fertilizzatore con i bulloni di diametro 14x30 e infilare successivamente la barra quadrata G in questi 2 supporti. Bloccare i supporti assicurandosi che la barra sia ben allineata con la barra di supporto della tramoggia.

3- Se l'albero esagonale inferiore è già montato deve essere parzialmente tirato verso destra. Posizionare sulla barra porta utensili il supporto del cuscinetto dell'albero esagonale inferiore, D (Fig. 3), con la staffa e i dadi di diam. 10 (Fig. 3).

4- Posizionare il pignone a 12-25 denti, I (Fig. 3), sull'albero esagonale inferiore della seminatrice (12 denti a sinistra rispetto all'avanzamento). Infilare in seguito l'albero esagonale. Non dimenticare di bloccare l'albero con gli anelli di sicurezza e di bloccare il pignone a 12-25 denti.

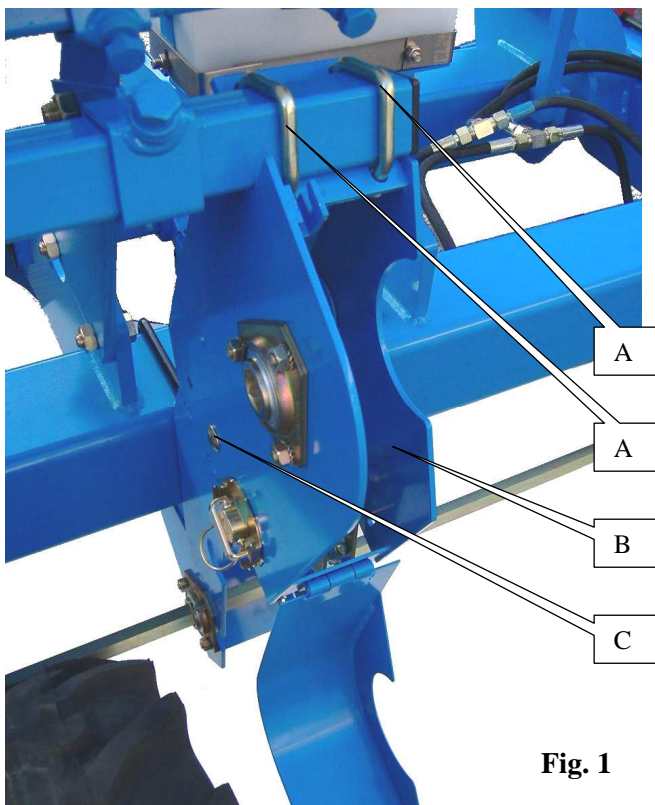


Fig. 1

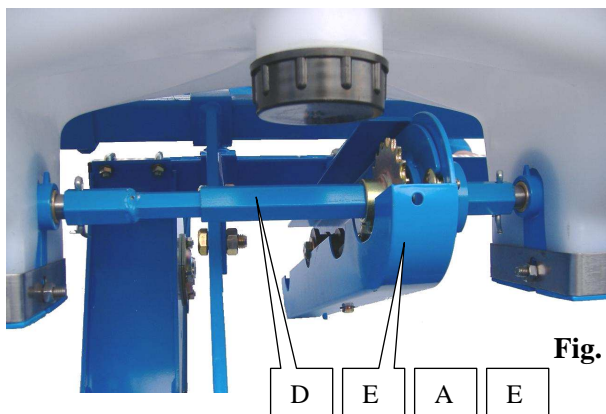


Fig. 2



Fig. 3

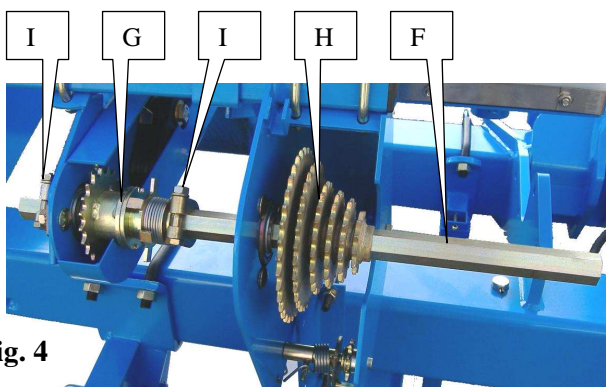


Fig. 4

5- Fixer l'entraînement primaire, B (Fig. 1), sur la barre carrée à l'aide des 2 brides diam. 8, A (Fig. 1), sans les bloquer. Fixer l'entraînement primaire avec le carter inférieur comme présenté sur la photo à l'aide d'un boulon diam. 8, C (Fig. 1).

6- Fixer l'entraînement secondaire, E (Fig. 2 et 3), sur la barre carrée à l'aide de la bride diam. 8, A (Fig. 3), sans oublier d'introduire auparavant le tube de liaison hexagonal, D (Fig. 2), dans la partie avant de l'entraînement. Fixer les goupilles fendues servant de liaison entre le tube de liaison hexagonal et les boîtiers fertiliseur.

7- Passer l'arbre 6 pans intermédiaire, F (Fig. 4), dans l'entraînement avec le pignon débrayable G, le pignon 6 dentures H et les 2 bagues d'arrêt I. Serrer ensuite les entraînements sur la barre carrée de telle sorte que l'arbre 6 pans intermédiaire soit bien aligné.

5- Attach the primary drive, B (Fig. 1), to the bar using the 2 flanges diam. 8, A (Fig. 1), without locking them. Secure the primary drive with the lower guard as presented in the photo using a bolt diam. 8, C (Fig. 1).

6- Attach the secondary drive, E (Fig. 2 and 3), to the square bar using the flange diam. 8, A (Fig. 3), without forgetting to previously insert the hexagonal connecting tube, D (Fig. 2), into the front part of the drive. Fit the cotter pins used to connect the hexagonal connecting tube to the fertilizer placement units.

7- Pass the intermediate hex shaft, F (Fig. 4), into the drive with the disengageable sprocket G, the 6 tooth sprocket H and the 2 stop rings I. Next tighten the drives on the bar so that the intermediate hex shaft is correctly aligned.

5- Den Hauptantrieb B (Abb. 1) mit den 2 Bügeln A Durchm. 8 (Abb. 1) auf dem Vierkantstab befestigen, ohne jedoch die Bügel zu blockieren. Den Hauptantrieb mit dem unteren Gehäuse wie auf dem Foto gezeigt mit Hilfe eines Bolzens C Durchm. 8 (Abb. 1) befestigen.

6- Den Nebenantrieb E (Abb. 2 und 3) mit dem Bügel A Durchm. 8 (Abb. 3) auf dem Vierkantstab befestigen. Dabei nicht vergessen, zunächst das Sechskantverbindungsrohr D (Abb. 2) in den vorderen Teil des Antriebs einzuführen. Die als Verbindung zwischen dem Sechskant-Verbindungsrohr und den Düngereinlegebehältern dienenden Schwerverspannstifte befestigen.

7- Die Sechskantzwischenwelle F (Abb. 4) durch den Antrieb mit dem auskuppelbaren Ritzel G, das Ritzel mit 6 Zahnungen H und die 2 Stellringe I führen. Danach die Antriebe auf dem Vierkantstab so festziehen, dass die Sechskantzwischenwelle richtig ausgerichtet ist.

5- Bevestigen primaire aandrijving, B (Fig. 1), op vierkante balk met behulp van 2 beugels diam. 8, A (Fig. 1), zonder deze te blokkeren. Bevestig de primaire aandrijving aan het onderste carter zoals op de foto met behulp van een schroefbout diam. 8, C (Fig. 1).

6- Bevestigen secundaire aandrijving, E (Fig. 2 en 3), op de vierkante balk met behulp van de beugel diam. 8, A (Fig. 3). Vergeet niet eerst de zeshoekige verbindingsbuis aan te brengen, D (Fig. 2), in het deel voor de aandrijving. Bevestig de splitpennen die de zeshoekige verbindingsbuis verbinden met de distributiewuizen van de meststoffen.

7- Breng de zeskantige tussenas, F (Fig. 4), aan in de aandrijving met het afkoppelbaar tandwiel G, het tandwiel 6 tandgrepen H en de 2 borgringen I. Bevestig vervolgens de aandrijvingen zodanig op de vierkant balk dat de 6-kantige tussenas goed in lijn is.

5- Fijar la tracción primaria, B (Fig. 1), en la barra cuadrada con 2 bridas diam. 8, A (Fig. 1), sin bloquearlas. Fijar la tracción primaria con el cárter inferior como se indica en la foto con un tornillo diam. 8, C (Fig. 1).

6- Fijar la tracción secundaria E (Fig. 2 et 3), en la barra cuadrada con la brida diam. 8, A (Fig. 3), sin olvidar introducir antes el tubo de unión hexagonal, D (Fig. 2), en la parte delantera de la tracción. Fijar los pasadores de aletas que sirven de unión entre el tubo de unión hexagonal y las cajas del fertilizador.

7- Pasar el árbol hexagonal intermedio F (Fig. 4), en la tracción con el piñón desembragable G, el piñón 6 dientes H y los 2 anillos de retención I. Apretar las tracciones en la barra cuadrada alineando perfectamente el árbol hexagonal intermedio.

5- Fissare l'avanzamento primario, B (Fig. 1), sulla barra quadrata con le 2 staffe di diam. 8, A (Fig. 1), senza bloccarle. Fissare l'avanzamento primario con il carter inferiore con un bullone di diam. 8, C (Fig. 1) come mostrato in foto.

6- Fissare l'avanzamento secondario, E (Fig. 2 e 3), sulla barra quadrata con la staffa di diam. 8, A (Fig. 3), senza dimenticare d'introdurre prima il tubo di collegamento esagonale, D (Fig. 2), nella parte anteriore dell'avanzamento. Fissare le chiavette divise che servono da legame tra il tubo di collegamento esagonale e le scatole del fertilizzatore.

7- Passare l'albero esagonale intermedio, F (Fig. 4), nell'avanzamento con il pignone amovibile G, il pignone a 6 dentature H e i 2 anelli d'arresto. Stringere in seguito gli avanzamenti sulla barra quadrata in modo che l'albero esagonale intermedio sia ben allineato.

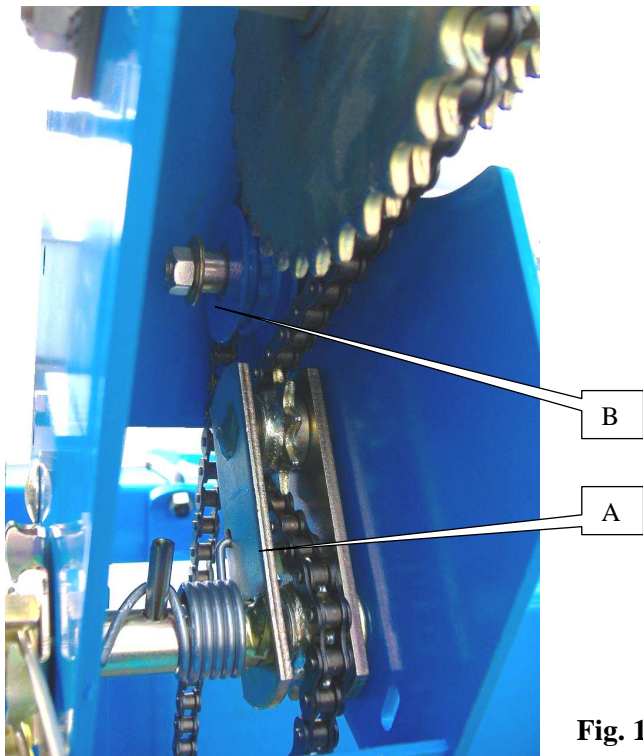


Fig. 1

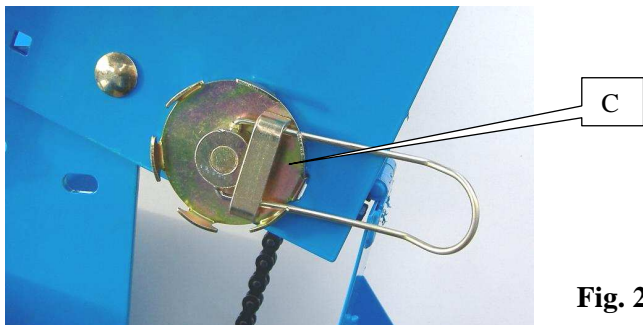


Fig. 2

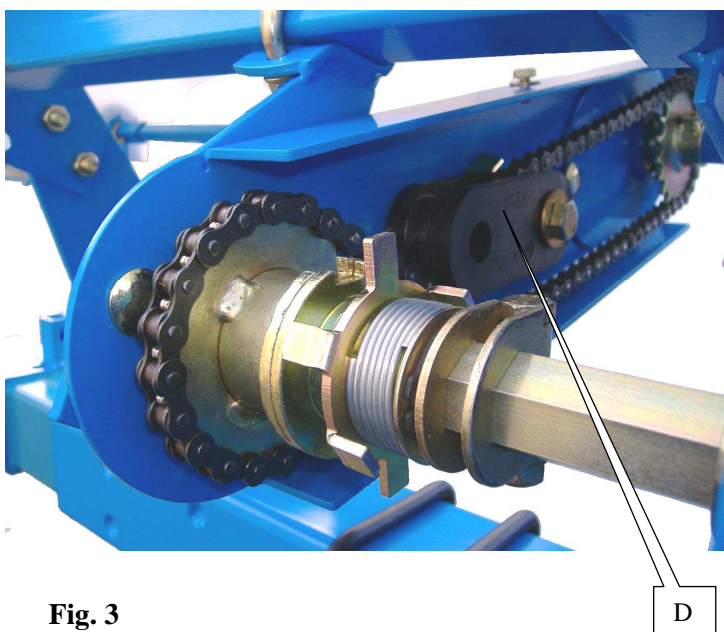


Fig. 3

8- Monter la chaîne la plus longue dans l'entraînement primaire (Fig. 1) sans oublier de la faire passer dans le tendeur A et sur le galet, B (Fig. 1). Ajuster la tension de la chaîne à l'aide du levier, C (Fig. 2).

9- Monter la chaîne la plus courte dans l'entraînement secondaire (Fig. 3) sans oublier de la faire passer dans le galet double, D (Fig. 3).

10- Remonter tous les carters. **Contrôler le serrage de l'ensemble des boulons ainsi que le bon alignement des chaînes et de l'arbre intermédiaire**

8- Fit the longest chain into the primary drive (Fig. 1) without forgetting to pass it into idler A and over the roller, B (Fig. 1). Adjust the chain's tension using the lever, C (Fig. 2).

9- Fit the shortest chain into the secondary drive (Fig. 3) without forgetting to pass it over the double roller, D (Fig. 3).

10- Refit all the guards. **Check that all the bolts have been fully tightened and that the chains and the intermediate shaft are correctly aligned**

8- Die längere Kette in den Hauptantrieb (Abb. 1) einbauen. Dabei nicht vergessen, diese durch den Spanner A und über die Laufrolle B (Abb. 1) zu führen. Die Kettenspannung mit Hilfe des Hebels C (Abb. 2) justieren.

9- Die kürzere Kette in den Nebenantrieb (Abb. 3) einbauen. Dabei nicht vergessen, diese über die doppelte Laufrolle D (Abb. 3) zu führen.

10- Alle Gehäuse wieder einbauen. **Den festen Sitz aller Bolzen sowie die richtige Ausrichtung der Ketten und der Zwischenwelle überprüfen.**

8- Monteer de langste ketting in de primaire aandrijving (Fig. 1); vergeet niet deze door de spanner A te halen en over het wiel, B (Fig. 1). Pas de spanning van de ketting aan met behulp van hendel C (Fig. 2).

9- Monteer de kortste ketting in de secundaire aandrijving (Fig. 3); vergeet niet deze door het dubbele wiel D te halen (Fig. 3).

10- Hermonteer alle carters. **Controleer of alle schroefbouten goed zijn aangedraaid en de juiste uitlijning van de kettingen en de tussenas**

8- Montar la cadena más larga en la tracción primaria (Fig. 1) sin olvidar de pasarla por el tensor A y el rodillo B (Fig. 1). Ajustar la tensión de la cadena con la palanca C (Fig. 2).

9- Montar la cadena más corta en la tracción secundaria (Fig. 3) sin olvidar pasarla por el rodillo doble D (Fig. 3).

10- Volver a montar todos los cárters. **Controlar el apriete de todos los tornillos así como la alineación de las cadenas y del árbol intermedio.**

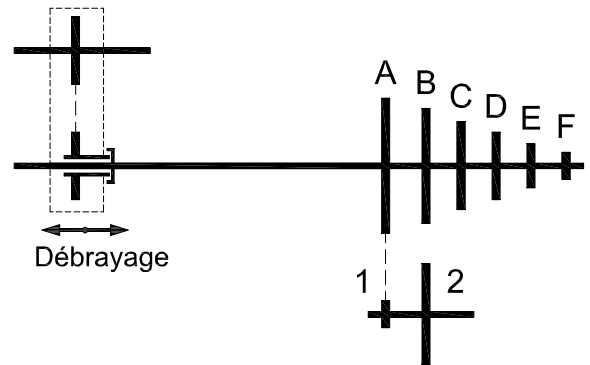
8- Montare la catena più lunga nell'avanzamento primario (Fig. 1) senza dimenticare di farla passare nel tendicatena A e sul rullo, B (Fig. 1). Aggiustare la tensione della catena con una leva, C (Fig. 2).

9- Montare la catena più corta sull'avanzamento secondario (Fig. 3) senza dimenticare di farla passare nel rullo doppio, D (Fig. 3).

10- Rimontare tutti i carter. **Controllare il serraggio di tutti i bulloni e il buon allineamento delle catene e dell'albero intermedio**

KG/HA

A1	40	50	60	70	80	90	100	110	120	130
B1	45	60	70	80	90	105	115	125	140	150
C1	60	80	95	110	120	140	160	175	190	205
D1	70	90	110	125	140	160	180	195	215	230
A2	75	100	120	135	150	175	190	210	230	250
E1	80	105	130	145	160	185	205	230	250	270
B2	100	120	140	160	180	205	230	250	275	300
F1	110	140	165	190	215	245	270	300	325	350
C2	120	160	180	210	235	270	300	330	360	390
D2	140	180	210	240	270	310	340	380	410	445
E2	160	200	250	280	315	360	400	440	480	520
F2	200	250	300	350	390	450	500	550	600	650



III – REGLAGE DU FERTILISEUR

- 1- Se placer sur le **rapport A1**.
- 2- Faire 50 tours de roue, ou 100 m, puis peser l'engrais récupéré à une sortie.
- 3- Appliquer la formule suivante :

$$\frac{10000}{\text{Inter-rangs (cm)}} \times \text{Poids mesuré sur une sortie (g)}$$

Vous obtenez le poids à l'hectare et vous déterminez la colonne du tableau correspondant au rapport utilisé.

Exemple : - Inter-rangs de 80 cm
- Poids mesuré = 560 gr sur **rapport A1**

$$\frac{10000}{80} \times 560 = 70.000 \text{ gr/hectare} = 70 \text{ kg / hectare}$$

Le résultat obtenu est à placer sur la ligne A1 et détermine la colonne du tableau à utiliser.

Pour l'exemple précédent, on utilise la colonne grisée avec un choix possible de 70 à 350 kg/hectare suivant les réglages utilisés.

III – SETTING THE FERTILIZER PLACEMENT UNIT

- 1- Set the **ratio** to **A1**.
- 2- Perform 50 wheel revolutions, equal to 100m, then weigh the fertilizer recovered during one outlet.
- 3- Apply the following formula:

$$\frac{10000}{\text{Inter-row spacings (cm)}} \times \text{Weight measured for one outlet (g)}$$

This determines the weight per hectare and the table column corresponding to the ratio used.

Example: - 80 cm inter-row spacing
- Weight measured = 560 gr with **ratio A1**

$$\frac{10000}{80} \times 560 = 70.000 \text{ gr/hectare} = 70 \text{ kg/hectare}$$

The result obtained must be placed on line A1 and determines the table column to be used.

For the example above, the grayed out column is used with a possible choice of 70 to 350kg/hectare depending on the settings used.

III - EINSTELLUNG DES DÜNGEREINLEGERS

- 1- Den **Durchfluss A1** wählen.
- 2- 50 Radumdrehungen bzw. 100 m zurücklegen und den an einem Ausgang aufgefangenen Dünger wiegen.
- 3- Folgende Formel anwenden:

$$\frac{10000}{\text{Reihenabstand (cm)}} \times \text{an einem Ausgang gem. Gewicht (g)}$$

Sie erhalten damit das Gewicht pro Hektar und bestimmen die Tabellenspalte, die dem benutzten Durchfluss entspricht.

Beispiel: - Reihenabstand von 80 cm
- Gemessenes Gewicht = 560 g im **Durchfluss A1**

$$\frac{10000}{80} \times 560 = 70.000 \text{ g/Hektar} = 70 \text{ kg / Hektar}$$

Das erzielte Ergebnis muss in die Zeile A1 gesetzt werden und bestimmt die zu verwendende Tabellenspalte.

Im vorgenannten Beispiel verwendet man die grau hinterlegte Spalte, mit einer Wahl zwischen 70 und 350 kg/Hektar, je nach verwendeter Einstellung.

III - AFSTELLEN VAN DE BEMESTER

- 1- Plaats nemen op het punt **A1**.
- 2- 50 wielomwentelingen of 100 m rijden, en vervolgens de meststof bij een uitgang wegen.
- 3- De volgende formule toepassen:

$$\frac{10000}{\text{Tussenrijen (cm)}} \times \text{Gewogen gewicht bij een uitgang (g)}$$

U verkrijgt het gewicht per hectare en bepaalt de kolom in de tabel die overeenkomt met de gebruikte verhouding.

Voorbeeld: - Tussenrijen van 80 cm
- Gewogen gewicht = 560 gr op **punt A1**

$$\frac{10000}{80} \times 560 = 70.000 \text{ gr/hectare} = 70 \text{ kg / hectare}$$

Het verkregen resultaat wordt geplaatst op de lijn A1 en bepaalt de te gebruiken kolom van de tabel.

Voor het voorgaande voorbeeld gebruikt u de grijze kolom met een keuzemogelijkheid van 70 tot 350 kg/hectare naar gelang de gebruikte instellingen.

III - REGLAJE DEL FERTILIZADOR

- 1- Situarse en la **relación A1**.
- 2- Dar 50 vueltas de rueda, o 100 m, y pesar el fertilizante recuperado en una salida.
- 3- Aplicar la formula siguiente:

$$\frac{10000}{\text{Inter-líneas (cm)}} \times \text{Peso medido en una salida (g)}$$

Se obtendrá el peso por hectárea y se determinará la columna de la tabla correspondiente a la relación utilizada.

Ejemplo: - Inter-líneas de 80 cm
- Peso medido = 560 gr en la **relación A1**

$$\frac{10000}{80} \times 560 = 70.000 \text{ gr/hectárea} = 70 \text{ kg / hectárea}$$

El resultado obtenido debe colocarse en la línea A1 y determina la columna de la tabla que debe utilizarse.

Para el ejemplo anterior, se utiliza la columna en gris con una selección posible de 70 a 350 kg/hectárea según los reglajes utilizados.

III - REGOLAZIONE DEL FERTILIZZATORE

- 1- Posizionarsi sul **rapporto A1**.
- 2- Fare 50 giri di ruota, o 100 m, poi pesare il concime recuperato a un'uscita.
- 3- Applicare la seguente formula:

$$\frac{10000}{\text{interlinea (cm)}} \times \text{Peso misurato a un'uscita (g)}$$

Otterrete il peso per ettaro e sceglierete la colonna della tabella corrispondente al rapporto utilizzato.

Esempio: - Interlinea di 80 cm
- Peso misurato = 560 gr sul **rapporto A1**

$$\frac{10000}{80} \times 560 = 70.000 \text{ gr/ettaro} = 70 \text{ kg / ettaro}$$

Il risultato ottenuto è da riportare sulla linea A1 si otterrà la colonna della tabella da utilizzare

Per l'esempio precedente, si utilizza la colonna colorata in grigio con una possibilità di scelta tra 70 e 350 kg/ettaro secondo le regolazioni effettuate.

► Stockage du matériel

Avant l'hivernage du semoir, il est nécessaire de procéder à des travaux d'entretien et de nettoyage. Cette action est impérative pour que la machine reste toujours opérationnelle et performante mais aussi pour garantir à la machine une meilleure longévité.

Travaux d'entretien avant hivernage :

Avant tout nettoyage, respectez impérativement les consignes de sécurité.

- Videz les trémies fertiliseur / Microsem / éléments
- Ne laissez pas d'engrais dans la trémie fertiliseur et nettoyez obligatoirement les boîtiers de distribution.
(Nettoyage à l'eau sans pression, vérifiez bien qu'il ne reste plus d'engrais, laissez sécher, cet appareil craint l'humidité)
- Ne laissez pas de produits dans la trémie insecticide et nettoyez obligatoirement les boîtiers de distribution.
(Nettoyage à l'eau sans pression, vérifiez bien qu'il ne reste pas de produit, laissez sécher, cet appareil craint l'humidité)
- Ne laissez pas de graines dans la trémie d'élément, nettoyez les boîtiers à l'air comprimé.
- Videz entièrement la vis de chargement.
- Passez une couche de graisse sur tous les outils ayant un contact avec le sol.
- Graissez les points d'articulation puis faites-les manœuvrer, ainsi que les tronçons télescopiques, la transmission, la prise de force et les pièces en mouvement.
- Un nettoyage des chaînes est indispensable. Si celles-ci sont encrassées, démontez-les puis trempez-les dans l'huile.
- Nettoyez l'intérieur des blocs roues en enlevant les carters de protection.
- Contrôlez le serrage des vis et écrous. Resserrez si nécessaire.
- Vérifiez l'état des pièces d'usure.
- En cas de casse de pièces, utilisez uniquement des pièces d'origine (Ribouleau MONOSEM).
- Pensez à commander vos pièces dès la fin de campagne, elles seront immédiatement disponibles en nos magasins.

Le non-respect de ces consignes peut entraîner des usures prématurées ainsi qu'une gêne lors de la prochaine mise en route.

Stockage de la machine :

Le respect des consignes suivantes est impératif :

- Toutes machines doivent être entreposées à l'abri de l'humidité sous un hangar.
- Déposez la machine sur une surface plane, solide et sûre.
- Remettez les béquilles de stationnement en position avant le dételage.
- L'opération de dételage doit s'effectuer lentement et avec prudence.
- Immobilisez le tracteur pour l'empêcher de bouger.
- Il est interdit de se trouver entre le tracteur et la machine lors des manœuvres.
- Les châssis repliables doivent être entreposés dépliés, les châssis télescopiques tronçons rentrés.
- Il est préférable de stocker les machines avec les vérins ayant la tige complètement rentrée. Si ce n'est pas possible, graissez les tiges de vérin.
- Retirez les connexions hydrauliques lorsque le circuit hydraulique n'est plus sous pression.
- Placez des cales sur la machine pour éviter qu'elle ne se déplace.
- Retirez et débranchez tout les appareils électroniques et stockez-les dans un endroit sec.

Le non-respect de ces consignes peut entraîner des blessures graves ou mortelles.

► Storing equipment

Before storing the planter for the winter, it is necessary to carry out cleaning and maintenance. This is essential in order for the machine to remain operational at all times and perform correctly and also to ensure that the machine remains in service for many years to come.

Maintenance work before winter storage:

Before cleaning, it is essential to read the safety instructions.

- Empty the units / microsem / fertilizer hoppers
- Do not leave fertilizer in the hopper. It is essential that you clean the distribution units.
(Clean with water – but not high-pressure jet – check that no fertilizer remains, leave to dry. This appliance must be kept dry)
- Leave no products in the insecticide hopper. It is essential that you clean the distribution units.
(Clean with water – but not high pressure jet – check that no product remains, leave to dry. This appliance must be kept dry)
- Leave no seeds in the unit hopper; clean the distribution units with compressed air.
- Completely empty the loading auger.
- Apply a layer of lubricant to all tools that come into contact with the ground.
- Lubricate the hinge points then move them, as well as the telescopic sections, transmission, power take-off and any moving parts.
- Cleaning the chains is essential. If they are clogged up, dismantle them then soak them in oil.
- Clean the inside of the wheel units (first remove the protective covers).
- Check tightness of screws and nuts. Tighten if necessary.
- Check the condition of wearing parts.
- If parts break, only replace with original manufacturer's parts (Ribouleau MONOSEM).
- Remember to order your parts as soon as the season ends; they will be immediately available in our stores.

Failure to observe these instructions may result in premature wear as well as problems when the appliance is next switched on.

Storing the machine:

It is essential that you observe the following instructions:

- All machines must be stored in a shed, to protect them from humidity.
- Place the machine on a flat, solid, secure surface.
- Put the parking stands in position before unhitching.
- Unhitching must be carried out carefully and slowly.
- Immobilise the tractor to prevent it from moving.
- It is forbidden to come between the tractor and the machine during manoeuvres.
- The folding frames must be stored unfolded, the telescopic sections of the frames retracted.
- It is preferable to store the machines with the cylinder rods completely retracted. If this is not possible, lubricate the cylinder rods.
- Remove the hydraulic connections when the hydraulic circuit is no longer under pressure.
- Place wedges on the machine to prevent it from moving.
- Remove and disconnect all the electronic instruments and store them in a dry place.

Failure to observe these instructions may result in serious or fatal injuries.

► Einlagerung der Geräte

Vor dem Überwintern der Sämaschine muss diese instandgehalten und gereinigt werden. Dies ist zwingend erforderlich, damit die Maschine immer betriebsbereit und leistungsfähig bleibt, aber auch um eine längere Lebensdauer zu gewährleisten.

Instandhaltungsarbeiten vor dem Überwintern:

Vor dem Reinigen unbedingt die Sicherheitsvorschriften einhalten.

- Die Trichter von Düngereinleger / Microsem / Elementen leeren
- Keinen Dünger im Trichter des Düngereinlegers lassen und die Verteilergehäuse unbedingt reinigen. *(Reinigen mit Wasser ohne Druck. Sich davon überzeugen, dass kein Dünger mehr im Behälter ist. Trocken lassen. Das Gerät ist feuchtigkeitsempfindlich.)*
- Kein Produkt im Insektizid-Trichter lassen und die Verteilergehäuse unbedingt reinigen. *(Reinigen mit Wasser ohne Druck. Sich davon überzeugen, dass kein Produkt mehr im Behälter ist. Trocken lassen. Das Gerät ist feuchtigkeitsempfindlich.)*
- Kein Saatgut im Element-Trichter lassen, die Gehäuse mit Druckluft reinigen.
- Die Ladeschnecke vollständig entleeren.
- Eine Fettschicht auf alle Arbeitsgeräte auftragen, die Bodenkontakt haben.
- Die Gelenkpunkte schmieren und anschließend bewegen. Ebenso mit den Teleskopteilen, der Kraftübertragung, der Zapfwelle und den beweglichen Teilen verfahren.
- Die Ketten müssen unbedingt gereinigt werden. Falls sie verschmutzt sind, die Ketten ausbauen und in ein Ölbad legen.
- Die Innenseite der Räderblöcke reinigen, dafür die Schutzvorrichtungen abbauen.
- Den festen Sitz der Schrauben und Muttern prüfen. Gegebenenfalls nachziehen.
- Den Zustand der Verschleißteile prüfen.
- Zum Austausch von gebrochenen Teilen, ausschließlich Original-Ersatzteile (Ribouleau MONOSEM) verwenden.
- Daran denken, die Teile gleich nach Abschluss der Säkampagne zu bestellen. Sie sind in unseren Geschäften sofort verfügbar.

Die Nichteinhaltung dieser Vorschriften kann zu einem frühzeitigen Verschleiß sowie zu Behinderungen bei der nächsten Betriebsnahme führen.

Lagerung der Maschine:

Folgende Vorschriften müssen unbedingt eingehalten werden:

- Alle Maschinen müssen vor Feuchtigkeit geschützt unter einem Wetterdach gelagert werden.
- Die Maschine auf einer ebenen, festen und sicheren Fläche abstellen.
- Vor dem Abkuppeln, die Stützfüße in Position bringen.
- Das Abkuppeln muss langsam und vorsichtig erfolgen.
- Den Traktor stillsetzen, damit er sich nicht bewegen kann.
- Während des Rangierens ist es verboten, sich zwischen dem Traktor und der Maschine aufzuhalten.
- Die Klapprahmen müssen aufgeklappt, die Teleskoprahmen mit eingefahrenen Teilstücken gelagert werden.
- Die Maschinen werden vorzugsweise mit völlig eingefahrenen Zylinderstangen gelagert. Sollte dies nicht möglich sein, die Zylinderstangen schmieren.
- Sobald der Druck im Hydraulikkreis abgebaut ist, die Hydraulikanschlüsse abziehen.
- Die Maschine verkeilen, damit sie nicht wegrutschen kann.
- Alle elektronischen Geräte abklemmen, entfernen und an einem trockenen Ort lagern.

Die Nichteinhaltung dieser Vorschriften kann zu schweren Verletzungen oder zum Tod führen.

► Stalling van het materieel

Voor stalling van de zaaier voor de winter is het nodig onderhouds- en reinigingswerkzaamheden uit te voeren. Dit is noodzakelijk om te zorgen dat de machine altijd operationeel is en hoge prestaties blijft leveren, maar ook om er de levensduur van te verlengen.

Onderhoudswerkzaamheden voor winterstalling:

Voor met reiniging wordt begonnen, zorgen dat de veiligheidsvoorschriften in acht worden genomen.

- Leeg alle bakken van de kunstmeststrooier / Microsem / elementen
- Er mag geen kunststof achterblijven in de bakken van de strooier en het is beslist noodzakelijk de verdeelunits te reinigen. *(Reinigen met water, niet onder druk, controleren of alle meststoffen zijn verwijderd, laten drogen, vocht kan dit apparaat beschadigen.)*
- Er mag geen product achterblijven in de bak voor insecticide en het is beslist noodzakelijk de verdeelunits te reinigen. *(Reinigen met water, niet onder druk, controleren of alle productresten zijn verwijderd, laten drogen, vocht kan dit apparaat beschadigen.)*
- Er mag geen zaad achterblijven in de bakken van de zaaielementen, reinig de bakken met perslucht.
- Leeg de laadschroef in zijn geheel.
- Alle gereedschappen die in contact zijn met de bodem moeten worden ingevet met een laag smeer.
- Vet alle scharnierpunten in en laat ze bewegen, idem voor de telescopische stukken, de overbrenging, de aftakas en de bewegende delen.
- Reiniging van de kettingen is beslist noodzakelijk. Als ze vuil zijn, moeten ze worden gedemonteerd en in olie worden gedrenkt.
- Neem de beschermkasten af om de wielunits aan de binnenkant te reinigen.
- Controleer of schroeven en moeren goed zijn aangedraaid. Aandraaien indien nodig.
- Controleer de staat van aan slijtage onderhevige onderdelen.
- Indien onderdelen zijn beschadigd, deze uitsluitend vervangen met originele onderdelen (Ribouleau MONOSEM).
- Denk eraan uw onderdelen meteen na de werkzaamheden te bestellen, ze zullen meteen beschikbaar zijn in onze winkel.

Indien deze voorschriften niet worden nageleefd, kan dit leiden tot voortijdige slijtage en tot hinder bij volgend gebruik.

Stalling van de machine:

Het is beslist noodzakelijk onderstaande voorschriften in acht te nemen:

- Alle machines moeten vochtvrij worden gestald in een hangar.
- Plaats de machine op een vlak, stevig en betrouwbaar oppervlak.
- Plaats de steunen voor stalling in de juiste stand vóór het afkoppelen.
- Het afkoppelen moet voorzichtig en langzaam gebeuren.
- Blokkeer de tractor om zeker te zijn dat deze niet kan bewegen.
- Het is verboden zich tussen tractor en machine te bevinden tijdens het manoeuvreren.
- Opklapbare frames moeten uitgeklaapt worden gestald, de telescopische frames, met inengeschoven delen.
- Bij voorkeur de machines stallen met volledig ingetrokken cilinderstangen. Als dit onmogelijk is, de cilinderstangen invetten.
- Verwijder de hydraulische aankoppelingen pas wanneer het hydraulische circuit niet meer onder druk staat.
- Stut de machine zo dat verplaatsing onmogelijk is.
- Alle elektronische apparaten loskoppelen en verwijderen, en opslaan op een droge plaats.

► Almacenamiento del material

Antes del invierno, es necesario realizar trabajos de mantenimiento y limpieza en la sembradora. Esta acción es imprescindible para que la máquina esté siempre operativa y eficiente pero también para garantizar a la máquina una mayor longevidad.

Trabajos de mantenimiento antes del invierno:

Antes de limpiar la máquina, respetar siempre las medidas de seguridad.

- Vaciar las tolvas del fertilizador / Microsem / elementos
- No dejar abono en la tolva del fertilizador y limpiar obligatoriamente las cajas de distribución. *(Limpiar con agua sin presión, comprobar que no queda nada de abono, dejar secar, ya que este aparato no soporta la humedad)*
- No dejar productos en la tolva de insecticida y limpiar obligatoriamente las cajas de distribución. *(Limpiar con agua sin presión, comprobar que no queda nada de abono, dejar secar, ya que este aparato no soporta la humedad)*
- No dejar granos en la tolva, limpiar las cajas con aire comprimido.
- Vaciar totalmente el tornillo de carga.
- Aplicar una capa de grasa sobre todas las herramientas que tengan contacto con el suelo.
- Engrasar los puntos de articulación y hacerlos maniobrable, así como los elementos telescópicos, la transmisión, la toma de fuerza y las piezas en movimiento.
- Es indispensable limpiar las cadenas. Si están sucias, desmontarlas y sumergirlas en aceite.
- Limpiar el interior de los bloques de ruedas quitando los cárteres de protección.
- Controlar el apriete de tornillos y tuercas. Apretar si es necesario.
- Comprobar el estado de las piezas de desgaste.
- En caso de rotura de piezas, utilizar solamente piezas originales (Ribouleau MONOSEM).
- Tratar de pedir las piezas al final de la campaña, así estarán disponibles inmediatamente en nuestros almacenes.

El incumplimiento de estas instrucciones puede provocar un desgaste prematuro y problemas en la próxima puesta en marcha.

Almacenamiento de la máquina:

Respetar siempre las siguientes instrucciones:

- Todas las máquinas deben almacenarse protegidas de la humedad en una nave.
- Dejar la máquina sobre una superficie plana, sólida y segura.
- Poner los caballetes de estacionamiento en posición antes del desenganche.
- La operación de desenganche debe efectuarse lentamente y con prudencia.
- Inmovilizar el tractor para impedir que se mueva.
- Está prohibido situarse entre el tractor y la máquina durante las maniobras.
- Los chasis plegables deben almacenarse desplegados, y los chasis telescópicos con las secciones recogidas.
- Es preferible almacenar las máquinas con los cilindros con el vástago completamente recogido. Si no es posible, engrasar los vástagos.
- Retirar las conexiones hidráulicas cuando el circuito hidráulico deja de estar bajo presión.
- Colocar calces en la máquina para evitar que se desplace.
- Retirar y desconectar todos los aparatos electrónicos y almacenarlos en un lugar seco.

El incumplimiento de estas instrucciones puede provocar lesiones graves o mortales.

► Magazzinaggio del materiale

Prima di immagazzinare la seminatrice per l'inverno, occorre procedere a lavori di manutenzione e di pulizia. Queste operazioni sono necessarie per avere sempre la macchina perfettamente operativa e per consentire una maggiore durata della macchina stessa.

Lavori di manutenzione prima dell'inverno:

Prima di pulire, rispettare tassativamente le istruzioni di sicurezza.

- Svotare le tramogge fertilizzatore / Microsem / elementi
- Non lasciare il concime nella tramoggia del fertilizzatore e pulire tassativamente le cassette di distribuzione. *(Pulizia con acqua senza pressione, verificare che non resti più concime, lasciare asciugare, questo apparecchio risente dell'umidità)*
- Non lasciare prodotti nella tramoggia insetticida e pulire tassativamente le cassette di distribuzione. *(Pulizia con acqua senza pressione, verificare che non resti più prodotto, lasciare asciugare, questo apparecchio risente dell'umidità)*
- Non lasciare i semi nella tramoggia di elemento, pulire le scatole con aria compressa.
- Svotare tutta la vite di caricamento.
- Passare uno strato di grasso su tutti gli strumenti in contatto con il suolo.
- Lubrificare i punti di articolazione, quindi farli manovrare, nonché i tronchi telescopici, la trasmissione, la presa di potenza e i pezzi in movimento.
- E' indispensabile pulire le catene. Se sono incrostate, smontarle quindi immergerle nell'olio.
- Pulire l'interno dei gruppi ruote rimuovendo i carter di protezione.
- Controllare il serraggio delle viti e dei dadi. Stringere ulteriormente se necessario.
- Verificare lo stato dei componenti usurabili.
- In caso di rottura dei pezzi, utilizzare soltanto ricambi originali (Ribouleau MONOSEM).
- Ricordarsi di ordinare i pezzi sin dalla fine della stagione, saranno immediatamente disponibili nei nostri magazzini.

Il mancato rispetto di queste istruzioni può comportare usura prematura nonché problemi durante la prossima messa in moto.

Magazzinaggio della macchina:

E' tassativo rispettare le seguenti istruzioni:

- Tutte le macchine devono essere depositate al riparo dell'umidità, in un capannone.
- Collocare la macchina su di una superficie piana, solida e sicura.
- Rimettere i sostegni di stazionamento in posizione prima dello sganciamento.
- L'operazione dello sganciamento si deve effettuare lentamente e con prudenza.
- Immobilizzare il trattore per impedirgli di muoversi.
- E' vietato trovarsi tra il trattore e la macchina durante le manovre.
- I telai pieghevoli devono essere immagazzinati aperti, i telai telescopici con i tronchi rientrati.
- E' preferibile immagazzinare le macchine con i martinetti aventi l'asta completamente rientrata. Se non fosse possibile, lubrificare le aste dei martinetti.
- Rimuovere i collegamenti idraulici quando il circuito idraulico non è più sotto pressione.
- Mettere delle zeppe sulla macchina per evitare che si spostino.
- Rimuovere e scollegare tutti gli apparecchi elettronici e conservarli in un luogo asciutto.

Il mancato rispetto di queste istruzioni può comportare infortuni gravi se non mortali.

NOTES

.....

.....

.....

.....

.....

.....

.....

.....

.....

.....

.....

.....

.....

.....

.....

.....


.....


.....

.....

.....

.....

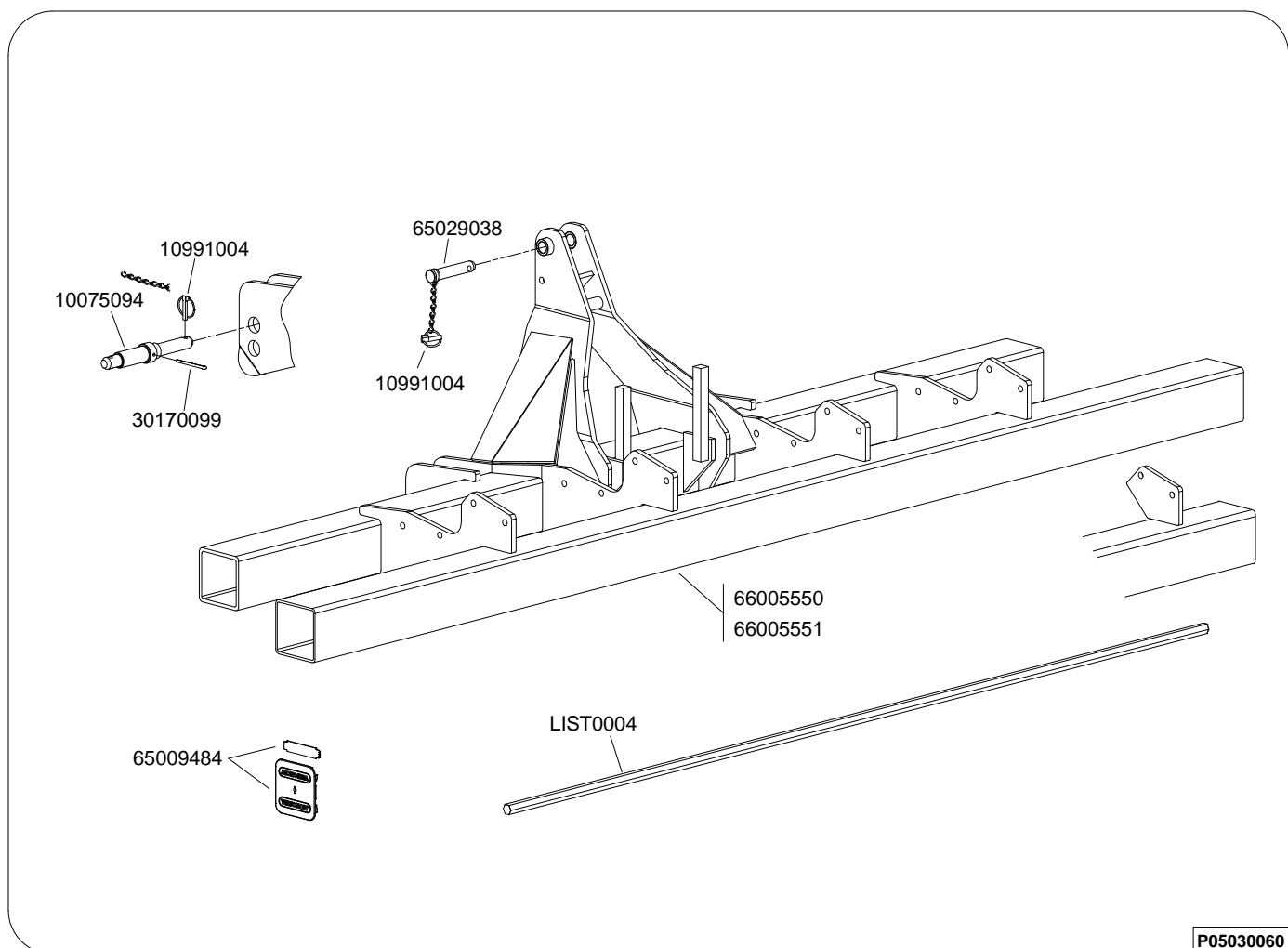
 Par soucis d'amélioration continue de notre production, nous nous réservons le droit de modifier sans préavis nos matériels qui, de ce fait, pourront par certains détails être différents de ceux décrits sur cette notice.

 Photographies non contractuelles.



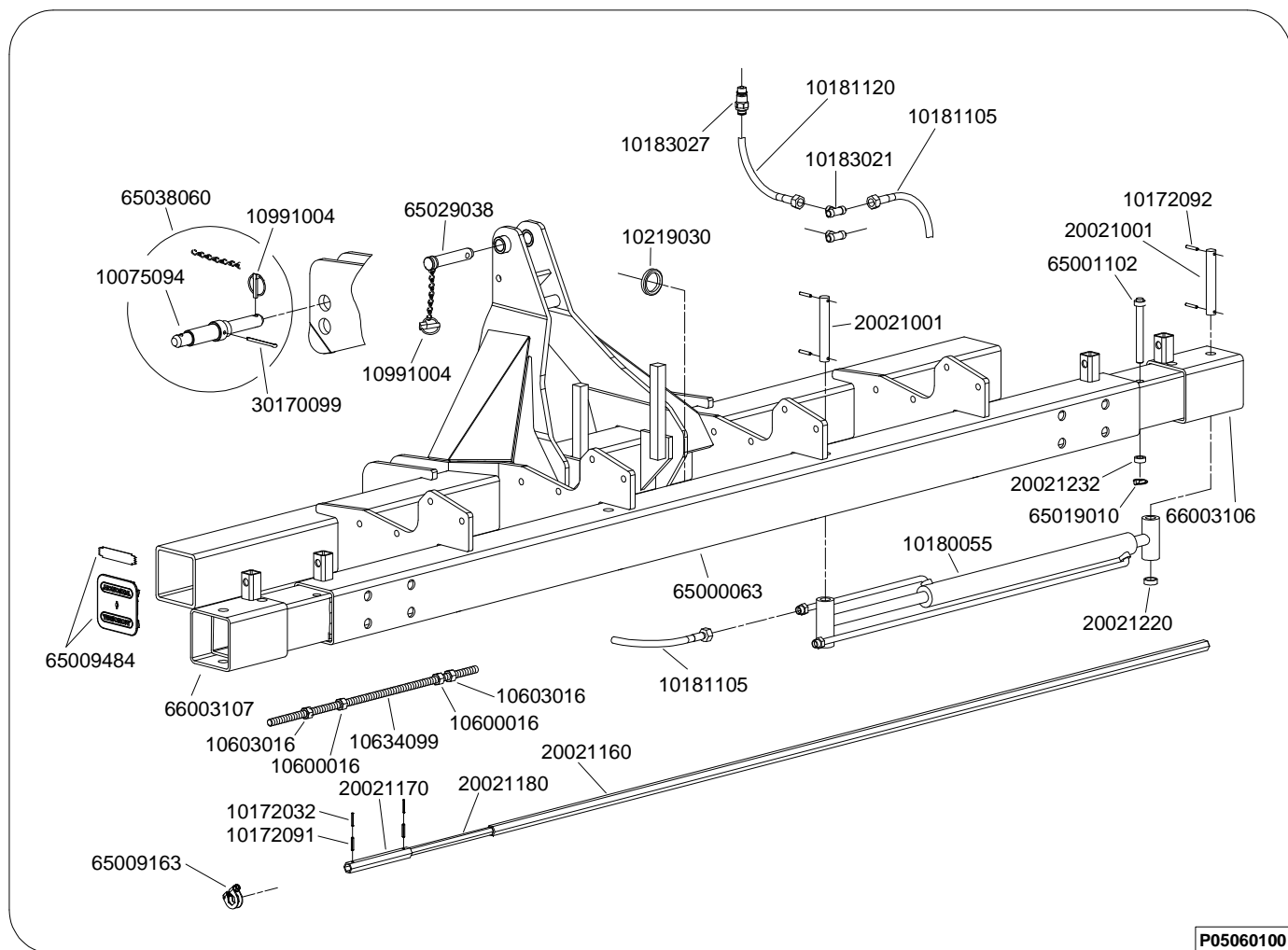
PIECES DE RECHANGE

**SPARE PARTS
ERSATZTEILE
ONDERDELEN
PIEZAS DE REPUESTO
PEZZI DI RICAMBIO**



P05030060

Réf. OLD	Réf. NEW	Désignation	Réf. OLD	Réf. NEW	Désignation
	10075094	Broche d'attelage catégorie 2&3			
11476.1	10991004	Goupille clip & chaînette			
	30170099	Goupille fendue Ø6 x 80			
4517	65009484	Embout de 127x127 mm			
4480.3	65029038	Broche d'attelage supérieur Ø25			
	66005550	Châssis monobloc 260 long rigide (3m)			
	66005551	Châssis monobloc 260 long rigide (4,5m)			
	LIST0004	Diverses longueurs « axe six pans mâle 21.9 »			

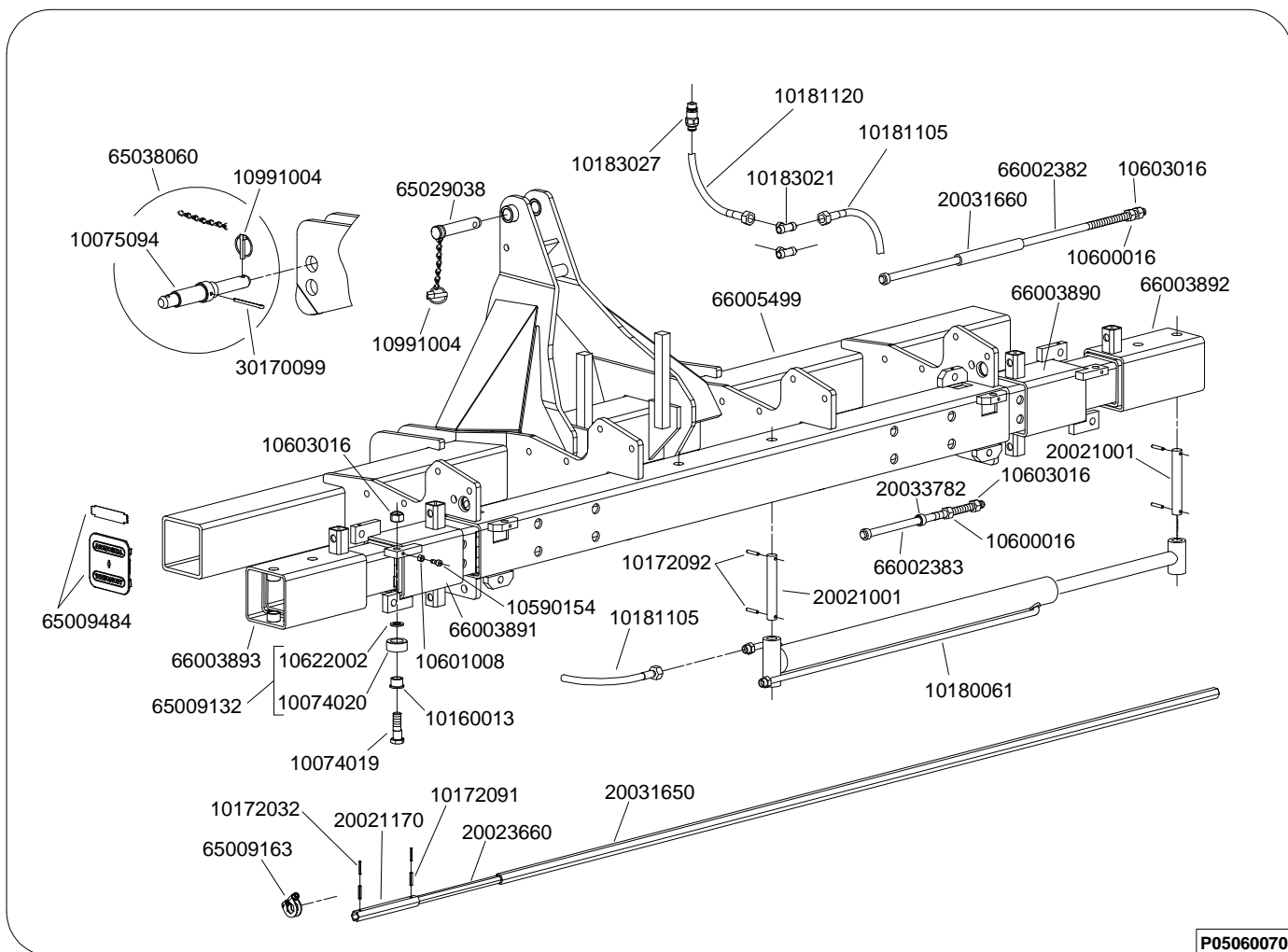


P05060100

Réf. OLD	Réf. NEW	Désignation	Réf. OLD	Réf. NEW	Désignation
	10075094	Broche d'attelage catégorie 2&3	4480.3	65029038	Broche d'attelage supérieur Ø25
	10172032	Goupille élastique Ø3.5 x 30		65038060	Broche complète avec goupilles
	10172091	Goupille élastique Ø6 x 30		66003106	Bras latéral droit
	10172092	Goupille élastique Ø6 x 35		66003107	Bras latéral gauche
4683.b	10180055	Vérin Ø25 x40 course 550			
11459.a05	10181105	Flexible hydraulique complet longueur 0.5m			
11459.a20	10181120	Flexible hydraulique complet longueur 2m			
4597.a	10183021	Raccord Té égal 18 x 1.5			
11450.1	10183027	Pusch pull Male 18 x 1,5			
4683.1a	10188998	Pochette de joints vérin			
4682	10219030	Traversée de cloison			
	10601016	Ecrou Hm M16			
	10603016	Ecrou frein H M16			
4692	10634099	Tige filetée Ø16 long. 540 mm avec écrous			
11476.1	10991004	Goupille clip & chaînette			
4681	20021001	Axe de vérin (40001103)			
4662	20021160	Axe hexagonal femelle long. 2,545 m (40050042)			
4663	20021170	Axe hexagonal latéral long. 0.195 m (40050043)			
4664	20021180	Axe hexagonal mâle long. 1.37 m (40050044)			
4012	20021220	Bague d'appui (40090156)			
9559	20021232	Douille sur broche de butée de vérin (40160101)			
	30170099	Goupille fendue Ø6 x 80			
	65000063	Châssis monobloc 260 long ST à broches			
4693	65001102	Broche de butée de vérin			
4523.1	65009163	Bague d'arrêt forgée six pans			
4517	65009484	Embout de barre carré 127 complet			
9557	65019010	Goupille clip			

CHASSIS MONOBLOC 260 LONG TELESCOPIQUE SIMPLE A BROCHES

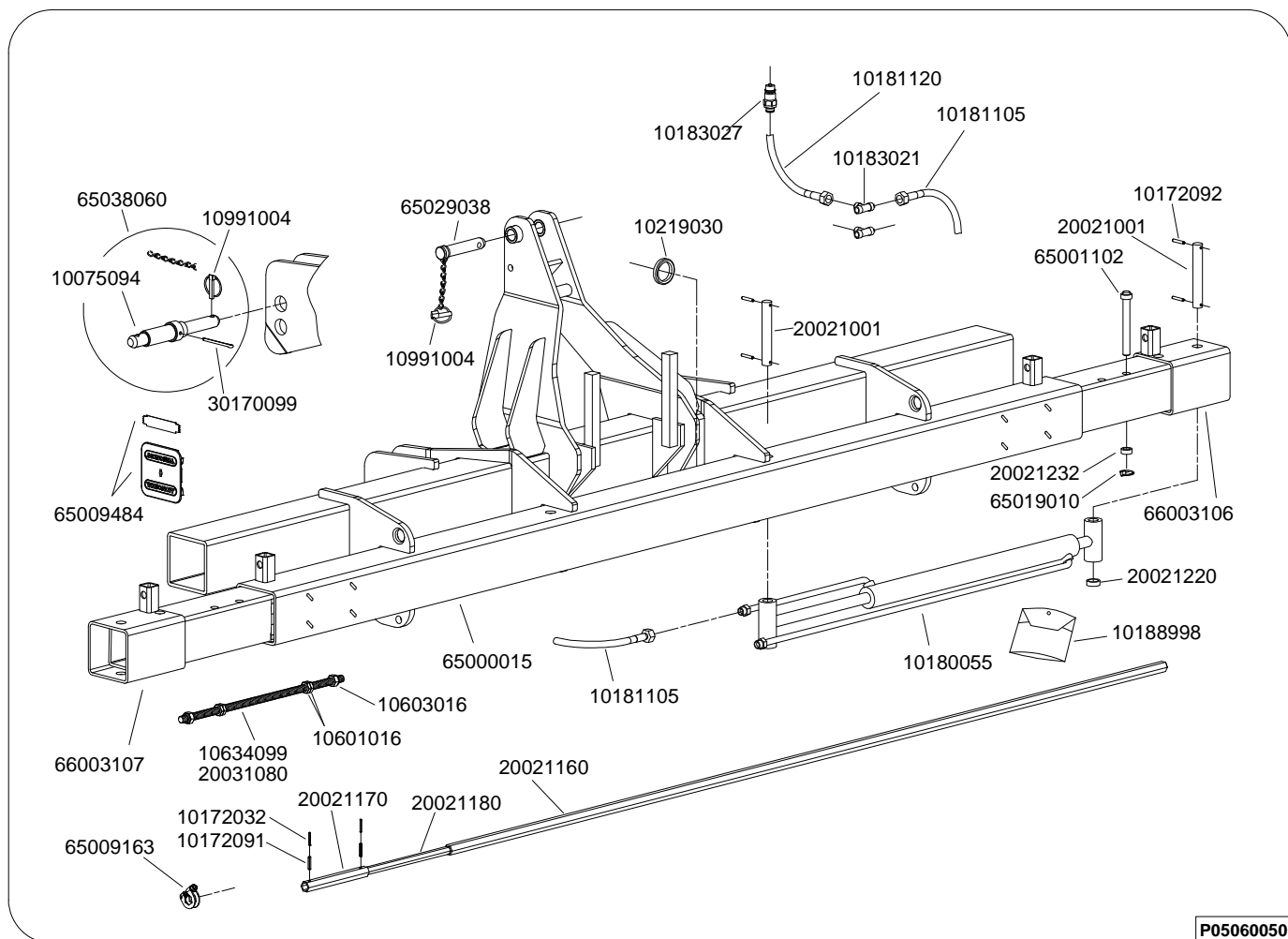
Mise à jour le 28/08/2013



Réf. OLD	Réf. NEW	Désignation	Réf. OLD	Réf. NEW	Désignation
4108.b	10074019	Axe excentré avec galet (M16) avec galet réf. 4110.a	4110.a	65009132	Galet d'axe excentré complet (ép 20) modèle 2001
4110.1a	10074020	Galet d'axe excentré seul	4523.1	65009163	Bague d'arrêt forgée six pans
	10075094	Broche d'attelage catégorie 2&3	4517	65009484	Embout de barre carré 127 complet
4110.2a	10160013	Bague autolubrifiante (lg 20)	4480.3	65029038	Broche d'attelage supérieur Ø25
	10172032	Goupille élastique Ø3.5 x 30		65038060	Broche complète avec goupilles
	10172091	Goupille élastique Ø6 x 30	4105	66002382	Butée réglable longueur 820 mm (65001100)
	10172092	Goupille élastique Ø6 x 35	4106	66002383	Butée réglable longueur 385 mm (65001101)
4109 a	10180061	Vérin Ø30x50 course 750	4104.a	66003890	Bras intermédiaire droit
11459.a05	10181105	Flexible hydraulique complet longueur 0.5m	4102.a	66003891	Bras intermédiaire gauche
11459.a20	10181120	Flexible hydraulique complet longueur 2m	4103.a	66003892	Bras latéral droit
4597.a	10183021	Raccord Té égal 18 x 1.5	4101.a	66003893	Bras latéral gauche
11450.1	10183027	Pusch pull Male 18 x 1,5			
4109.1a	10183050	Pochette de joints vérin			
	10590154	Vis CHC 8.8 M8x20 ZBJ			
	10600016	Ecrou H M16			
	10601008	Ecrou Hm M8			
	10603016	Ecrou frein HM 16			
	10622002	Rondelle Ø6.5 x 34 x 2			
11476.1	10991004	Goupille clips & chaînette			
4681	20021001	Axe de vérin (40001103)			
4663	20021170	Axe hexagonal latéral long. 0.195 m (40050043)			
4664.1	20023660	Axe hexagonal mâle long. 1.2 m (40050103)			
4662.2	20031650	Axe hexagonal femelle long. 2,400 m (40050041)			
4107	20031660	Entretoise de butée (40050097)			
6557	20033782	Tube entretoise (40020137)			
	30170099	Goupille fendue Ø6 x 80			
	65000064	Châssis monobloc 260 long DT à broches			

CHASSIS MONOBLOC 260 LONG TELESCOPIQUE SIMPLE ET DOUBLE A BROCHES

Mise à jour le 28/08/2013

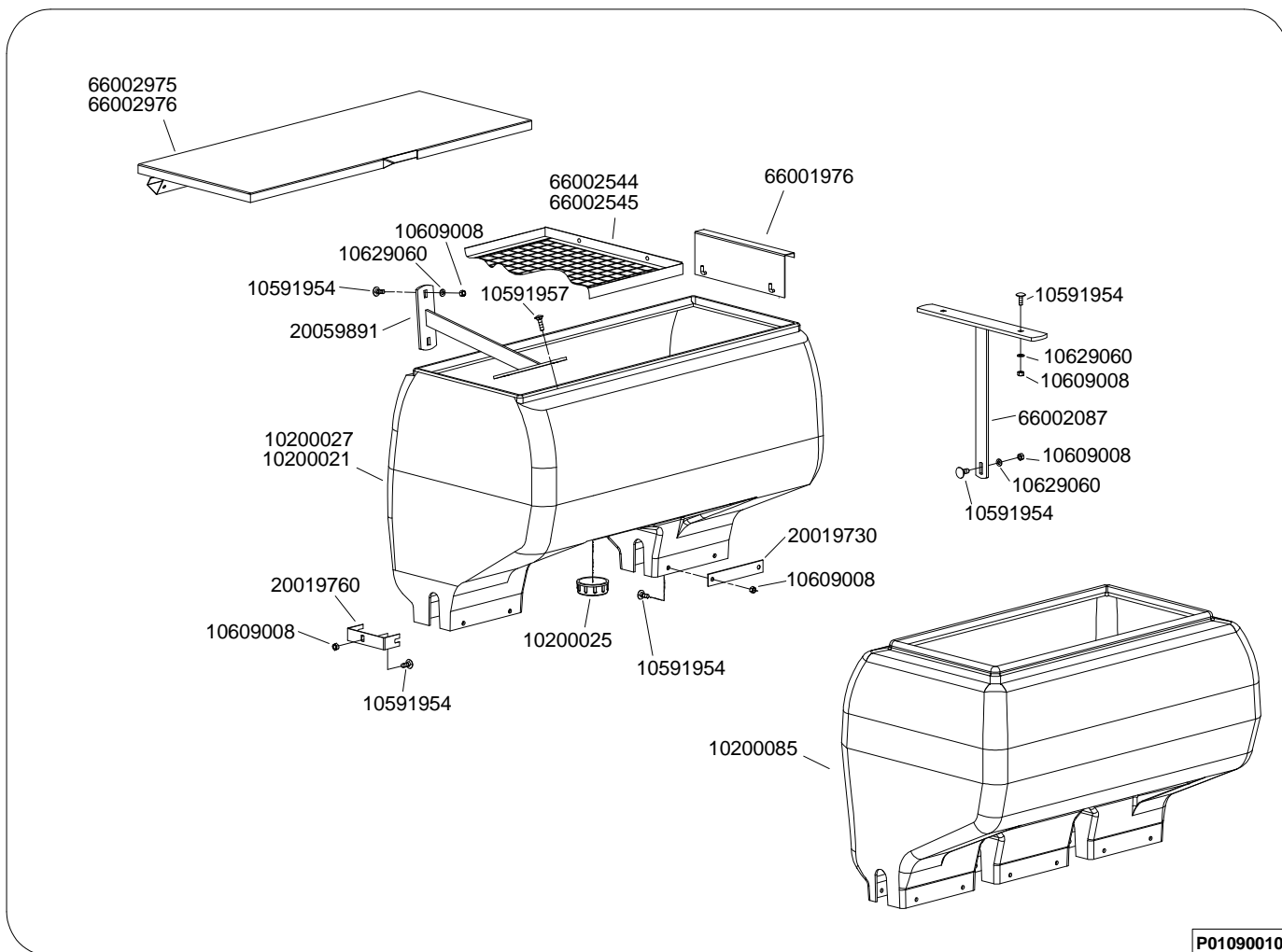


P05060050

Réf. OLD	Réf. NEW	Désignation	Réf. OLD	Réf. NEW	Désignation
	10075094	Broche d'attelage catégorie 2&3	9557	65019010	Goupille clip
	10172032	Goupille élastique Ø3.5 x 30	4480.3	65029038	Broche d'attelage supérieur Ø25
	10172091	Goupille élastique Ø6 x 30		65038060	Broche complète avec goupilles
	10172092	Goupille élastique Ø6 x 35		66003106	Bras latéral droit
4683.b	10180055	Vérin Ø25 x40 course 550		66003107	Bras latéral gauche
11459.a05	10181105	Flexible hydraulique complet longueur 0.5m			
11459.a20	10181120	Flexible hydraulique complet longueur 2m			
4597.a	10183021	Raccord Té égal 18 x 1.5			
11450.1	10183027	Pusch pull Male 18 x 1,5			
4683.1a	10188998	Pochette de joints vérin			
4682	10219030	Traversée de cloison			
	10601016	Ecrou Hm M16			
	10603016	Ecrou frein H M16			
4692	10634099	Tige filetée Ø16 long. 540 mm avec écrous			
11476.1	10991004	Goupille clip & chaînette			
4681	20021001	Axe de vérin (40001103)			
4662	20021160	Axe hexagonal femelle long. 2,545 m (40050042)			
4663	20021170	Axe hexagonal latéral long. 0.195 m (40050043)			
4664	20021180	Axe hexagonal mâle long. 1.37 m (40050044)			
4012	20021220	Bague d'appui (40090156)			
9559	20021232	Douille sur broche de butée de vérin (40160101)			
4692.1	20031080	Tige filetée Ø16 long. 610 mm avec écrous			
	30170099	Goupille fendue Ø6 x 80			
	65000015	Châssis monobloc 260 court ST à broches			
4693	65001102	Broche de butée de vérin			
4523.1	65009163	Bague d'arrêt forgée six pans			
4517	65009484	Embout de barre carré 127 complet			

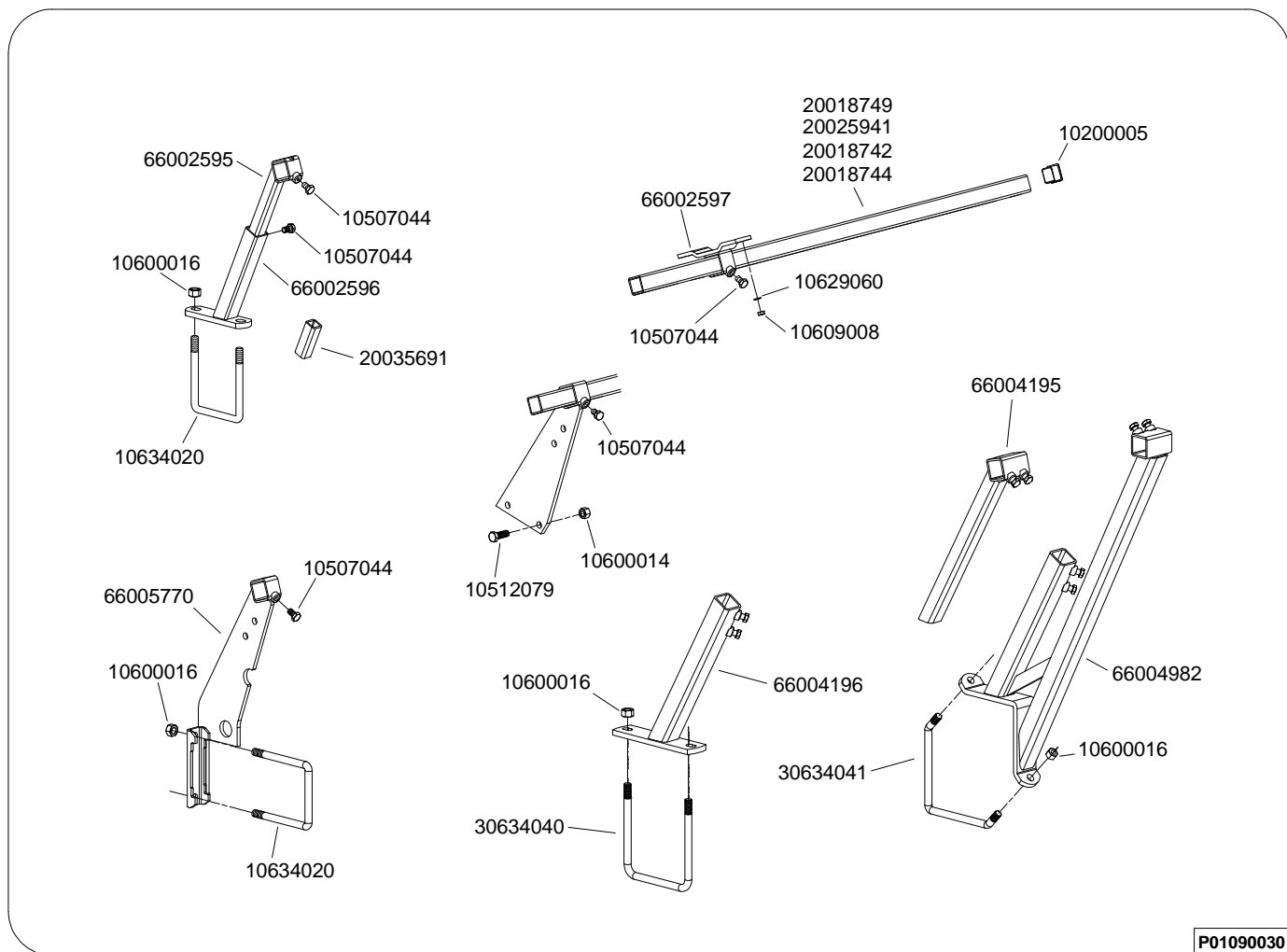
CHASSIS MONOBLOC 260 COURT SIMPLE TELESCOPIQUE A BROCHES

Mise à jour le 28/08/2013



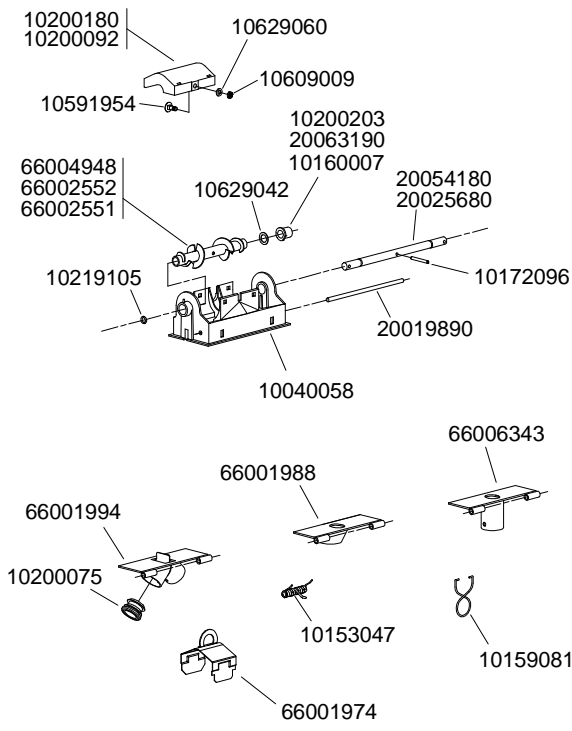
P01090010

Réf. OLD	Réf. NEW	Désignation	Réf. OLD	Réf. NEW	Désignation
9254.1	10200027	Modèle 1 rang 85 litres			
9254.2a	10200021	Modèle 2 rangs 175 litres			
9271	10200025	Bouchon de vidange central			
9254.4	10200085	Modèle 3 rangs 175 litres			
	10591954	Vis TRCC M8 x 22 inox			
	10591957	Vis TRCC M8 x 30 inox			
	10609008	Ecrou H M8 inox			
	10629060	Rondelle plate Ø8,5 x 16 x 1,5 inox			
9272	20019730	Plat inox de renfort			
9268	20019760	Cavalier inox de renfort			
9261	20059891	Renfort intérieur de trémie (40090403)			
9270	66001976	Porte tamis (65015148)			
9259.a	66002087	Renfort intérieur de trémie 3 sorties (65015103)			
9269.1a	66002544	Tamis 1 rang 85 l (410x450 mm)			
9269.2a	66002545	Tamis 2 ou 3 rangs 175 l (645x450 mm)			
9257.1	66002975	Couvercle tôle - trémie 1 rang 85L (65013072)			
9257.2	66002976	Couvercle tôle - trémie 2 ou 3 rangs 175L (65013069)			

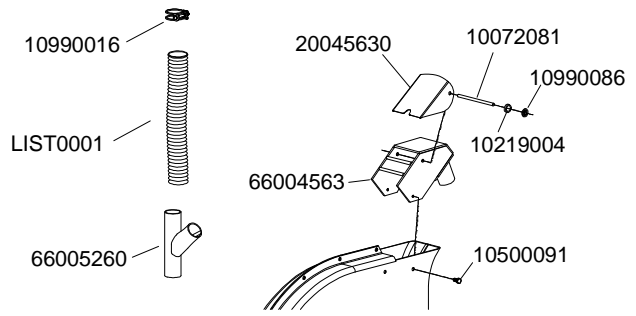


P01090030

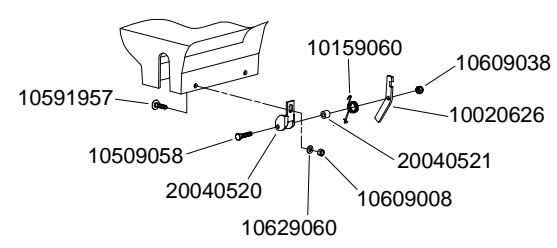
Réf. OLD	Réf. NEW	Désignation	Réf. OLD	Réf. NEW	Désignation
9525	10200005	Bouchon embout de barre			
	10507044	Vis H M12 x 20			
	10512079	Vis H M14 x 40			
	10600014	Ecrou H M14			
	10600016	Ecrou H M16			
	10609008	Ecrou H M8 inox			
	10629060	Rondelle plate Ø8,5 x 16 x 1,5 inox			
4502	10634020	Bride de serrage en U Ø16			
9549.125	20018742	Barre de liaison carrée 40 (lg. 1.25m)			
9549.250	20018744	Barre de liaison carrée 40 (lg. 2.5m)			
9289.1	20018749	Barre de liaison carrée 40 long. 0.50m			
9289.2	20025941	Barre de liaison carrée 40 long. 0.85m			
	20035691	Tube carré butée Lg.85mm			
4885.1	30634040	Bride de serrage en U Ø16 (7")			
4501.1	30634041	Bride en V Ø 16 sur barre TOP			
9287	66002595	Pied réglable de fertiliseur			
9286	66002596	Pied fourreau de fertiliseur			
9288	66002597	Support trémie			
	66004195	Pied mâle de fertiliseur			
9292	66004196	Pied réglable de fertiliseur 7"			
9293.1	66004982	Pied combiné FERTI / MICRO			
	66005770	Support trémie 270L monobloc 2			



P01010010

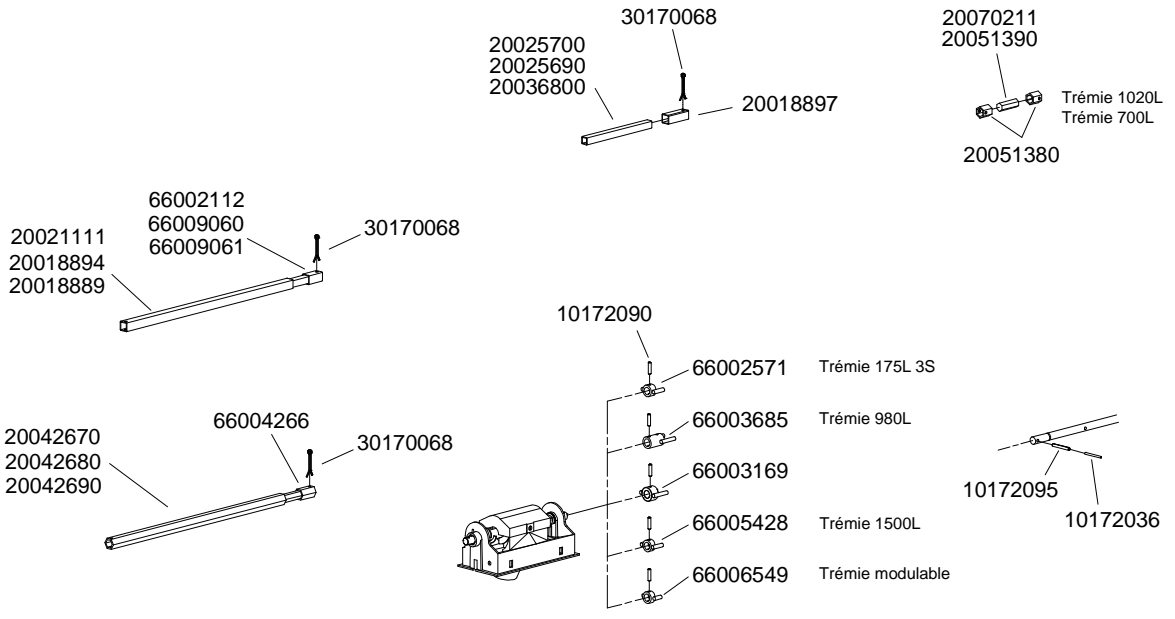


P01010020



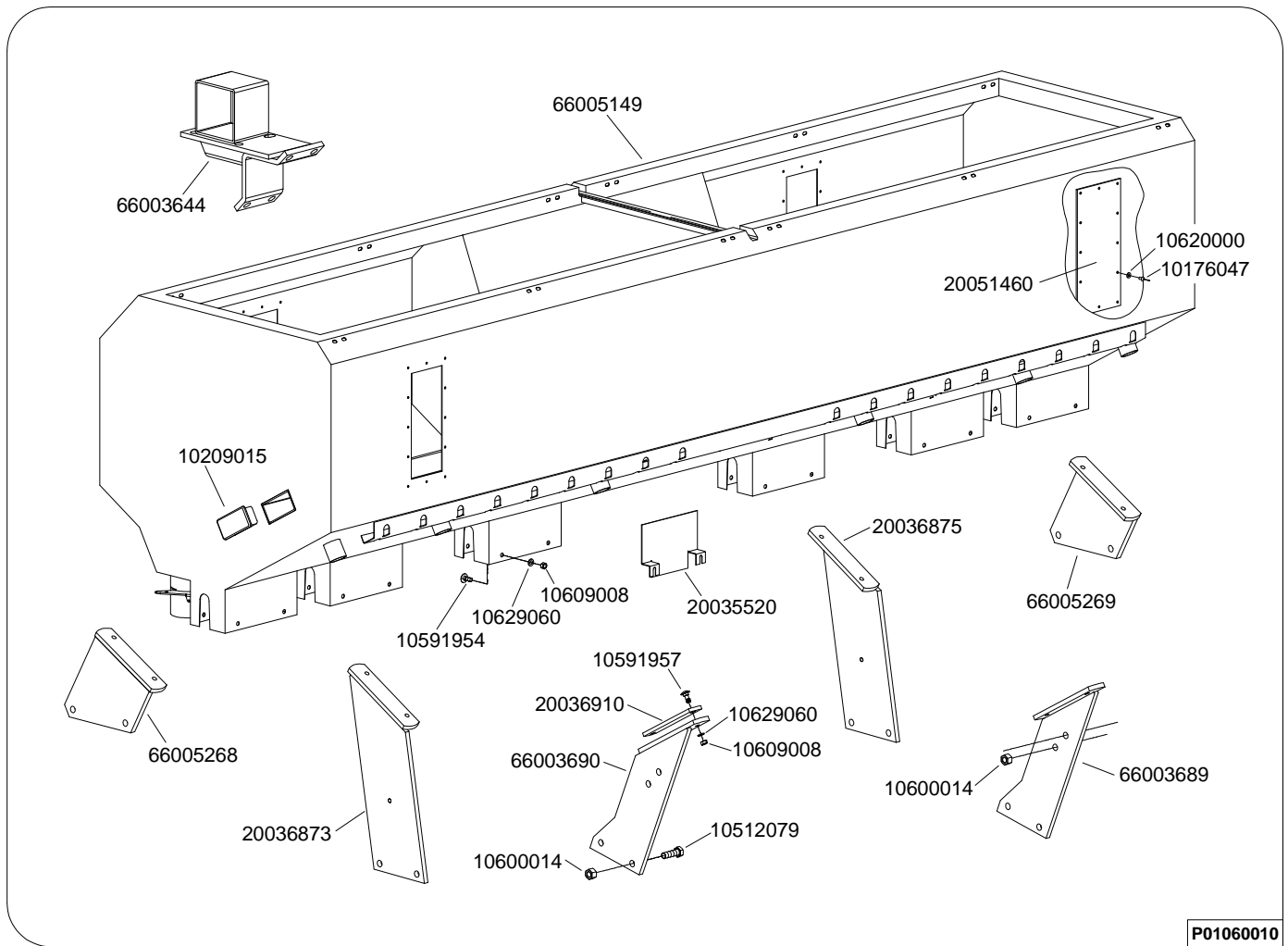
P01030020

Réf. OLD	Réf. NEW	Désignation	Réf. OLD	Réf. NEW	Désignation
	10040058	Corps de boîtier de distribution	4455	10072081	Axe de clapet turbine
9256	10153047	Ressort de trappe	6089	10219004	Joint torique
9258	10159081	Anneau circlip de tuyau		10500091	Vis H M6x 12
5021	10160007	Bague autolubrifiante	4417	10990016	Collier de serrage pour tuyau
	10172096	Goupille élastique Ø6 x 55	6090	10990086	Anneau d'arrêt Ø6
9273	10200075	Bouchon de fermeture 1 sortie		20045630	Clapet de collecteur d'air
9265.a	10200092	Chapeau intérieur de boîtier	9700.2	66004563	Collecteur d'air 2 sorties
	10200180	Chapeau intérieur de boîtier à clipper > 2007	9275	66005260	Y de fertiliseur pulsé
	10200203	Bague plastique		LIST0001	Diverses longueurs « tuyau d'aspiration Ø35 »
	10219105	Joint torique			
	10591954	Vis TRCC M8 x 22 inox			
	10609009	Ecrou Hm M8 inox			
	10629042	Rondelle plate Ø26 x 16.2 x 1 inox	Descentes fertiliseurs Mise à jour le 19/09/2013		
	10629060	Rondelle plate Ø8.5 x 16 x 1.5 inox	Réf. OLD	Réf. NEW	Désignation
9267	20019890	Axe de trappe de vidange (40140100)		10020626	Levier de verrouillage de trappe fertiliseur
9264.b	20025680	Axe de boîtier fertiliseur lg.300mm		10159060	Ressort inox verrouillage trappe
	20054180	Axe de boîtier fertiliseur lg.282mm		10509058	Vis H M8 x 35 inox
	20063190	Bague plastique		10591957	Vis TRCC M8 x 30 inox
9274	66001974	Clapet de condamnation 1 sortie		10609008	Ecrou H M8 inox
9263.2	66001994	Trappe de vidange 2 sorties		10609038	Ecrou frein M8 inox
9263.3	66001988	Trappe de vidange		10629060	Rondelle plate Ø8.5 x 16 x 1.5 inox
9262.2a	66002551	Vis de distribution grand débit (rouge)		20040520	Chape de verrouillage de trappe fertiliseur
9262.1a	66002552	Vis de distribution standard (bleue)		20040521	Bague de levier de verrouillage de trappe fertiliseur
	66004948	Vis de distribution très grand débit (noir)			
	66006343	Trappe de vidange 1 sortie droite			
Boîtier de distribution fertiliseur Mise à jour le 19/09/2013			Verrouillage de trappe fertiliseur Mise à jour le 19/09/2013		



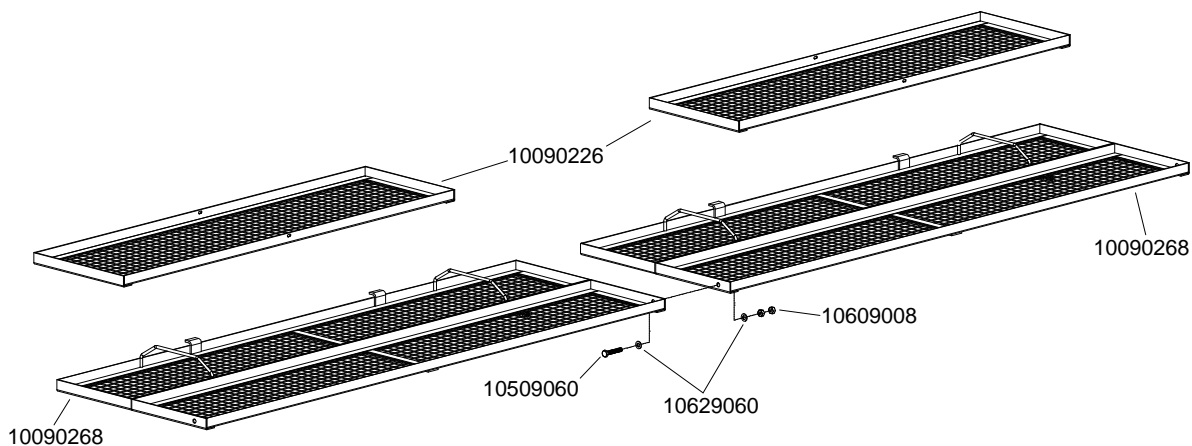
P01020160

Réf. OLD	Réf. NEW	Désignation	Réf. OLD	Réf. NEW	Désignation
	10172036	Goupille élastique Ø3,5 x 50			
	10172090	Goupille élastique Ø6 x 25			
	10172095	Goupille élastique Ø6 x 50			
9651.051	20018894	Tube de liaison femelle (lg.500mm)			
9651.035	20018889	Tube de liaison femelle (lg.315mm)			
9651.021	20021111	Tube de liaison femelle (lg.210mm)			
	20018897	Jonction carré Lg.60mm d'entraînement			
9266.2a	20025690	Tube de jonction L=255 (Boîtier 3 rangs)			
9266.a	20025700	Tube de jonction L=295 (Boîtier 2 rangs)			
9266.8	20036800	Tube de jonction L=210 (Boîtier 2 rangs)			
9311.0215	20042670	Tube de liaison six pans femelle (lg. 215 mm)			
9311.0380	20042680	Tube de liaison six pans femelle (lg. 380 mm)			
9311.0520	20042690	Tube de liaison six pans femelle (lg. 520 mm)			
	30170068	Goupille fendue Ø5 x 45			
9310.0235	66004266	Tube de liaison six pans mâle (lg. 235 mm)			
9279	66002571	Fourchette de liaison (trémie 175L - 3 sorties)			
	66003169	Fourchette de liaison			
9279.1	66003685	Fourchette de liaison (trémie 980L)			
	66005428	Fourchette de liaison (trémie 1500L)			
	66006549	Fourchette de liaison (trémie Modulable)			



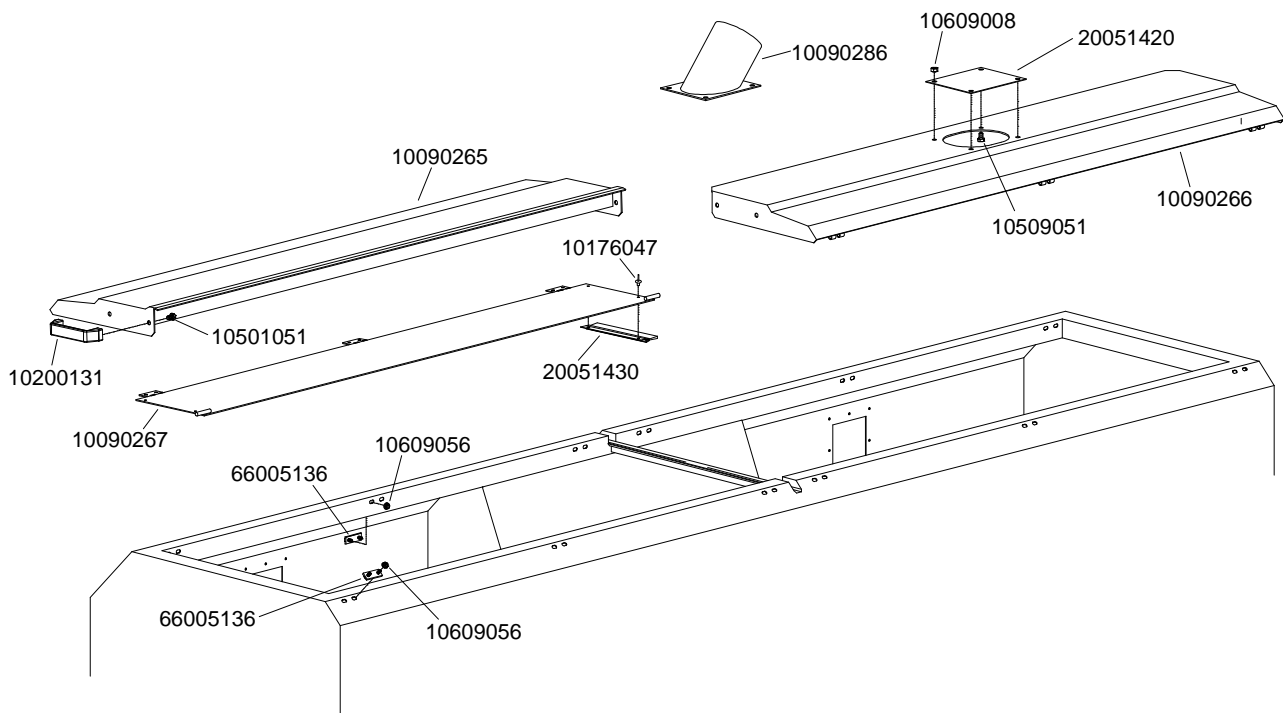
P01060010

Réf. OLD	Réf. NEW	Désignation	Réf. OLD	Réf. NEW	Désignation
	10176047	Rivet tête plate Ø4 x 13			
9368	10209015	Bouchon plastique			
	10512079	Vis H M14 x 40			
	10591954	Vis TRCC M8 x 22 inox			
	10591957	Vis TRCC M8 x 30 inox			
	10600014	Ecrou H M14			
	10609008	Ecrou H M8 inox			
	10620000	Rondelle Ø4,7 x 11,8 x 0,8			
	10629060	Rondelle plate Ø8.4 x 16 x 1.5 inox			
9396	20035520	Tôle de protection			
9375	20036873	Support avant gauche de trémie			
9376	20036875	Support avant droit de trémie			
9379	20036910	Contre bride pour support de trémie			
	20051460	Vitre de trémie 980l			
	66003644	Bride de déport rayonneur			
9378	66003689	Support arrière droit de trémie			
9377	66003690	Support arrière gauche de trémie			
	66005149	Trémie fertiliseur 980l			
	66005268	Pied gauche support trémie sur châssis 7 rangs			
	66005269	Pied droit support trémie sur châssis 7 rangs			



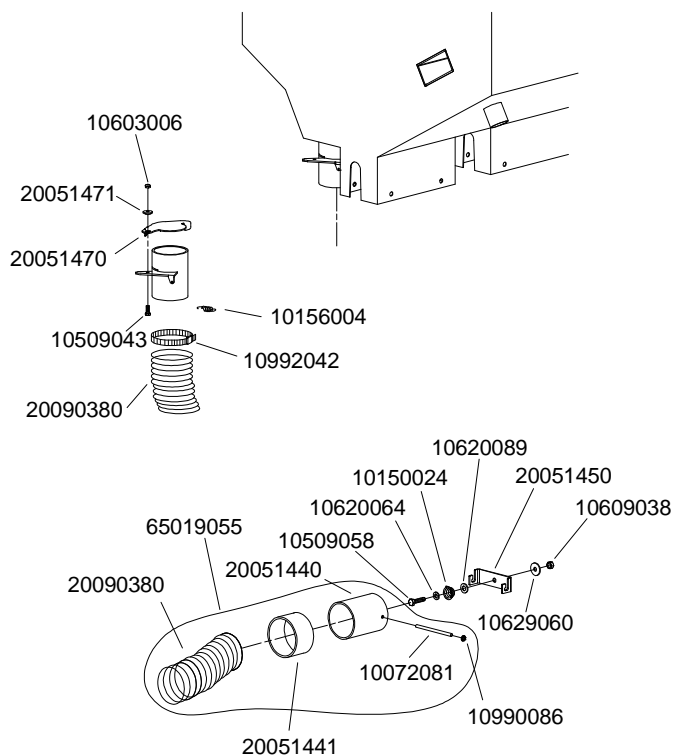
P01060020

Réf. OLD	Réf. NEW	Désignation	Réf. OLD	Réf. NEW	Désignation
	10509060	Vis H M8 x 45 inox			
	10609008	Ecrou H M8 inox			
	10629060	Rondelle plate Ø8.4 x 16 x 1.5 inox			
9392	10090226	Petit tamis pour trémie			
	10090268	Grand tamis pour trémie 980l			



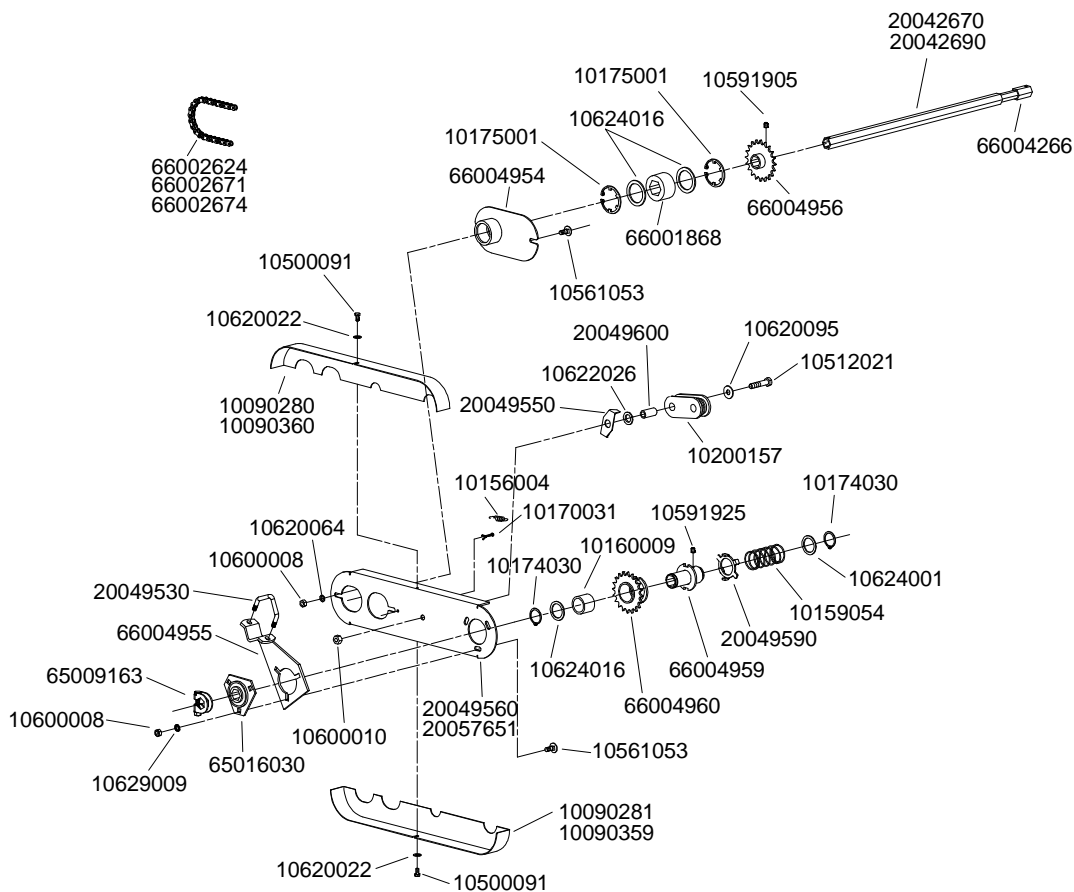
P01060030

Réf. OLD	Réf. NEW	Désignation	Réf. OLD	Réf. NEW	Désignation
	10090265	Couvercle avant de trémie 980l			
	10090266	Couvercle arrière de trémie 980l			
	10090267	Tôle de maintien des couvercles			
	10090286	Embout pour alimentation en engrais			
	10176047	Rivet tête plate Ø4 x 13			
9387	10200131	Poignée de manœuvre			
	10501051	Vis H M8 x 12			
	10509051	Vis H M8 x 12 inox			
	10609008	Ecrou H M8 inox			
	10609056	Ecrou à embase crantée M6 inox			
	20051420	Tôle de condamnation d'alimentation			
	20051430	Brosse largeur 180mm			
	66005136	Platine pour fixation charnière			



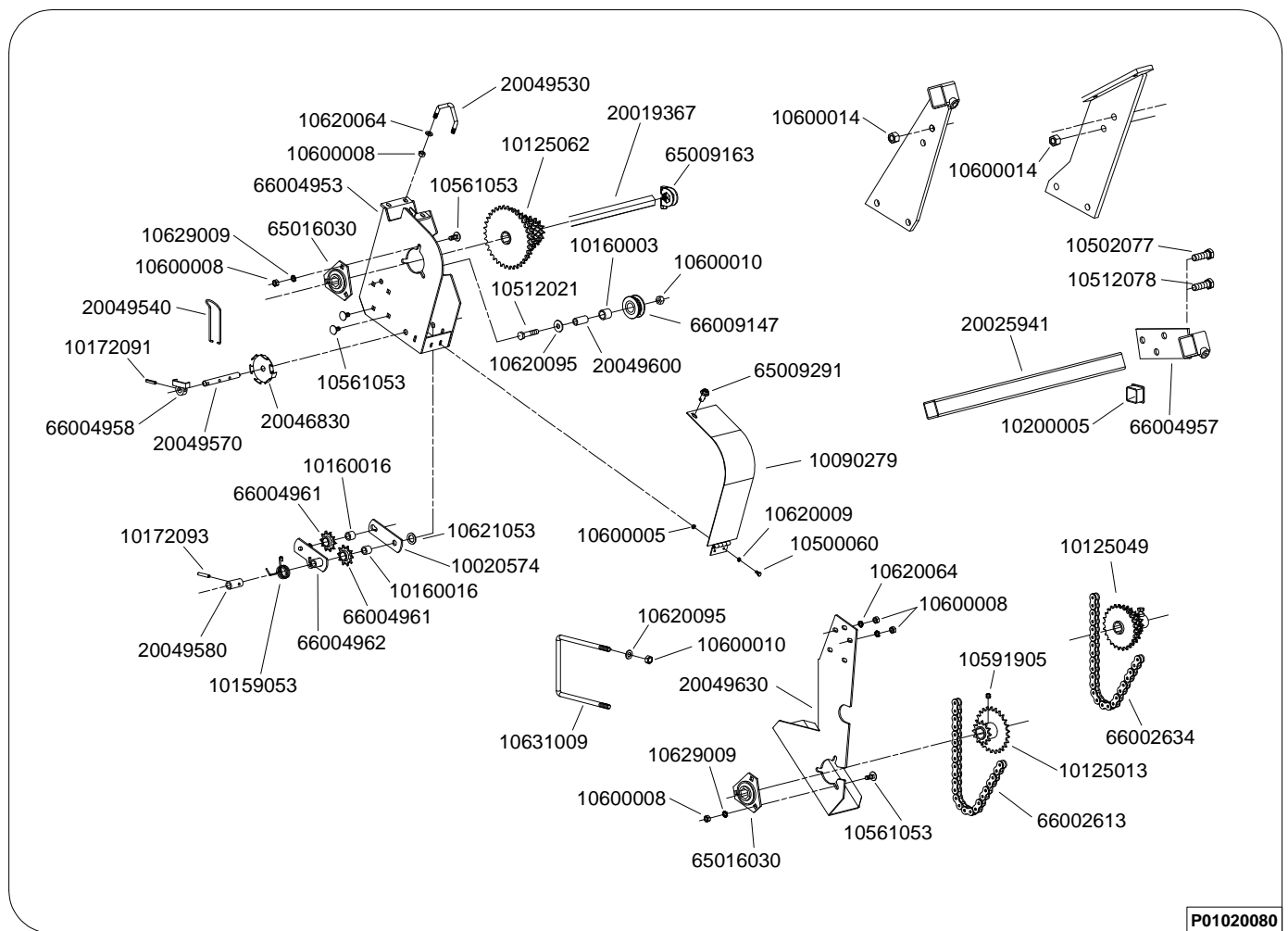
P01060040

Réf. OLD	Réf. NEW	Désignation	Réf. OLD	Réf. NEW	Désignation
4455	10072081	Axe pour clapet de turbine			
5660	10150024	Ressort conique R124			
9178	10156004	Ressort R66F			
	10509043	Vis H M6 x 16 inox			
	10509058	Vis H M8 x 35 inox			
	10603006	Ecrou frein M6			
	10609038	Ecrou frein M8 inox			
	10620064	Rondelle Ø8.5 x 16 x 2			
	10620089	Rondelle Ø10.5 x 20 x 2			
	10629060	Rondelle plate Ø8.4 x 16 x 1.5 inox			
6090	10990086	Clips d'arrêt Ø6			
4292	10992042	Collier de serrage			
	20051440	Tube PVC pour tuyau			
	20051441	Gaine thermo GTI 101,6 noire lg.50mm			
	20051450	Plaque de fixation tuyau			
	20051470	Trappe de vidange			
	20051471	Douille épaulée			
	20090380	Tuyau Ø80 lg : 0.64m			
	65019055	Tuyau Ø80 Lg 0m64 avec embout			



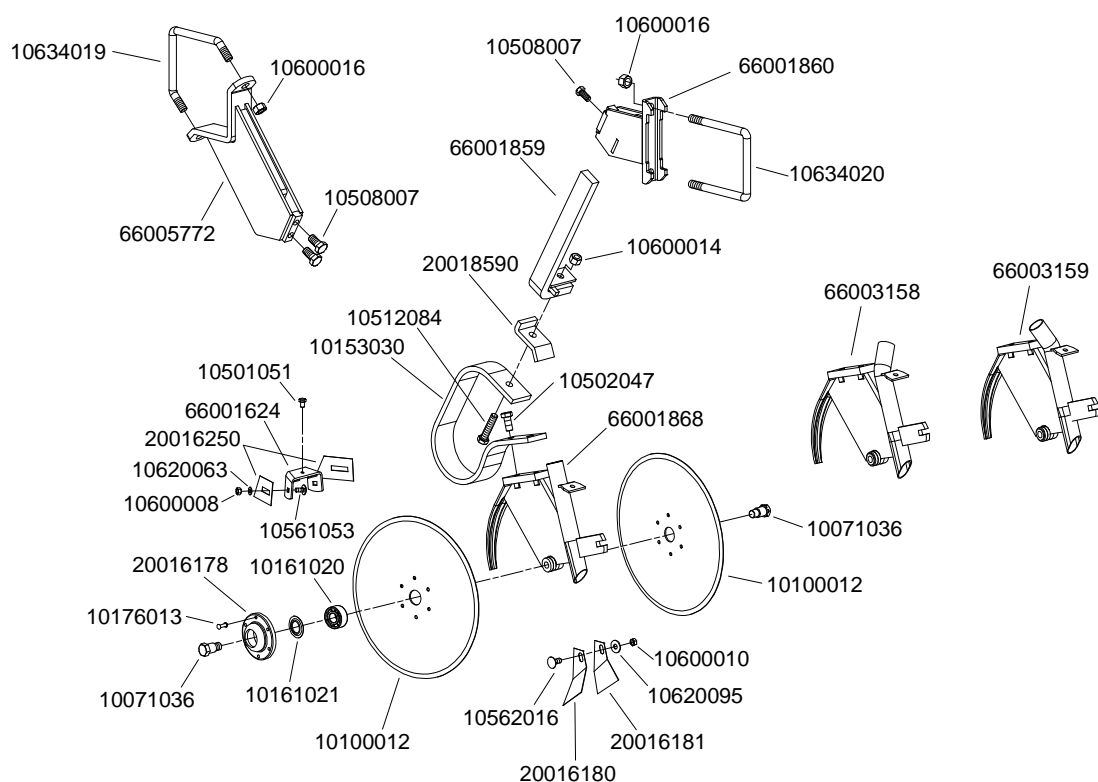
P01020070

Réf. OLD	Réf. NEW	Désignation	Réf. OLD	Réf. NEW	Désignation
9957	10090280	Carter supérieur d'entraînement secondaire	9311.052	20042690	Tube de liaison 6 pans femelle lg. 520mm
9956	10090281	Carter inférieur d'entraînement secondaire	9942	20049530	Bride en V pour carré de 40mm (40090299)
	10090359	Carter inférieur entraînement secondaire monobloc 2	9955	20049550	Tendeur de chaîne (40090300)
	10090360	Carter supérieur entraînement secondaire monobloc 2	9953	20049560	Support carter d'entraînement secondaire
9178	10156004	Ressort R66F	9960	20049590	Rondelle à encoches de débrayage
9961	10159054	Ressort de débrayage	9951	20049600	Entretoise de galet (40090302)
6914	10160009	Bague autolubrifiante Ø30 x 38 x 30		20057651	Support carter d'entraînement secondaire monobloc 2
	10170031	Goupille fendue Ø3.5 x 25	4523.1	65009163	Bague d'arrêt forgée 6 pans
6915	10174030	Anneau élastique extérieur Ø30	4515	65016030	Palier tôle complet inox
4329.a	10175001	Anneau élastique intérieur Ø42	9553.1	66002624	Chaîne entraînement spéciale 82 rouleaux
7154	10200157	Galet double	7158	66002671	Chaîne secondaire 70 rouleaux
9280.a	10203005	Bague palier sur axe 6 pans	1561	66002674	Chaîne secondaire 5R 100 rouleaux monobloc 2
	10500091	Vis H M6 x 12	9310.0235	66004266	Tube de liaison 6 pans male lg. 235mm
	10512021	Vis H M10 x 50	9954	66004954	Palier d'entraînement
	10561053	Vis TRCC M8 x 18	9952	66004955	Support palier d'entraînement
	10591905	VIS STHC M8 x 10 bout plat	9943	66004956	Pignon 20 dents
	10591925	VIS STHC M6 x 6 bout plat	9959	66004959	Moyeu de débrayage
	10600008	Ecrou H M8	9958	66004960	Pignon débrayable
	10600010	Ecrou H M10			
	10620022	Rondelle plate Ø6.5 x 15 x 1.5			
	10620064	Rondelle plate Ø8.5 x 16 x 2			
	10620095	Rondelle plate Ø10.5 x 27 x 2			
	10622026	Rondelle plate Ø16.5 x 26 x 2			
	10624001	Rondelle plate Ø30.5 x 47 x 2			
	10624016	Rondelle plate Ø31 x 41 x 2			
	10629009	Rondelle AZ Ø8			
9311.0215	20042670	Tube de liaison 6 pans femelle lg. 215mm			



P01020080

Réf. OLD	Réf. NEW	Désignation	Réf. OLD	Réf. NEW	Désignation
9964	10020574	Contre plat de tendeur	9945	20025941	Barre carré lg : 0.75m
9555.a	10125013	Pignon moteur double 12 & 25 dents	9727	20046830	Rondelle de tension ressort (40090247)
9555.2	10125049	Pignon moteur 5 dentures 12-13-21-23-25 dents	9942	20049530	Bride en V pour carré de 40mm (40090299)
9171.c	10125062	Pignon étagé moyeu 6 pans (12-16-19-22-30-35 dents)	9948	20049540	Poignée de réglage de tendeur (40090296)
9949	10159053	Ressort de tendeur	9946	20049570	Axe de tendeur (40090303)
6779	10160003	Bague autolubrifiante Ø16.2x22x20	9950	20049580	Entretoise de tendeur (40090297)
9966	10160016	Bague autolubrifiante Ø12 x18 lg 16	9951	20049600	Entretoise de galet (40090302)
	10172091	Goupille élastique Ø6 x 30	9965	20049630	Tôle support palier d'entraînement primaire
	10172093	Goupille élastique Ø6 x 40	4523.1	65009163	Bague d'arrêt forgée 6 pans
9525	10200005	Embout plastique pour barre microsem	9724.2	65009291	Clips de fermeture (rep.6)
	10500060	Vis H M5 x 10	4515	65016030	Palier tôle complet inox
	10502077	Vis H M14 x 30	9967.102	66002613	Chaîne d'entraînement 102 rouleaux pas de 12.7
	10512021	Vis H M10 x 50	9967.112	66002634	Chaîne d'entraînement 112 rouleaux pas de 12.7
	10512078	Vis H M14 x 35	9940	66004953	Support entraînement Fertiliseur
	10561053	Vis TRCC M8 x 18	9941	66004957	Support de fixation barre carré
	10591905	VIS STHC M8 x 10 bout plat	9947	66004958	Douille de poignée tendeur (65009351)
	10600005	Ecrou H M5	9963	66004961	Pignon de 10 dents pour tendeur de chaîne
	10600008	Ecrou H M8	9962	66004962	Tendeur de chaîne (65009357)
	10600010	Ecrou H M10	7096	66009147	Galet fixe
	10600014	Ecrou H M14			
	10620009	Rondelle plate Ø6 x 12 x 1			
	10620064	Rondelle plate Ø8.5 x 16 x 2			
	10620095	Rondelle plate Ø10.5 x 27 x 2			
	10621053	Rondelle plate Ø13 x 30 x 3			
	10629009	Rondelle AZ Ø8			
4647	10631009	Bride de serrage en U Ø10			
4520.080	20019367	Axe 6 pans lg : 0.75m (40090149)			

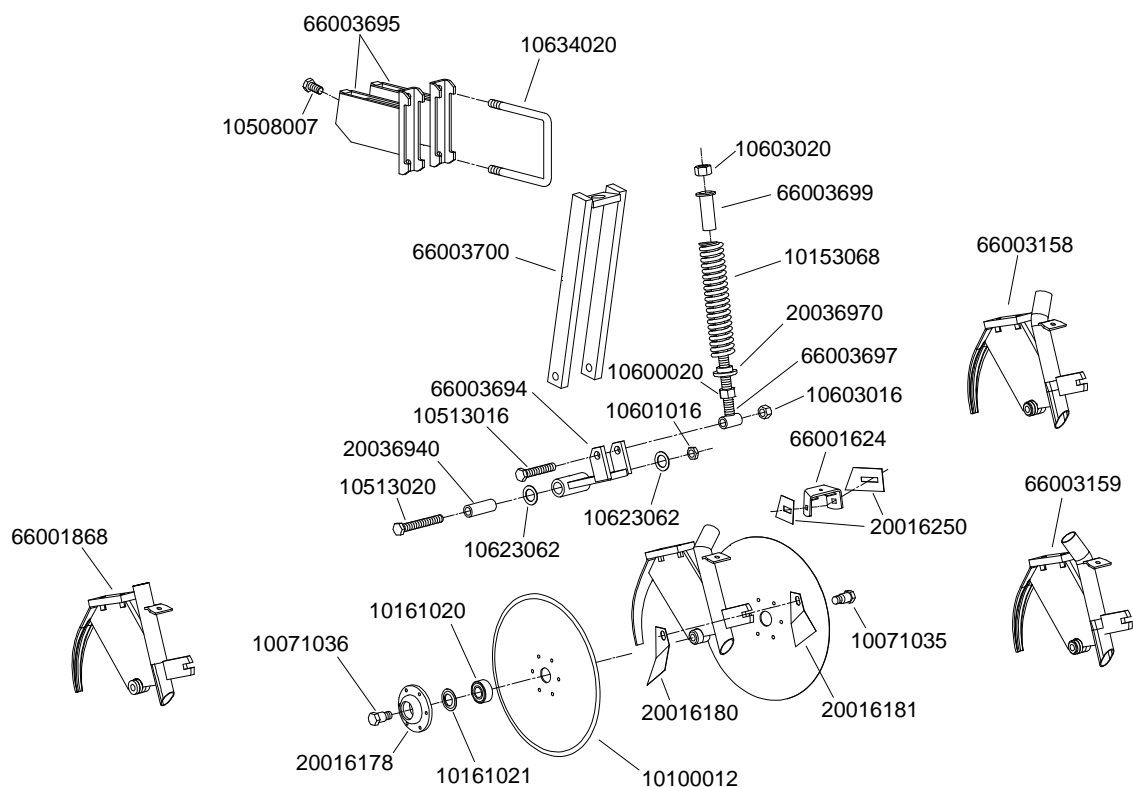


P01000020

Réf. OLD	Réf. NEW	Désignation	Réf. OLD	Réf. NEW	Désignation
7012.da	10071035	Axe de roulement disque côté droit	7017.b	66001624	Support décroisseurs extérieurs
7012.ga	10071036	Axe de roulement disque côté gauche	9182	66001859	Support lame de ressort disques fertiliseur
7009	10100012	Disque seul (sans moyeu)	9183	66001860	Chape support botte à disque
9181	10153030	Lame de ressort de botte fertiliseur	9180.b	66001868	Support disque fertiliseur sortie au centre
7014 a	10161020	Roulement de disque (réf. 3204-2RS)	9247.G	66003158	Support disque fertiliseur sortie à droite
7015 a	10161021	Rondelle d'étanchéité (réf. 6204 ID)	9247.D	66003159	Support disque fertiliseur sortie à gauche
	10176013	Rivet TR 6-20		66005772	Support avant botte à disque fertiliseur monobloc 2
	10501051	Vis H M8 x 12			
	10502047	Vis H M12 x 30			
	10508007	Vis H M16 x 30			
	10512084	Vis H M14 x 65			
	10561053	Vis TRCC M8 x 18			
	10562016	Vis TRCC M10 x 25			
	10600008	Ecrou H M8			
	10600010	Ecrou H M10			
	10600014	Ecrou H M14			
	10600016	Ecrou H M16			
	10620063	Rondelle Ø8,5 x 16 x 1,5			
	10620095	Rondelle Ø10,5 x 27 x 2			
4501	10634019	Bride de serrage en V (fil ø16 mm)			
4502	10634020	Bride de serrage en U (fil ø16 mm)			
7010 a	20016178	Moyeu de disque seul			
7016.g	20016180	Décrottoir intérieur de disque côté gauche			
7016.d	20016181	Décrottoir intérieur de disque côté droit			
7018 a	20016250	Décrottoir extérieur			
	20018590	Plat de butée position haute ouvre sillon fertiliseur			
7009.1a	65009900	Disque avec moyeu			

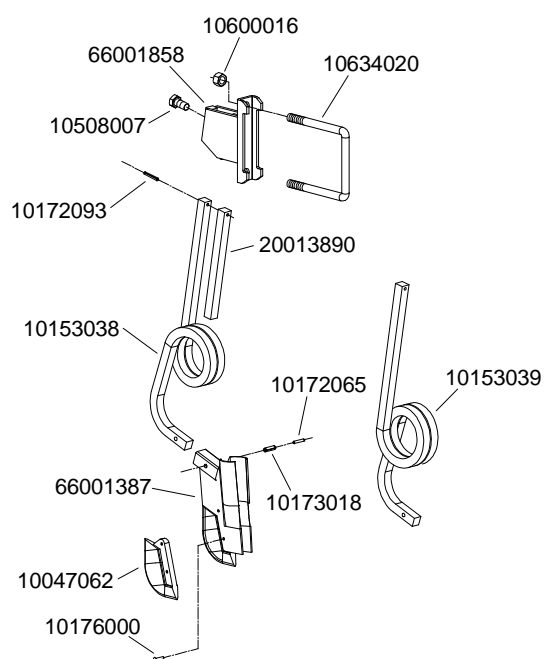
BOTTE FERTILISEUR A DISQUES

Mise à jour le 18/09/2013



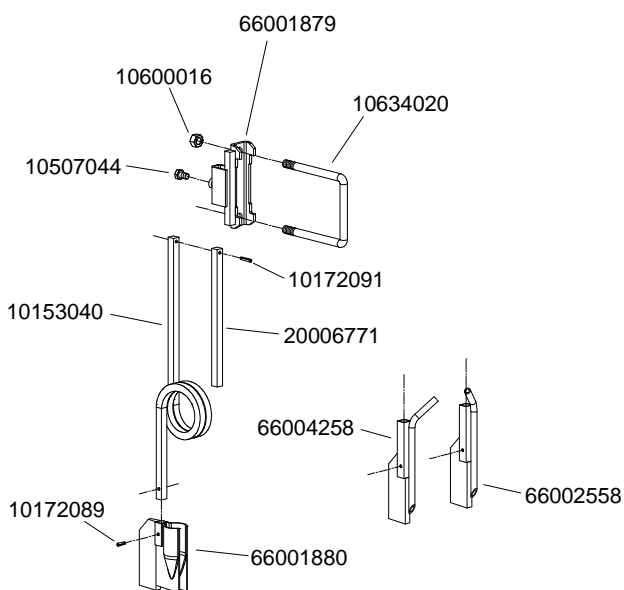
P01000030

Réf. OLD	Réf. NEW	Désignation	Réf. OLD	Réf. NEW	Désignation
7012.Da	10071035	Axe de roulement disque côté droit	9240	66003695	Chape de support disque fertiliseur
7012.Ga	10071036	Axe de roulement disque côté gauche	9243	66003697	Bras de ressort support disque fertiliseur (65010062)
7009	10100012	Disque seul (sans moyeu)	9242	66003699	Tube fourreau support disque fertiliseur (65010063)
4841	10153068	Ressort d'équilibrage	9241.a	66003700	Fourche de support disque fertiliseur
7014.a	10161020	Roulement de disque (réf. 3204-2RS)			
7015 a	10161021	Rondelle d'étanchéité (réf. 6204 ID)			
	10508007	Vis H M16 x 30			
	10513016	Vis H M16 x 90			
	10513020	Vis H M 16 x 130			
	10600020	Ecrou H M20			
	10601016	Ecrou Hm M16			
	10603016	Ecrou frein M16			
	10603020	Ecrou frein M20			
	10623062	Rondelle Ø26 x 41 x 1,5			
4502	10634020	Bride de serrage en U (fil ø16 mm)			
7010.a	20016178	Moyeu de disque seul			
7016.G	20016180	Décrottoir intérieur de disque côté gauche			
7016.D	20016181	Décrottoir intérieur de disque côté droit			
7018.a	20016250	Décrottoir extérieur			
9246.a	20036940	Tube entretoise - support disque fertiliseur (40090161)			
9244	20036970	Bague d'appui ressort (40150105)			
7009.1a	65009900	Disque avec moyeu			
7017.b	66001624	Support décrottoirs extérieurs			
9180.b	66001868	Support disque fertiliseur sortie au centre			
9247.G	66003158	Support disque fertiliseur sortie à gauche			
9247.D	66003159	Support disque fertiliseur sortie à droite			
9245.a	66003694	Fixation de support disque fertiliseur			



P0100040

Réf. OLD	Réf. NEW	Désignation	Réf. OLD	Réf. NEW	Désignation
9157.1	10047062	Pointe de botte seule			
9153.1c	10153038	Dent porte - botte à gauche du support			
9153.2c	10153039	Dent porte - botte à droite du support			
	10172065	Goupille élastique Ø5 x 30			
	10172093	Goupille élastique Ø6 x 40			
	10173018	Goupille élastique Ø8 x 30			
	10176000	Rivet TF Ø5-22			
	10508007	Vis H M16 x 30			
	10600016	Ecrou H M16			
4502	10634020	Bride de serrage en U (fil ø16 mm)			
9154 a	20013890	Renfort de ressort de botte à soc			
9157 a	66001387	Botte de fertiliseur avec pointe démontable			
9183.1	66001858	Chape support botte à soc			



P0100090

Réf. OLD	Réf. NEW	Désignation	Réf. OLD	Réf. NEW	Désignation
9189	10153040	Ressort de botte simplifiée			
	10172089	Goupille élastique Ø6 x 20			
	10172091	Goupille élastique Ø6 x 30			
	10507044	Vis H M12 x 20			
	10600016	Ecrou H M16			
4502	10634020	Bride de serrage en U (fil ø16 mm)			
6821	20006771	Renfort de ressort de botte simplifiée			
9188	66001879	Chape support botte simplifiée			
9191	66001880	Botte fertiliseur simplifiée			
9192.g	66002558	Botte fertiliseur liquide sortie à gauche			
9192.d	66004258	Botte fertiliseur liquide sortie à droite			

NOTES

.....

.....

.....

.....

.....

.....

.....

.....

.....

.....

.....

.....

.....

.....

.....

.....

.....

.....

.....

.....

.....

.....

.....

.....



Par soucis d'amélioration continue de notre production, nous nous réservons le droit de modifier sans préavis nos matériels qui, de ce fait, pourront par certains détails être différents de ceux décrits sur cette notice.



Photographies non contractuelles.

*... et pour tous vos travaux de binage et sarclage.
Consultez-nous !*

*... and for all your cultivating and hoeing.
Please consult us !*

Les bineuses The cultivators

SUPER-CROP



COMPAGNIE COMMERCIALE RIBOULEAU

8, rue de Berri – 75008 PARIS

Usine – Technique – Recherche – Informations

12, rue Edmond Ribouveau – 79240 LARGEASSE France

TEL. 05 49 81 50 00 – FAX 05 49 72 09 70 – www.monosem.com

20-09-13