

MONOSEM

COMPAGNIE RIBOULEAU

RECAPITULATIF DES DIFFERENTES TURBINES

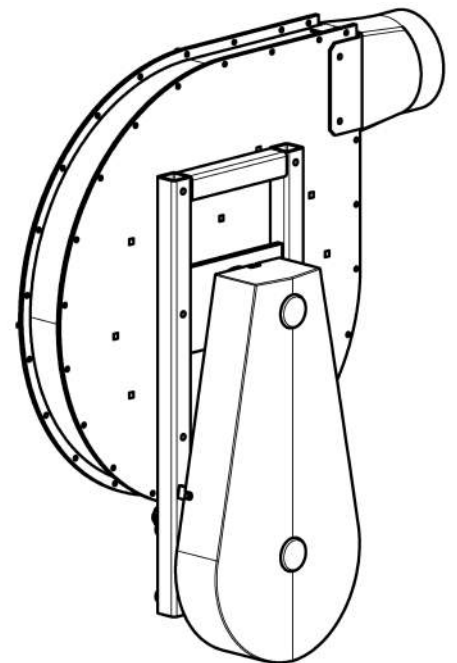
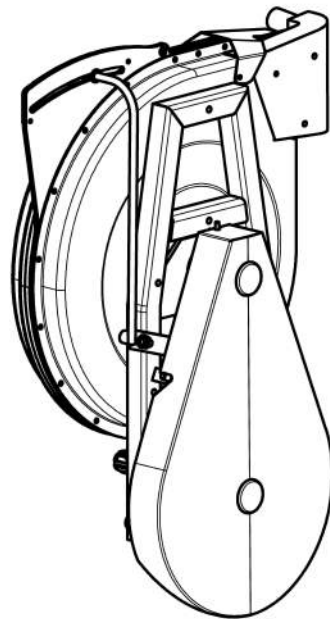
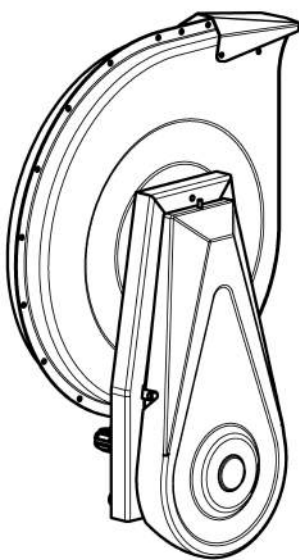
Std

Md

Gd

Df

Tgd



SOMMAIRE

I – TURBINES ACTUELLES

- TURBINE STANDARD « STD ».....	2
- TURBINE MOYEN DEBIT « MD »	3
- TURBINE GRAND DEBIT « GD ».....	4
- TURBINE GD DOUBLE FONCTION « DF »	5
- TURBINE TRES GRAND DEBIT « TGD ».....	6
- TURBINE TGD DOUBLE FONCTION.....	7

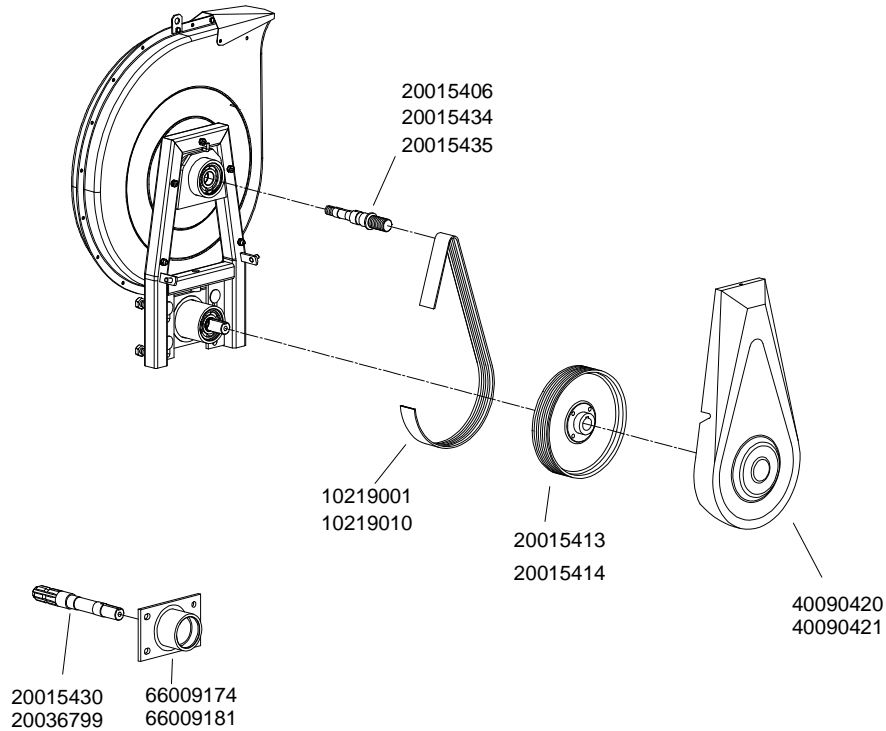
II –KITS DE TRANSFORMATION DE TURBINE

- Liste des kits de transformation de turbine	8
---	---

III – TURBINES ANCIENNES

- TURBINE GRAND DEBIT « GD ».....	10
- TURBINE GD DOUBLE FONCTION « DF »	11
- TURBINE TRES GRAND DEBIT « TGD ».....	12

TURBINE STD

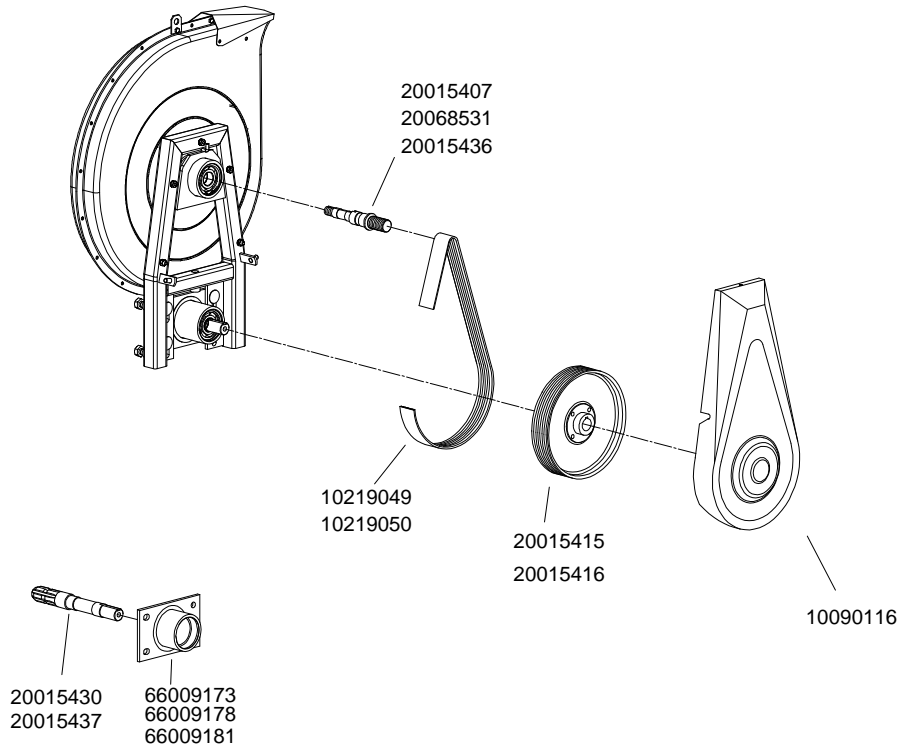


* Pas de turbine équipée en montage direct usine, commande uniquement en PDR pour les pièces concernées et transformation par nos concessionnaires ou importateurs.

		Axe supérieur	Poulie inférieure	Courroie "Poly V"	Palier inférieur
COURROIE 19 gorges Tension de courroie : couple de serrage 0.8 daN.m sur la vis de pression	STANDARD 450 Tr/min	Ø ext. 24 mm 19 gorges PDR 4452.1 Ref 20015434	Ø ext. 250 mm 19 gorges PDR 4412 Ref 20015413	19 gorges PDR 4413 (1168PJ19EJ151) Ref 10219001	-STD GD (lg = 112) PDR 4404 Ref 66009174 -LONG (lg = 362) PDR 4404.2 Ref 66009181
	STANDARD 540 Tr/min	Ø ext. 28 mm 19 gorges PDR 4452 Ref 20015435	Ø ext. 250 mm 19 gorges PDR 4412 Ref 20015413	19 gorges PDR 4413 (1168PJ19EJ151) Ref 10219001	-STD GD (lg = 112) PDR 4404 Ref 66009174 -LONG (lg = 362) PDR 4404.2 Ref 66009181
	* STANDARD 650 Tr/min	Ø ext. 32 mm 19 gorges PDR 4452.2 Ref 20015406	Ø ext. 250 mm 19 gorges PDR 4412 Ref 20015413	19 gorges PDR 4413 (1168PJ19EJ151) Ref 10219001	-STD GD (lg = 112) PDR 4404 Ref 66009174 -LONG (lg = 362) PDR 4404.2 Ref 66009181
	STANDARD 1000 Tr/min	Ø ext. 28 mm 19 gorges PDR 4452 Ref 20015435	Ø ext. 135 mm 19 gorges PDR 4412.1 Ref 20015414	19 gorges PDR 4413.1 (960JP19EJ151) Ref 10219010	-STD GD (lg = 112) PDR 4404 Ref 66009174 -LONG (lg = 362) PDR 4404.2 Ref 66009181

Mise à jour le 08/06/2012

TURBINE MOYEN DEBIT

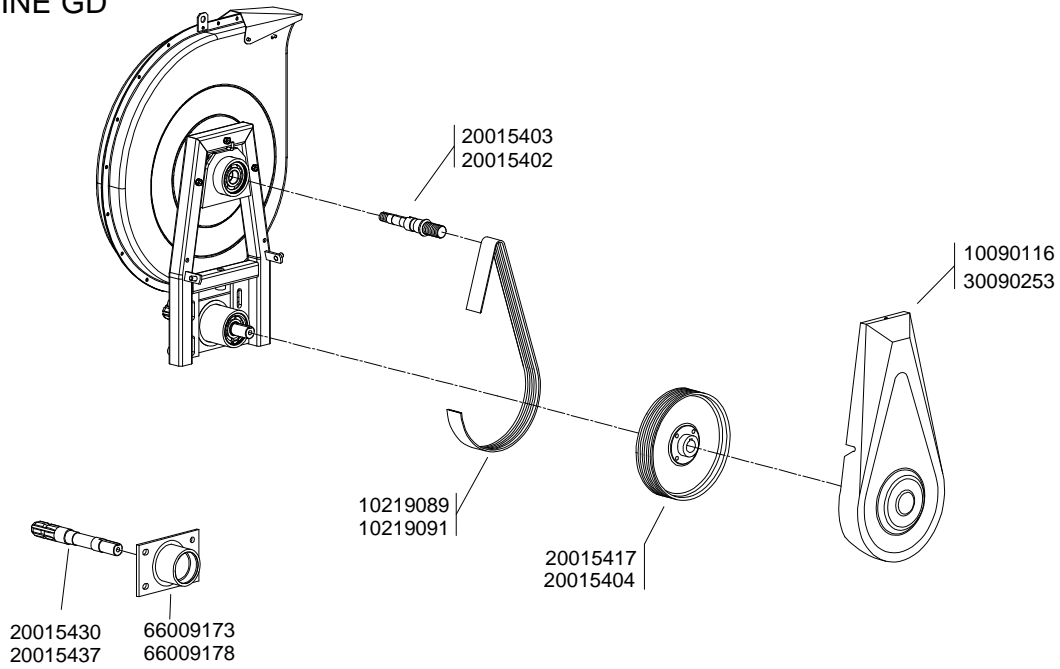


* Pas de turbine équipée en montage direct usine, commande uniquement en PDR pour les pièces concernées et transformation par nos concessionnaires ou importateurs.

		Axe supérieur	Poulie inférieure	Courroie "Poly V"	Palier inférieur
COURROIE 20 gorges Tension de courroie : couple de serrage 2 daN.m sur la vis de pression	MOYEN DEBIT 450 Tr/min	Ø ext. 24 mm 20 gorges Ref 20068531	Ø ext. 290 mm 20 gorges PDR 4412.a Ref 20015415	20 gorges PDR 4413.a (1244-PJ20-EJ151) Ref 10219049	-STD GD (lg = 112) PDR 4404.a Ref 66009173 -LONG US (lg = 212) Ref 66009178 -LONG (lg = 362) ref 66009181
	MOYEN DEBIT 540 Tr/min	Ø ext. 29 mm 20 gorges PDR 4452.a Ref 20015436	Ø ext. 290 mm 20 gorges PDR 4412.a Ref 20015415	20 gorges PDR 4413.a (1244-PJ20-EJ151) Ref 10219049	-STD GD (lg = 112) PDR 4404.a Ref 66009173 -LONG US (lg = 212) Ref 66009178 -LONG (lg = 362) ref 66009181
	* MOYEN DEBIT 650 Tr/min	Ø ext. 36 mm 20 gorges PDR 4452.a Ref 20015407	Ø ext. 290 mm 20 gorges PDR 4412.a Ref 20015415	20 gorges PDR 4413.a (1244-PJ20-EJ151) Ref 10219049	-STD GD (lg = 112) PDR 4404.a Ref 66009173 -LONG US (lg = 212) Ref 66009178 -LONG (lg = 362) ref 66009181
	MOYEN DEBIT 1000 Tr/min	Ø ext. 29 mm 20 gorges PDR 4452.a Ref 20015436	Ø ext. 150 mm 20 gorges PDR 4412.1a Ref 20015416	20 gorges PDR 4413.1a (991-PJ20-EJ151) Ref 10219050	-STD GD (lg = 112) PDR 4404.a Ref 66009173 -LONG US (lg = 212) Ref 66009178 -LONG (lg = 362) ref 66009181

Mise à jour le 08/06/2012

TURBINE GD

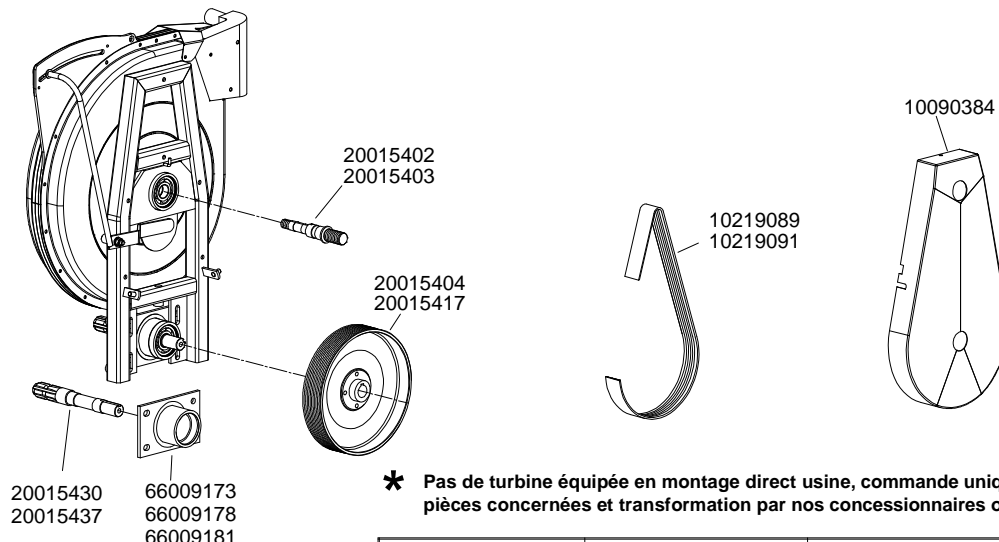


* Pas de turbine équipée en montage direct usine, commande uniquement en PDR pour les pièces concernées et transformation par nos concessionnaires ou importateurs.

		Axe supérieur	Poulie inférieure	Courroie "Poly V"	Palier inférieur
COURROIE 25 gorges Tension de courroie : couple de serrage 1.8 daN.m sur la vis de pression	GRAND DEBIT 500 Tr/min	Ø ext. 29 mm 25 gorges PDR 4452.b Ref 20015403	Ø ext. 290 mm 25 gorges PDR 4412.b Ref 20015417	25 gorges PDR 4413.b (1244PJ25EJ151) Ref 10219089	-STD GD (lg = 112) PDR 4404.a Ref 66009173 -LONG US (lg = 212) Ref 66009178 -LONG (lg = 362) ref 66009181
	* GRAND DEBIT 650 Tr/min	Ø ext. 36 mm 25 gorges PDR 4452.1b Ref 20015402	Ø ext. 290 mm 25 gorges PDR 4412.b Ref 20015417	25 gorges PDR 4413.b (1244PJ25EJ151) Ref 10219089	-STD GD (lg = 112) PDR 4404.a Ref 66009173 -LONG US (lg = 212) Ref 66003171 -LONG (lg = 362) ref 66009181
	GRAND DEBIT 1000 Tr/min	Ø ext. 29 mm 25 gorges PDR 4452.b Ref 20015403	Ø ext. 150 mm 25 gorges PDR 4412.1b Ref 20015404	25 gorges PDR 4413.1b (991PJ25EJ151) Ref 10219091	-STD GD (lg = 112) PDR 4404.a Ref 66009173 -LONG US (lg = 212) Ref 66009178 -LONG (lg = 362) ref 66009181

Mise à jour le 08/06/2012

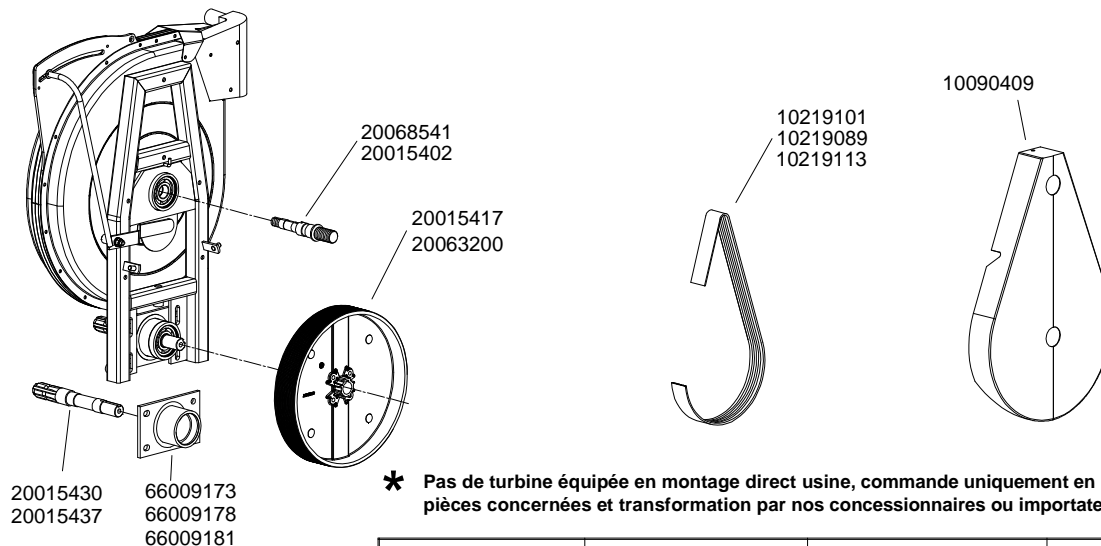
TURBINE GD DOUBLE FONCTION REGLABLE MONOBLOC 2 ET EXTEND



* Pas de turbine équipée en montage direct usine, commande uniquement en PDR pour les pièces concernées et transformation par nos concessionnaires ou importateurs.

		Axe supérieur	Poulie inférieure	Courroie "Poly V"	Palier inférieur
COURROIE 25 gorges	Tension de courroie : couple de serrage 2 daN.m sur la vis de pression				
	GRAND DEBIT 540 Tr/min	Ø ext. 29 mm 25 gorges PDR 4452.b Ref 20015403	Ø ext. 290 mm 25 gorges PDR 4412.b Ref 20015417	25 gorges PDR 4413.b (1244PJ25EJ151) Ref 10219089	-STD GD (lg = 112) Ref 66009173 -LONG US (lg = 212) Ref 66009178 -LONG (lg = 362) ref 66009181
	GRAND DEBIT * 650 Tr/min	Ø ext. 36 mm 25 gorges Ref 20015402	Ø ext. 290 mm 25 gorges PDR 4412.b Ref 20015417	25 gorges PDR 4413.b (1244PJ25EJ151) Ref 10219089	-STD GD (lg = 112) Ref 66009173 -LONG US (lg = 212) Ref 66009178 -LONG (lg = 362) ref 66009181
	GRAND DEBIT 1000 Tr/min	Ø ext. 29 mm 25 gorges PDR4452.b Ref 20015403	Ø ext. 150 mm 25 gorges PDR4412.1b Ref 20015404	25 gorges PDR 4413.1b (991PJ25EJ151) Ref 10219091	-STD GD (lg = 112) Ref 66009173 -LONG US (lg = 212) Ref 66009178 -LONG (lg = 362) ref 66009181

TURBINE GD DOUBLE FONCTION REGLABLE TFC / WINGFOLD

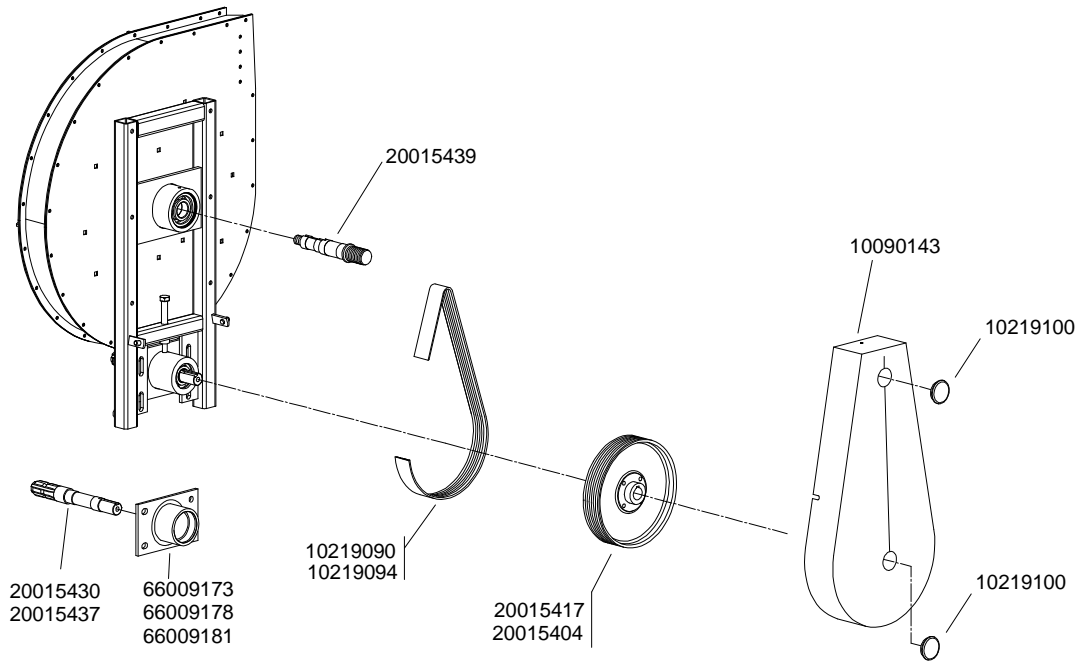


* Pas de turbine équipée en montage direct usine, commande uniquement en PDR pour les pièces concernées et transformation par nos concessionnaires ou importateurs.

		Axe supérieur	Poulie inférieure	Courroie "Poly V"	Palier inférieur
COURROIE 25 gorges	Tension de courroie : couple de serrage 2 daN.m sur la vis de pression				
	GRAND DEBIT 540 Tr/min	Ø ext. 36 mm 25 gorges Ref 20015402	Ø ext. 360 mm 25 gorges Ref 20063200	25 gorges (1397J25J151) Ref 10219101	-STD GD (lg = 112) Ref 66009173 -LONG US (lg = 212) Ref 66009178 -LONG (lg = 362) ref 66009181
	GRAND DEBIT * 650 Tr/min	Ø ext. 36 mm 25 gorges Ref 20015402	Ø ext. 290 mm 25 gorges PDR 4412.b Ref 20015417	25 gorges PDR 4413.b (1244PJ25EJ151) Ref 10219089	-STD GD (lg = 112) Ref 66009173 -LONG US (lg = 212) Ref 66009178 -LONG (lg = 362) ref 66009181
	GRAND DEBIT 1000 Tr/min	Ø ext. 55 mm 25 gorges Ref 20068541	Ø ext. 290 mm 25 gorges PDR 4412.b Ref 20015417	25 gorges (1280PJ25EJ151) Ref 10219113	-STD GD (lg = 112) Ref 66009173 -LONG US (lg = 212) Ref 66009178 -LONG (lg = 362) ref 66009181

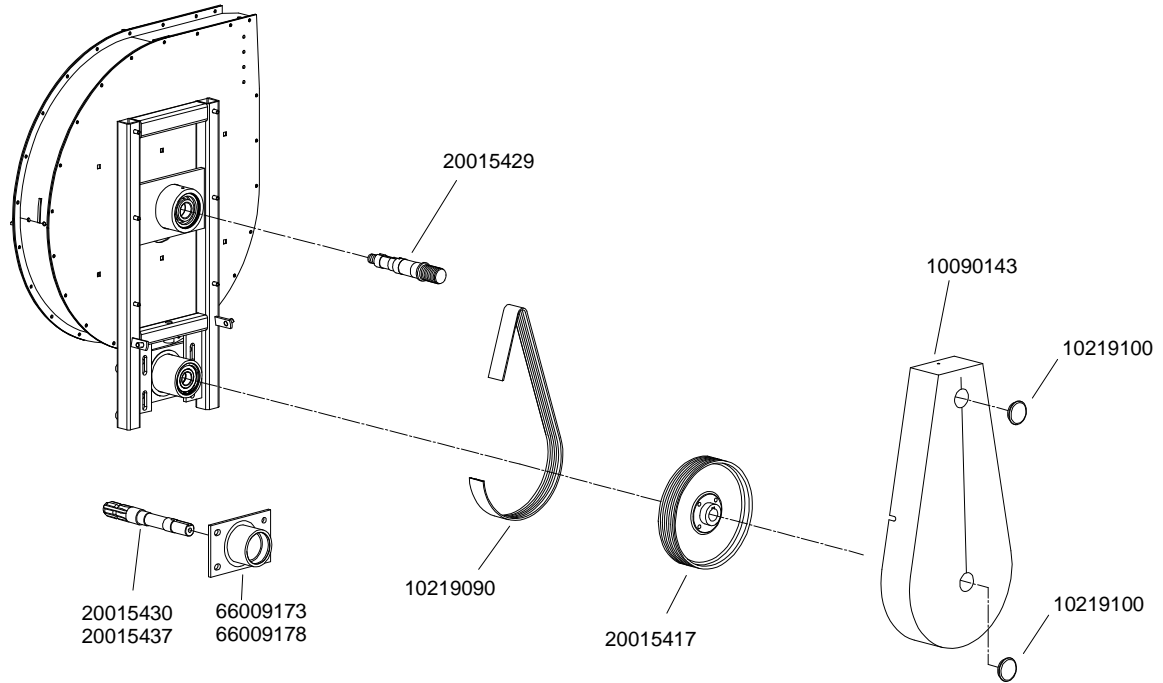
Mise à jour le 08/06/2012

TURBINE TGD



		Axe supérieur	Poulie inférieure	Courroie "Poly V"	Palier inférieur
COURROIE 25 gorges Tension de courroie : couple de serrage 1.8 daN.m sur la vis de pression	TRES GRAND DEBIT 500 Tr/min	Ø ext. 35 mm 25 gorges PDR 4248.1 Ref 20015439	Ø ext. 290 mm 25 gorges PDR 4412.b Ref 20015417	25 gorges PDR 4249.2 (1335PJ25EJ151) Ref 10219090	-STD GD (lg = 112) PDR 4404.a Ref 66009173 -LONG US (lg = 212) Ref 66009178 -LONG (lg = 362) ref 66009181
	TRES GRAND DEBIT 1000 Tr/min	Ø ext. 35 mm 25 gorges PDR 4248.1 Ref 20015439	Ø ext. 150 mm 25 gorges PDR 4412.1b Ref 20015404	25 gorges (1092PJ25EJ151) Ref 10219094	-STD GD (lg = 112) PDR 4404.a Ref 66009173 -LONG US (lg = 212) Ref 66009178 -LONG (lg = 362) ref 66009181
	Mise à jour le 08/06/2012				

TURBINE TGD DOUBLE FONCTION



		Axe supérieur	Poulie inférieure	Courroie "Poly V"	Palier inférieur
COURROIE 25 gorges Tension de courroie : couple de serrage 2 daN.m sur la vis de pression	TRES GRAND DEBIT DOUBLE FONCTION 500 Tr/min	Ø ext. 35 mm 25 gorges Ref 20015429	Ø ext. 290 mm 25 gorges PDR 4412.b Ref 20015417	25 gorges PDR 4249.2 (1335PJ25EJ151) Ref 10219090	-STD GD (lg = 112) PDR 4404.a Ref 66009173 -LONG US (lg = 212) Ref 66009178

Mise à jour le 08/06/2012

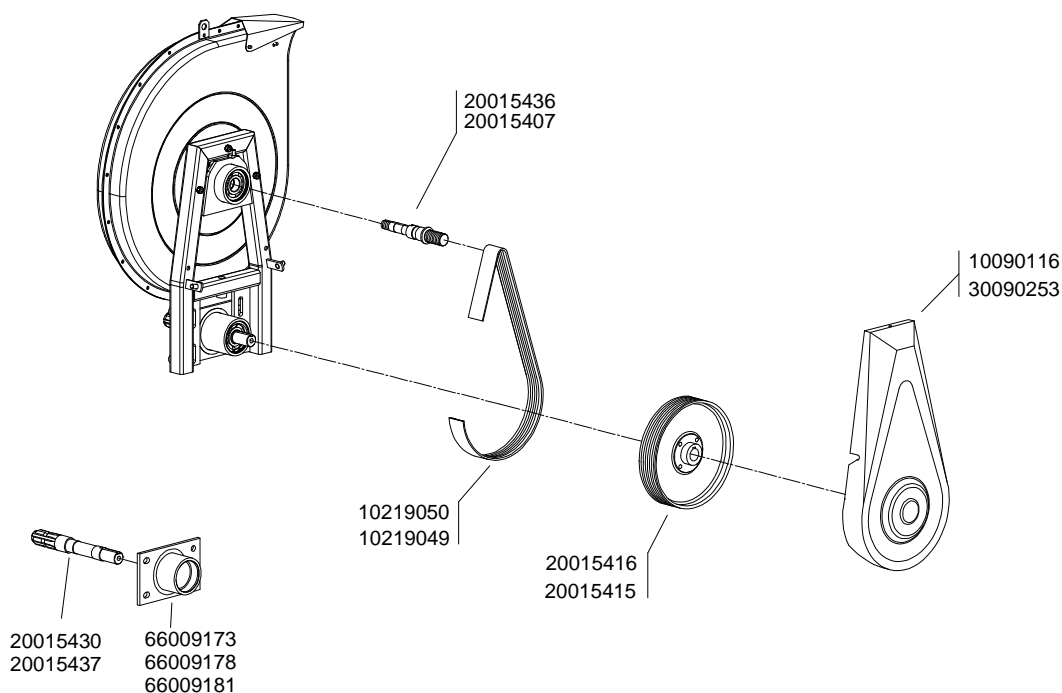
LISTE DE KITS DE TRANSFORMATION DE TURBINE

TYPE DE TURBINE	TYPE DE TRANSFORMATION	REF. DU KIT
TURBINE STD (19 Gorges)	540 tr/min → 1000 tr/min	64004021
TURBINE MD (20 Gorges)	540 tr/min → 1000 tr/min	64004029
TURBINE GD (20 Gorges)	540 tr/min → 1000 tr/min	64004029
TURBINE GD (25 Gorges)	540 tr/min → 1000 tr/min	64004028
TURBINE GD DF < 2011 (25Gorges)	540 tr/min → 1000 tr/min	64004028
TURBINE GD DFR Monobloc 2 / Extend (25 Gorges)	540 tr/min → 1000 tr/min	64004028
TURBINE GD DFR TFC / WingFold (25 Gorges)	540 tr/min → 1000 tr/min	64004221

TURBINES ANCIENNES

- TURBINE GRAND DEBIT « GD » jusqu'à 2005
- TURBINE GD DOUBLE FONCTION « DF » < 2011
- TURBINE TRES GRAND DEBIT « TGD » jusqu'à 2005

TURBINE GD jusqu'à 2005



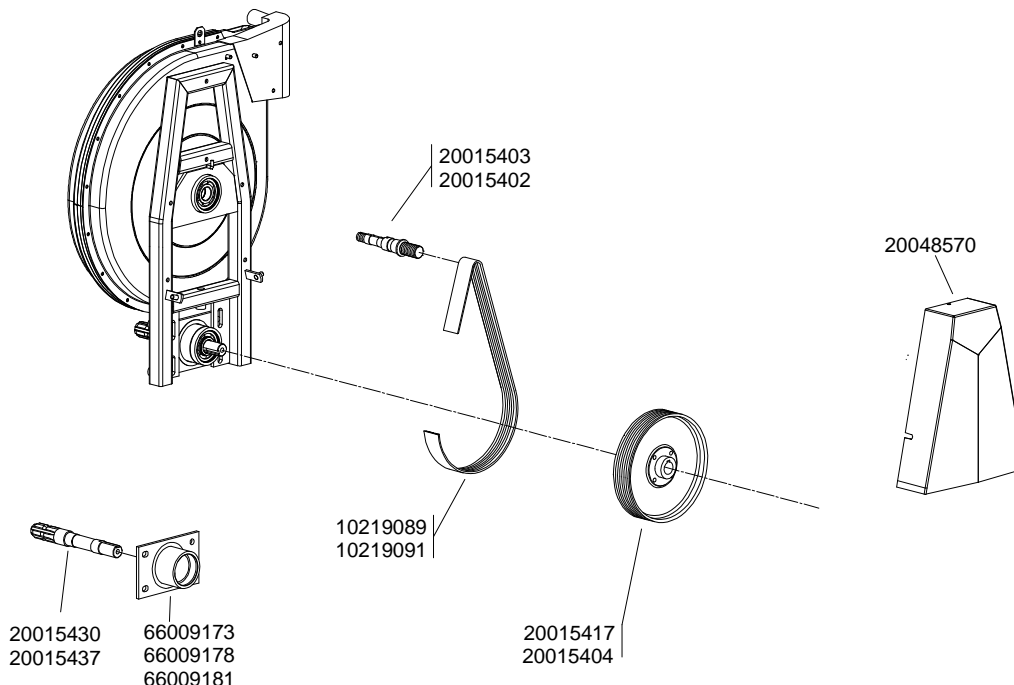
TURBINES ANCIENNES

* Pas de turbine équipée en montage direct usine, commande uniquement en PDR pour les pièces concernées et transformation par nos concessionnaires ou importateurs.

		Axe supérieur	Poulie inférieure	Courroie "Poly V"	Palier inférieur
COURROIE 20 gorges	Tension de courroie : couple de serrage 1.8 daN.m sur la vis de pression				
	GRAND DEBIT 500 Tr/min	Ø ext. 29 mm 20 gorges PDR 4452.a Ref 20015436	Ø ext. 290 mm 20 gorges PDR 4412.a Ref 20015415	20 gorges PDR 4413.a (1244PJ20EJ151) Ref 10219049	-STD GD (lg = 112) PDR 4404.a Ref 66009173 -LONG US (lg = 212) Ref 66009178 -LONG (lg = 362) ref 66009181
	* GRAND DEBIT 650 Tr/min	Ø ext. 36 mm 20 gorges PDR 4452.1a Ref 20015407	Ø ext. 290 mm 20 gorges PDR 4412.a Ref 20015415	20 gorges PDR 4413.a (1244PJ20EJ151) Ref 10219049	-STD GD (lg = 112) PDR 4404.a Ref 66009173 -LONG US (lg = 212) Ref 66009178 -LONG (lg = 362) ref 66009181
	GRAND DEBIT 1000 Tr/min	Ø ext. 29 mm 20 gorges PDR 4452.a Ref 20015436	Ø ext. 150 mm 20 gorges PDR 4412.1a Ref 20015416	20 gorges PDR 4413.1a (991PJ20EJ151) Ref 10219050	-STD GD (lg = 112) PDR 4404.a Ref 66009173 -LONG US (lg = 212) Ref 66009178 -LONG (lg = 362) ref 66009181

Mise à jour le 08/06/2012

TURBINE GD DOUBLE FONCTION < 2011



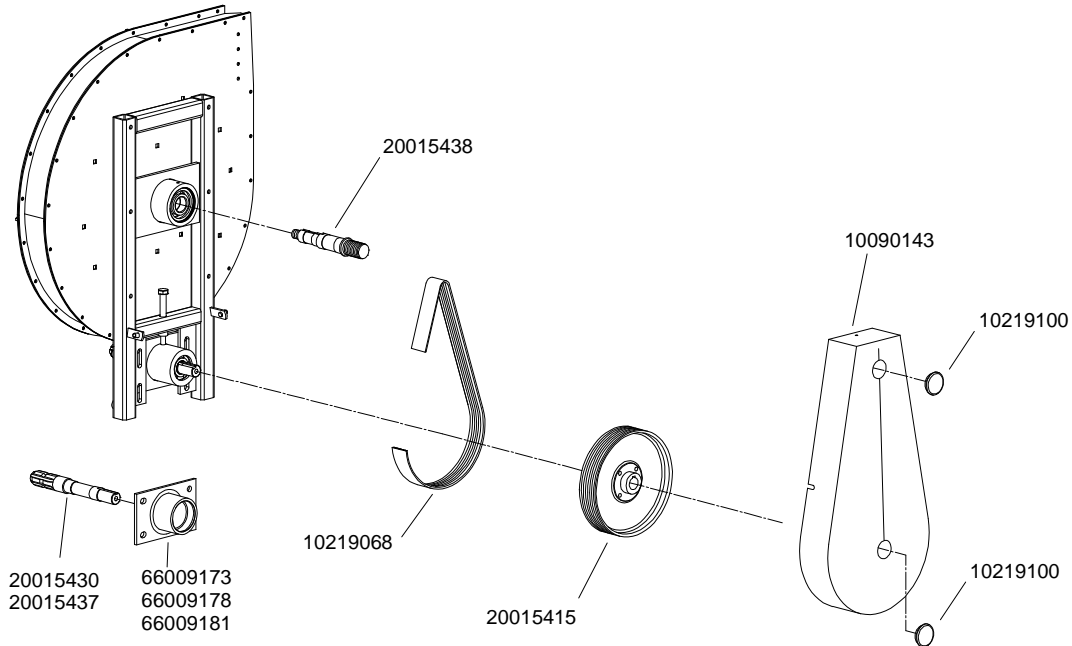
TURBINES ANCIENNES

* Pas de turbine équipée en montage direct usine, commande uniquement en PDR pour les pièces concernées et transformation par nos concessionnaires ou importateurs.

		Axe supérieur	Poulie inférieure	Courroie "Poly V"	Palier inférieur
COURROIE 25 gorges Tension de courroie : couple de serrage 2 daN.m sur la vis de pression	GRAND DEBIT 540 Tr/min	Ø ext. 29 mm 25 gorges PDR 4452.b Ref 20015403	Ø ext. 290 mm 25 gorges PDR 4412.b Ref 20015417	25 gorges PDR 4413.b (1244PJ25EJ151) Ref 10219089	-STD GD (lg = 112) PDR 4404.a Ref 66009173 -LONG US (lg = 212) Ref 66009178 -LONG (lg = 362) ref 66009181
	* GRAND DEBIT 650 Tr/min	Ø ext. 36 mm 25 gorges PDR 4452.1b Ref 20015402	Ø ext. 290 mm 25 gorges PDR 4412.b Ref 20015417	25 gorges PDR 4413.b (1244PJ25EJ151) Ref 10219089	-STD GD (lg = 112) PDR 4404.a Ref 66009173 -LONG US (lg = 212) Ref 66009178 -LONG (lg = 362) ref 66009181
	GRAND DEBIT 1000 Tr/min	Ø ext. 29 mm 25 gorges PDR 4452.b Ref 20015403	Ø ext. 150 mm 25 gorges PDR 4412.1b Ref 20015404	25 gorges PDR 4413.1b (991PJ25EJ151) Ref 10219091	-STD GD (lg = 112) PDR 4404.a Ref 66009173 -LONG US (lg = 212) Ref 66009178 -LONG (lg = 362) ref 66009181

Mise à jour le 08/06/2012

TURBINE TGD jusqu'à 2005



TURBINES ANCIENNES

		Axe supérieur	Poulie inférieure	Courroie "Poly V"	Palier inférieur
COURROIE 20 gorges jusqu'à 2005 Tension de courroie : couple de serrage 1.8 daN.m sur la vis de pression	TRES GRAND DEBIT 500 Tr/min	Ø ext. 35 mm 20 gorges PDR 4248 Ref 20015438	Ø ext. 290 mm 20 gorges PDR 4412.a Ref 20015415	20 gorges PDR 4249 (1335PJ20EJ151) Ref 10219068	-STD GD (lg = 112) PDR 4404.a Ref 66009173 -LONG US (lg = 212) Ref 66009178 -LONG (lg = 362) ref 66009181

Mise à jour le 08/06/2012

*... et pour tous vos travaux de binage et sarclage.
Consultez-nous !*

*... and for all your cultivating and hoeing.
Please consult us !*

Les bineuses The cultivators

SUPER-CROP



COMPAGNIE COMMERCIALE RIBOULEAU

8, rue de Berri – 75008 PARIS

Usine – Technique – Recherche – Informations

12, rue Edmond Riboulet – 79240 LARGEASSE France

TEL. 05 49 81 50 00 – FAX 05 49 72 09 70 www.monosem.com

17-01-13