

## Olie-advies middenaandrijving Type Rotar

Inhoud midden-aandrijving nieuw Model VERS. 302.01; 45 liter  
 Inhoud midden-aandrijving oud model Code RT30 ; 34 liter

Verversing termijn -----

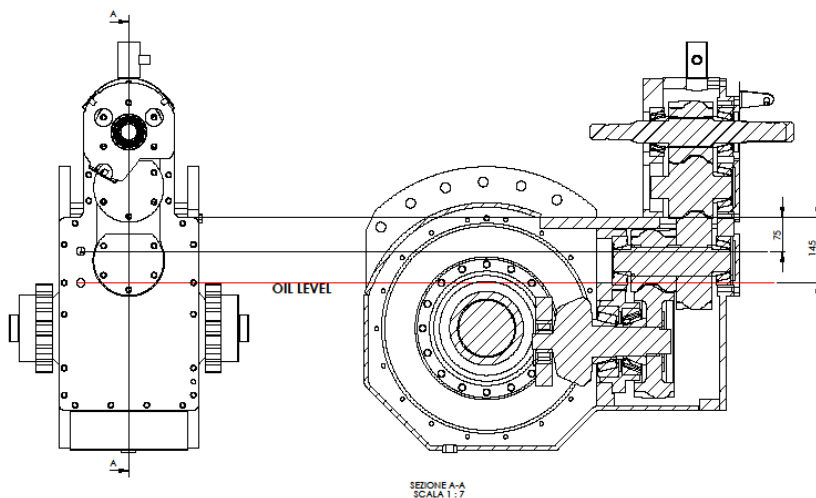
**Advies is gebruik van Vol synthetische olie;**

T56 75W90 van Q8;

**Alternatief;**

GL-5 /80W-90

Minerale olie; GL-5/ 85W-140



Olieniveau van de aandrijving.



# farmtec

1. PV 56  
**Q8 T65 75W-90**

Q8 Productbeschrijving



## Omschrijving

- SAE 75W-90 Synthetische landwielolie voor alle zwaar belaste overbrengingen met potentiële brandstofverbruiksreductie.

## Toepassingen

- In achterassen, eindaandrijvingen en met de hand geschakelde overbrengingen die zowel bij lage als hoge gebruikstemperaturen speciale vloeibaarheidseigenschappen vereisen.
- Wanneer verbetering van het schakelgedrag bij lage temperaturen gewenst is.
- Kan worden gebruikt als de smeermiddel kwaliteit is omschreven met één van onderstaande specificaties:
  - API GL-5
  - Volvo 97312 (long drain 400.000 km)
  - ZF TE-ML 05A, 07A, 12A, 17B
  - Clark Form No. ALC-1 5M 7-80 KE (aandrijfassen)
  - TLC-25 3M GAC 8-83 (manuele transmissies)
  - Eaton Bulletin 2053 (manuele transmissies, olie temp. < 110 °C)
  - Eaton/Fuller Bulletin 2052 (twin countershaft transmissies, olie temp. < 110 °C)
  - Ford FSD-M2C175-A (5 speed transmissies)
  - Fuller Form 121 (manuele transmissies, R en RT series, olie temp. < 110 °C)
  - General Motors Pl. no. 19 40 759 (90 188 629) (5 speed transmissies)
  - Rockwell O-76-E (hypoid, planetaire assen)

## Voordelen

- Uitmuntende vloeibaarheid bij lage temperaturen.
- Biedt mogelijkheden tot brandstofbesparing.
- Vormt een stabiele en sterke smeerfilm.
- Beperkt slijtage in de overbrengingen.
- Vermindert overbrengingsgeluid.
- Stabiele viscositeit bij hoge temperaturen.
- Verlengt de levensduur van de aandrijfcomponenten.
- Kan de werktemperatuur van aandrijvingen verlagen.
- Vermindert inwendige wrijving.
- Voorkomt roest, corrosie en schuimvorming.

## Opmerkingen

- Aanwijzingen van de fabrikant moeten altijd opgevolgd worden.

## Eigenschappen

	Method	Units	Inspection Data
Viscositeitsklasse			SAE 75W-90
Absolute dichtheid, 15 °C	D 1268	kg/m <sup>3</sup>	868
Kinematische viscositeit, 40 °C	D 445	mm <sup>2</sup> /s	92,8
Kinematische viscositeit, 100 °C	D 445	mm <sup>2</sup> /s	14,07
Viscositeitsindex	D 2270	-	156
Brookfield viscositeit, -40 °C	D 2938	Pa.s	98
Vlampunt	D 93	°C	162
Stoipunt	D 97	°C	-45

Bovenstaande waarden zijn geen specificaties. Het zijn meetwaarden verkregen binnen productietoleranties.

KPR&T/26-08-2013