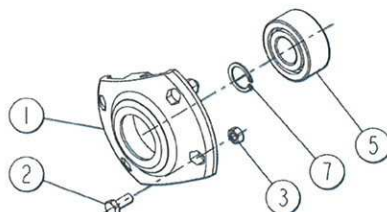




XT 100 / 130

 **DPA** *polyvrac*

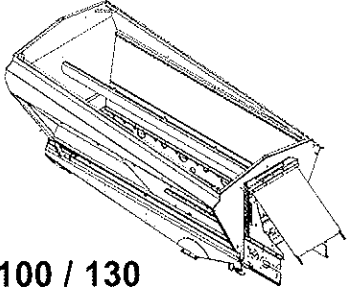
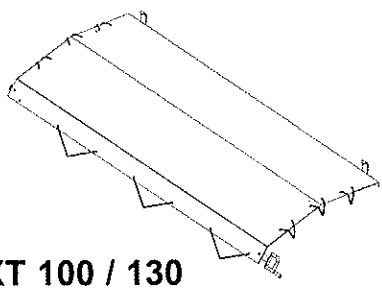
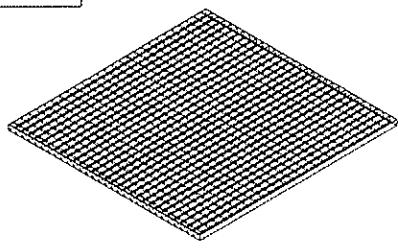
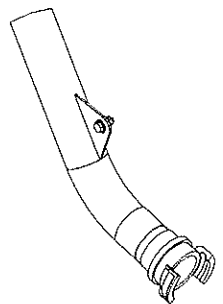
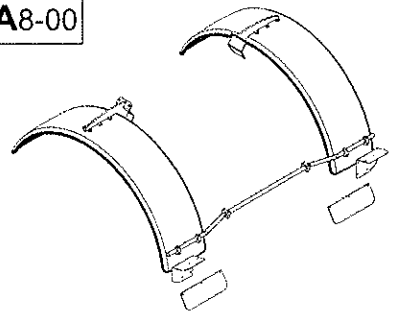
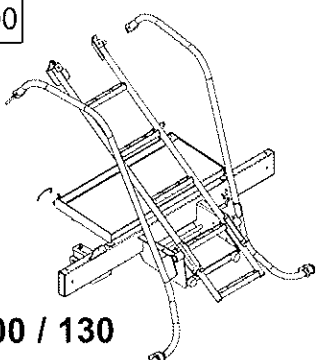
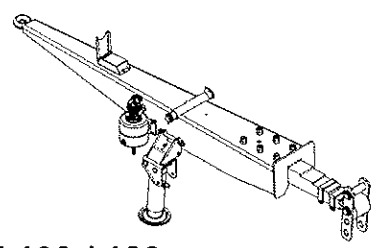
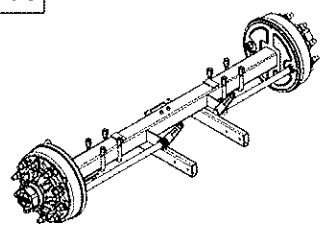


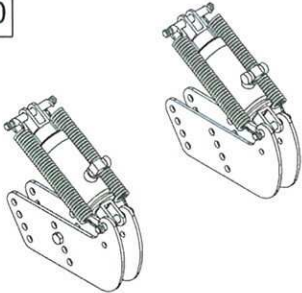
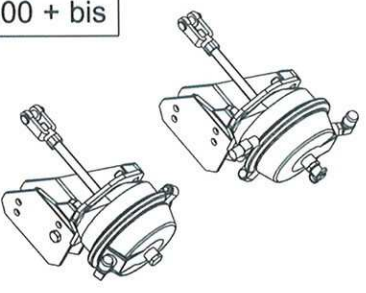
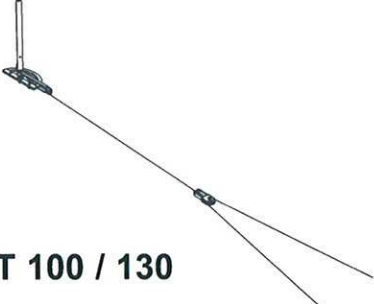
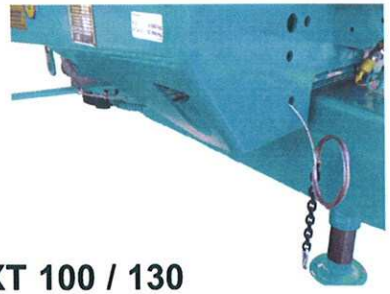
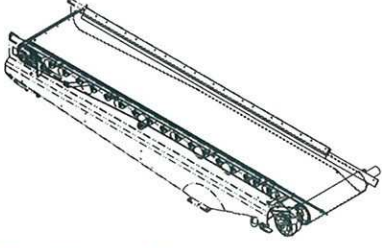
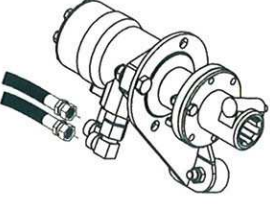
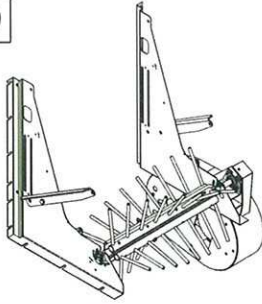
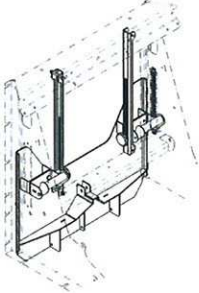
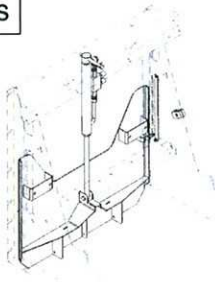
Réf: 400 463 - 00 EU / XT

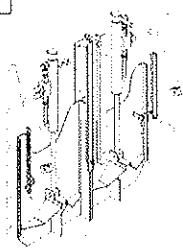
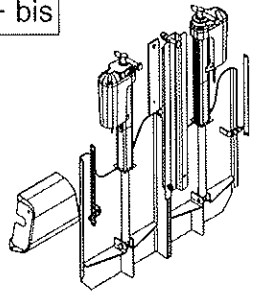
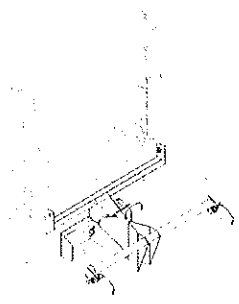
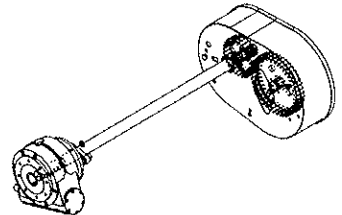
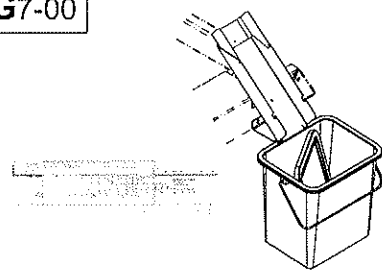
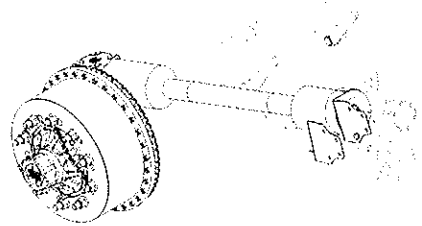
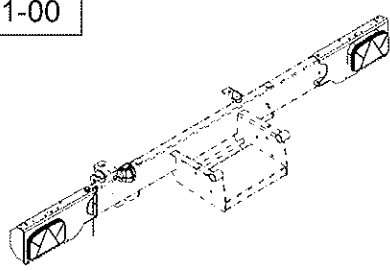
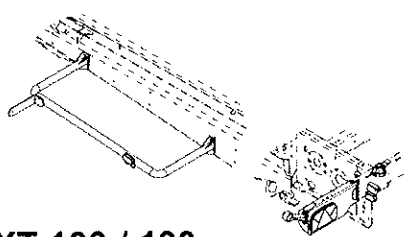
SULKY 

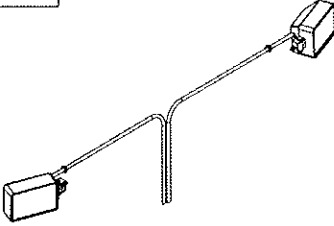
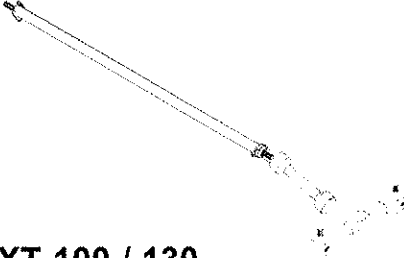
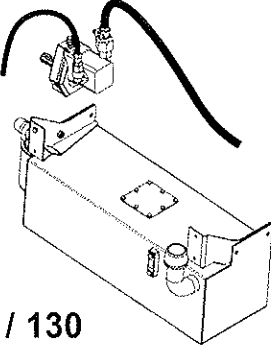
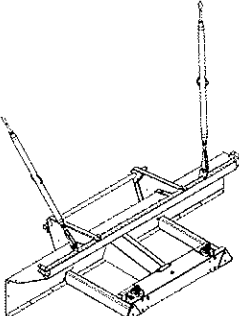
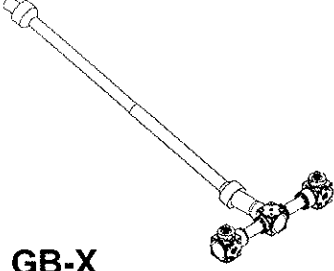
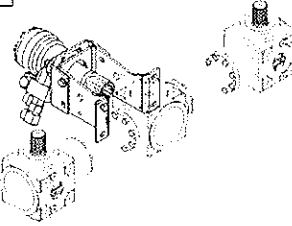
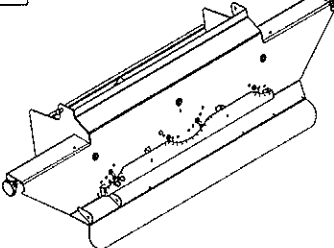
Sulky Burel

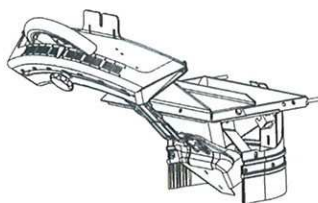
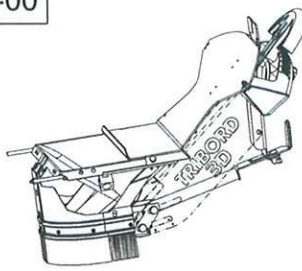
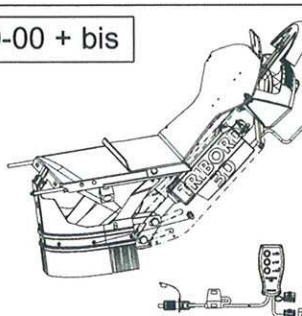
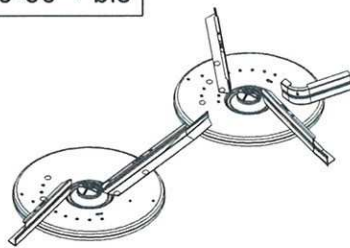
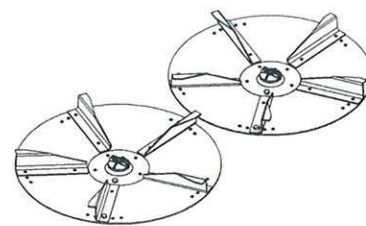
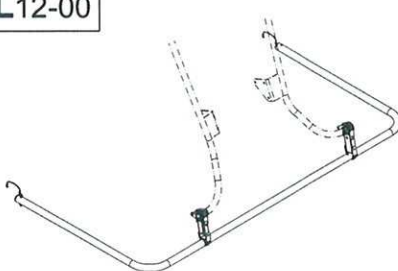
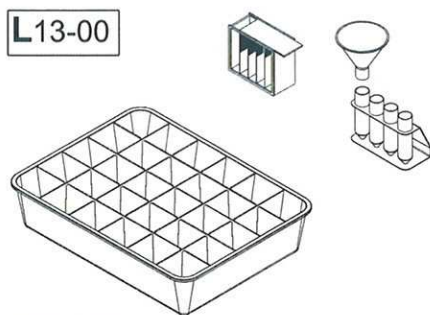

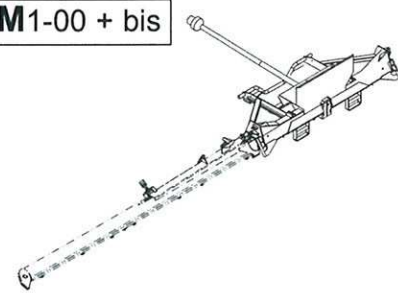
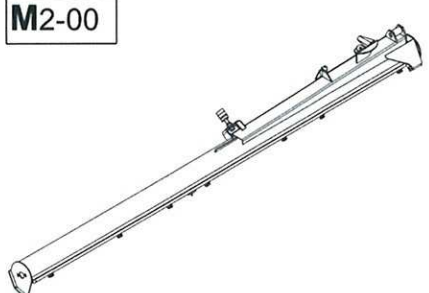
BP 92111 - rue Fabien Burel
35221 Châteaubourg Cedex- FRANCE
Tél: 02.99.00.84.84 - Fax: 02.99.62.39.38
Site Internet : www.sulky-burel.com
e-mail : info@sulky-burel.com

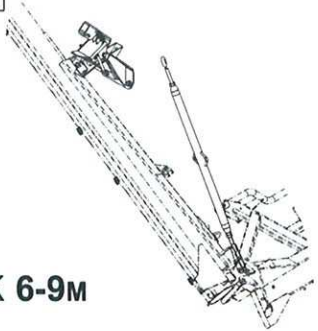

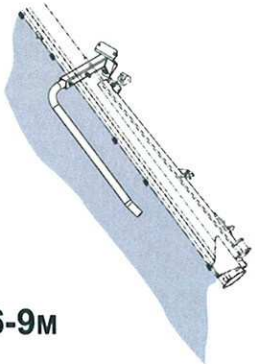

<p>A</p> <p>TREMIE <i>HOPPER</i> SAATGUT-BEHÄLTER</p>	<p>A1-00 + bis</p>  <p>XT 100 / 130</p>	<p>A4-00</p>  <p>XT 100 / 130</p>
	<p>A6-00</p>  <p>XT 100 / 130</p>	<p>A7-00</p>  <p>XT 130</p>
	<p>A8-00</p>  <p>XT 100 / 130</p>	<p>A10-00</p>  <p>XT 100 / 130</p>
<p>C</p> <p>ATTELAGE <i>DRAW BAR</i> ANKOPPLUNG</p>	<p>C1-00</p>  <p>XT 100 / 130</p>	
<p>D</p> <p>TRAIN ROULANT <i>RUNNING GEAR</i> FAHRWERK</p>	<p>D1-00</p>  <p>XT 100 / 130</p>	

<p>E</p> <p>FREINAGE <i>BRAKING SYSTEM</i> BREMSVORRICHTUNG</p>	<p>E1-00</p>  <p>XT 100 / 130</p>	<p>E2-00 + bis</p>  <p>XT 100 / 130</p>
	<p>E10-00</p>  <p>XT 100 / 130</p>	<p>E12-00</p>  <p>XT 100 / 130</p>
<p>F</p> <p>DISTRIBUTION <i>DISTRIBUTION SYSTEM</i> VERTEILUNG</p>	<p>F1-00 + bis</p>  <p>XT 100 / 130</p>	<p>F2-00</p>  <p>XT 100 / 130</p>
	<p>F3-00</p>  <p>XT 100 / 130</p>	
<p>G</p> <p>DOSAGE <i>CALIBRATION SYSTEM</i> DOSIERUNG</p>	<p>G1-00</p>  <p>XT 100 / 130</p>	<p>G2-00 + bis</p>  <p>XT 100 / 130</p>

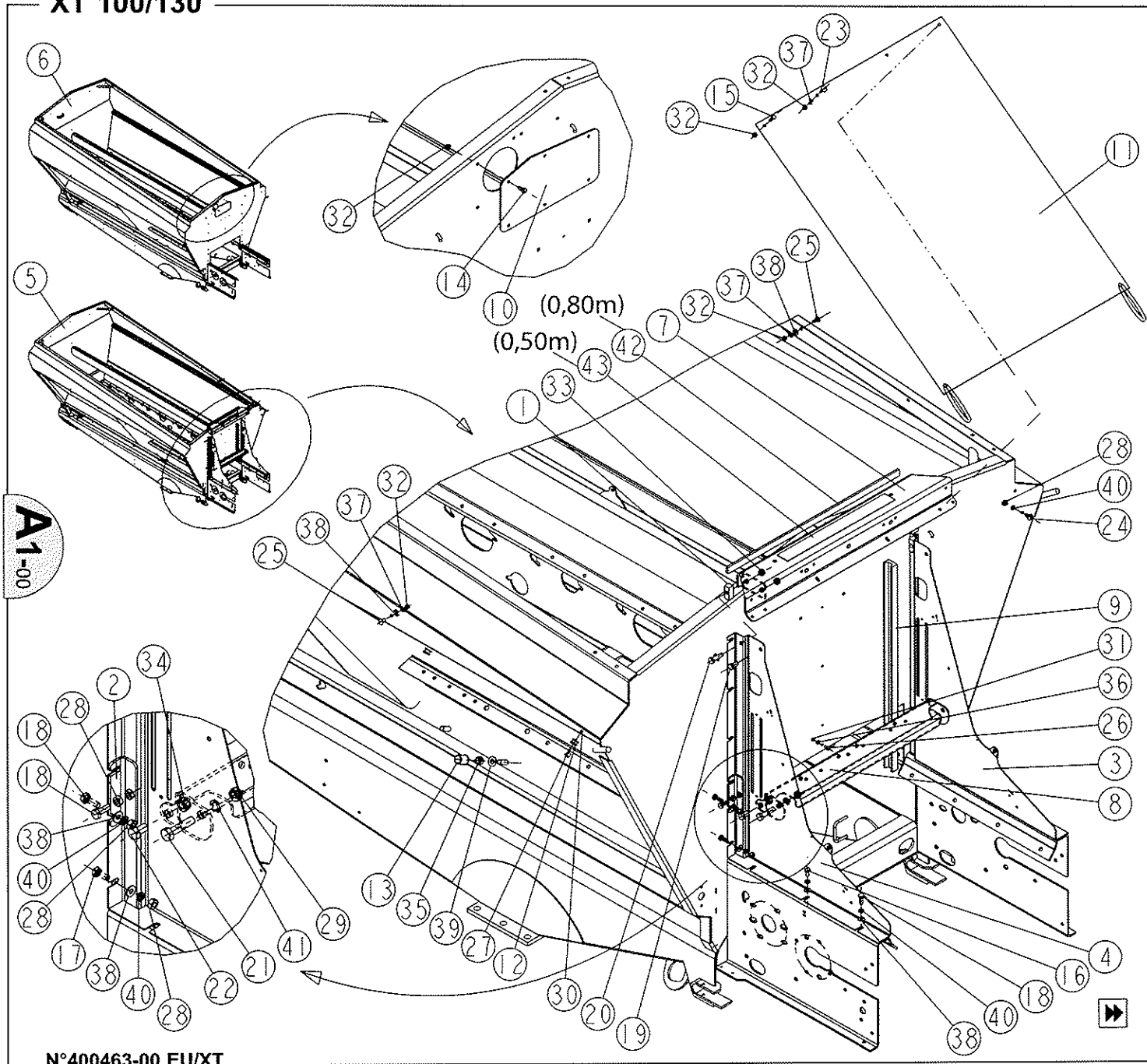
	<p>G3-00 + bis</p>  <p>XT 100 / 130</p>	<p>G4-00 + bis</p>  <p>XT 100 / 130</p>
	<p>G5-00</p>  <p>XT 100 / 130</p>	<p>G6-00</p>  <p>XT 100 / 130</p>
	<p>G7-00</p>  <p>700 GB-X 12-44</p>	
<p>H</p> <p>DPA / EMBRAYAGE <i>DPA / CLUTCH</i> DPA / KUPPLUNG</p>	<p>H1-00 + bis</p>  <p>XT 100 / 130</p>	
<p>I</p> <p>ÉCLAIRAGE ET SIGNALISATION <i>LIGHTING AND SIGNALLING</i> BELEUCHTUNG UND SIGNALISIERUNG</p>	<p>I1-00</p>  <p>XT 100 / 130</p>	<p>I2-00</p>  <p>XT 100 / 130</p>

	<p>I3-00</p>  <p>XT 100 / 130</p>	
<p>J</p> <p>TRANSMISSION MÉCANIQUE</p> <p><i>MECHANICAL TRANSMISSION</i></p> <p>MECHANISCHER ANTRIEB</p>	<p>J1-00</p>  <p>XT 100 / 130</p>	
<p>K</p> <p>ELECTRO-HYDRAULIQUE</p> <p><i>ELECTRICS / HYDRAULICS</i></p> <p>ELEKTROHYDRAULISCH</p>	<p>K1-00</p>  <p>XT 100 / 130</p>	
<p>L</p> <p>EPANDAGE CENTRIFUGE</p> <p><i>CENTRIFUGAL SPREADING</i></p> <p>ROTORSTREUUNG</p>	<p>L1-00</p>  <p>700 GB-X</p>	<p>L2-00 + bis + ter</p>  <p>700 GB-X</p>
	<p>L4-00</p>  <p>700 GB-X</p>	<p>L5-00</p>  <p>700 GB-X</p>

	<p>L7-00 + bis</p>  <p>700 GB-X 12-44</p>	<p>L8-00</p>  <p>700 GB-X 12-44</p>
	<p>L9-00 + bis</p>  <p>700 GB-X 12-44</p>	<p>L10-00 + bis</p>  <p>700 GB-X 12-44</p>
	<p>L11-00</p>  <p>700 GB-X</p>	<p>L12-00</p>  <p>700 GB-X</p>
	<p>L13-00</p>  <p>700 GB-X</p>	<p>L17-00 + bis</p>  <p>890 BK</p>
<p>M</p> <p>EPANDAGE RAMPES A VIS</p> <p>AUGER BOOM SPREADING</p> <p>SPRITZGESTÄNGE MIT SCHNECKENFÖRDERER</p>	<p>M1-00 + bis</p>  <p>EMOK 6-9M</p>	<p>M2-00</p>  <p>EMOK 6-9M</p>

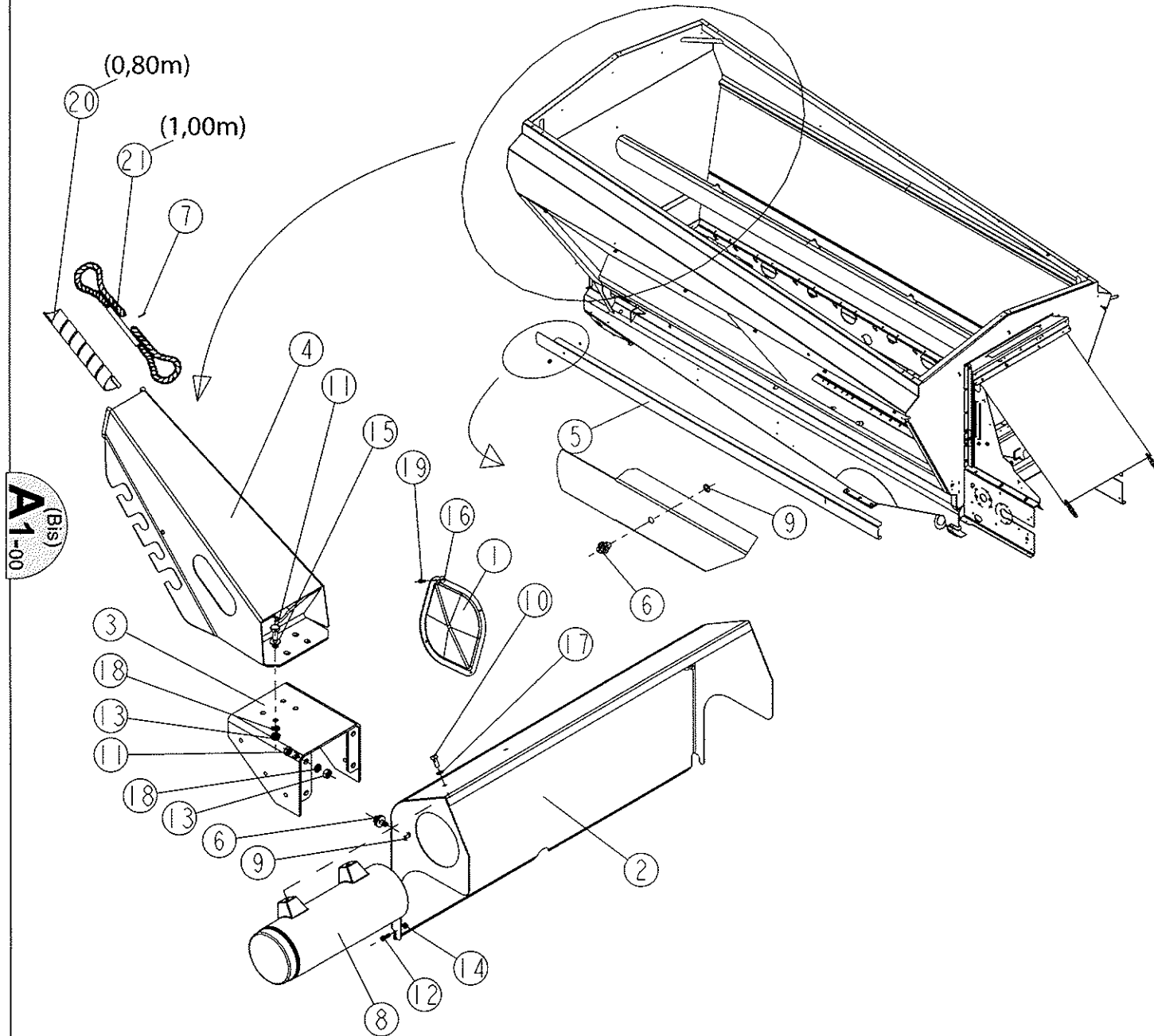
	<p>M4-00</p>  <p>EMOK 6-9M</p>	<p>M5-00</p>  <p>EMOK 6-9M</p>
	<p>M7-00</p>  <p>EMOK 6-9M</p>	
<p>N</p> <p>AUTOCOLLANTS STICKERS AUFKLEBER</p>	<p>N1-00</p>  <p>XT 100 / 130</p>	

XT 100/130



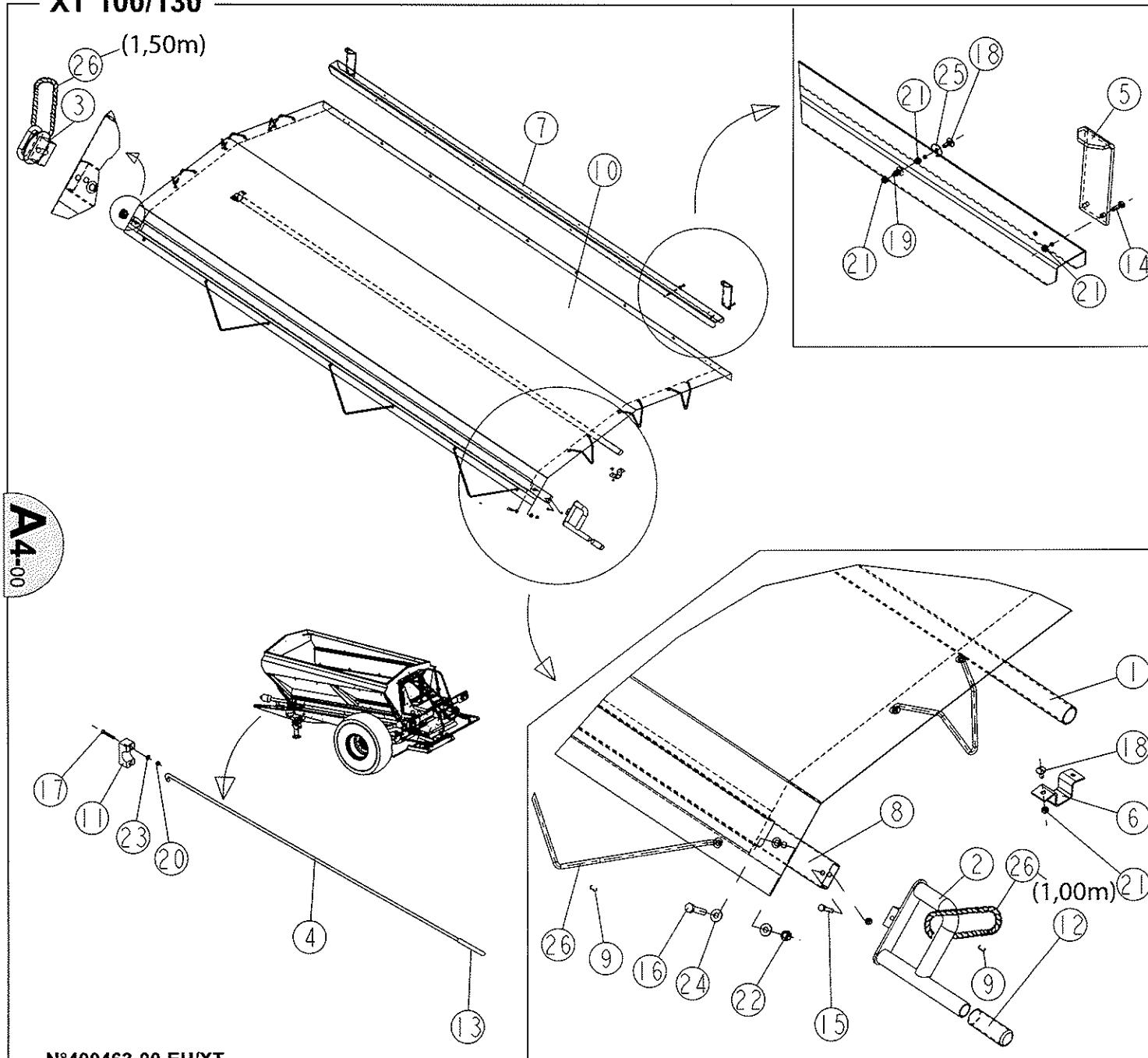
REP	CODE	QTE	DÉSIGNATION
1	220141	2	Profil plein carré percé
2	32510502	2	Fixation de serrage
3	38270572	1	Toile latérale d. de guidage
4	38270582	1	Toile latérale g. de guidage
5	38280482	1	Tremie monobloc xt 100
6	38280502	1	Tremie monobloc xt 130
7	38360042	1	Traverse de fixations
8	38360052	1	Traverse de maintien
9	43020480	2	Guide de trappe
10	48282922	1	Toile obturatrice xt 130
11	50580500	1	Bache arrière de protection
12	56530210	8	Poulie nylon
13	56540060	4	Protecteur
14	61050010	6	Vis h m8 x 20 inox
15	61050020	2	Vis h m8 x 25 inox
16	61060010	4	Vis h m10 x 20 inox
17	61060020	8	Vis h m10 x 25 inox
18	61060030	8	Vis h m10 x 30 inox
19	61070010	2	Vis h m12 x 25 inox
20	61070040	2	Vis h m12 x 45 inox
21	61080060	2	Vis h m14 x 60 inox ent.fileté
22	61080250	2	Vis h m14 x 25 inox
23	61540050	2	Vis trl m8 x 20 inox
24	61540600	4	Vis cl s m10 x 20 inox
25	61540230	14	Vis trcc m8 x 20 inox
26	61540390	4	Vis trl m6 x 16 inox
27	61540480	8	Vis trl m5 x 25 inox
28	61550060	18	Ecrou hu 10 inox
29	61550080	2	Ecrou hu 14 inox
30	61580030	8	Ecrou frein h m5 inox
31	61580040	4	Ecrou frein h m6 inox
32	61580050	24	Ecrou frein h m8 inox
33	61580070	4	Ecrou frein h m12 inox
34	61580080	2	Ecrou frein h m14 inox
35	61580090	4	Ecrou frein h m16 inox
36	61610040	4	Rondelle plate m6 inox
37	61610050	16	Rondelle plate m8 inox
38	61610060	32	Rondelle plate m10 inox
39	61610090	4	Rondelle plate m16 inox
40	61620060	22	Rondelle grower w10 inox
41	61620080	2	Rondelle grower w14 inox
42	71200100	(M)	Joint étanche adhésif 25 x 8
43	71290010	(M)	Bande antiderapante larg.50

XT 100/130



REP	CODE	QTE	DÉSIGNATION
1	53500020	1	Hublot ovale [985292]
2	31080702	1	Capot avant
3	36520082	1	Protecteur avant
4	37761422	1	Support flexibles et prises
5	41110272	2	Capot lateral
6	50070170	4	Axe de fermeture
7	50080020	4	Agrafe sandow
8	56750020	1	Porte documents
9	57380070	4	Rondelle de retenue
10	61050010	2	Vis h m8 x 20 inox
11	61060020	6	Vis h m10 x 25 inox
12	61210150	2	Vis chc m6 x 16 inox
13	61550060	6	Ecrou hu 10 inox
14	61580040	2	Ecrou frein h m6 inox
15	61610060	2	Rondelle plate m10 inox
16	61610220	4	Rondelle plate l4 inox
17	61620050	2	Rondelle grower w8 inox
18	61620060	6	Rondelle grower w10 inox
19	61910070	4	Rivet pop 4 x 16 inox
20	71130030	(M)	Ressort de protection
21	71180020	(M)	Sandow rouge

XT 100/130

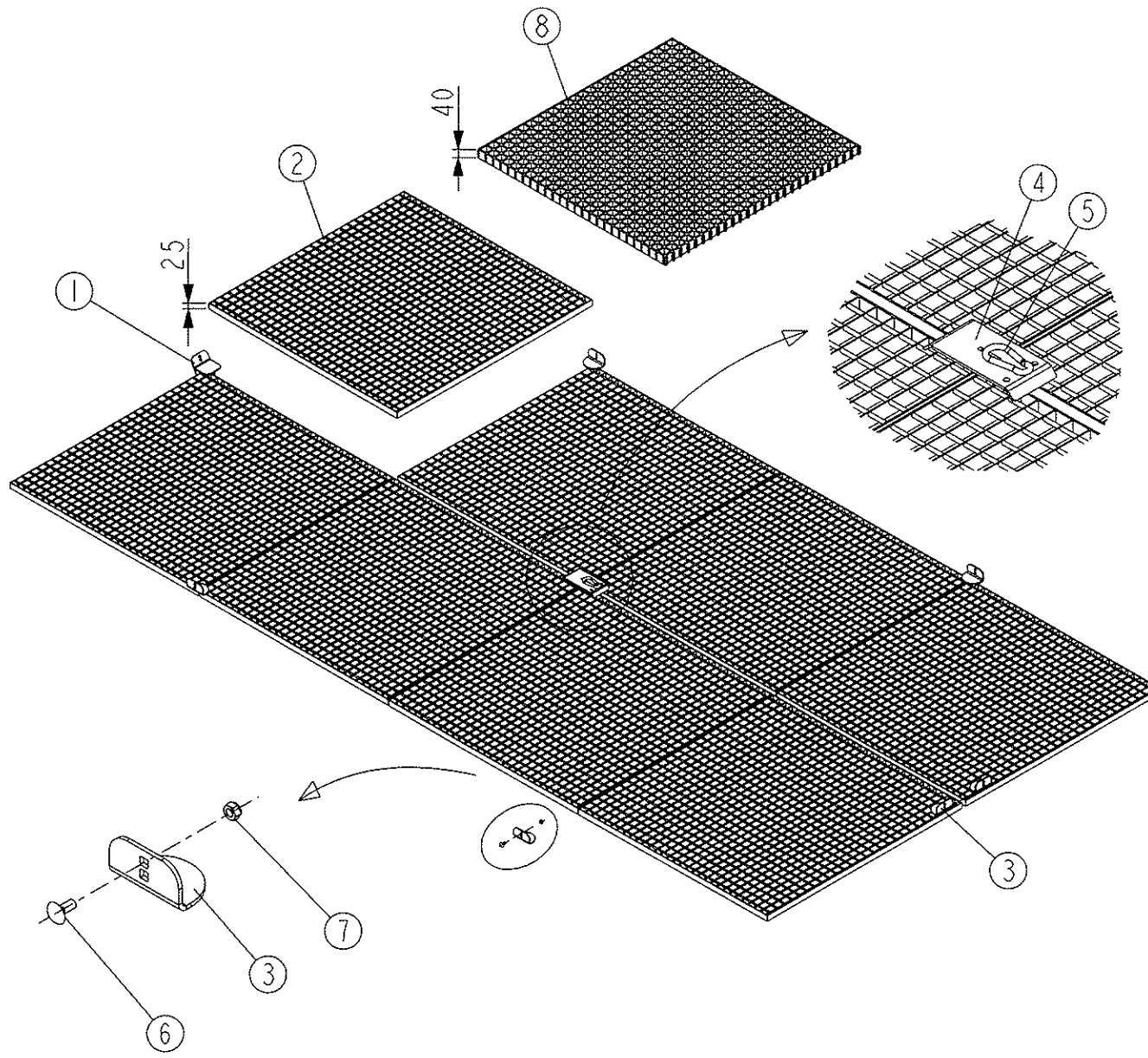


REP	CODE	Qté	DÉSIGNATION
1	030731	1	Tube
2	36560051	1	Poignée de manoeuvre
3	37300021	1	Rondelle d'extrémité
4	40030011	1	Accroche sandow
5	40540181	2	Butée
6	42070011	2	Étrier de maintien
7	46551421	1	Profil de fixation
8	48260651	1	Tube enrrouleur
9	50080020	4	Agrafe sandow
10	50580510	1	Bache a enrrouleur
11	51070370	1	Collier simple
12	52110030	1	Embout
13	52110040	1	Embout
14	61050020	4	Vis h m8 x 25 inox
15	61050060	2	Vis h m8 x 40 inox ent.fileté
16	61070060	2	Vis h m12 x 55 inox
17	61210070	1	Vis chc m6 x 40 inox
18	61540050	11	Vis trf m8 x 20 inox
19	61540230	7	Vis trcc m8 x 20 inox
20	61580040	1	Ecrou frein h m6 inox
21	61580050	24	Ecrou frein h m8 inox
22	61580070	2	Ecrou frein h m12 inox
23	61610040	1	Rondelle plate m6 inox
24	61610070	4	Rondelle plate m12 inox
25	61610190	7	Rondelle plate i8 inox
26	71180020	(M)	Sandow rouge

A4-00

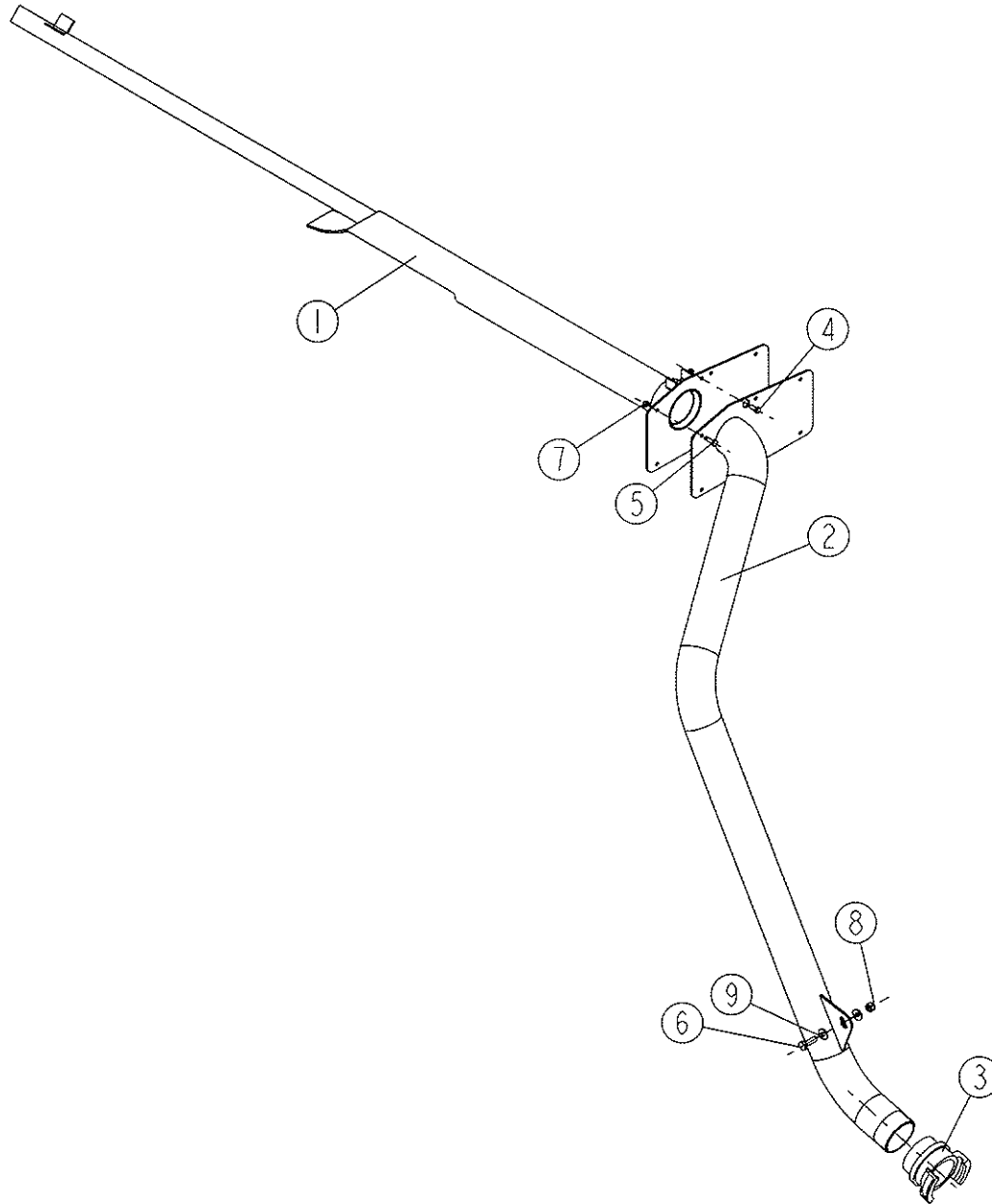
XT 100/130

A6-00



REP	CODE	Qté	DÉSIGNATION
1	30530200	1	Butée anti-soulèvement av.
2	33010340	8	Grille galva 30x30 / 1000bpx965
3	40540570	6	Butée anti-soulèvement
4	40540580	1	Butée anti-soulèvement cent.
5	55400010	1	Mousqueton
6	61540230	7	Vis trcc m8 x 20 inox
7	61580050	7	Ecrou frein h m8 inox
8	33010350	8	Grille polyester 31x31 / 997x965

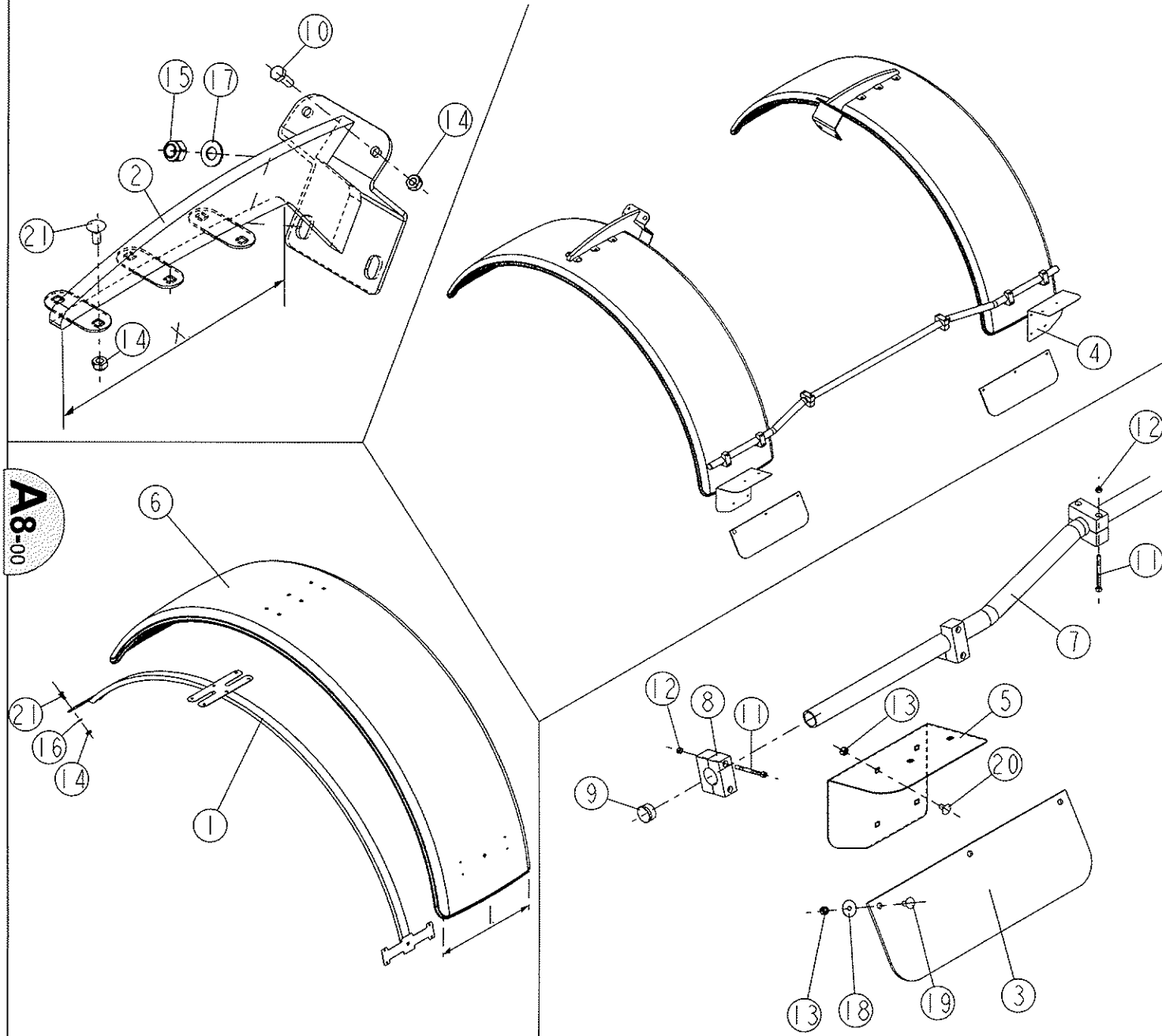
XT 130



A7-00

REP	CODE	Qté	DÉSIGNATION
1	38300572	1	Tube longitudinal xt 130
2	38300652	1	Tube arrière xt 130
3	57250010	1	Demi-raccord pompier d.80/90
4	61050010	4	Vis h m8 x 20 inox
5	61050020	6	Vis h m8 x 25 inox
6	61070020	1	Vis h m12 x 35 inox
7	61580050	10	Ecrou frein h m8 inox
8	61580070	1	Ecrou frein h m12 inox
9	61610070	2	Rondelle plate m12 inox

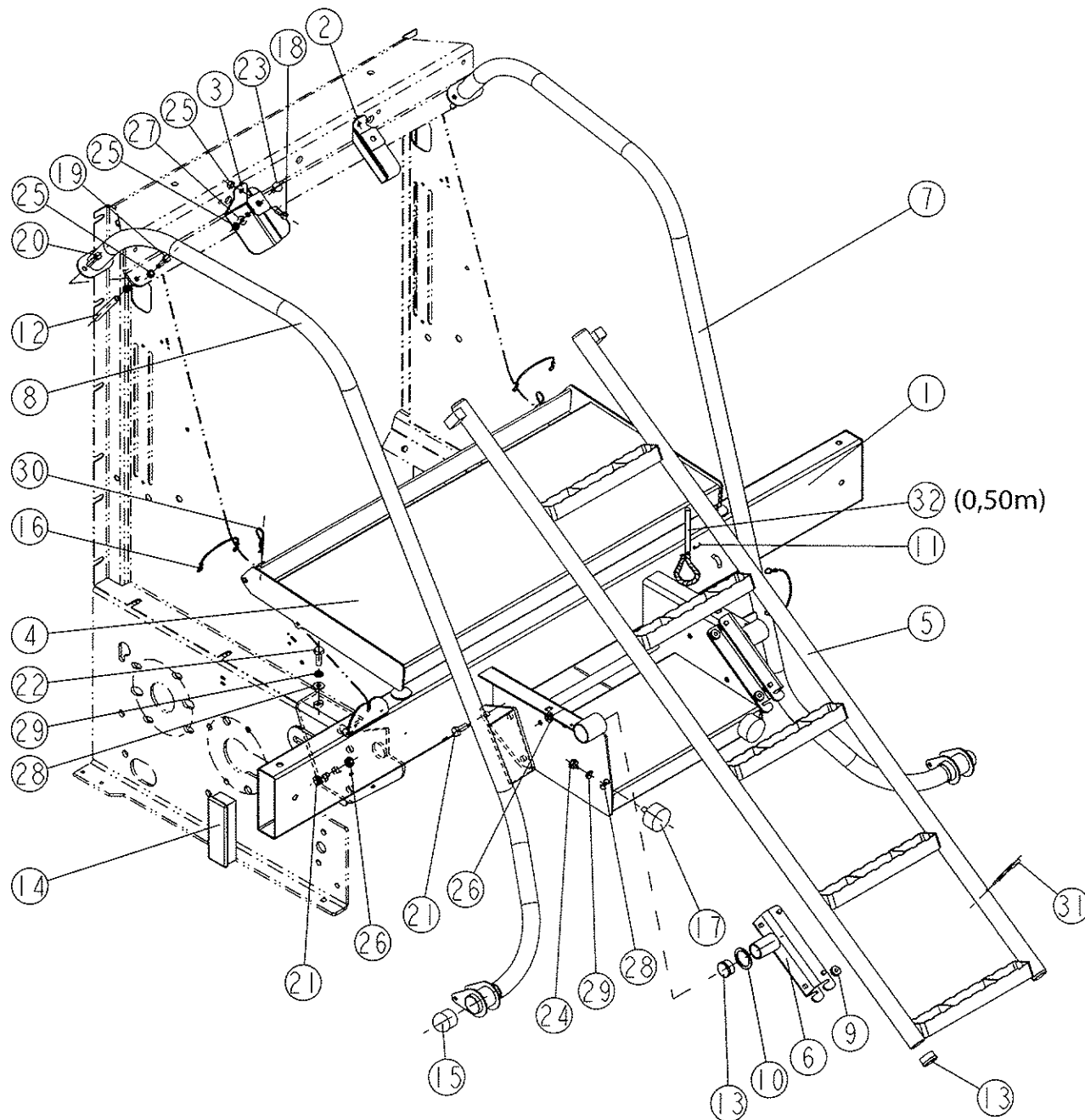
XT 100/130



REP	CODE	QTE	DÉSIGNATION
1	30050022	2	Arceau garde-boue
2	37762002	2	Support garde-b. l.510 (x=398)
2	37762012	2	Support garde-b. l.610 (x=455)
3	40530540	2	Bavette
4	41530160	1	Défecteur additionnel d.
5	41530170	1	Défecteur additionnel g.
6	43060060	2	Garde boue l.510
6	43060070	2	Garde boue l.610
7	48261302	1	Tube cintré
8	51070370	6	Collier simple
9	52110120	2	Embout rond
10	61060030	4	Vis h m10 x 30 inox
11	61210130	12	Vis chc m6 x 70 inox
12	61580040	12	Ecrou frein h m6 inox
13	61580050	12	Ecrou frein h m8 inox
14	61580060	22	Ecrou frein h m10 inox
15	61580090	2	Ecrou frein h m16 inox
16	61610060	6	Rondelle plate m10 inox
17	61610090	2	Rondelle plate m16 inox
18	61610190	6	Rondelle plate l18 inox
19	61540230	6	Vis trcc m8 x 20 inox
20	61540590	6	Vis trcc m8 x 16 inox
21	61540740	18	Vis trcc m10 x 25 inox

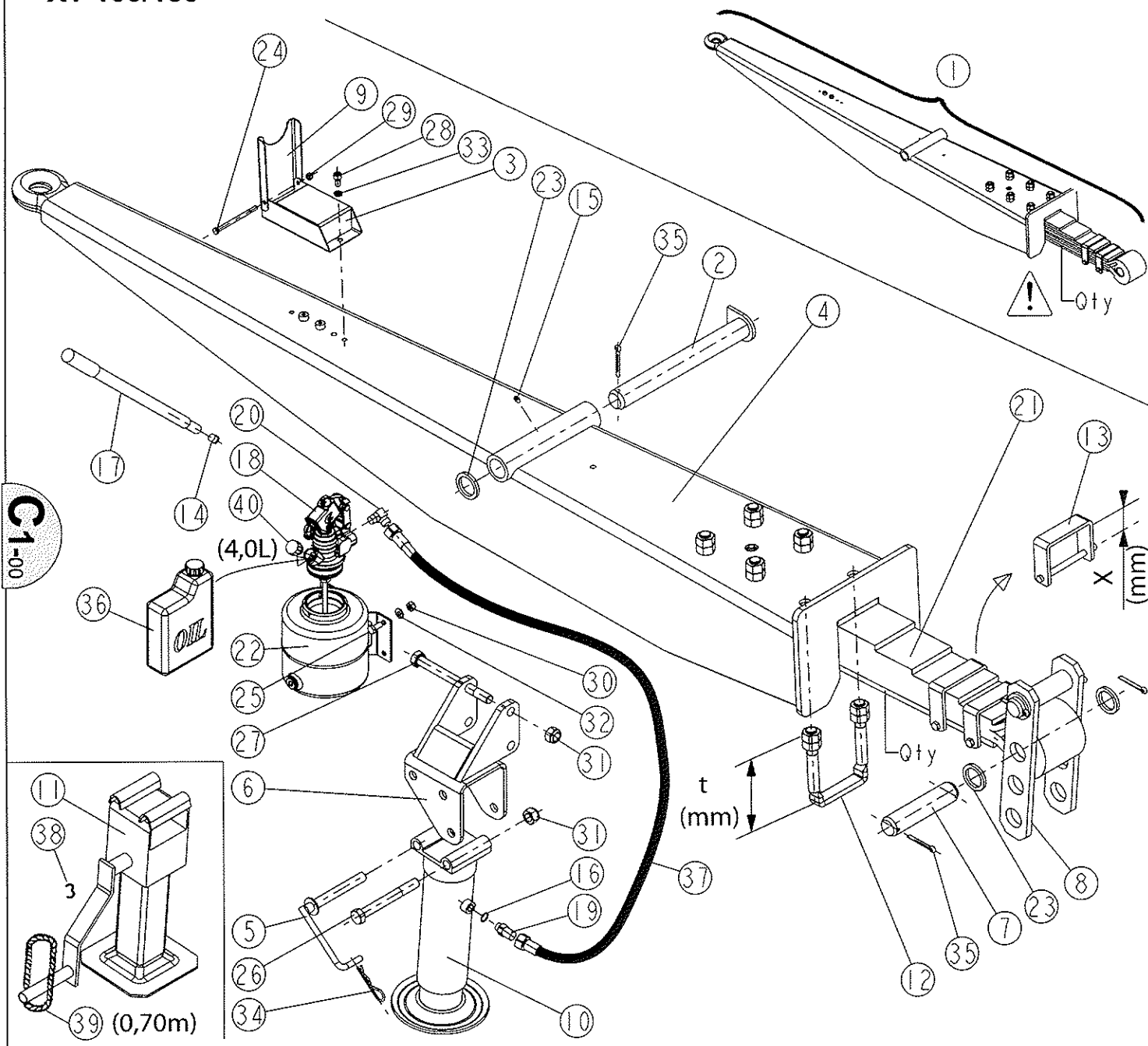
XT 100/130

A10-00



REP	CODE	QTE	DÉSIGNATION
1	30500141	1	Barre d'éclairage
2	30530170	1	Butée droite d'échelle
3	30530180	1	Butée gauche d'échelle
4	32020201	1	Élément de plate-forme
5	32070011	1	Échelle
6	33020021	2	Guide d'échelle
7	33050052	1	Garde corps droit
8	33050062	1	Garde corps gauche
9	47250320	12	Rondelle de glissement
10	47250370	2	Rondelle d'appui
11	50080020	4	Agrafe sandow
12	52110040	2	Embout
13	52110120	6	Embout rond
14	52110270	2	Embout rectangulaire
15	52110310	2	Embout rond bombé
16	54820010	3	Lien noir
17	56600030	2	Plot
18	61050010	2	Vis h m8 x 20 inox
19	61050020	2	Vis h m8 x 25 inox
20	61050060	2	Vis h m8 x 40 inox ent.filetée
21	61060020	10	Vis h m10 x 25 inox
22	61060030	2	Vis h m10 x 30 inox
23	61540050	2	Vis trl m8 x 20 inox
24	61550060	2	Ecrou hu m10 inox
25	61580050	8	Ecrou frein h m8 inox
26	61580060	10	Ecrou frein h m10 inox
27	61610050	2	Rondelle plate m8 inox
28	61610060	4	Rondelle plate m10 inox
29	61620060	4	Rondelle grower w10 inox
30	61770010	2	Goupille beta 3 inox
31	61770020	1	Goupille beta 4 inox
32	71180020 (M)		Sandow rouge

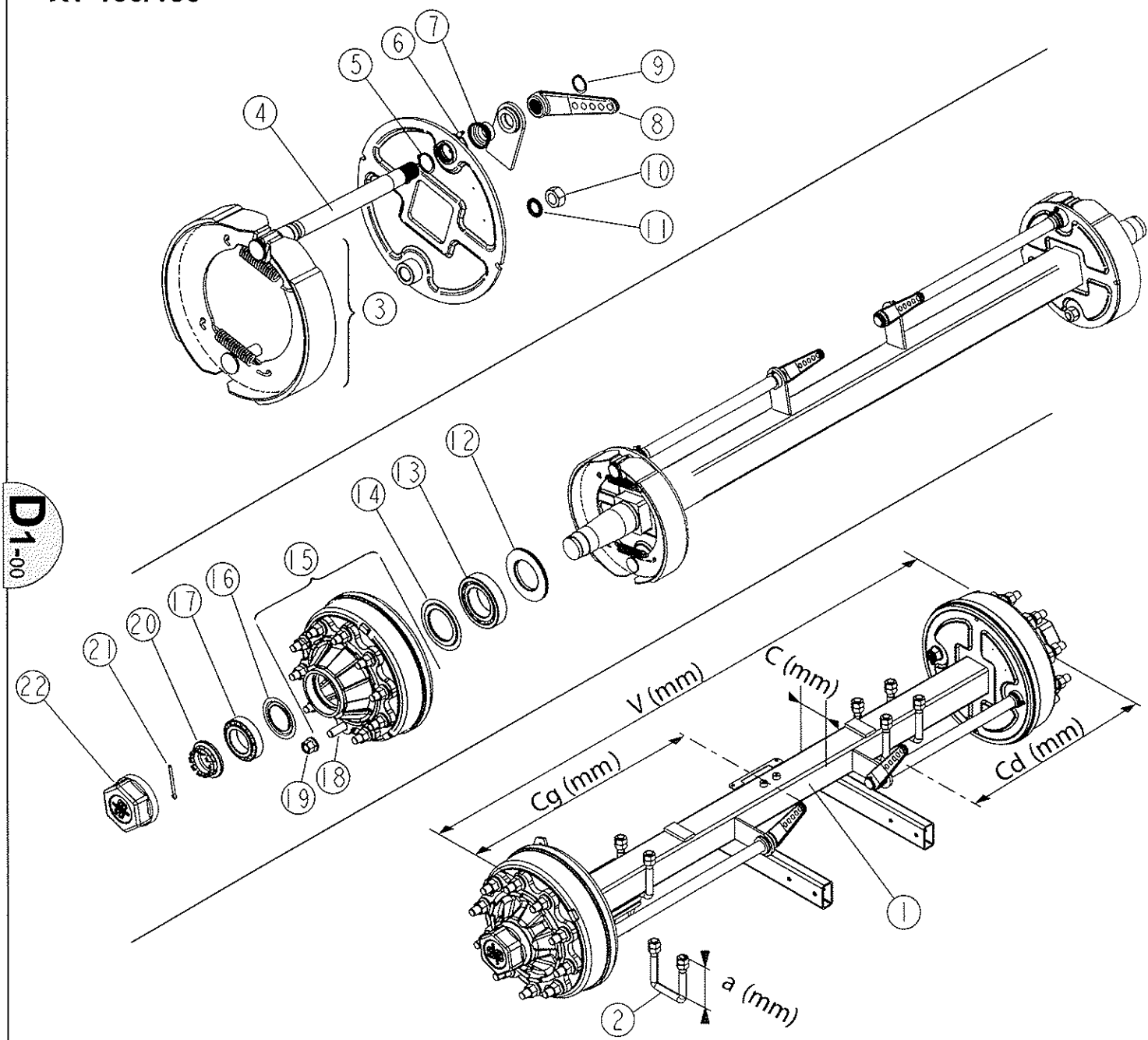
XT 100/130



REP	CODE	Qté	DÉSIGNATION
1		1	Flèche d'attel. xt 100 qty=9
1		1	Flèche d'attel. xt 130 qty=11
2	30010352	1	Axe de flèche
3	32510490	1	Fixation de butée
4	32520152	1	Flèche d'attelage
5	36560062	1	Poignée de verrouillage
6	37761872	1	Support réglable de béquille
7	40040260	2	Axe
8	41070802	2	Chape de réglage
9	47761252	1	Support de transmission
10	50540092	1	Béquille hydraulique
11	50540102	1	Béquille a socle
12	50590022	3	Bride t=185 avec écrous
12	50590072	3	Bride t=215 avec écrous
13	52060020	1	Etrier x=82
13	52060010	1	Etrier x=96
13	52060060	1	Etrier x=110
14	52110260	1	Embout rond
15	53020050	1	Graisseur coudé 90° m8x125 zn
16	54000360	1	Joint cuivre jc 17
17	54760100	1	Levier
18	56660120	1	Pompe a main
19	57250190	1	Raccord umag 13 x 12.17n
20	57250280	1	Raccord cmcag 13 x 12.17n
21	57270112	1	Ressort xt 100 qty=9 lames
21	57270152	1	Ressort xt 130 qty=11 lames
22	57400090	1	Réservoir 4 litres
23	60640040	5	Rondelle plate d.46xd.62x7 zn
24	61050160	1	Vis h m8 x 120 inox
25	61060020	4	Vis h m10 x 25 inox
26	61110160	1	Vis h m20 x 170 inox part.filet.
27	61110240	2	Vis h m20 x 210 inox part.filet.
28	61230200	2	Vis chc m10 x 20 inox
29	61580050	1	Ecrou frein h m8 inox
30	61580060	4	Ecrou frein h m10 inox
31	61580110	3	Ecrou frein h m20 inox
32	61610060	4	Rondelle plate m10 inox
33	61620060	2	Rondelle grower w10 inox
34	61770020	1	Goupille beta 4 inox
35	61890110	5	Goupille v 8 x 63 inox
36	78000010 (L)		Huile hydraulique aws 46
37	52520630	1	Flexible 1100-100r1-5/16-etg13
38	50080020	2	Agrafe sandow
39	71180020 (M)		Sandow rouge
40	50530420	1	Bouchon reniflard

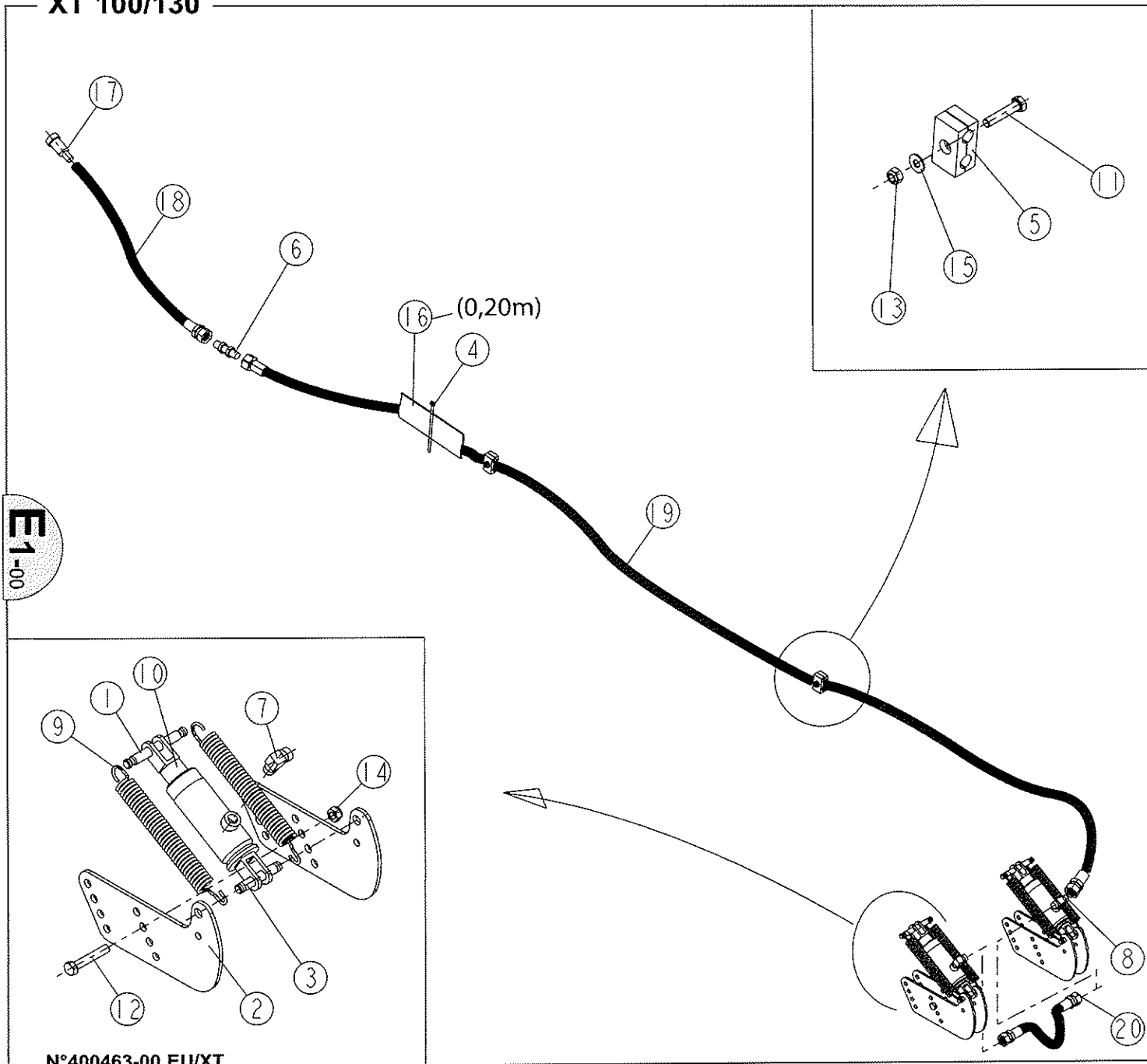
XT 100/130

D1-00



REP	CODE	QTE	DÉSIGNATION
1	32010432	1	Essieu+fix. v=1900 c=90 xt 100
1	32010442	1	Essieu+fix. v=2000 c=100 xt 130
2	50590412	4	Bride+ écr. a=140 c=90 xt 100
2	50590422	4	Bride+ écr. a=150 c=100 xt 130
3	54500190	1	Kit frein 400 x 80
4	51220160	1	Came gauche cg=800 xt 100
4	51220170	1	Came droite cd=700 xt 100
4	51220180	1	Came gauche cg=850 xt 130
4	51220190	1	Came droite cd=750 xt 130
5	51030160	2	Circlips extérieur d.38
6	53020050	2	Graisser coudé 90° m8x125 zn
7	57760090	2	Soufflet olive pour came d.35
8	54760130	2	Levier 5 trous-broché 32 dents
9	51060220	2	Circlips extérieur d.32
10	52010400	2	Ecrou h m24 x 150 zn
11	57380130	2	Rondelle auto-bloquante
12	51240150	2	Cache poussiere xt 100
12	51240130	2	Cache poussiere xt 130
13	57310220	2	Roulement 32 216 xt 100
13	57310480	2	Roulement 32 218 xt 130
14	54000980	2	Joint nilos d.140xd.87 xt 100
14	54000990	2	Joint nilos d.160xd.98 xt 130
15	55320160	2	Moyeu complet xt 100
15	55320170	2	Moyeu complet xt 130
16	54001000	2	Joint nilos d.99xd.62 xt 100
16	54001010	2	Joint nilos d.130xd.80 xt 130
17	57310380	2	Roulement 32 212 xt 100
17	57310470	2	Roulement 32 215 xt 130
18	53010100	20	Goujon de roue m22 x 96
19	52010250	20	Ecrou a bec m22
20	52010110	2	Ecrou hk m48 x 200 xt 100
20	52010260	2	Ecrou hk m70 x 200 xt 130
21	60890110	2	Goupille v 8 x 63 zn xt 100
21	60890120	2	Goupille v 8 x 100 zn xt 130
22	51230060	2	Chapeau de roue xt 100
22	51230100	2	Chapeau de roue xt 130

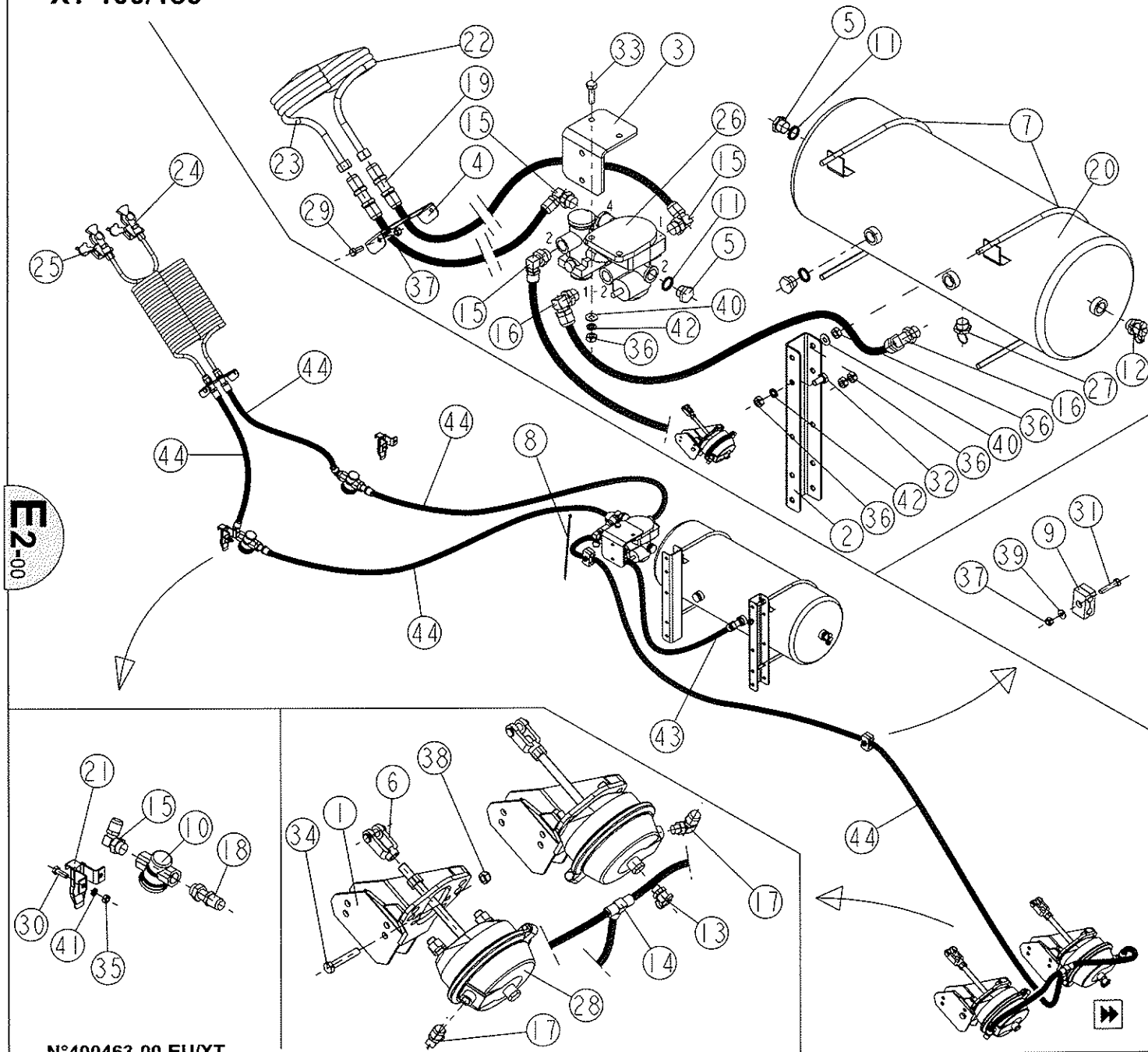
XT 100/130



E
1-00

REP	CODE	Qté	DÉSIGNATION
1	40040710	2	Axe de vérin
2	42020371	4	Élément de chape
3	50070180	2	Axe de corps de vérin
4	51070140	2	Collier
5	51070330	2	Collier double
6	57250160	1	Raccord uag 13 cl 20n
7	57250280	1	Raccord cmcag 13 x 12.17
8	57251080	1	Raccord tmcag 13 x 12.17
9	57270561	4	Ressort de rappel
10	59000611	2	Vérin de frein
11	61050060	2	Vis h m8 x 40 inox ent.filetée
12	61070090	4	Vis h m12 x 70 inox ent.filetée
13	61580050	2	Ecrou frein h m8 inox
14	61580070	4	Ecrou frein h m12 inox
15	61610050	2	Rondelle plate m8 inox
16	72050030	(M)	Gaine de protection d.45
17	51150010	1	Coupleur a bille
18	52520010	1	Flexible 2200-100r1-mfa18/etg13
19	52520780	1	Flexible 3600-100r1-1/4-etg13
20	52520370	1	Flexible 500-100r1-5/16-etg13

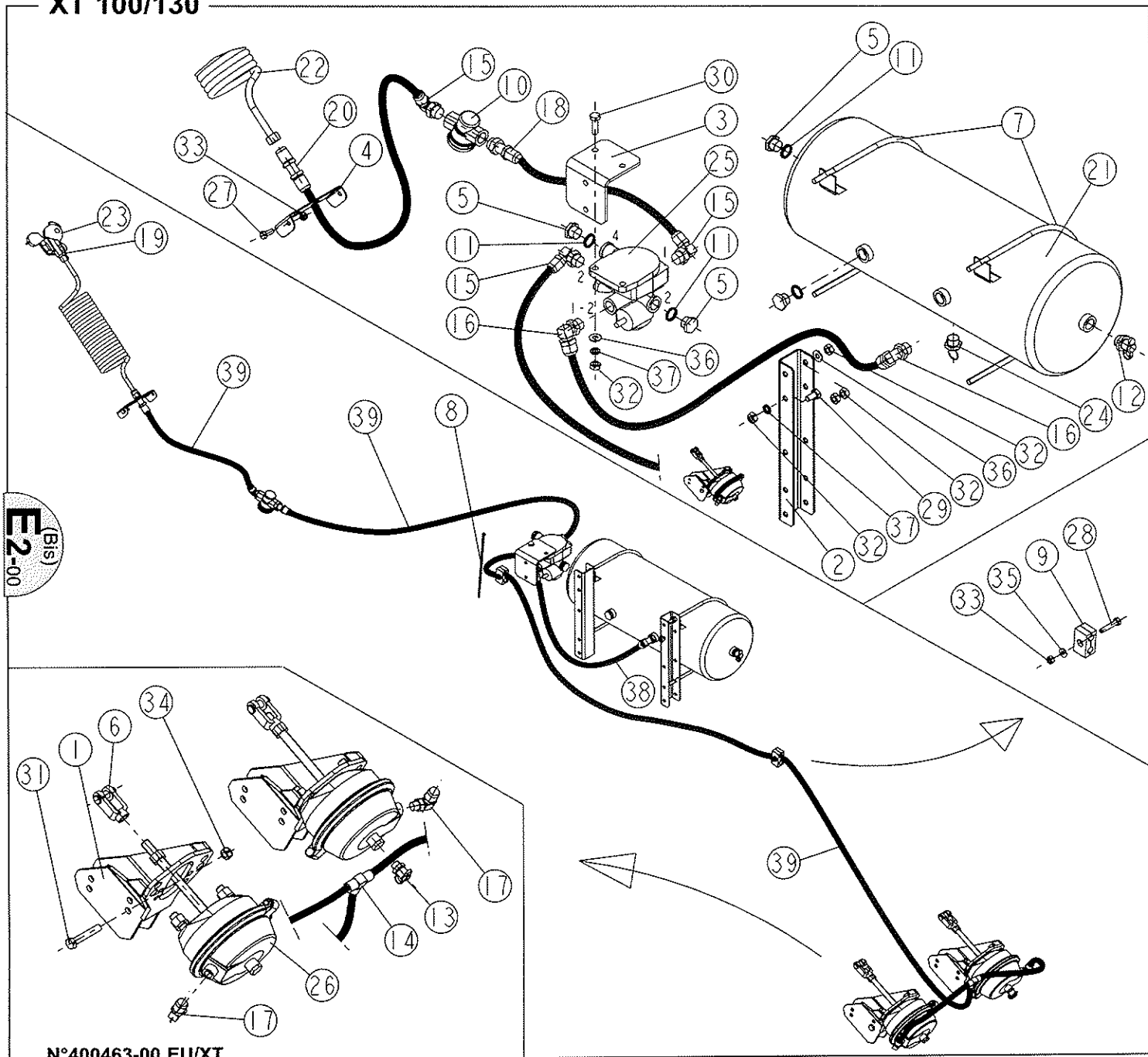
XT 100/130



E2-00

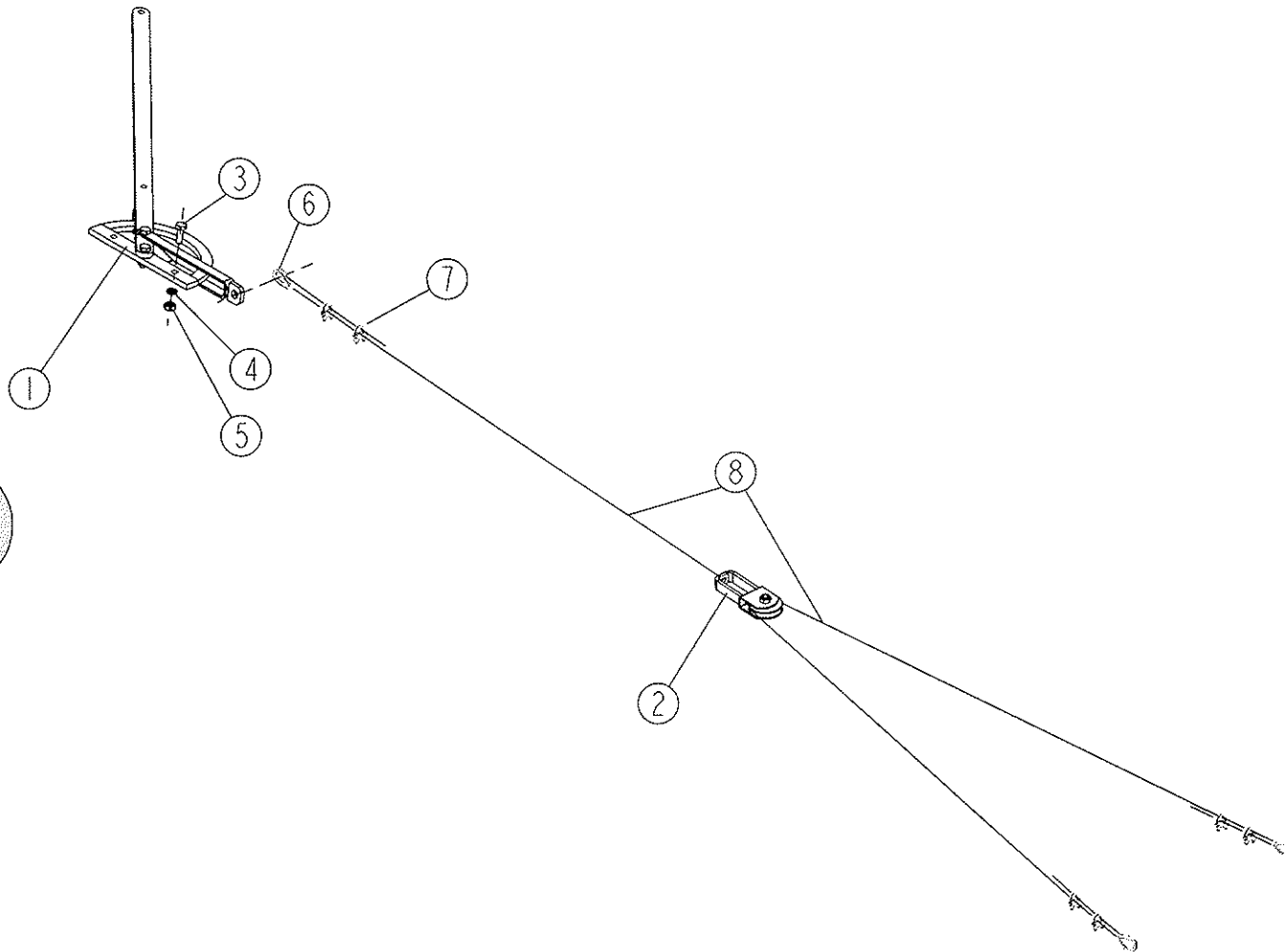
REP	CODE	QTE	DÉSIGNATION
1	37761501	2	Support de vase
2	42500491	2	Fixation de réservoir
3	42500501	1	Fixation de valve
4	47761241	1	Support 2 tubes spiralés
5	50530130	3	Bouchon m22 x 150
6	51040050	2	Chape trou rond pour vase
7	51070220	1	Colliers + supports
8	51070300	6	Collier
9	51070330	2	Collier double
10	52540071	2	Filtre de conduite
11	54000540	3	Joint + cuvette
12	56690030	1	Prise de pression m22 x 150
13	56690040	1	Prise de pression m16 x 150
14	57250050	1	Raccord té égal d.12
15	57250800	5	Raccord coudé m22 x 150/d.12
16	57250810	2	Raccord coudé m22 x 150/d.16
17	57250820	2	Raccord coudé m16 x 150/d.12
18	57250850	2	Raccord union m22 x 150/d.12
19	57251750	2	Raccord union d.12/d.12
20	57400030	1	Réservoir d'air 30 litres
21	57780050	2	Support tete d'accouplement
22	58320060	1	Tube spiralé d.9/12 rouge
23	58320070	1	Tube spiralé d.9/12 jaune
24	58340103	1	Tete d'accouplement rouge
25	58340113	1	Tete d'accouplement jaune
26	59030141	1	Valve relais d'urgence
27	59030150	1	Valve purge
28	59120010	2	Vase de frein
29	61050010	2	Vis h m8 x 20 inox
30	61050020	4	Vis h m8 x 25 inox
31	61050060	2	Vis h m8 x 40 inox ent.filetée
32	61060010	6	Vis h m10 x 20 inox
33	61060040	2	Vis h m10 x 35 inox
34	61070090	4	Vis h m12 x 70 inox ent.filetée
35	61550050	4	Ecrou hu 8 inox
36	61550060	14	Ecrou hu 10 inox
37	61580050	4	Ecrou frein h m8 inox
38	61580070	4	Ecrou frein h m12 inox
39	61610050	2	Rondelle plate m8 inox
40	61610060	4	Rondelle plate m10 inox
41	61620050	4	Rondelle grower w8 inox
42	61620060	8	Rondelle grower w10 inox
43	70950080	(M)	Tube polyamide d.12/16
44	70950090	(M)	Tube polyamide d.9/12

XT 100/130



REP	CODE	Qté	DÉSIGNATION
1	37761501	2	Support de vase
2	42500491	2	Fixation de réservoir
3	42500501	1	Fixation de valve
4	47761241	1	Support 2 tubes spiralés
5	50530130	4	Bouchon m22 x 150
6	51040050	2	Chape trou rond pour vase
7	51070220	1	Colliers + supports
8	51070300	6	Collier
9	51070330	2	Collier double
10	52540071	1	Filtre de conduite
11	54000540	5	Joint + cuvette
12	56690030	1	Prise de pression m22 x 150
13	56690040	1	Prise de pression m16 x 150
14	57250050	1	Raccord té égal d.12
15	57250800	3	Raccord coudé m22 x 150/d.12
16	57250810	2	Raccord coudé m22 x 150/d.16
17	57250820	2	Raccord coudé m16 x 150/d.12
18	57250850	1	Raccord union m22 x 150/d.12
19	57251430	1	Raccord m22x150m./m16x150f.
20	57251750	1	Raccord union d.12/d.12
21	57400030	1	Réservoir d'air 30 litres
22	58320120	1	Tube spiralé d.9/12 noir
23	58340153	1	Tete d'accouplement noire
24	59030150	1	Valve purge
25	59030201	1	Valve relais urgence export
26	59120010	2	Vase de frein type t24
27	61050010	2	Vis h m8 x 20 inox
28	61050060	2	Vis h m8 x 40 inox ent.filetée
29	61060010	6	Vis h m10 x 20 inox
30	61060040	2	Vis h m10 x 35 inox
31	61070090	4	Vis h m12 x 70 inox ent.filetée
32	61550060	14	Ecrou hu 10 inox
33	61580050	4	Ecrou frein h m8 inox
34	61580070	4	Ecrou frein h m12 inox
35	61610050	2	Rondelle plate m8 inox
36	61610060	4	Rondelle plate m10 inox
37	61620060	8	Rondelle grower w10 inox
38	70950080	(M)	Tube polyamide d.12/16
39	70950090	(M)	Tube polyamide d.9/12

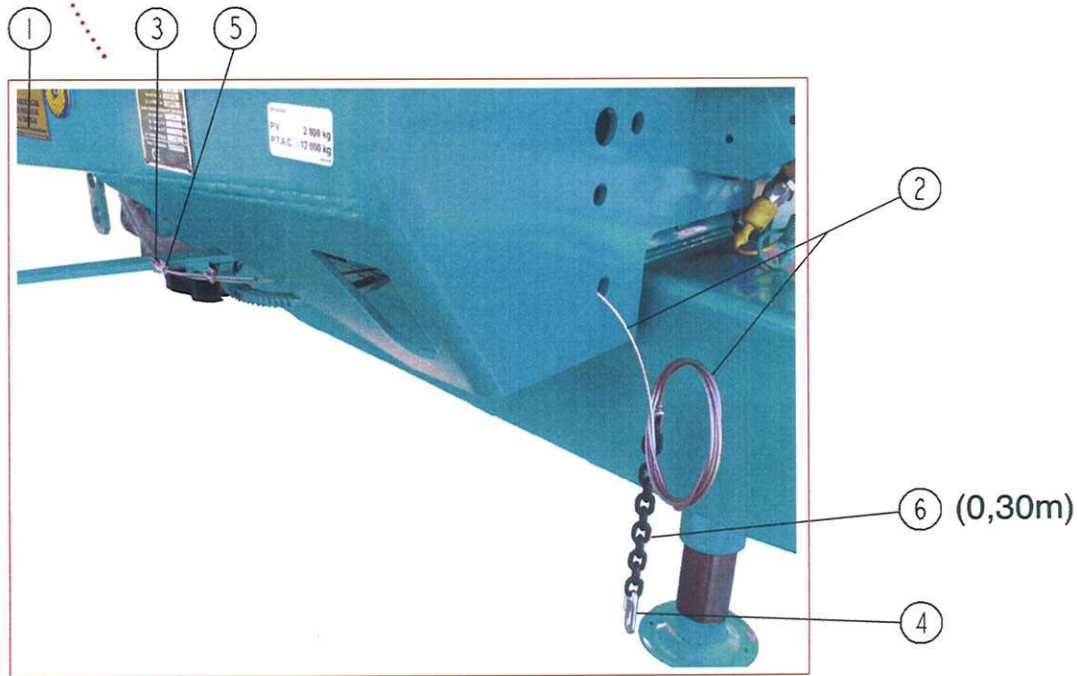
XT 100/130



E 10-00

REP	CODE	Qté	DÉSIGNATION
1	34750171	1	Levier de frein stationnement
2	36590011	1	Poulie de cable de frein
3	61060030	2	Vis h m10 x 30 inox
4	61620060	2	Rondelle grower w10 inox
5	61550060	2	Ecrou hu 10 inox
6	51090030	3	Cosse cœur d.8
7	57750030	6	Serre cable d.8
8	51000210	1	Cable souple d.8 + arret serti

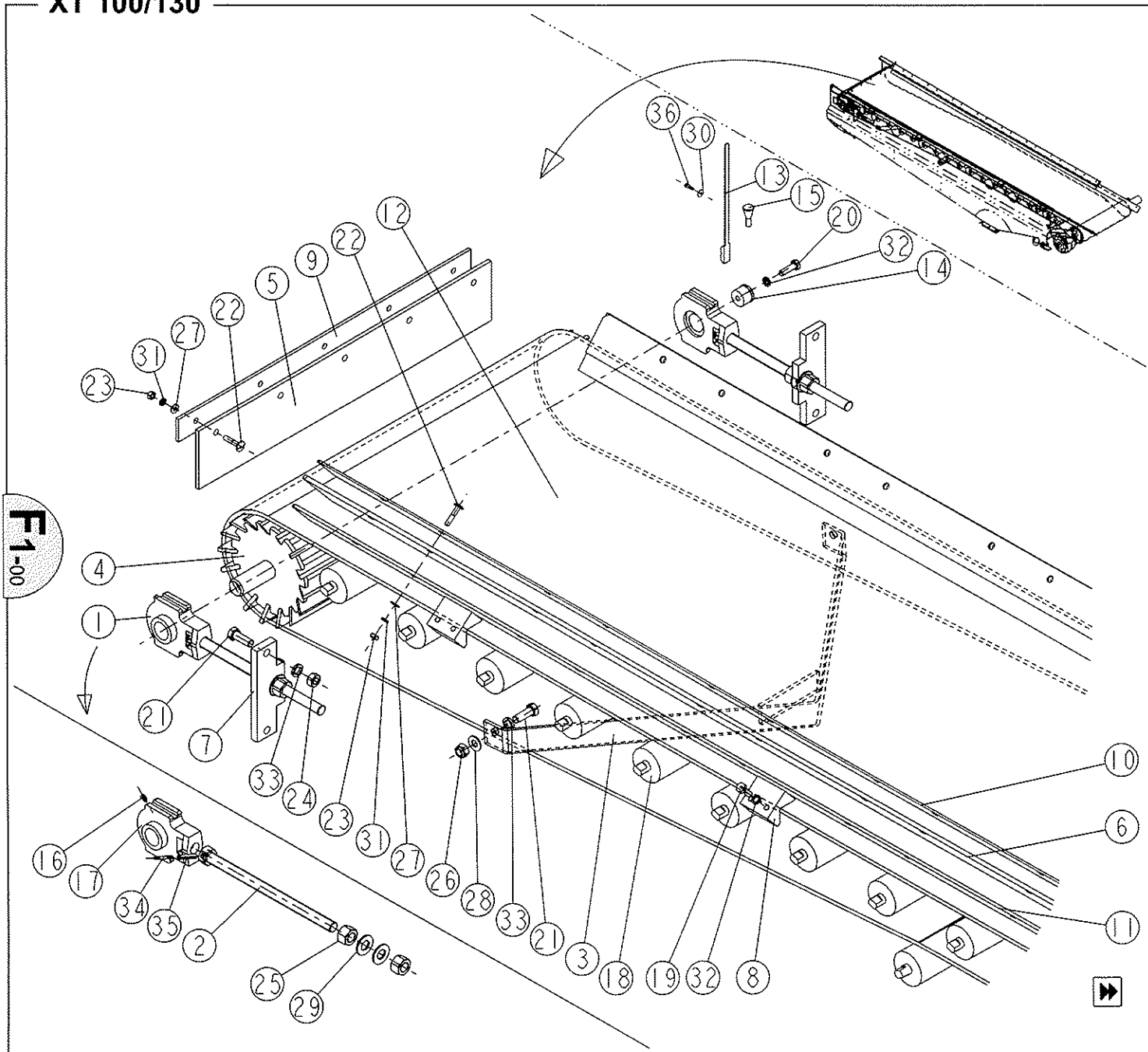
XT 100/130



E12-00

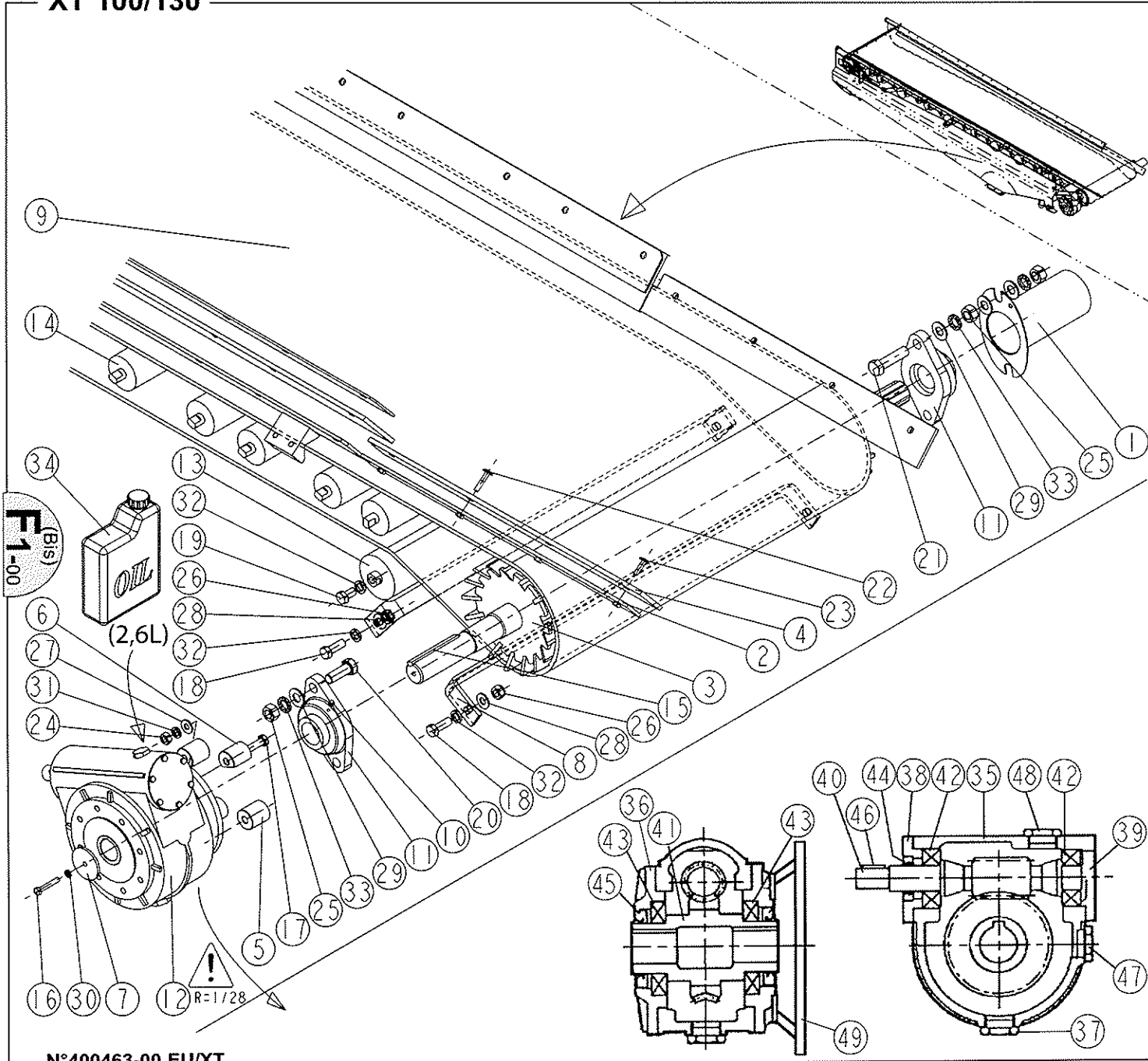
REP	CODE	Qté	DÉSIGNATION
1	50061600	1	Autoc. "cable frein secours"
2	51000020	1	Cable de sécurité d.3,2
3	51090010	1	Cosse cœur d.5
4	55250070	1	Maillon rapide d.fil 6
5	57750050	2	Serre cable d.3
6	71120120	(M)	Chaine haute résistance d.fil 6

XT 100/130



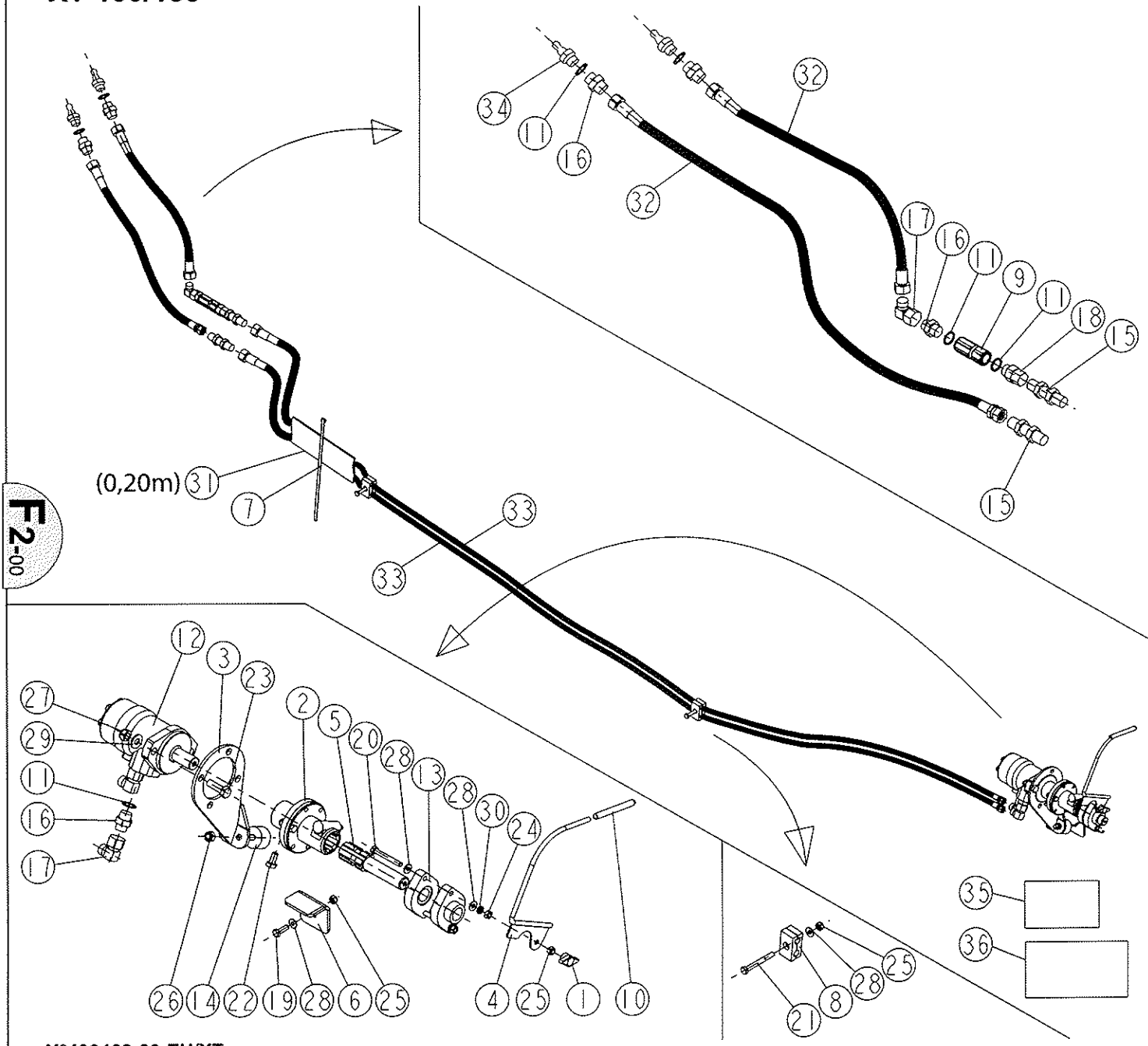
REP	CODE	QTE	DÉSIGNATION
1	26520030	2	Palier de tension monté
2	28300040	2	Tige filetée tension + écrou
3	37270041	1	Racleur de bande
4	38320021	1	Tambour de tension
5	40530020	1	Bavette avant
6	40530090	2	Bavette laterale
7	40540521	2	Butée de tension
8	43020180	8	Guide de tapis
9	46540291	1	Plat de fixation
10	46540512	2	Plat de fixation supérieur
11	46540532	2	Plat de fixation inférieur
12	50600030	1	Bande transporteuse
13	51070360	1	Collier
14	52110280	1	Embout
15	52110290	1	Embout jaune
16	53020060	2	Graisneur coudé 90° m6x100 zn
17	56500050	2	Palier uht 207k
18	57360051	20	Rouleau d.70
19	61060030	16	Vis h m10 x 30 inox
20	61060040	1	Vis h m10 x 35 inox
21	61080020	6	Vis h m14 x 40 inox
22	61540160	39	Vis trl m8 x 40 inox
23	61550050	39	Ecrou hu 8 inox
24	61550080	4	Ecrou hu 14 inox
25	61570110	4	Ecrou hh 20 inox
26	61580080	2	Ecrou frein h m14 inox
27	61610050	39	Rondelle plate m8 inox
28	61610080	2	Rondelle plate m14 inox
29	61610110	4	Rondelle plate m20 inox
30	61610220	1	Rondelle plate l4 inox
31	61620050	39	Rondelle grower w8 inox
32	61620060	17	Rondelle grower w10 inox
33	61620080	6	Rondelle grower w14 inox
34	61670110	2	Goupille élastique 5 x 50 inox
35	61690100	2	Goupille élastique 8 x 50 inox
36	61910070	1	Rivet pop 4 x 16 inox

XT 100/130



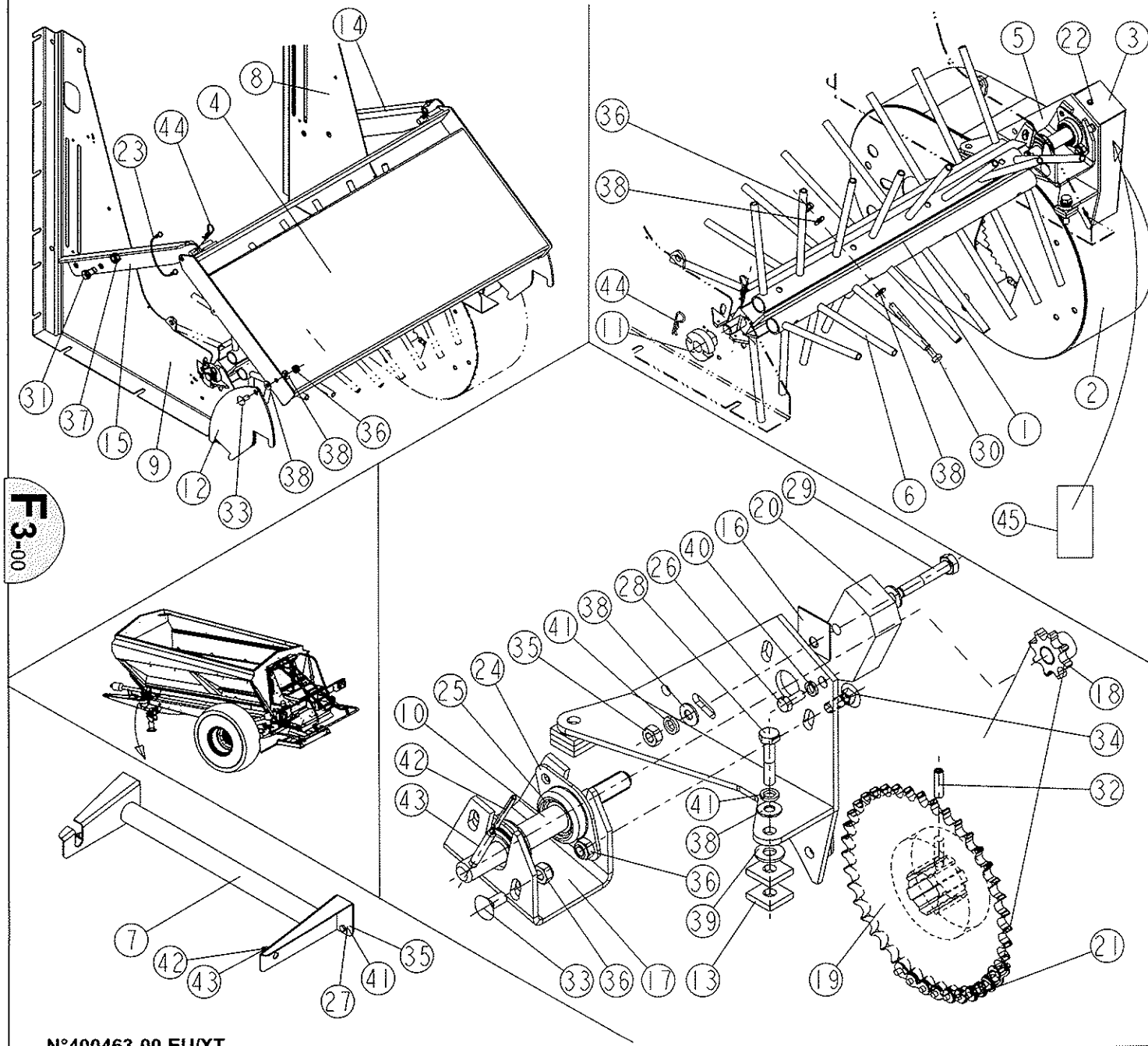
REP	CODE	QTE	DÉSIGNATION
1	36520122	1	Protecteur d'arbre
2	36570011	2	Plat de fixation arrière
3	38320231	1	Tambour de commande
4	40530080	2	Bavette arrière
5	42000011	3	Entretoise
6	42000121	1	Entretoise avec méplat
7	47250261	1	Rondelle
8	47310011	2	Racleur de tambour
9	50600030		Bande transporteuse
10	53020060	1	Graisseur coudé 90° m6x100 zn
11	56500110	2	Palier fhfl 209k ga
12	57260491	1	Reducteur rapport 1/28
13	57360011	1	Rouleau d.89
14	57360051		Rouleau d.70
15	60850190	1	Clavette forme b 12 x 8 x 120
16	61050080	1	Vis h m8 x 50 inox ent.filetée
17	61070120	4	Vis h m12 x 85 inox
18	61080020	4	Vis h m14 x 40 inox
19	61080250	2	Vis h m14 x 25 inox
20	61100010	2	Vis h m18 x 50 inox
21	61100050	2	Vis h m18 x 70 inox
22	61540160	4	Vis trl m8 x 40 inox
23	61540340	4	Vis trl m8 x 30 inox
24	61550070	4	Ecrou hu 12 inox
25	61550100	6	Ecrou hu 18 inox
26	61580080	4	Ecrou frein h m14 inox
27	61610070	4	Rondelle plate m12 inox
28	61610080	4	Rondelle plate m14 inox
29	61610100	10	Rondelle plate m18 inox
30	61620050	1	Rondelle grower w8 inox
31	61620070	4	Rondelle grower w12 inox
32	61620080	6	Rondelle grower w14 inox
33	61630100	6	Rondelle a dents dec 18 inox
34	78000090 (L)		Huile minérale sp220
35	51180020	1	Carcasse
36	50590040	1	Bride pendulaire
37	50530060	1	Bouchon rempl./vid. + joint
38	51140040	1	Couvercle coté gv
39	51140050	1	Couvercle arrière
40	59010010	1	Vis sans fin
41	57300090	1	Roue dentée + arbre creux d.42
42	57310230	2	Roulement 30 307
43	57310240	2	Roulement 6012
44	54000190	1	Joint a lèvres 35 x 47 x 7
45	54000200	2	Joint a lèvres 60 x 75 x 8
46	60830080	1	Clavette forme a 8 x 7 x 40
47	59050010	1	Voyant + joint niveau d'huile
48	50530070	1	Bouchon a évent avec joint
49	50590050	1	Bride fr

XT 100/130



REP	CODE	Qté	DÉSIGNATION
1	50520060	1	Bouton sans ecrou [415735]
2	25250021	1	Manchon entraînem. monté
3	32510221	1	Fixation
4	37761971	1	Support transmission dpa
5	40020370	1	Arbre de maintien
6	40540591	1	Butée
7	51070160	10	Collier
8	51070330	2	Collier double
9	51270010	1	Clapet anti-retour simple
10	52110040	1	Embout
11	54000370	4	Joint cuivre jc 21
12	55280081	1	Moteur hydraulique
13	56500170	2	Palier glcte 25
14	56600020	1	Plot
15	57250160	2	Raccord uag 13 cl 20n
16	57250180	5	Raccord umag 13 x 15.21n
17	57250640	3	Raccord caeg 13v
18	57250860	1	Raccord aag 13 x 15.21n
19	61050020	2	Vis h m8 x 25 inox
20	61050110	2	Vis h m8 x 65 inox
21	61050120	2	Vis h m8 x 70 inox part.filetée
22	61060010	1	Vis h m10 x 20 inox
23	61070030	2	Vis h m12 x 40 inox
24	61550050	2	Ecrou hu m8 inox
25	61580050	6	Ecrou frein h m8 inox
26	61580060	1	Ecrou frein h m10 inox
27	61580070	2	Ecrou frein h m12 inox
28	61610050	9	Rondelle plate m8 inox
29	61610070	2	Rondelle plate m12 inox
30	61620050	2	Rondelle grower w8 inox
31	72050030	(M)	Gaine de protection d.45
32	52520110	2	Flexible 2200-100r1-5/16-etg13
33	52520760	2	Flexible 4550-100r1-5/16-etg13
34	59030040	2	Demi-valve mâle
35	50060640	1	Autoc. "débit et pression"
36	50060710	1	Autoc. "carter de protection"

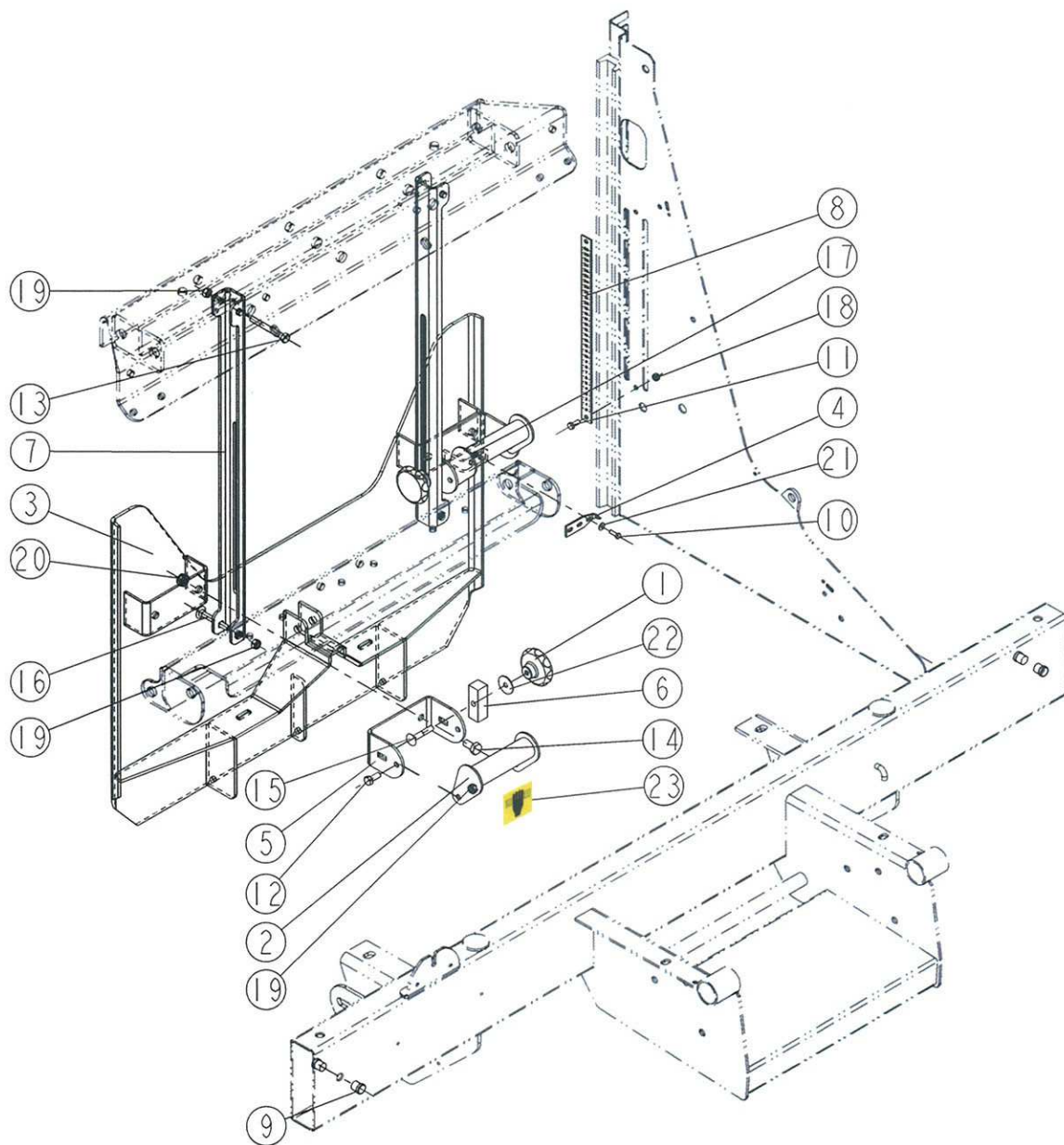
XT 100/130



REP	CODE	Qté	DÉSIGNATION
1	30030201	1	Arbre d'hérisson
2	30510442	1	Boîtier a engrenage
3	31000141	1	Carter de chaîne
4	32020211	1	Élément de plate-forme
5	32540161	1	Fond de carter avec joint
6	36610031	4	Peigne
7	37760861	1	Support d'hérisson
8	38270602	1	Tole latérale d. de guidage
9	38270612	1	Tole latérale g. de guidage
10	40020451	1	Arbre d'entraînement
11	40500490	1	Bague amovible
12	40540601	2	Butée plate-forme 2 positions
13	41100161	5	Cale
14	42502082	1	Fixation haute d. plate-forme
15	42502092	1	Fixation haute g. plate-forme
16	46500010	1	Plaque obturatrice inox
17	46551531	1	Profil de fixation
18	46620070	1	Pignon simple 8 dents
19	46620080	1	Pignon simple 40 dents
20	48250040	1	Tendeur de chaîne
21	51030190	1	Chaîne simple + attache rapide
22	53020010	1	Graisseur droit m8x125 zn
23	54820010	2	Lien noir
24	56500030	2	Palier tôle
25	57310030	2	Roulement 6204/2 rs1
26	61050010	3	Vis h m8 x 20 inox
27	61060020	4	Vis h m10 x 25 inox
28	61060070	2	Vis h m10 x 50 inox
29	61060090	1	Vis h m10 x 60 inox
30	61060190	8	Vis h m10 x 130 inox
31	61080010	2	Vis h m14 x 30 inox
32	61520100	1	Vis hc m8x30 inox bout pointu
33	61540740	4	Vis trcc m10 x 25 inox
34	61540750	2	Vis trcc m10 x 30 inox
35	61550060	5	Ecrou hu 10 inox
36	61580060	14	Ecrou frein h m10 inox
37	61580080	2	Ecrou frein h m14 inox
38	61610060	6	Rondelle plate m10 inox
39	61610070	3	Rondelle plate m12 inox
40	61620050	3	Rondelle grower w8 inox
41	61620060	7	Rondelle grower w10 inox
42	61670110	2	Goupille élastique 5 x 50 inox
43	61690100	2	Goupille élastique 8 x 50 inox
44	61770010	4	Goupille beta 3 inox
45	50060710	1	Autoc. "carter de protection"

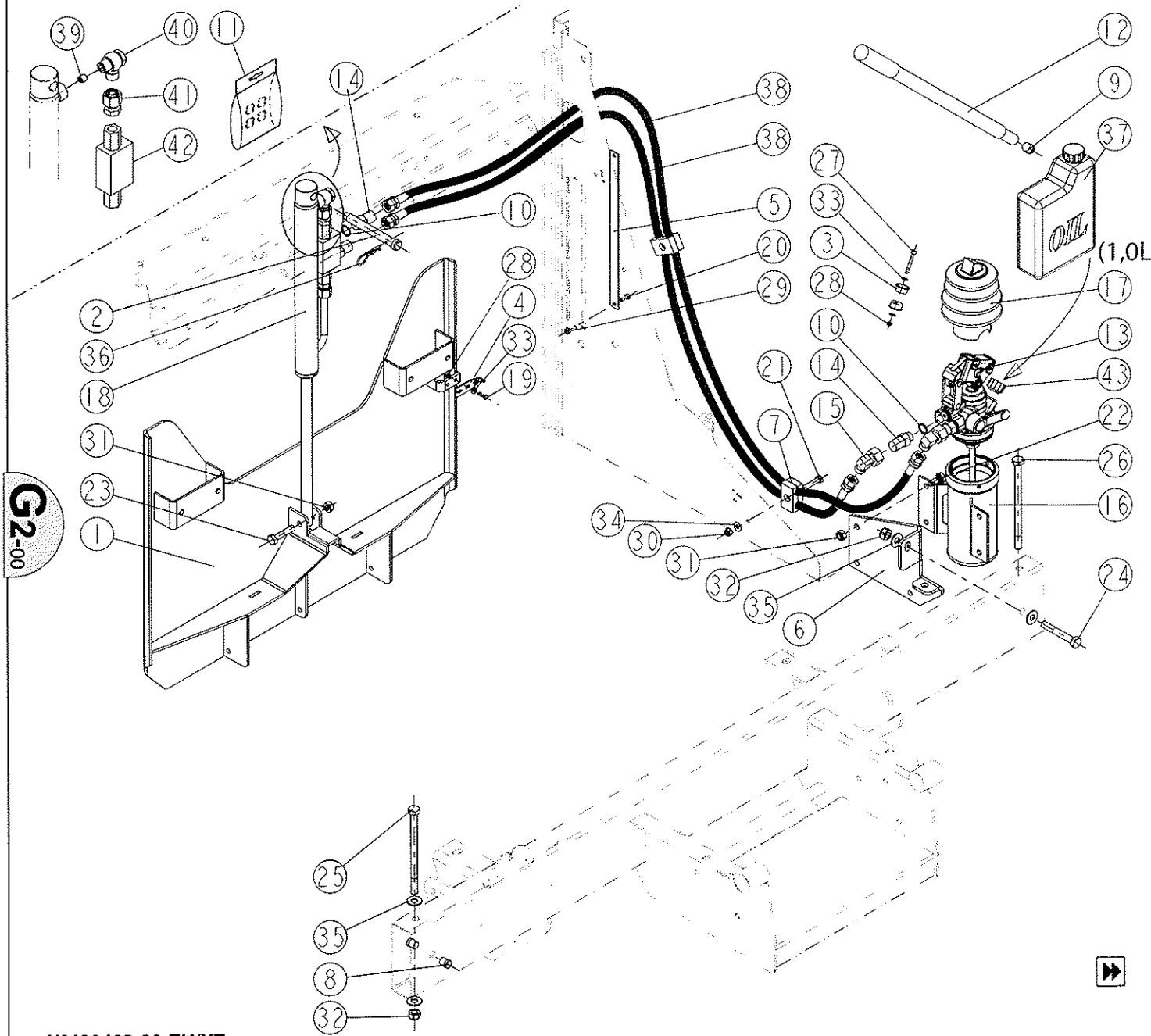
XT 100/130

G1-00



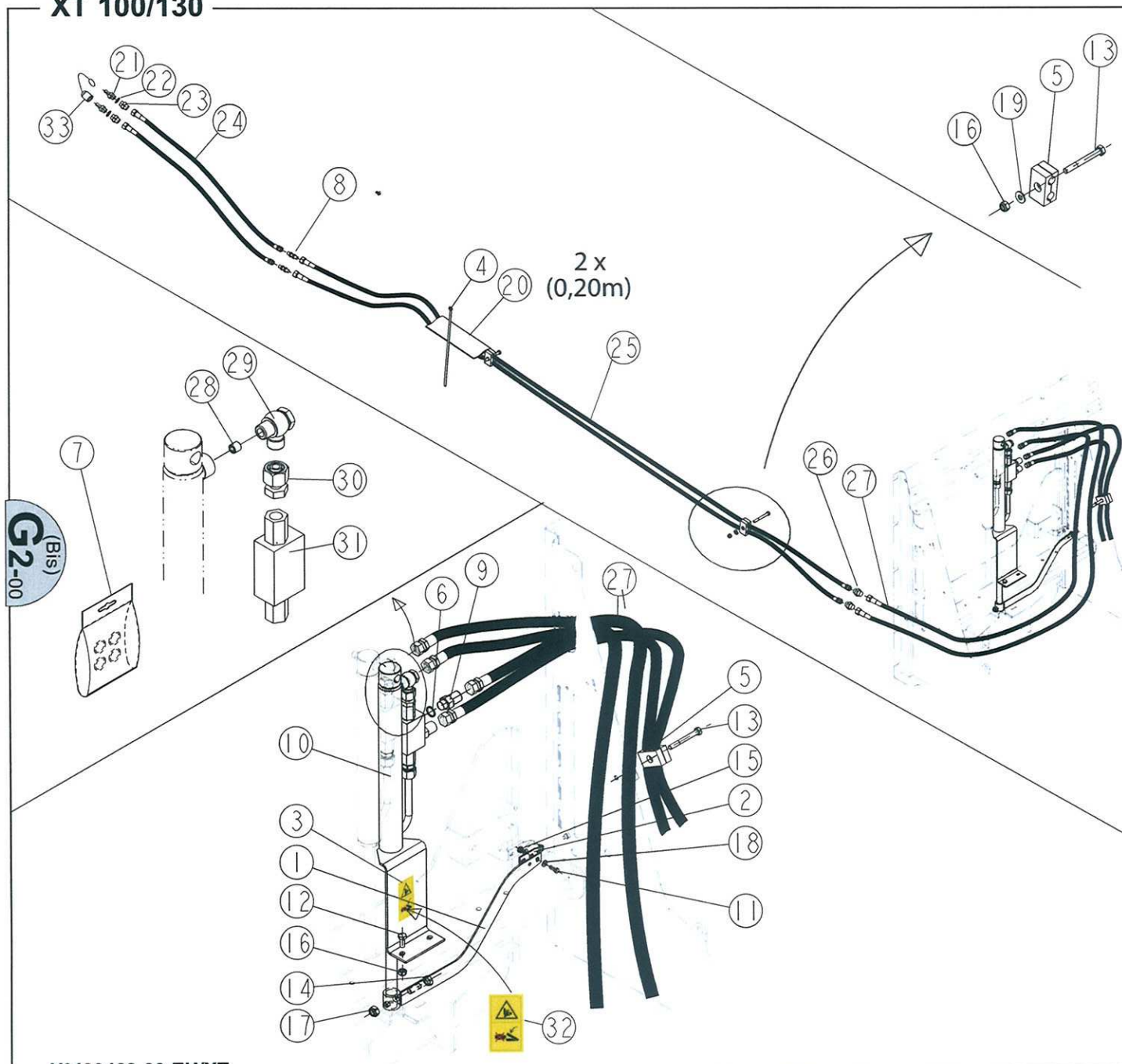
REP	CODE	Qté	DÉSIGNATION
1	50520090	2	Bouton a lobes [791007]
2	36560070	2	Poignée
3	38290342	1	Trappe de vidange
4	41120041	1	Curseur
5	42501740	2	Fixation poignée
6	43020520	2	Guide
7	43050060	2	Glissière
8	47280050	1	Réglet percé
9	52110240	4	Embout rond
10	61030010	2	Vis h m5 x 15 inox
11	61040120	2	Vis h m6 x 15 inox
12	61050010	4	Vis h m8 x 20 inox
13	61050120	2	Vis h m8 x 70 inox part.filetée
14	61060010	4	Vis h m10 x 20 inox
15	61540660	2	Vis trcc m8 x 45 inox
16	61540670	2	Vis trcc m8 x 60 inox
17	61580030	2	Ecrou frein h m5 inox
18	61580040	2	Ecrou frein h m6 inox
19	61580050	8	Ecrou frein h m8 inox
20	61580060	4	Ecrou frein h m10 inox
21	61610030	2	Rondelle plate m5 inox
22	61610190	2	Rondelle plate I18 inox
23	50061440	2	Autocollant "prise de main"

XT 100/130



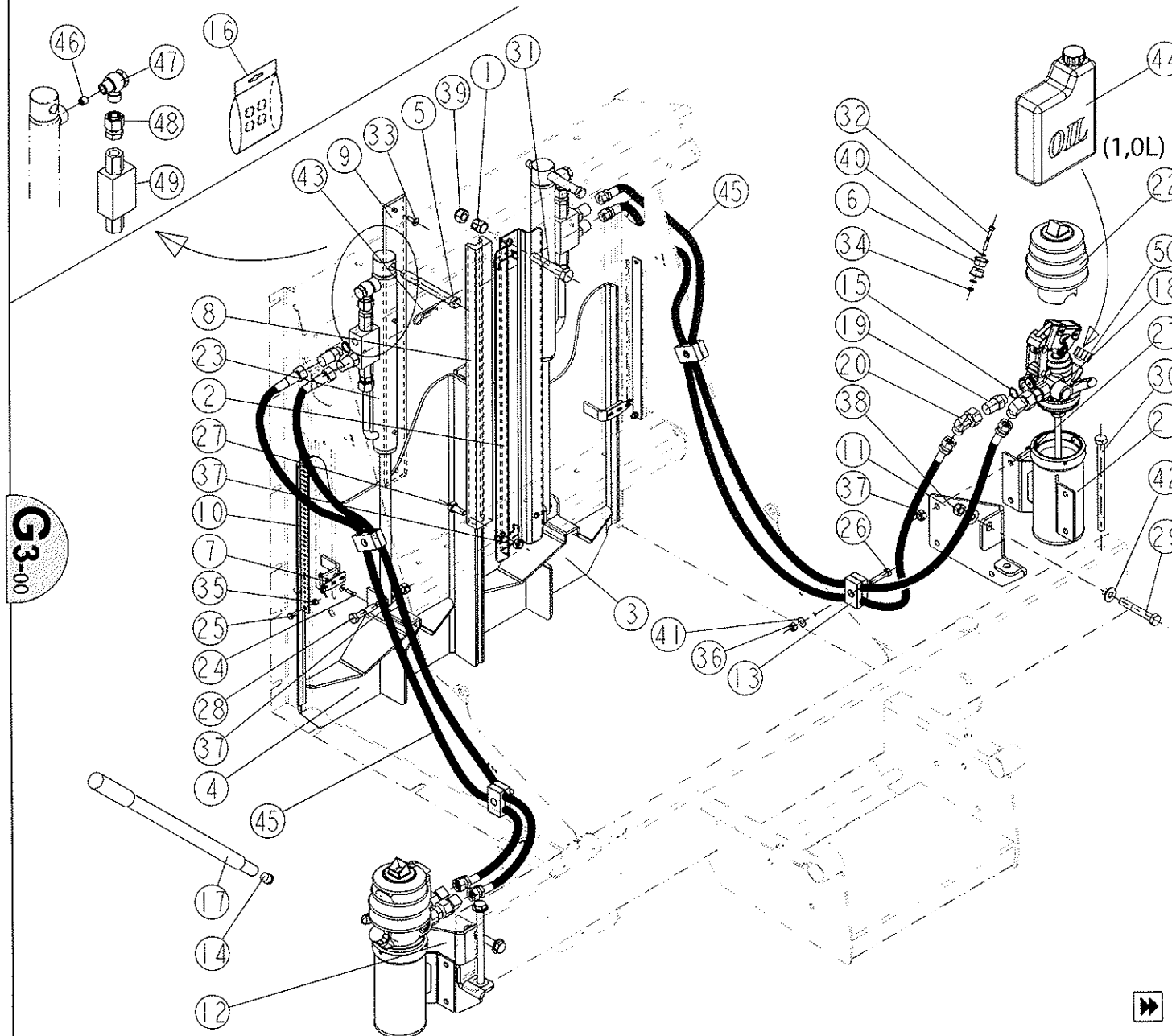
REP	CODE	Qté	DÉSIGNATION
1	38290342	1	Trappe de vidange
2	40041050	1	Axe de vérin
3	40610010	2	Bouchon de protection
4	41120041	1	Curseur
5	47280050	1	Réglet percé
6	47761261	1	Support réservoir droit
7	51070330	2	Collier double
8	52110240	2	Embout rond
9	52110260	1	Embout rond
10	54000360	4	Joint cuivre jc 17
11	54001020	1	Joints vérin hyd. (la pochette)
12	54760100	1	Levier
13	56660130	1	Pompe a main
14	57250190	4	Raccord umag 13 x 12.17n
15	57250640	2	Raccord caeg 13v
16	57400100	1	Réservoir 1 litre
17	57760080	1	Soufflet de pompe
18	59000621	1	Vérin hydraulique + clapet
19	61030010	2	Vis h m5 x 15 inox
20	61040120	2	Vis h m6 x 15 inox
21	61050060	2	Vis h m8 x 40 inox ent.fileté
22	61060020	4	Vis h m10 x 25 inox
23	61060070	1	Vis h m10 x 50 inox
24	61070110	1	Vis h m12 x 80 inox
25	61070220	1	Vis h m12 x 180 inox
26	61070260	1	Vis h m12 x 190 inox
27	61200080	1	Vis chc m5 x 40 inox
28	61580030	3	Ecrou frein h m5 inox
29	61580040	2	Ecrou frein h m6 inox
30	61580050	2	Ecrou frein h m8 inox
31	61580060	5	Ecrou frein h m10 inox
32	61580070	3	Ecrou frein h m12 inox
33	61610030	4	Rondelle plate m5 inox
34	61610050	2	Rondelle plate m8 inox
35	61610070	6	Rondelle plate m12 inox
36	61770010	1	Goupille beta 3 inox
37	78000010	(L)	Huile hydraulique aws 46
38	52520790	2	Flexible 1900-100r1-5/16-etg13
39	49030070	1	Vis de limitation de débit
40	47330030	1	Raccord banjo taraudé
41	57251760	1	Raccord aa 12 x 12.17
42	51270020	1	Clapet anti retour double
43	50530420	1	Bouchon reniflard

XT 100/130



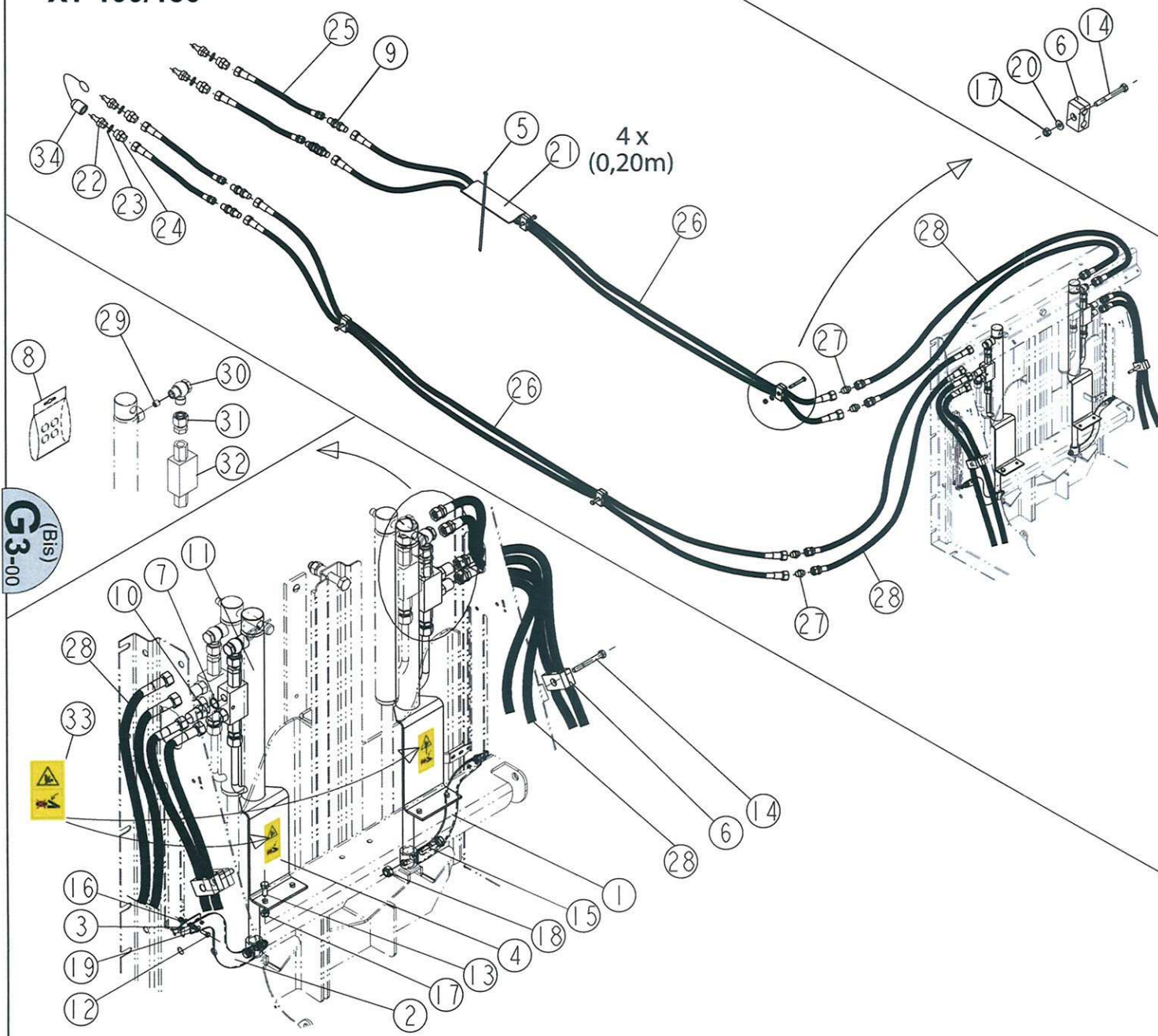
REP	CODE	Qté	DÉSIGNATION
1	32510511	1	Fixation de curseur longue
2	41120041	2	Curseur
3	48283331	1	Tôle de maintien
4	51070160	10	Collier
5	51070330	3	Collier double
6	54000360	2	Joint cuivre jc 17
7	54001020	2	Joints verin hyd. (la pochette)
8	57250160	2	Raccord uag 13 cl 20n
9	57250190	2	Raccord umag 13 x 12.17n
10	59000621	2	Vérin hydraulique + clapet
11	61030010	2	Vis h m5 x 15 inox
12	61050010	2	Vis h m8 x 20 inox
13	61050120	3	Vis h m8 x 70 inox part.filetée
14	61060060	1	Vis h m10 x 45 inox
15	61580030	2	Ecrou frein h m5 inox
16	61580050	5	Ecrou frein h m8 inox
17	61580060	1	Ecrou frein h m10 inox
18	61610030	2	Rondelle plate m5 inox
19	61610050	3	Rondelle plate m8 inox
20	72050030 (M)		Gaine de protection d.45
21	59030040	2	Demi valve mâle
22	54000370	2	Joint cuivre jc 21
23	57250180	2	Raccord umag 13 x 15.21n
24	52520110	2	Flexible 2200 mm-100r1-etg13
25	52520780	2	Flexible 3600-100r1-1/4-etg13
26	57250390	2	Raccord uag 13n
27	52520790	2	Flexible 1900-100r1-5/16-etg13
28	49030070	1	Vis de limitation de débit
29	47330030	1	Raccord banjo taraudé
30	57251760	1	Raccord aa 12 x 12.17
31	51270020	1	Clapet anti retour double
32	50060720	1	Autoc. "risque d'écrasement"
33	50530220		Bouchon plastique bleu
33	50530230		Bouchon plastique rouge
33	50530250		Bouchon plastique vert
33	50530260		Bouchon plastique jaune
33	50530270		Bouchon plastique noir

XT 100/130



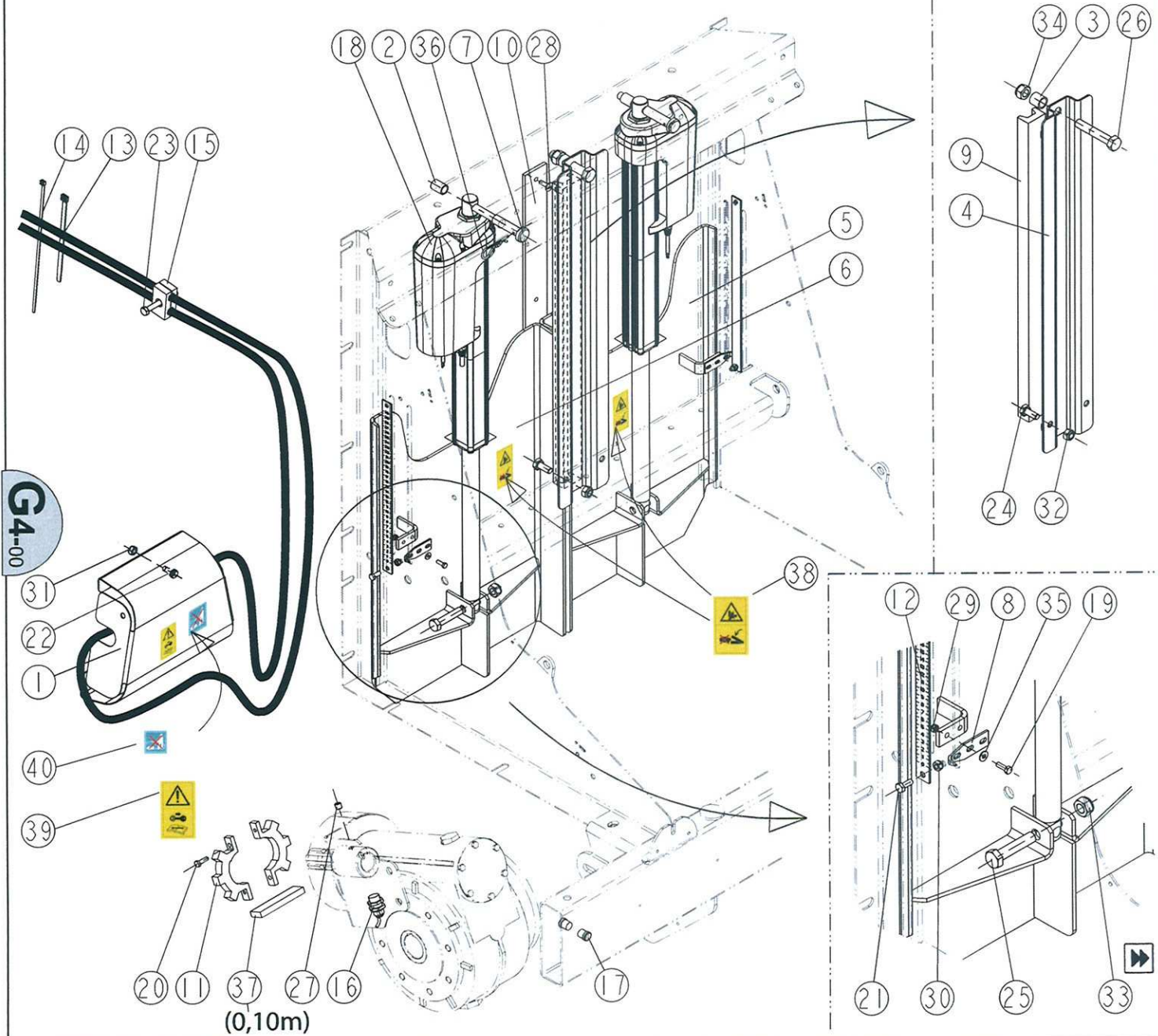
REP:	CODE	Qté:	DÉSIGNATION
1	040360	1	Tube inox
2	37761911	1	Support guide central
3	38290360	1	Trappe droite
4	38290370	1	Trappe gauche
5	40041050	2	Axe de vérin
6	40610010	4	Bouchon de protection
7	41120041	2	Curseur
8	43020490	1	Guide central
9	46500580	1	Plaque de glissement
10	47280050	2	Réglet percé
11	47761261	1	Support réservoir droit
12	47761271	1	Support réservoir gauche
13	51070330	4	Collier double
14	52110260	1	Embout rond
15	54000360	8	Joint cuivre jc 17
16	54001020	1	Joints vérin hyd. (la pochette)
17	54760100	1	Levier
18	56660130	2	Pompe a main
19	57250190	8	Raccord umag 13 x 12.17n
20	57250640	4	Raccord caeg 13v
21	57400100	2	Réservoir 1 litre
22	57760080	2	Soufflet de pompe p16d1
23	59000621	2	Vérin hydraulique + clapet
24	61030010	4	Vis h m5 x 15 inox
25	61040120	4	Vis h m6 x 15 inox
26	61050060	4	Vis h m8 x 40 inox ent.filettée
27	61060020	8	Vis h m10 x 25 inox
28	61060070	2	Vis h m10 x 50 inox
29	61070110	2	Vis h m12 x 80 inox
30	61070260	2	Vis h m12 x 190 inox
31	61080100	1	Vis h m14 x 80 inox
32	61200080	2	Vis chc m5 x 40 inox
33	61540690	4	Vis trl m6 x 20 inox
34	61580030	6	Ecrou frein h m5 inox
35	61580040	8	Ecrou frein h m6 inox
36	61580050	4	Ecrou frein h m8 inox
37	61580060	10	Ecrou frein h m10 inox
38	61580070	4	Ecrou frein h m12 inox
39	61580080	1	Ecrou frein h m14 inox
40	61610030	8	Rondelle plate m5 inox
41	61610050	4	Rondelle plate m8 inox
42	61610070	8	Rondelle plate m12 inox
43	61770010	2	Goupille beta 3 inox
44	78000010	(L)	Huile hydraulique aws 46
45	52520790	4	Flexible 1900-100r1-5/16-etg13
46	49030070	2	Vis de limitation de débit
47	47330030	2	Raccord banjo taraudé
48	57251760	2	Raccord adaptateur aa 12x12.17
49	51270020	2	Clapet anti retour double
50	50530420	1	Bouchon reniflard

XT 100/130



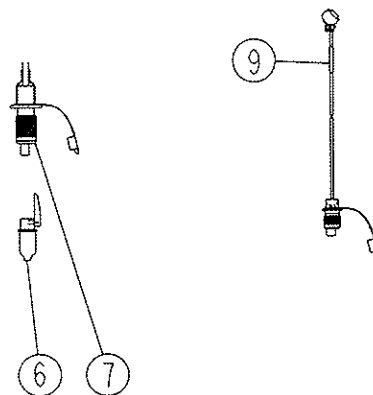
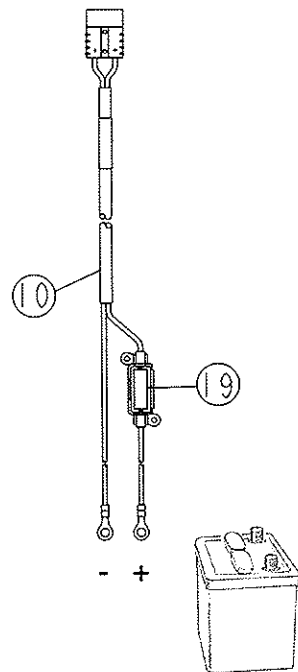
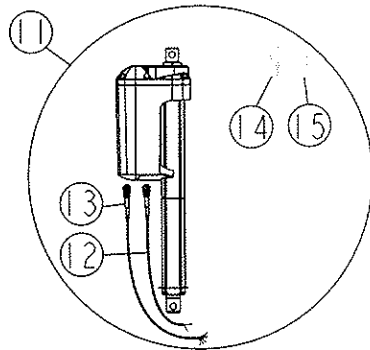
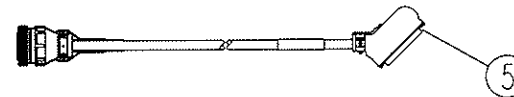
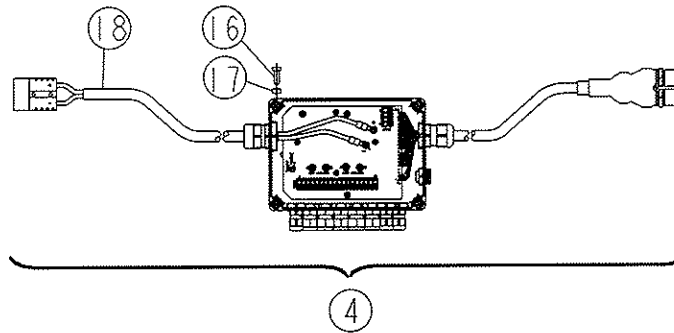
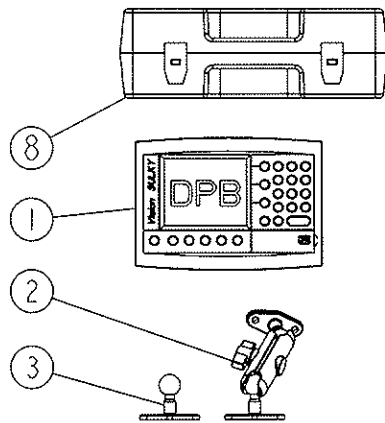
REP	CODE	Qté	DÉSIGNATION
1	32510521	1	Fixation de curseur droite
2	32510531	1	Fixation de curseur gauche
3	41120041	4	Curseur
4	48283331	2	Tôle de maintien
5	51070160	20	Collier
6	51070330	6	Collier double
7	54000360	4	Joint cuivre jc 17
8	54001020	2	Joints vérin hyd. (la pochette)
9	57250160	4	Raccord uag 13 cl 20n
10	57250190	4	Raccord umag 13 x 12.17n
11	59000621	2	Vérin hydraulique + clapet
12	61030010	4	Vis h m5 x 15 inox
13	61050010	4	Vis h m8 x 20 inox
14	61050120	6	Vis h m8 x 70 inox part.filetée
15	61060060	2	Vis h m10 x 45 inox
16	61580030	4	Ecrou frein h m5 inox
17	61580050	10	Ecrou frein h m8 inox
18	61580060	2	Ecrou frein h m10 inox
19	61610030	4	Rondelle plate m5 inox
20	61610050	6	Rondelle plate m8 inox
21	72050030 (M)		Gaine de protection d.45
22	59030040	4	Demi valve mâle
23	54000370	4	Joint cuivre jc 21
24	57250180	4	Raccord umag 13 x 15.21n
25	52520110	4	Flexible 2200 mm-100r1-etg13
26	52520780	4	Flexible 3600-100r1-1/4-etg13
27	57250390	4	Raccord uag 13n
28	52520790	4	Flexible 1900-100r1-5/16-etg13
29	49030070	2	Vis de limitation de débit
30	47330030	2	Raccord banjo taraudé
31	57251760	2	Raccord aa 12 x 12.17
32	51270020	2	Clapet anti retour double
33	50060720	2	Autoc. "risque d'écrasement"
34	50530220		Bouchon plastique bleu
34	50530230		Bouchon plastique rouge
34	50530250		Bouchon plastique vert
34	50530260		Bouchon plastique jaune
34	50530270		Bouchon plastique noir

XT 100/130



REP	CODE	Qté	DÉSIGNATION
1	47761144	1	Support boîte [951330]
2	040290	2	Tube inox
3	040360	1	Tube inox
4	37761911	1	Support guide central
5	38290380	1	Trappe droite
6	38290390	1	Trappe gauche
7	40041060	2	Axe de vérin
8	41120041	2	Curseur
9	43020490	1	Guide central
10	46500580	1	Plaque de glissement
11	47250361	2	Demi rondelle de détection
12	47280050	2	Reglet percé
13	51070140	20	Collier
14	51070300	30	Collier
15	51070330	2	Collier double
16	51520150	1	Détecteur inductif
17	52110240	4	Embout rond
18	59000641	2	Vérin électrique + câbles
19	61030010	4	Vis h m5 x 15 inox
20	61040010	2	Vis h m6 x 20 inox
21	61040120	4	Vis h m6 x 15 inox
22	61050010	3	Vis h m8 x 20 inox
23	61050120	2	Vis h m8 x 70 inox part.filetée
24	61060020	2	Vis h m10 x 25 inox
25	61070060	2	Vis h m12 x 55 inox
26	61080100	1	Vis h m14 x 80 inox
27	61530080	1	Vis hc m10 x 10 inox cuvette
28	61540690	4	Vis trl m6 x 20 inox
29	61580030	4	Ecrou frein h m5 inox
30	61580040	8	Ecrou frein h m6 inox
31	61580050	3	Ecrou frein h m8 inox
32	61580060	2	Ecrou frein h m10 inox
33	61580070	2	Ecrou frein h m12 inox
34	61580080	1	Ecrou frein h m14 inox
35	61610030	4	Rondelle plate m5 inox
36	61770010	2	Goupille beta 3 inox
37	71170100 (M)		Caoutchouc 25 x 10
38	50060720	2	Autoc. "risque d'écrasement"
39	50061550	1	Autoc. "arrêter le moteur"
40	50061580	1	Autoc. "laveur h. pression"

XT 100/130

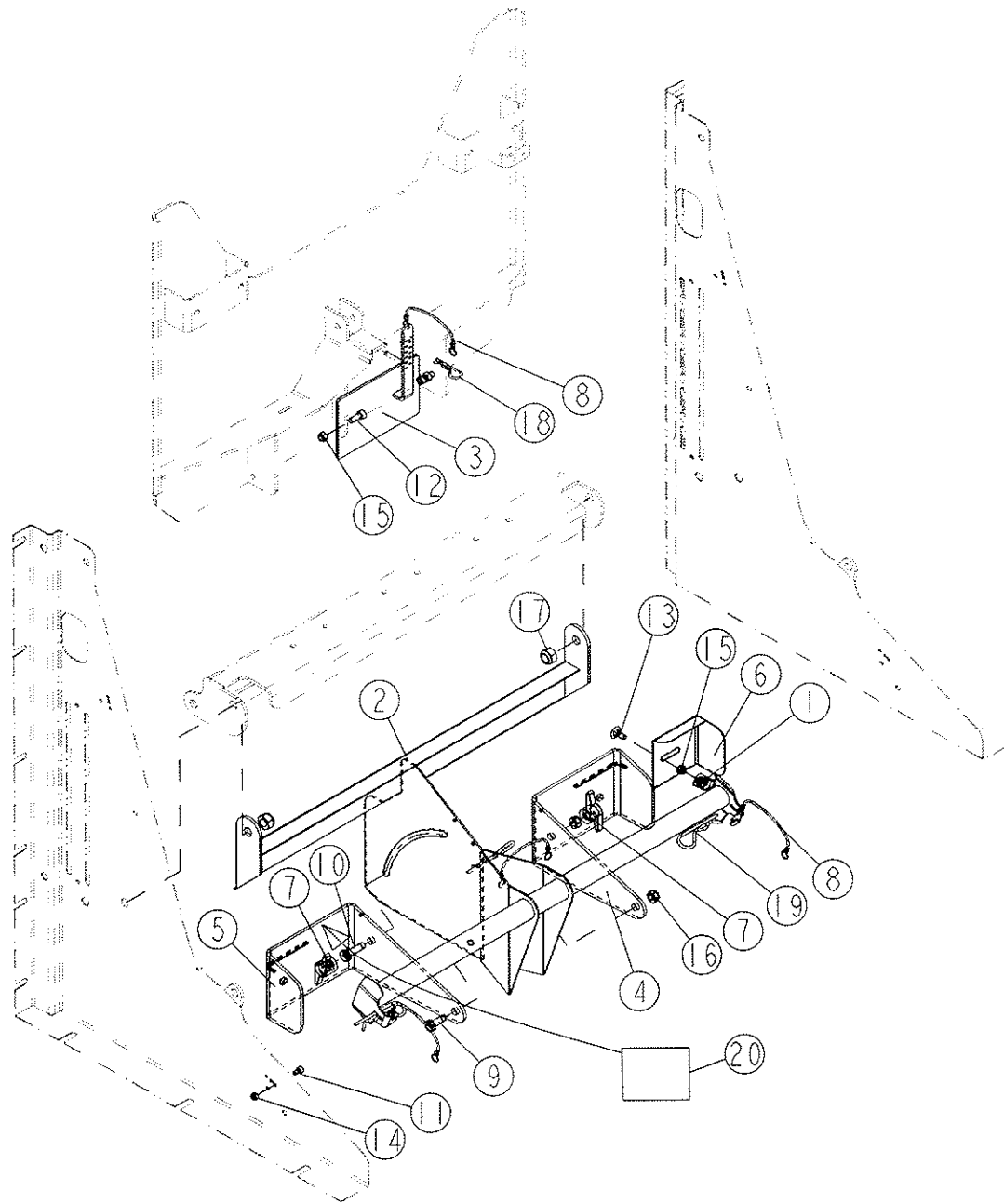


G4-00
(Bis)

REP	CODE	Qté	DÉSIGNATION
1	51460040	1	Console vision psi dpb
2	52590060	2	Fixation a rotules
3	57280060	1	Rotule console vision
4	50500440	1	Boîtier connexion + faisceaux
5	51000280	1	Câble de liaison
6	56690110	1	Prise femelle 12v cobo
7	56690140	1	Prise mâle 12v cobo
8	51480030	1	Coffret de rangement [420005]
9	51000290	1	Câble d'alimentation
10	51000270	1	Câble d'alimentation batterie
11	59000641	2	Vérin électrique + câbles
12	59000240	2	Câble alimentation 2fils lg.5m
13	59000250	2	Câble signal 6 fils lg.5 m
14	51090060	4	Cosse d.2,5/5
15	52110160	13	Embout de fil 0,75 mm2
16	61540240	2	Vis cs m5 x 20 inox
17	61580030	2	Ecrou frein h m5 inox
18	51000340	1	Câble d'alimentation boîtier
19	52570120	1	Fusible 40 a

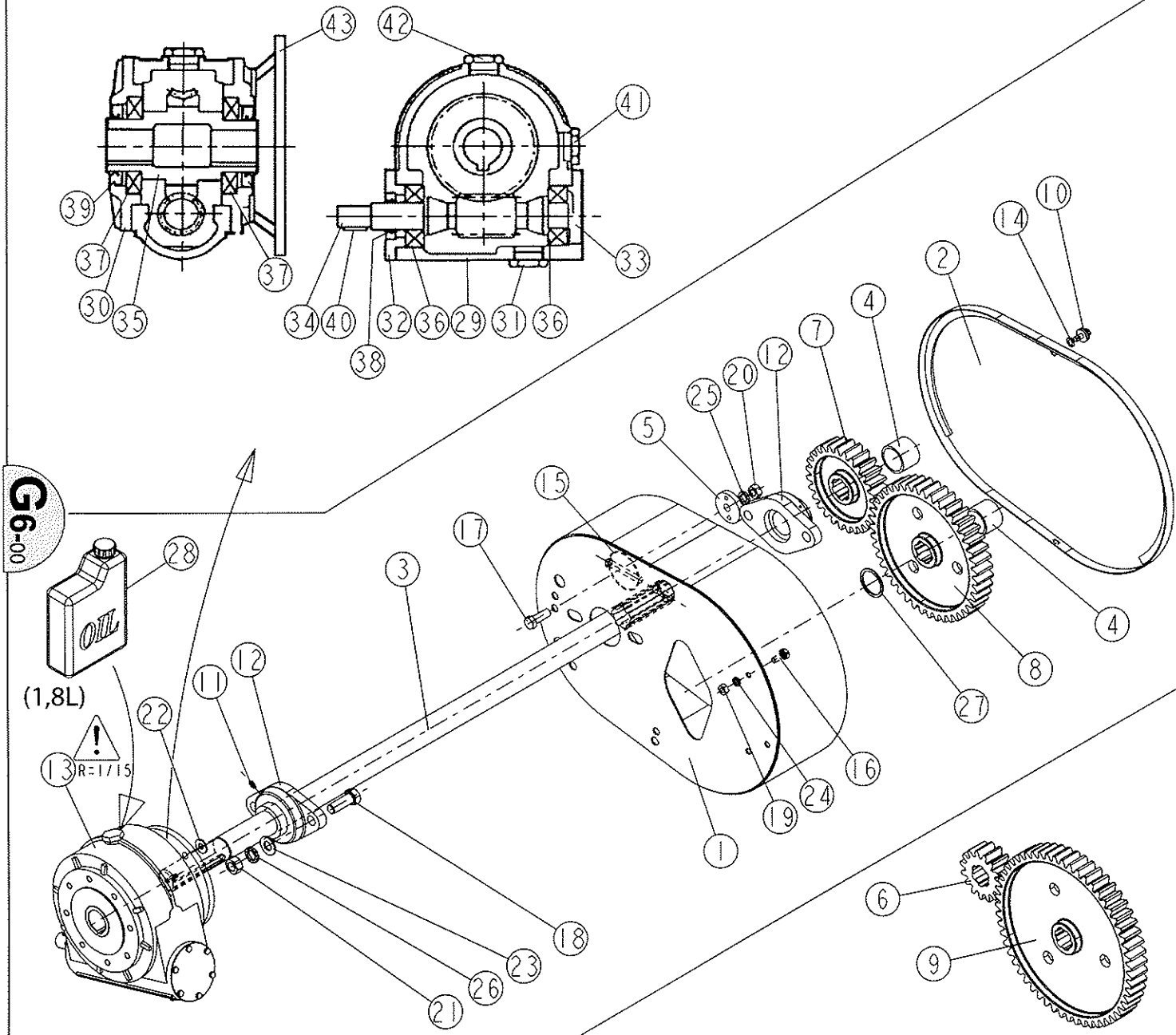
XT 100/130

G5-00



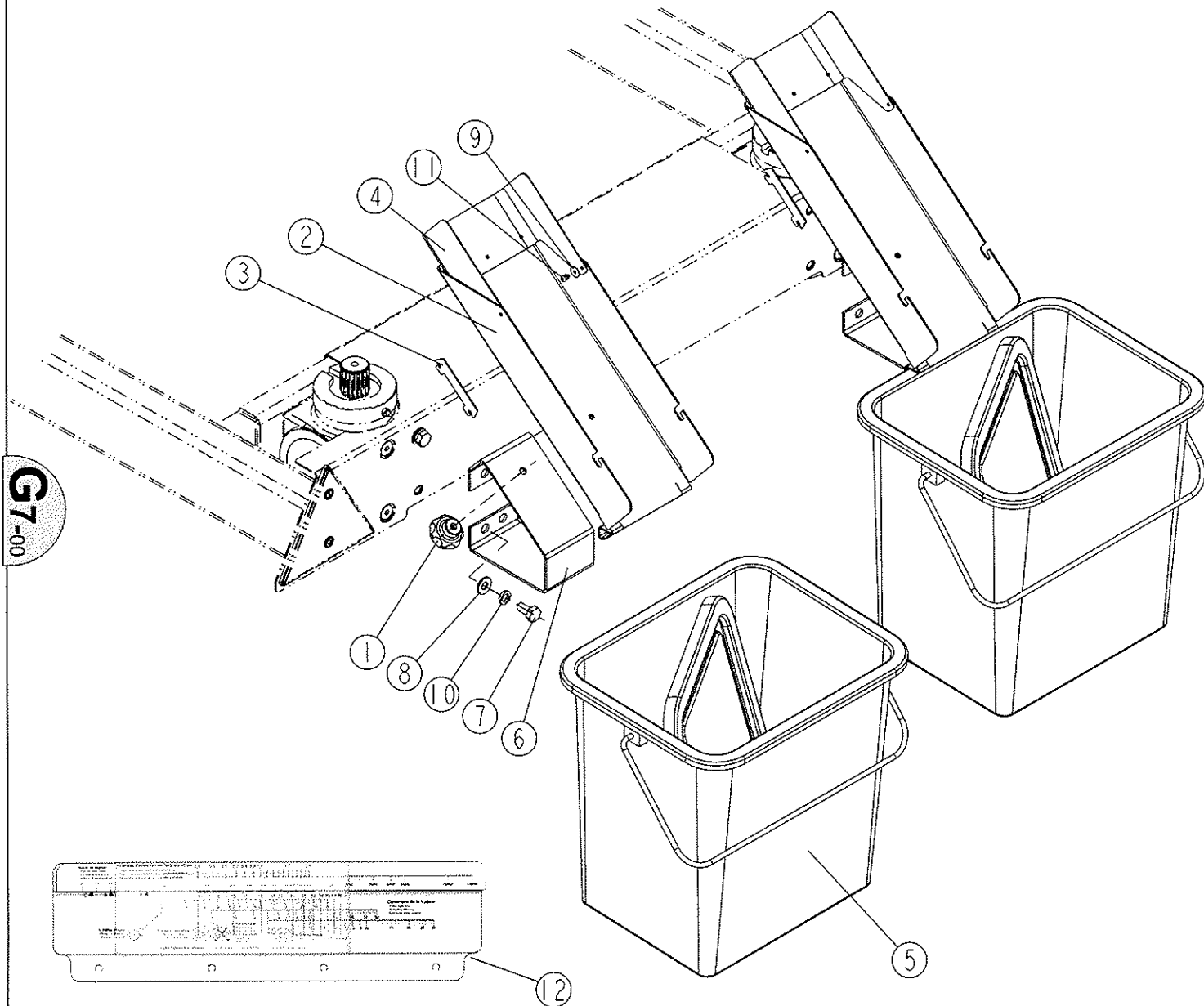
REP	CODE	Qté	DÉSIGNATION
1	50520060	1	Bouton sans écrou [415735]
2	37790020	1	Séparateur
3	38290350	1	Trappe de réduction -15%
4	48290170	1	Trappe de réduction droite
5	48290180	1	Trappe de réduction gauche
6	48290190	1	Trappe -15%
7	50520080	2	Bouton a oreilles sans ecrou
8	54820010	4	Lien noir
9	61060020	1	Vis h m10 x 25 inox
10	61060040	1	Vis h m10 x 35 inox
11	61210180	4	Vis chc m6 x 10 inox
12	61220120	2	Vis chc m8 x 20 inox
13	61540230	1	Vis trcc m8 x 20 inox
14	61580040	4	Ecrou frein h m6 inox
15	61580050	3	Ecrou frein h m8 inox
16	61580060	2	Ecrou frein h m10 inox
17	61580080	2	Ecrou frein h m14 inox
18	61770010	1	Goupille beta 3 inox
19	61770020	3	Goupille beta 4 inox
20	50061940	1	Autoc. "trappe de réduction"

XT 100/130



REP	CODE	QTE	DÉSIGNATION
1	30510422	1	Boîtier a engrenage
2	31050322	1	Couvercle de boîtier + joint
3	40020091	1	Arbre d'embrayage
4	42000091	2	Entretoise pignon
5	42040031	1	Excentrique de butée de palier
6	47270051	1	Roue dentee 15 dents
7	47270061	1	Roue dentee 27 dents
8	47270071	1	Roue dentee 43 dents
9	47270081	1	Roue dentee 55 dents
10	50070170	1	Axe de fermeture
11	53020060	1	Graisseur coude 90° m6x100 zn
12	56500110	2	Palier fhfl 209k ga
13	57260501	1	Reducteur rapport 1/15
14	57380070	1	Rondelle de retenue
15	60760050	2	Goupille securite d.11,5 x 77 zn
16	61060020	2	Vis h m10 x 25 inox
17	61080020	1	Vis h m14 x 40 inox
18	61100010	4	Vis h m18 x 50 inox
19	61550060	2	Ecrou hu 10 inox
20	61550080	1	Ecrou hu 14 inox
21	61550100	4	Ecrou hu 18 inox
22	61610070	4	Rondelle plate m12 inox
23	61610100	4	Rondelle plate m18 inox
24	61620060	2	Rondelle grower w10 inox
25	61620080	1	Rondelle grower w14 inox
26	61630100	4	Rondelle a dents dec 18 inox
27	61640090	1	Rondelle d.46 x d.55 x 2.5 inox
28	78000090	(L)	Huile minerale sp220
29	51180020	1	Carcasse
30	50590040	1	Bride pendulaire
31	50530060	1	Bouchon rempl./vid. + joint
32	51140040	1	Couvercle coté gv
33	51140050	1	Couvercle arrière
34	59010010	1	Vis sans fin
35	57300090	1	Roue dentée + arbre creux d.42
36	57310230	2	Roulement 30 307
37	57310240	2	Roulement 6012
38	54000190	1	Joint a lèvre 35 x 47 x 7
39	54000200	2	Joint a lèvre 60 x 75 x 8
40	60830080	1	Clavette forme a 8 x 7 x 40
41	59050010	1	Voyant + joint niveau d'huile
42	50530070	1	Bouchon a évent avec joint
43	50590050	1	Bride fr

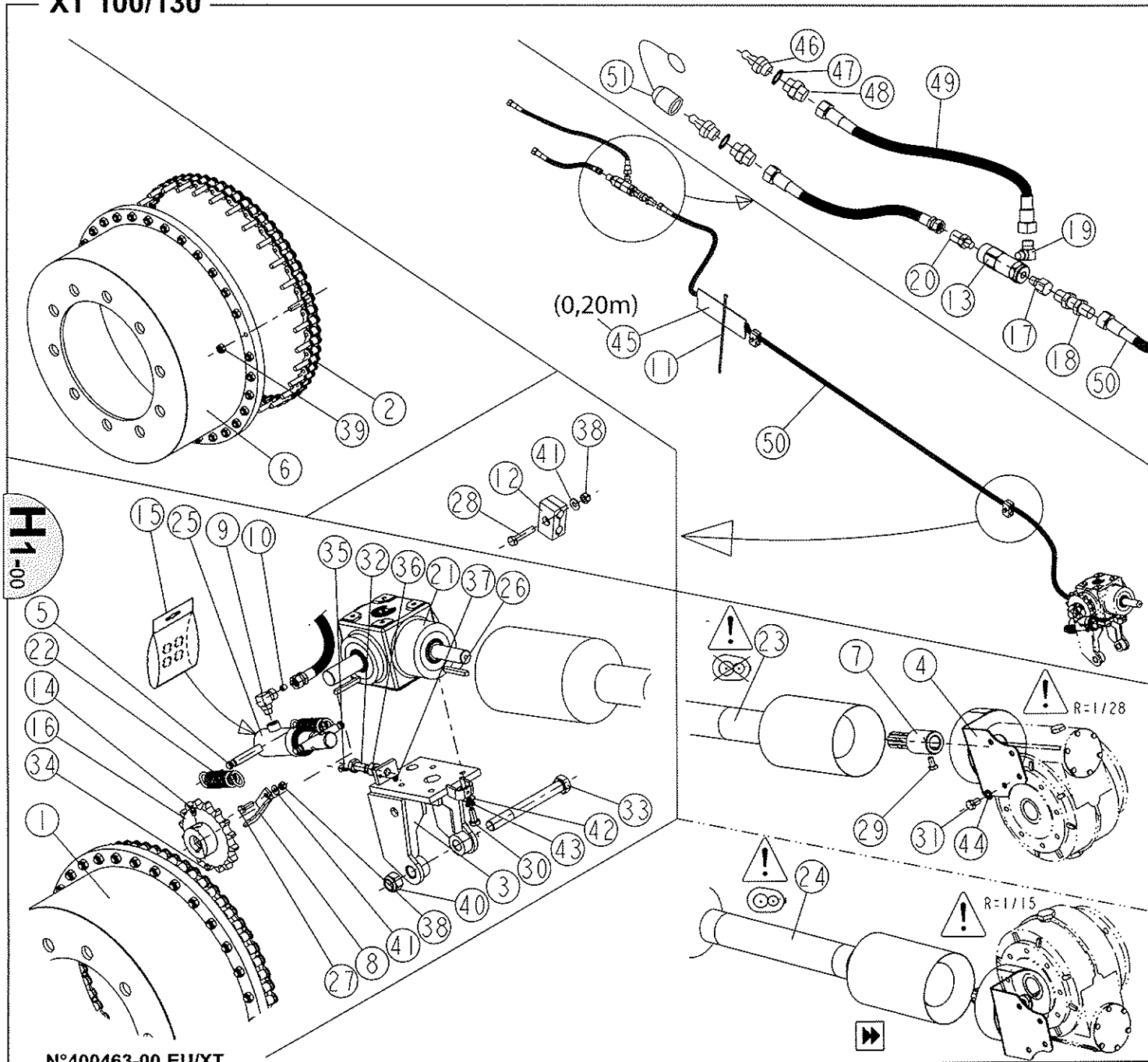
700 GB-X 12-44



G7-00

REP	CODE	QTE	DÉSIGNATION
1	26570020	2	Poignée de commande [900010]
2	33060011	2	Goulotte essai débit [919230]
3	44770020	2	Languette de guidage [965011]
4	48340010	2	Toile essai de débit [987818]
5	57860010	2	Seau avec couvercle [907011]
6	47761321	2	Support goulotte essai débit
7	61060010	4	Vis h m10 x 20 inox
8	61610060	4	Rondelle plate m10 inox
9	61610220	10	Rondelle plate l4 inox
10	61620060	4	Rondelle grower w10 inox
11	61910060	10	Rivet pop 4 x 8 inox
12	57320060	1	Réglette de dosage

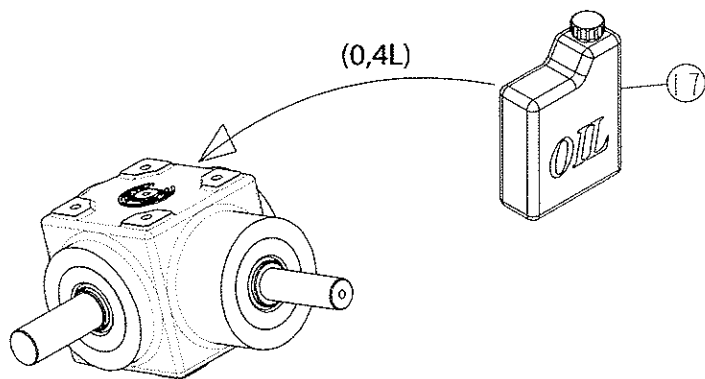
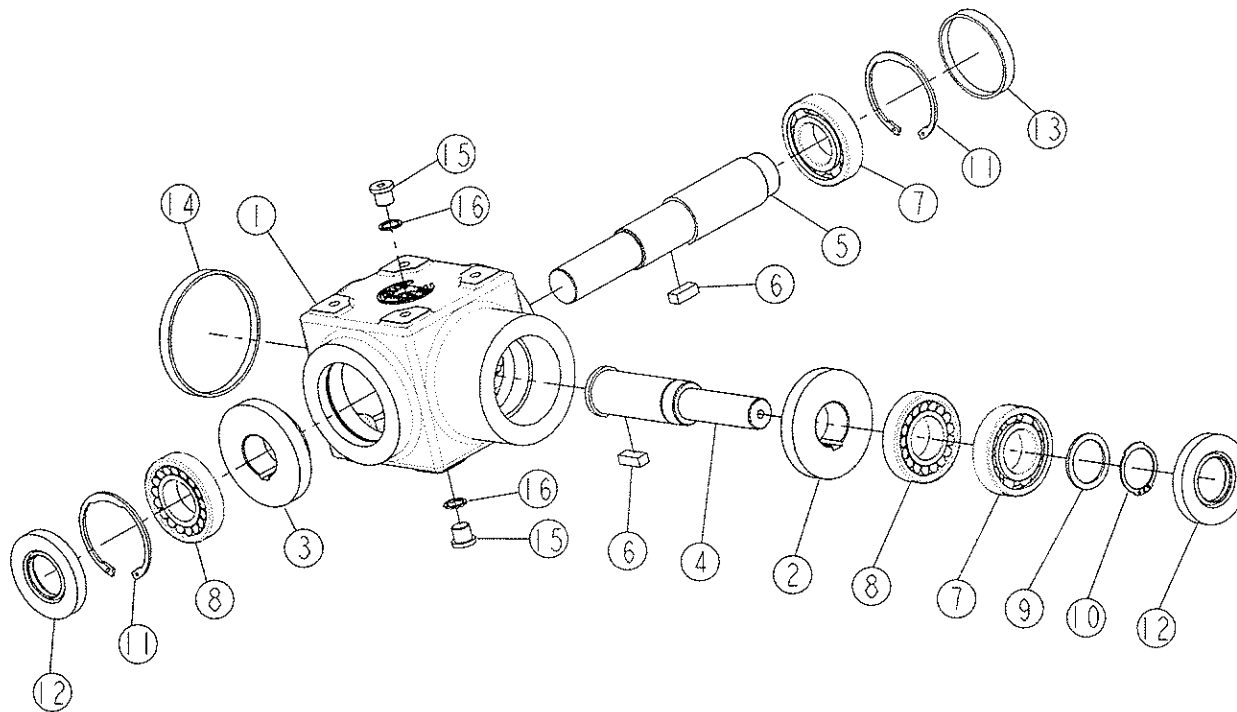
XT 100/130



REP	CODE	QTE	DÉSIGNATION
1	21000031	1	Cloche 64 maillons montés
2	21010020	1	Chaîne a goujons 64 maillons
3	37761031	1	Support embrayage
4	37761861	1	Support protecteur
5	40040710	2	Axe de vérin
6	41010021	1	Cloche 32 trous
7	45250171	1	Manchon cannelé
8	46590111	1	Patte de blocage embrayage
9	47330020	1	Raccord coudé taraudé
10	49030060	1	Vis de limitation de débit
11	51070140	2	Collier
12	51070330	2	Collier double
13	51270090	1	Clapet anti retour simple
14	53020010	1	Graisseur droit m8x125 zn
15	54001030	1	Joint vrin hyd. (la pochette)
16	56510041	1	Pignon simple 16 dents
17	57250080	1	Raccord acag 13 x 8.13n
18	57250160	1	Raccord uag 13 cl 20n
19	57250200	1	Raccord cmcag 13 x 8.13n
20	57250300	1	Raccord umcag 13 x 8.13n
21	57260441	1	Reducteur rapport 1/1
22	57270341	2	Ressort de traction
23	58260600	1	Transmission complète 200nm
24	58260610	1	Transmission complète 300nm
25	59000251	1	Vérin hydraulique
26	60830130	2	Clavette forme a 8 x 7 x 65
27	61050020	1	Vis h m8 x 25 inox
28	61050060	2	Vis h m8 x 40 inox ent.filetée
29	61060010	1	Vis h m10 x 20 inox
30	61060020	4	Vis h m10 x 25 inox
31	61070240	2	Vis h m12 x 20 inox
32	61080010	1	Vis h m14 x 30 inox
33	61110170	1	Vis h m20 x 180 inox part.filet.
34	61520030	1	Vis hc m8 x 10 inox pointu
35	61540570	1	Vis trl m5 x 15 inox
36	61550080	1	Ecrou hu 14 inox
37	61580030	1	Ecrou frein h m5 inox
38	61580050	3	Ecrou frein h m8 inox
39	61580060	32	Ecrou frein h m10 inox
40	61580110	1	Ecrou frein h m20 inox
41	61610050	3	Rondelle plate m8 inox
42	61610060	4	Rondelle plate m10 inox
43	61620060	4	Rondelle grower w10 inox
44	61620070	2	Rondelle grower w12 inox
45	72050030 (M)		Gaine de protection d.45
46	59030040	2	Demi valve mâle
47	54000370	2	Joint cuivre jc 21
48	57250180	2	Raccord umag 13 x 15.21n
49	52520110	2	Flexible 2200 mm-100r1-etg13
50	52520800	1	Flexible 3000-100r1-1/4-etg13
51	50530260		Bouchon plastique jaune

XT 100/130

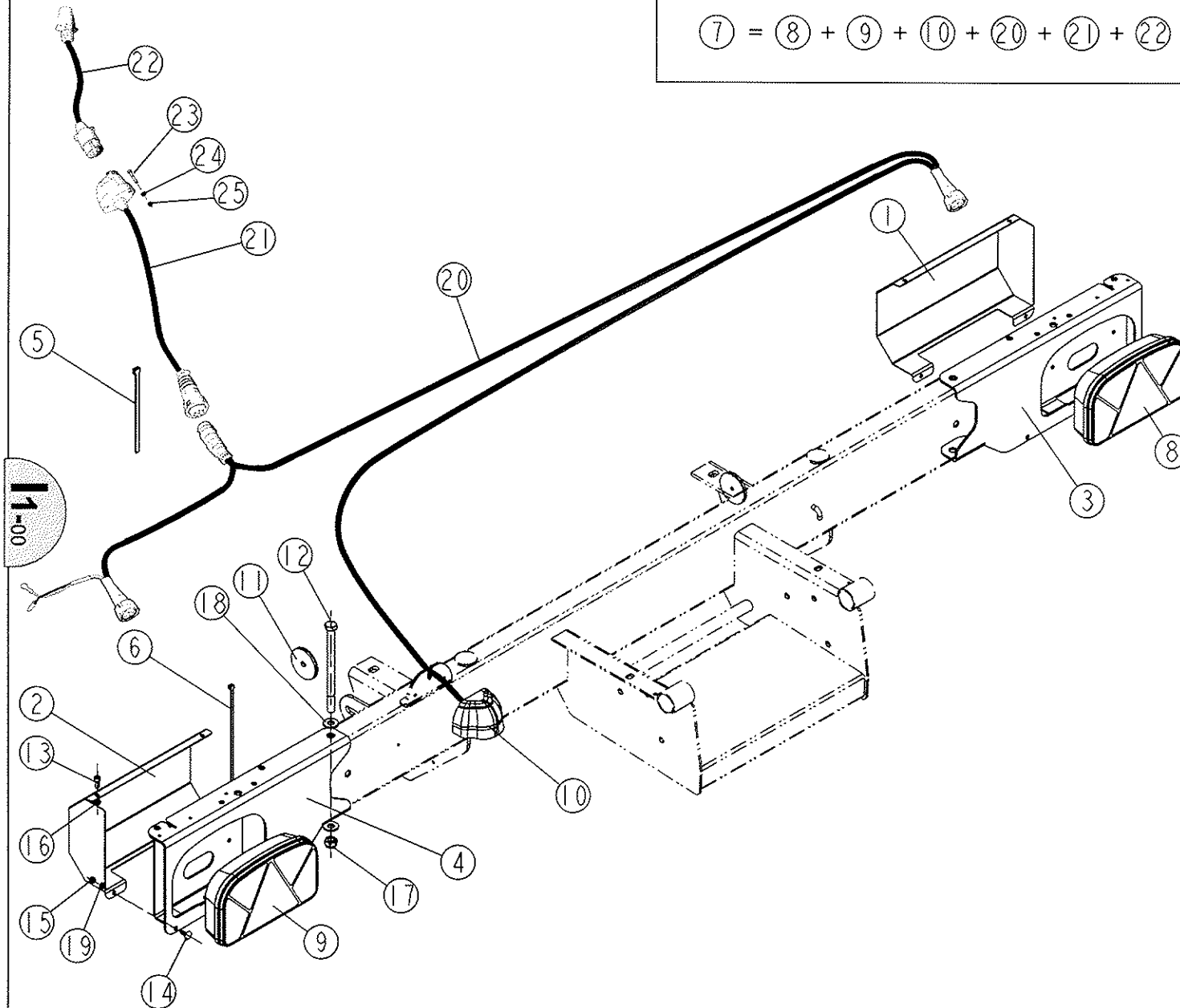
H1-00
(Bis)



REP	CODE	QTE	DÉSIGNATION
1	51170130	1	Carter
2	57300220	1	Roue dentée a droite
3	57300230	1	Roue dentée a gauche
4	50050230	1	Arbre de boîte palière
5	50050240	1	Arbre traversant
6	60840050	2	Clavette forme b 10 x 8 x 23
7	57310640	2	Roulement 6207
8	57310550	2	Roulement 30 207
9	51010090	1	Cale
10	51060060	1	Circlips extérieur d.35
11	51060140	2	Circlips intérieur d.72
12	54000330	2	Joint a lèvres 35 x 72 x 10
13	50530330	1	Bouchon d.72
14	50530340	1	Bouchon d.100
15	50530430	2	Bouchon mâle m14 x 150
16	54001050	2	Joint fibre
17	78000060	(L)	Huile ep80w90

XT 100/130

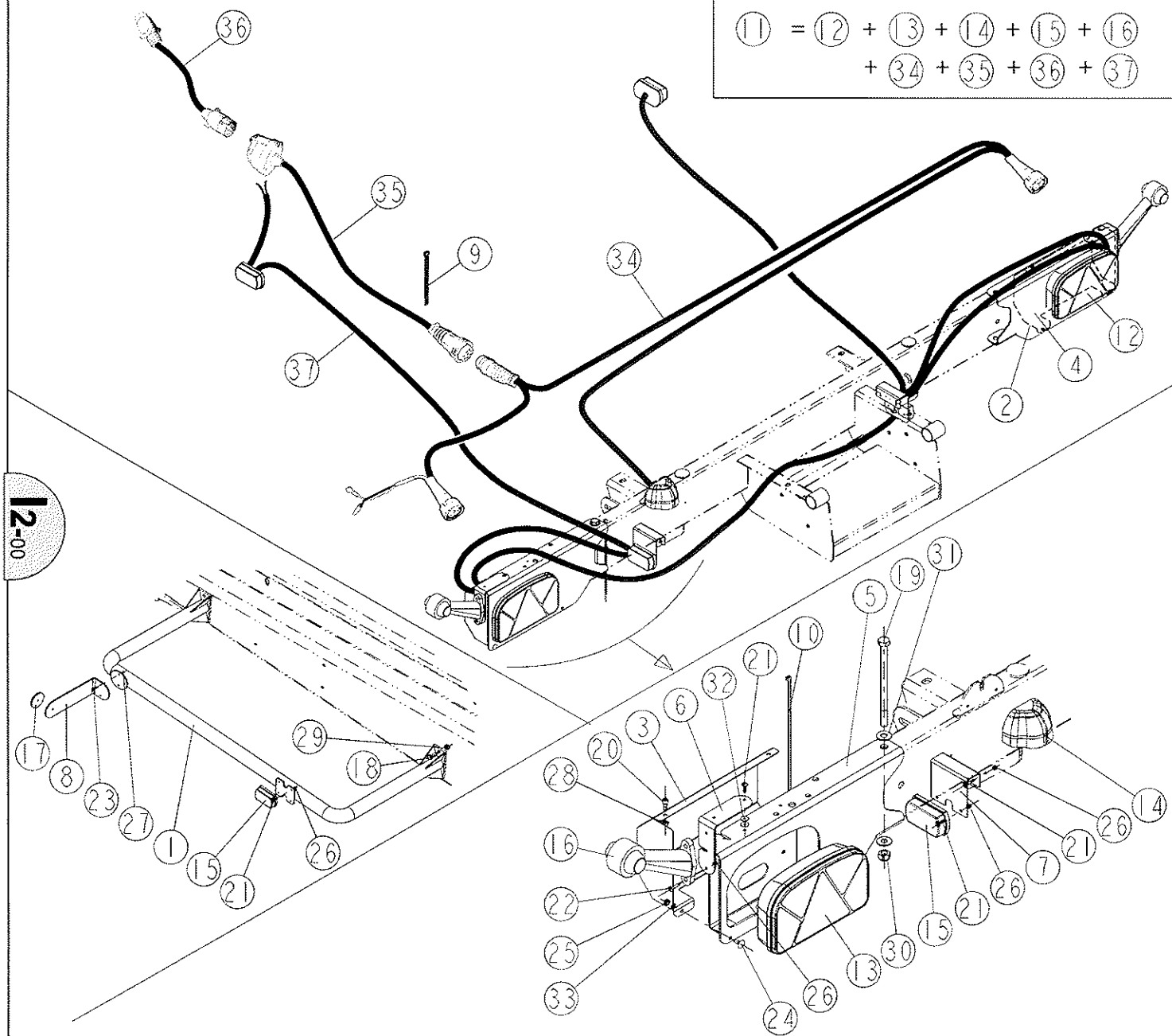
$$\textcircled{7} = \textcircled{8} + \textcircled{9} + \textcircled{10} + \textcircled{20} + \textcircled{21} + \textcircled{22}$$



REP	CODE	QTE	DÉSIGNATION
1	36520131	1	Protecteur de câbles droit
2	36520141	1	Protecteur de câbles gauche
3	37761891	1	Support éclairage droit
4	37761901	1	Support éclairage gauche
5	51070140	1	Collier
6	51070300	20	Collier
7	52000170	1	Éclairage + éclairer plaque
8	52550070	1	Feu arrière droit
9	52550080	1	Feu arrière gauche
10	52550090	1	Éclairer plaque+ampoule 12v
11	57420030	6	Réflecteur jaune
12	61070220	2	Vis h m12 x 180 inox
13	61210150	4	Vis chc m6 x 16 inox
14	61540650	4	Vis trocc m6 x 16 inox
15	61550040	4	Ecrou hu 6 inox
16	61580040	4	Ecrou frein h m6 inox
17	61580070	2	Ecrou frein h m12 inox
18	61610070	4	Rondelle plate m12 inox
19	61620040	4	Rondelle grower w6 inox
20	51000320	1	Câble entre feux + écl. plaque
21	51000170	1	Câble avec prise femelle
22	51000180	1	Câble prolongateur m./m.
23	61200080	3	Vis chc m5 x 40 inox
24	61630030	3	Rondelle a dents dec 5 inox
25	61550030	3	Ecrou hu 5 inox

XT 100/130

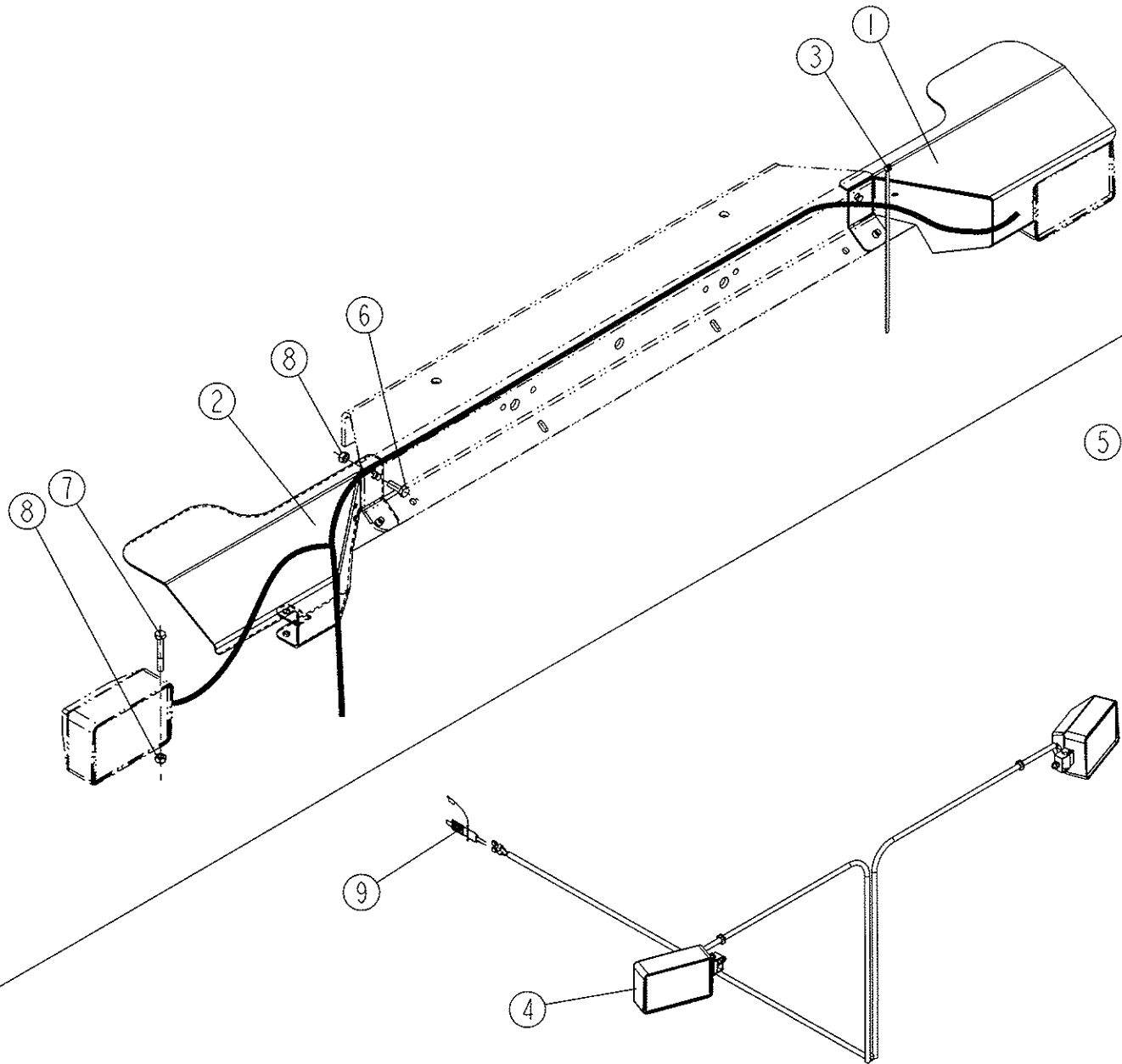
$$\textcircled{11} = \textcircled{12} + \textcircled{13} + \textcircled{14} + \textcircled{15} + \textcircled{16} + \textcircled{34} + \textcircled{35} + \textcircled{36} + \textcircled{37}$$



REF	CODE	QTE	DÉSIGNATION
1	30500051	2	Barre anti encastrement
2	36520131	1	Protecteur de câble droit
3	36520141	1	Protecteur de câble gauche
4	37761891	1	Support éclairage droit
5	37761901	1	Support éclairage gauche
6	42010081	2	Équerre de fixation
7	42500481	2	Fixation
8	47760591	2	Support réflecteur
9	51070140	1	Collier
10	51070300	40	Collier
11	52000180	1	Éclairage belgique+écl.plaque
12	52550070	1	Feu arrière droit
13	52550080	1	Feu arrière gauche
14	52550090	1	Éclaireur plaque+ampoule 12v
15	52550110	4	Feu orange position latérale
16	52550120	2	Feu d'encombrement
17	57420020	2	Réflecteur blanc
18	61060030	8	Vis h m10 x 30 inox
19	61070220	2	Vis h m12 x 180 inox
20	61210150	4	Vis chc m6 x 16 inox
21	61540370	16	Vis trl m4 x 16 inox
22	61540510	4	Vis trl m4 x 20 inox
23	61540520	4	Vis trl m5 x 20 inox
24	61540650	4	Vis trcc m6 x 16 inox
25	61550040	4	Ecrou hu m6 inox
26	61580020	20	Ecrou frein h m4 inox
27	61580030	4	Ecrou frein h m5 inox
28	61580040	4	Ecrou frein h m6 inox
29	61580060	8	Ecrou frein h m10 inox
30	61580070	2	Ecrou frein h m12 inox
31	61610070	4	Rondelle plate m12 inox
32	61610220	8	Rondelle plate l4 inox
33	61620040	4	Rondelle grower w6 inox
34	51000320	1	Câble entre feux + écl. plaque
35	51000170	1	Câble avec prise femelle
36	51000180	1	Câble prolongateur m./m.
37	52000190	1	Éclairage latéral/encombr.

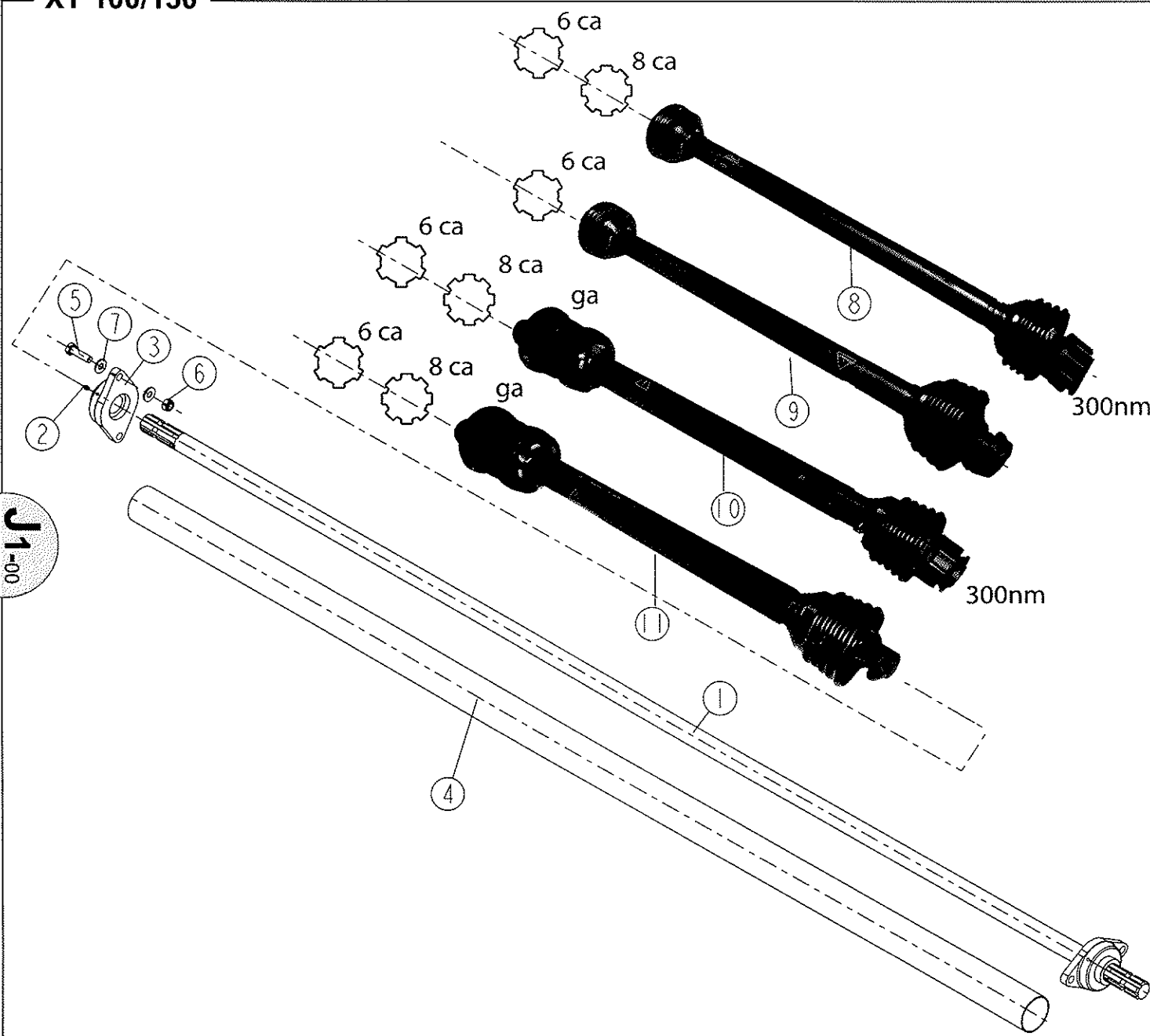
XT 100/130

13-00



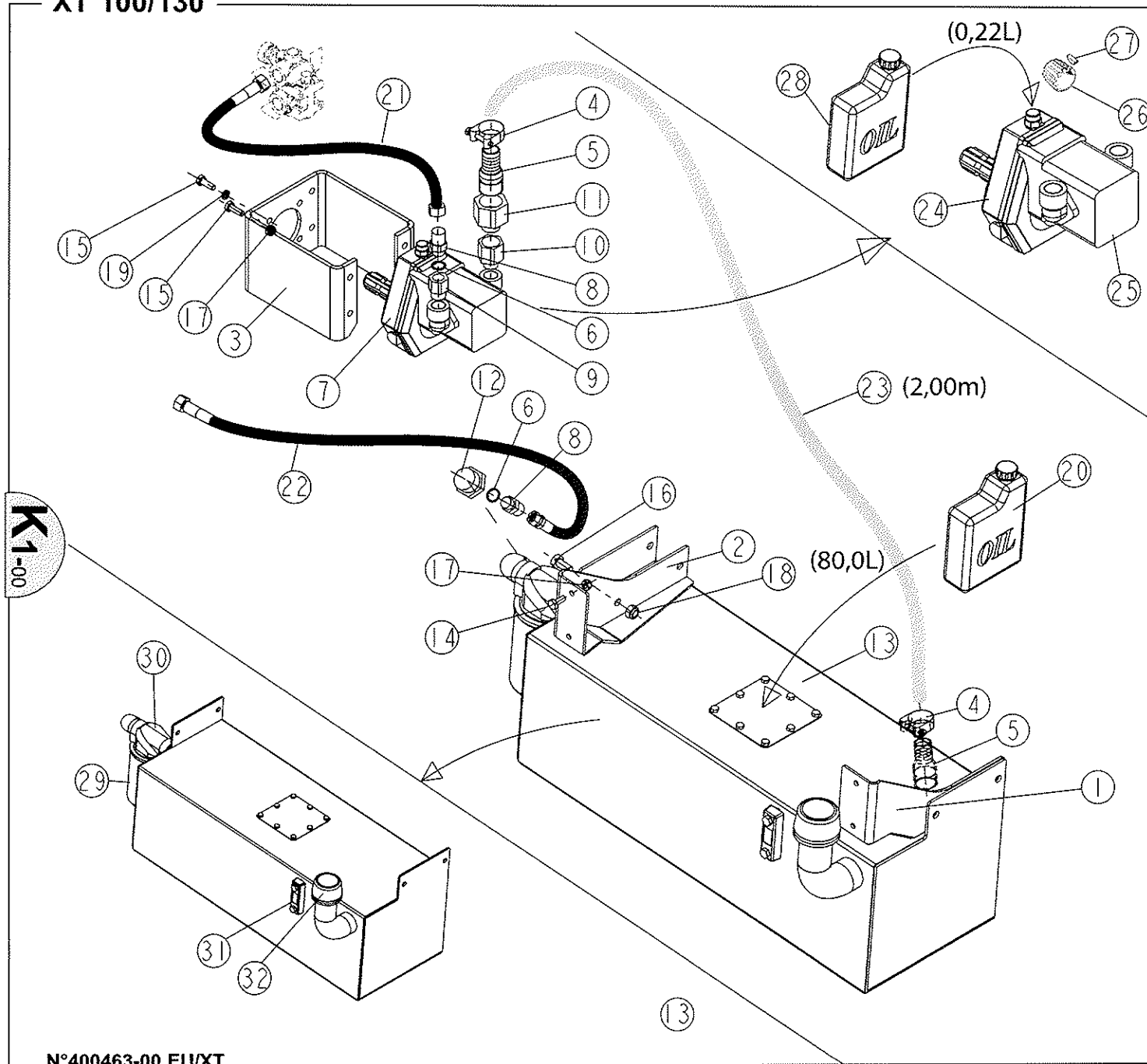
REP	CODE	QTE	DÉSIGNATION
1	37761982	1	Support phare droit
2	37761992	1	Support phare gauche
3	51070300	2	Collier
4	52550100	2	Feu project.+ampoule+ chape
5	56790010	1	Phares travail (2 feux + fais.)
6	61050020	2	Vis h m8 x 25 inox
7	61050090	2	Vis h m8 x 55 inox
8	61580050	4	Ecrou frein h m8 inox
9	56690100	1	Prise mâle 12v cobo

XT 100/130



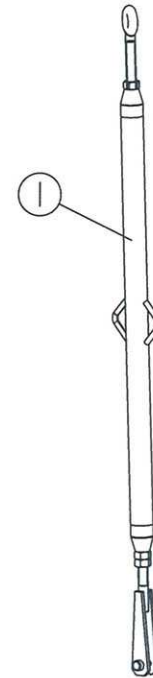
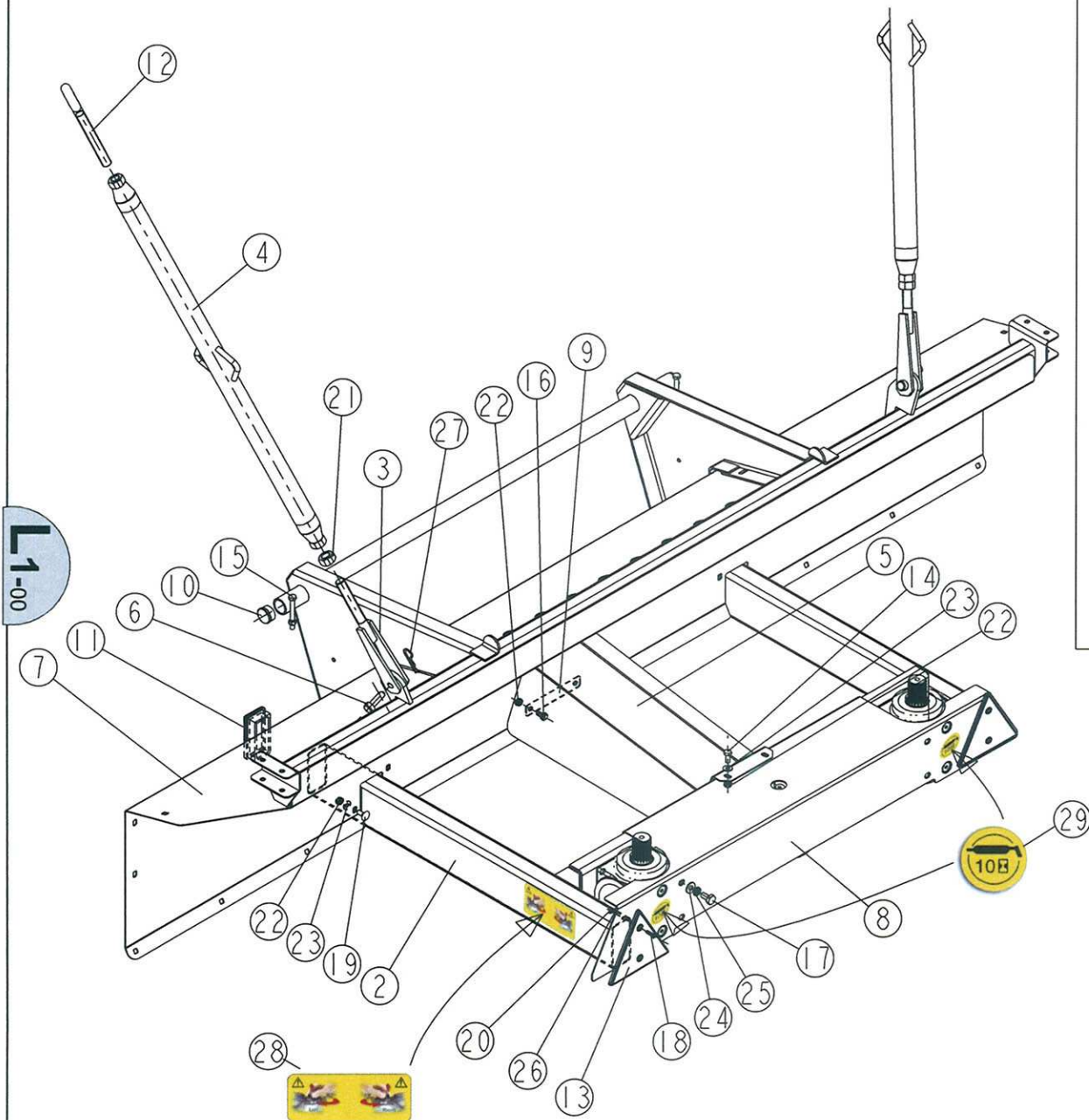
REP	CODE	QTE	DÉSIGNATION
1	40020620	1	Arbre cannelé
2	53020060	1	Graisser coudé 90° m6x100 zn
3	56500020	2	Palier fhft 207k ga
4	58320130	1	Tube de protection
5	61070040	4	Vis h m12 x 45 inox
6	61580070	4	Ecrou frein h m12 inox
7	61610070	8	Rondelle plate m12 inox
8	58260020	1	Transm. l1010 - 300nm - 6ca
8	58260500	1	Transm. l1010 - 300nm - 8ca
9	58260650	1	Transm. l1010 - 6ca
10	58260120	1	Transm. g.a. l1010 - 300nm - 6ca
10	58260510	1	Transm. g.a. l1010 - 300nm - 8ca
11	58260130	1	Transm. g.a. l1010 - 6ca
11	58260520	1	Transm. g.a. l1010 - 8ca

XT 100/130



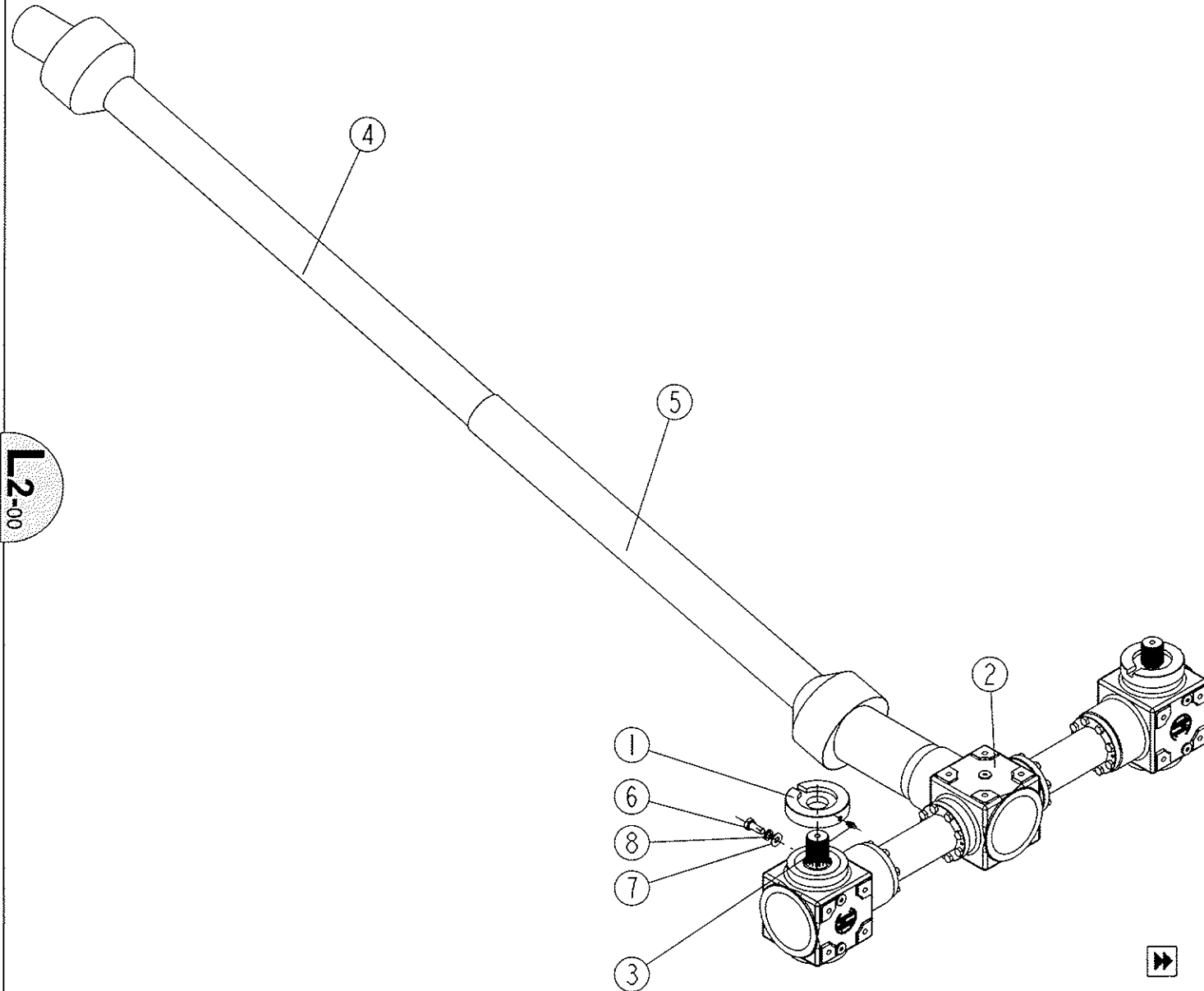
REP	CODE	QTE	DÉSIGNATION
1	37761951	1	Support droit de réservoir
2	37761961	1	Support gauche de réservoir
3	47760562	1	Support de multiplicateur
4	51070320	2	Collier
5	52110110	2	Embout cannelé
6	54000370	2	Joint cuivre jc 21
7	56660032	1	Pompe multiplicat. 540 tr/min
8	57250170	2	Raccord umag 17 x 15.21n
9	57251450	1	Raccord union m20.27 x f15.21
10	57251460	1	Raccord union m20.27 x f26.34
11	57251470	1	Raccord union m26.34 x f33.42
12	57251480	1	Raccord union m33.42 x f15.21
13	57400052	1	Réservoir 80 litres complet
14	61060020	4	Vis h m10 x 25 inox
15	61060030	8	Vis h m10 x 30 inox
16	61080010	4	Vis h m14 x 30 inox
17	61580060	8	Ecrou frein h m10 inox
18	61580080	4	Ecrou frein h m14 inox
19	61620060	4	Rondelle grower w10 inox
20	78000010	1	Huile hydraulique aws 46
21	52520090	1	Flexible 2200 mm-100r2-etg17
22	52520610	1	Flexible 1800 mm-100r2-etg17
23	70950120	(M)	Durite
24	55370010	1	Multiplicateur r.1/3.5-gr2
25	56660140	1	Pompe 26 cm3 + brides + noix
26	55750010	1	Noix d'entraînement
27	60920010	1	Clavette disque
28	78000060	(L)	Huile ep80w90
29	51380040	1	Cartouche vissable 25microns
30	52540100	1	Filtre en ligne
31	53750260	1	INDicateur de niveau
32	50530150	1	Bouchon de réservoir

700 GB-X



REP	CODE	Qté	DÉSIGNATION
1	27760061	2	Suspente complète
2	30540131	1	Brancard
3	31030241	2	Chape de suspente
4	31130021	2	Corps de suspente
5	36520150	1	Protecteur
6	40040440	2	Axe pour suspente
7	48283460	1	Tôle bouclier
8	48283481	1	Tôle de protection
9	48283490	1	Tôle de maintien
10	52110120	2	Embout rond
11	52110220	2	Embout rectangulaire
12	56640070	2	Piton a oeil rond
13	58270010	2	Triangle de signalisation
14	61050010	2	Vis h m8 x 20 inox
15	61050120	2	Vis h m8 x 70 inox part.filetée
16	61050130	2	Vis h m8 x 15 inox
17	61060010	4	Vis h m10 x 20 inox
18	61370020	4	Vis fs m5 x 20 inox
19	61540230	10	Vis trcc m8 x 20 inox
20	61550030	4	Ecrou hu 5 inox
21	61550100	2	Ecrou hu 18 inox
22	61580050	16	Ecrou frein h m8 inox
23	61610050	12	Rondelle plate m8 inox
24	61610060	4	Rondelle plate m10 inox
25	61620060	4	Rondelle grower w10 inox
26	61630030	4	Rondelle a dents dec 5 inox
27	61770010	2	Goupille beta 3 inox
28	50061950	1	Autoc. "démontage plateaux"
29	50061770	2	Autoc. "graisser/10 heures"

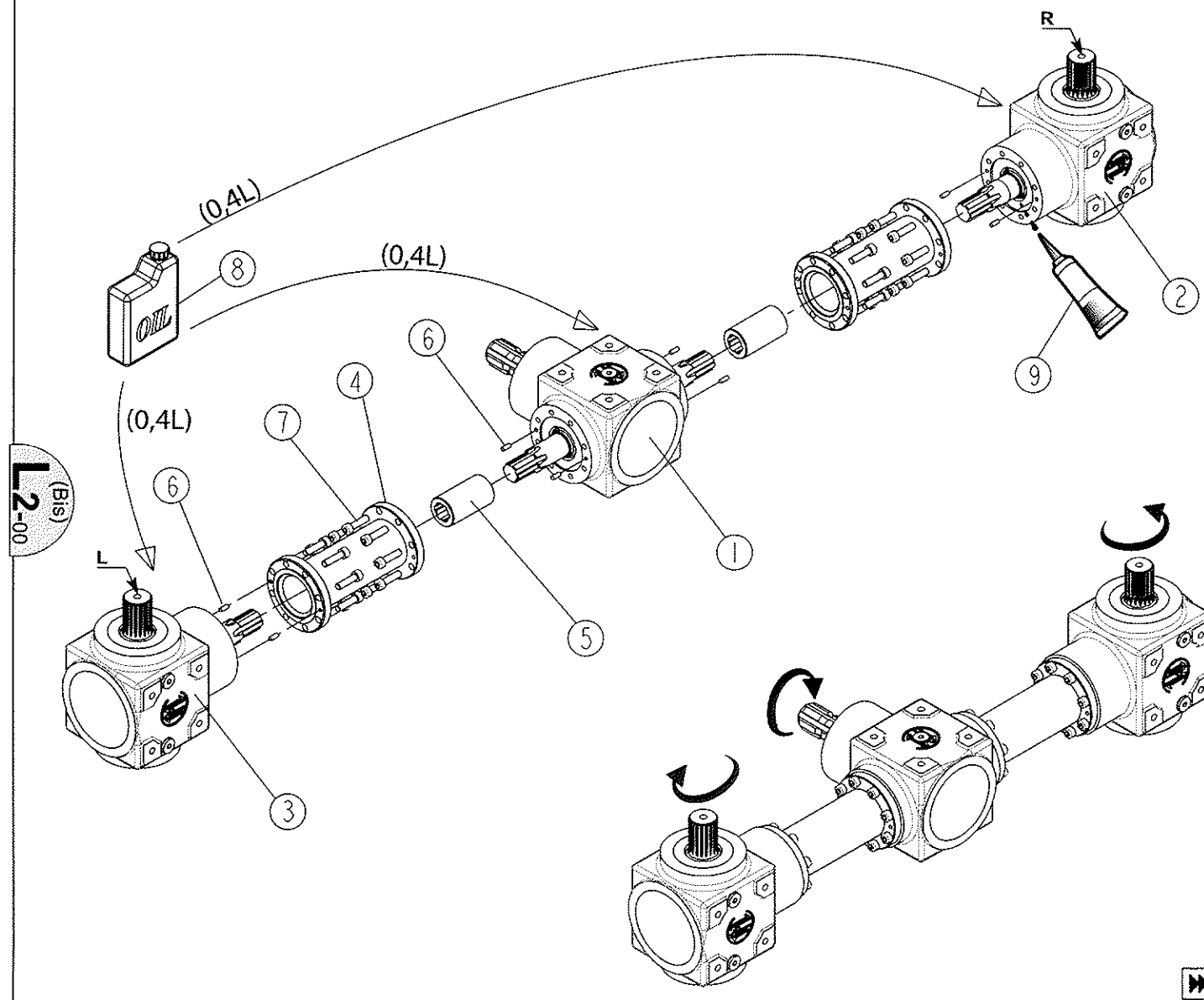
700 GB-X



L
2-00

REP	CODE	QTE	DÉSIGNATION
1	40500740	2	Bague d'étanchéité indexable
2	50640171	1	Bloc 3 renvois
3	53020010	2	Graisseur droit m8x125 zn
4	58260580	1	Demi transmission femelle
5	58260590	1	Demi transmission mâle
6	61060020	8	Vis h m10 x 25 inox
7	61610060	8	Rondelle plate m10 inox
8	61620060	8	Rondelle grower w10 inox

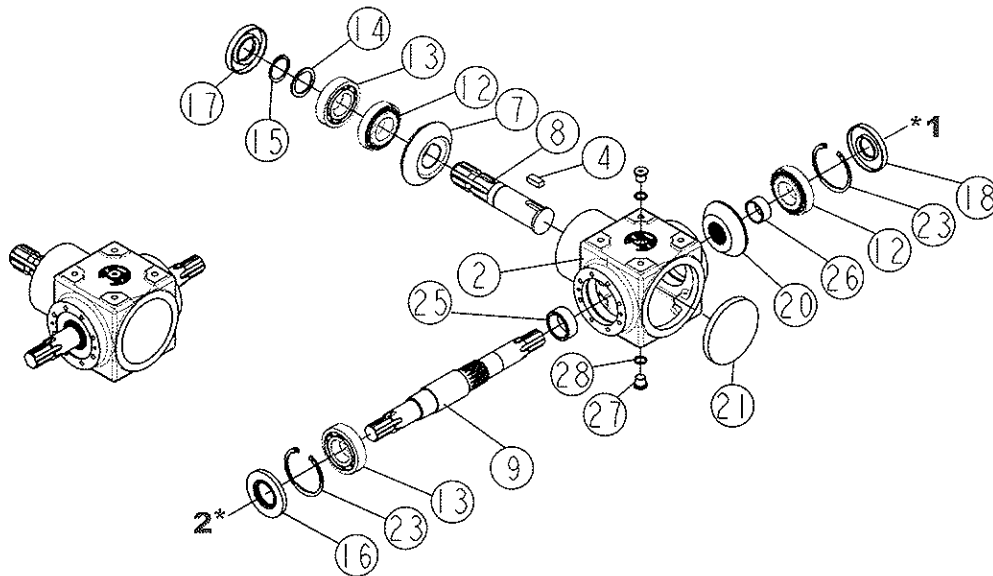
700 GB-X



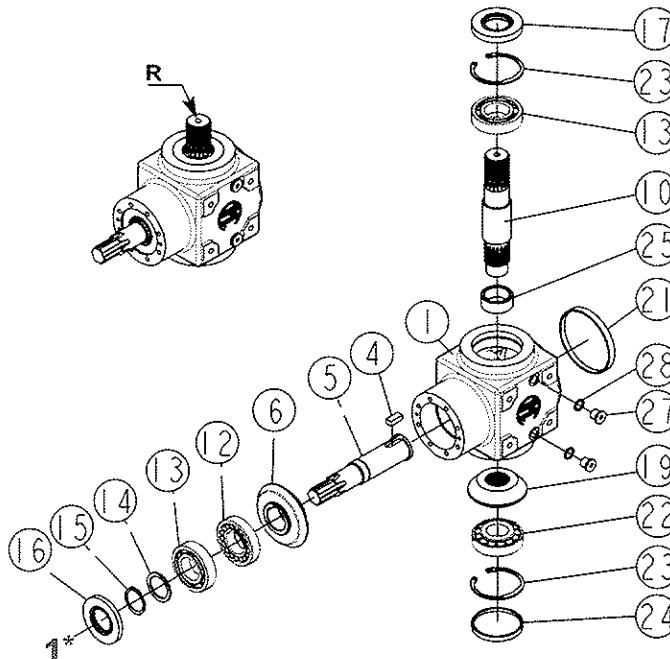
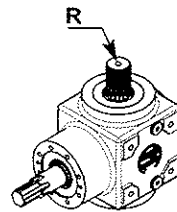
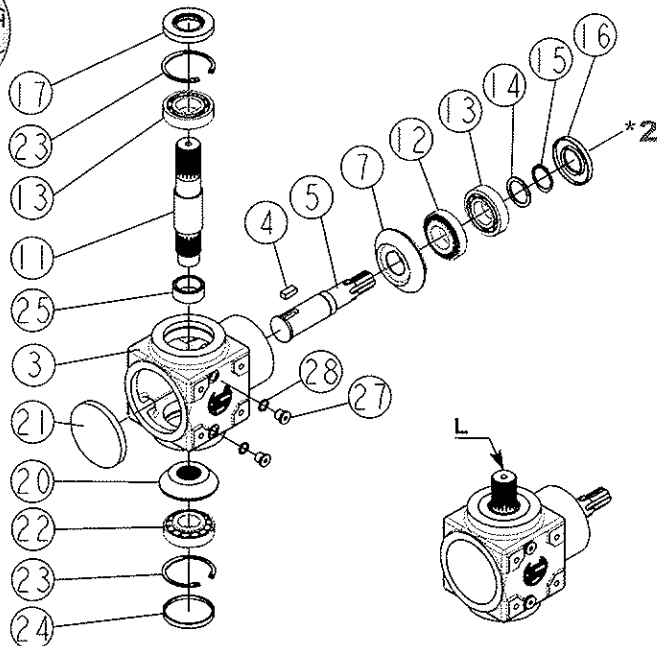
L2-00
(Bis)

REP	CODE	QTE	DÉSIGNATION
1	57260520	1	Renvoi d'angle central
2	57260530	1	Renvoi d'angle droit "r"
3	57260540	1	Renvoi d'angle gauche "g"
4	41130040	2	Corps de protection bridé
5	45250190	2	Manchon de liaison
6	60940010	8	Goupille go2 5 x 12 acier
7	61220030	32	Vis chc m8 x 30 inox
8	78000060	(L)	Huile ep80w90
9			Pâte joint loc aj44 bleue

700 GB-X

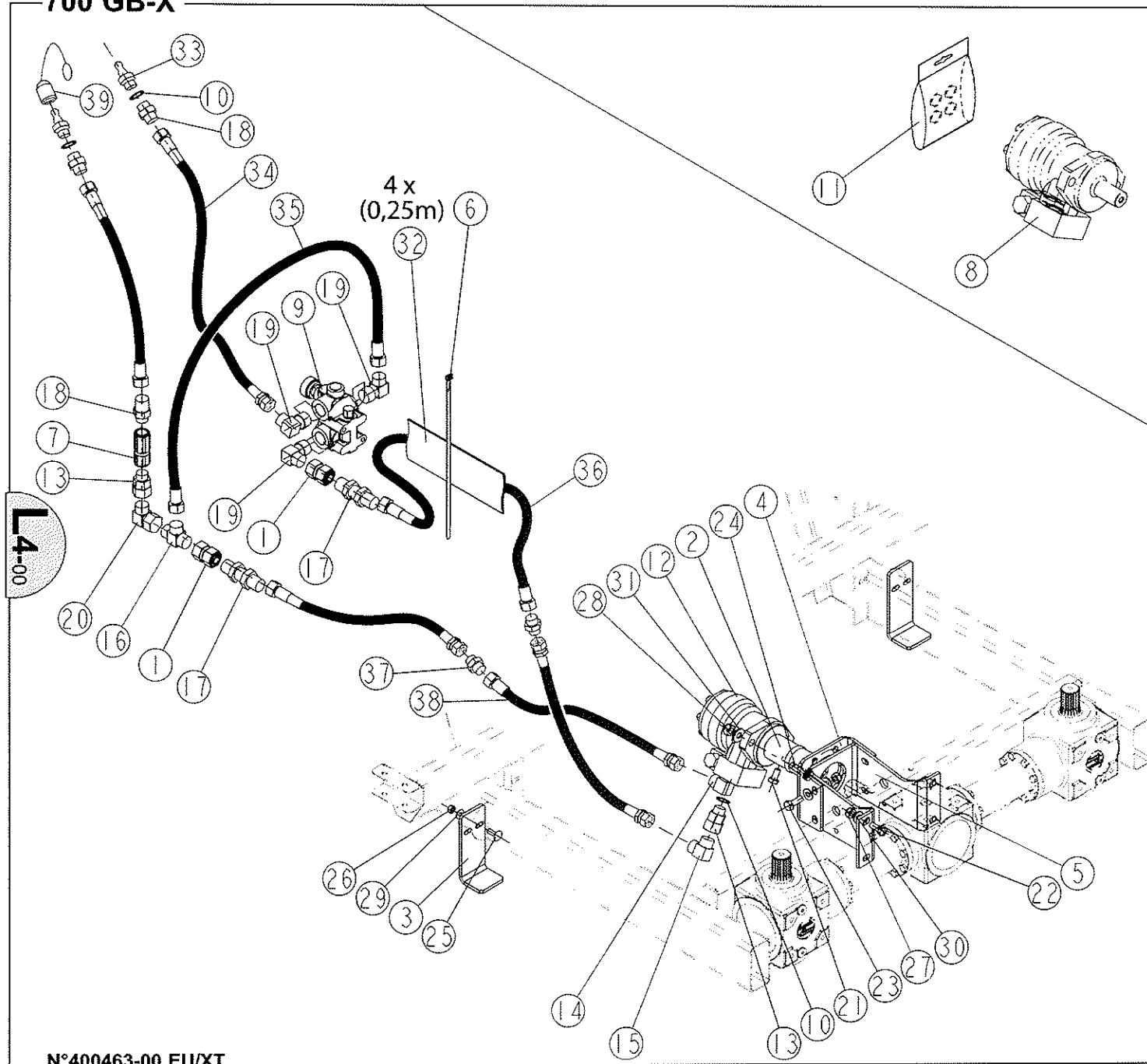


L
2-00
(Ter)



REP	CODE	QTE	DÉSIGNATION
1	51170140	1	Cartier droit
2	51170150	1	Cartier central
3	51170160	1	Cartier gauche
4	60840050	3	Clavette forme b 10 x 8 x 23
5	50050260	2	Arbre de boîte palière 1"
6	57300260	1	Roue dentée a droite
7	57300250	2	Roue dentée a gauche
8	50050270	1	Arbre de boîte palière 1"3/8
9	50050280	1	Arbre traversant double 1"
10	50050290	1	Arbre 18 cannelures inox
11	50050300	1	Arbre 19 cannelures inox
12	57310550	4	Roulement 30 207
13	57310640	6	Roulement 6207
14	51010090	3	Cale
15	51060060	3	Circlips extérieur d.35
16	54000170	3	Joint a lèvres 35 x 72 x 7
17	54000330	3	Joint a lèvres 35 x 72 x 10
18	54001060	1	Joint a lèvres 30 x 72 x 8
19	57300270	1	Roue dentée a gauche
20	57300280	2	Roue dentée a droite
21	50530340	3	Bouchon d.100
22	57310260	2	Roulement 30 206
23	51060140	6	Circlips intérieur d.72
24	50530330	2	Bouchon d.72
25	52040030	3	Entretoise
26	50550260	1	Bague
27	50530430	6	Bouchon mâle m14 x 150
28	54001050	6	Joint fibre

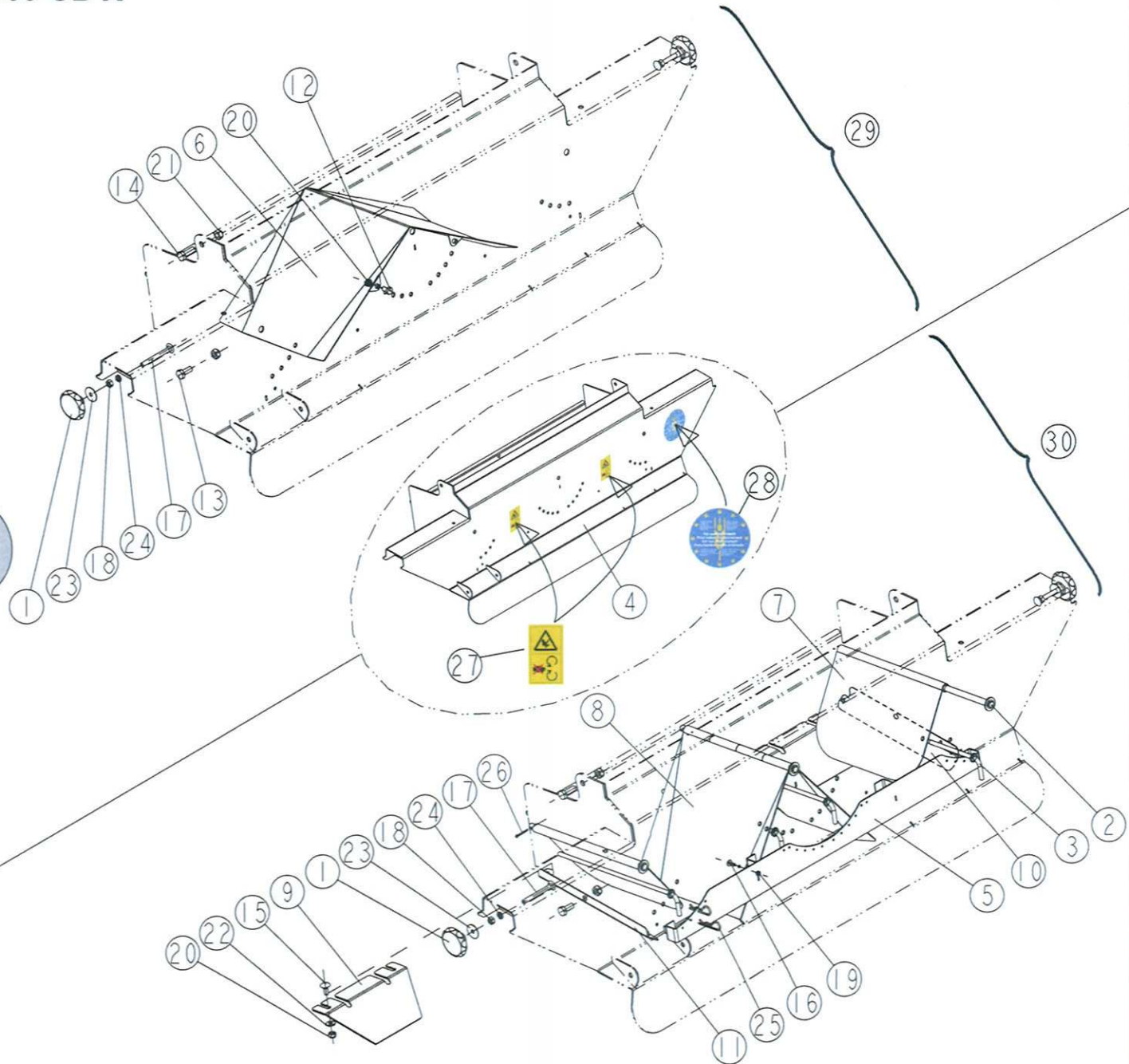
700 GB-X



REP	CODE	QTE	DÉSIGNATION
1	28260321	2	Tube hydraulique
2	35270011	1	Manchon
3	46590121	2	Patte de remisage
4	47761301	1	Support moteur hydraulique
5	47761311	1	Support intermédiaire
6	51070160	20	Collier
7	51270010	1	Clapet anti retour simple
8	51270100	1	Clapet roue libre avec joints
9	51550051	1	Diviseur débit a cde manuelle
10	54000370	5	Joint cuivre jc 21
11	54001040	1	Joints moteur hyd. (pochette)
12	55280341	1	Moteur hydraulique + clapet
13	57250110	2	Raccord aag 17 x 15.21n
14	57250120	1	Raccord cmcag 17 x 15.21n
15	57250130	1	Raccord cag 17n
16	57250140	1	Raccord tag 17n
17	57250150	2	Raccord uag 17 cl 20n
18	57250170	3	Raccord umag 17 x 15.21n
19	57250450	3	Raccord cmcag 17 x 20.27n
20	57251110	1	Raccord caeg 17v
21	61060010	2	Vis h m10 x 20 inox
22	61060020	4	Vis h m10 x 25 inox
23	61060030	4	Vis h m10 x 30 inox
24	61070030	2	Vis h m12 x 40 inox
25	61540310	2	Vis trcc m8 x 25 inox
26	61580050	2	Ecrou frein h m8 inox
27	61580060	8	Ecrou frein h m10 inox
28	61580070	2	Ecrou frein h m12 inox
29	61610050	2	Rondelle plate m8 inox
30	61610060	12	Rondelle plate m10 inox
31	61610070	2	Rondelle plate m12 inox
32	72050030	(M)	Gaine de protection d.45
33	59030040	2	Demi valve mâle
34	52520090	2	Flexible 2200 mm-100r2-etg17
35	52520160	1	Flexible 900 mm-100r2-etg17
36	52520820	2	Flexible 3200 mm-100r2-etg17
37	57250400	2	Raccord uag 17n
38	52520610	2	Flexible 1800 mm-100r2-etg17
39	50530230		Bouchon plastique rouge

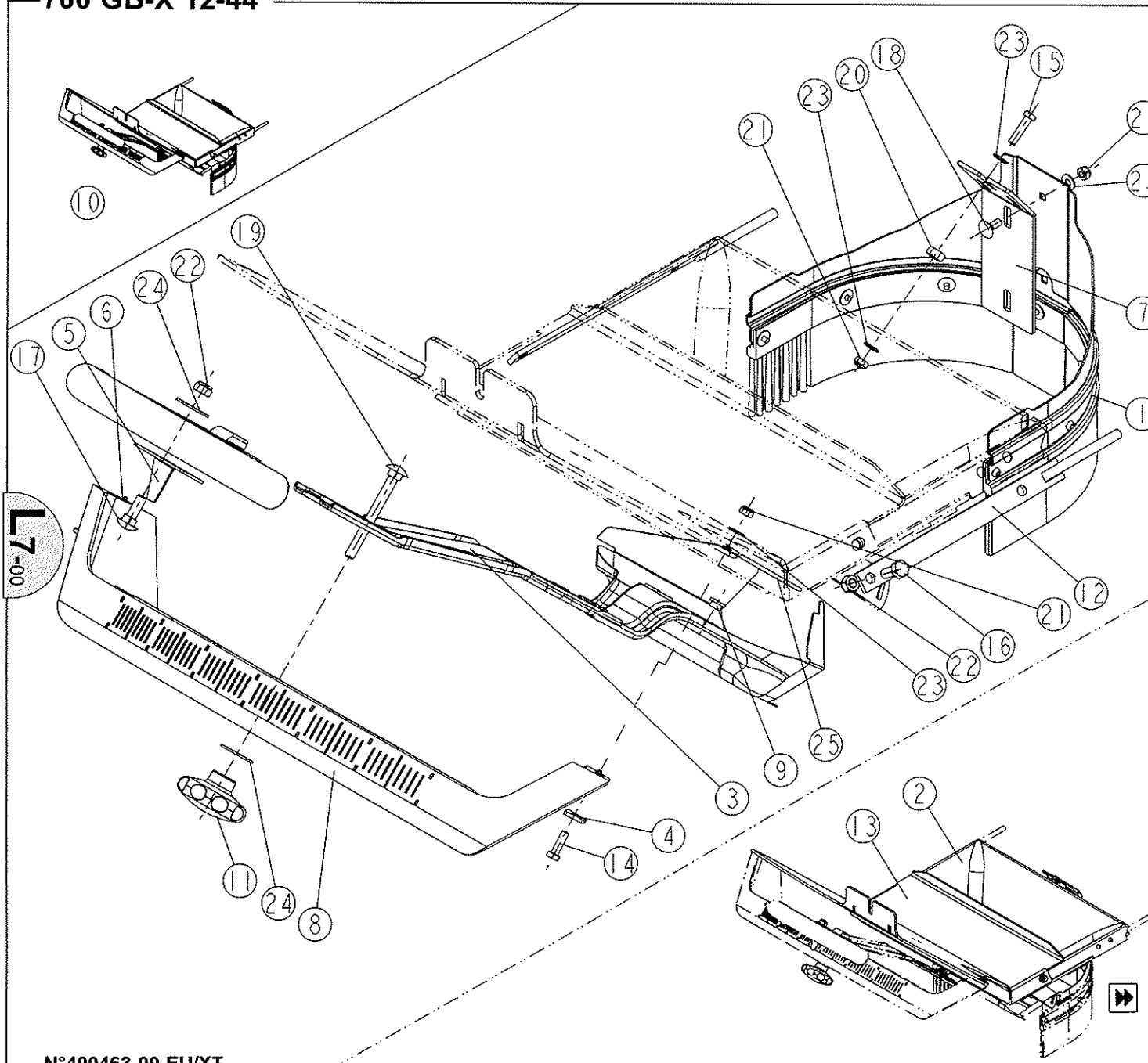
700 GB-X

L5-00



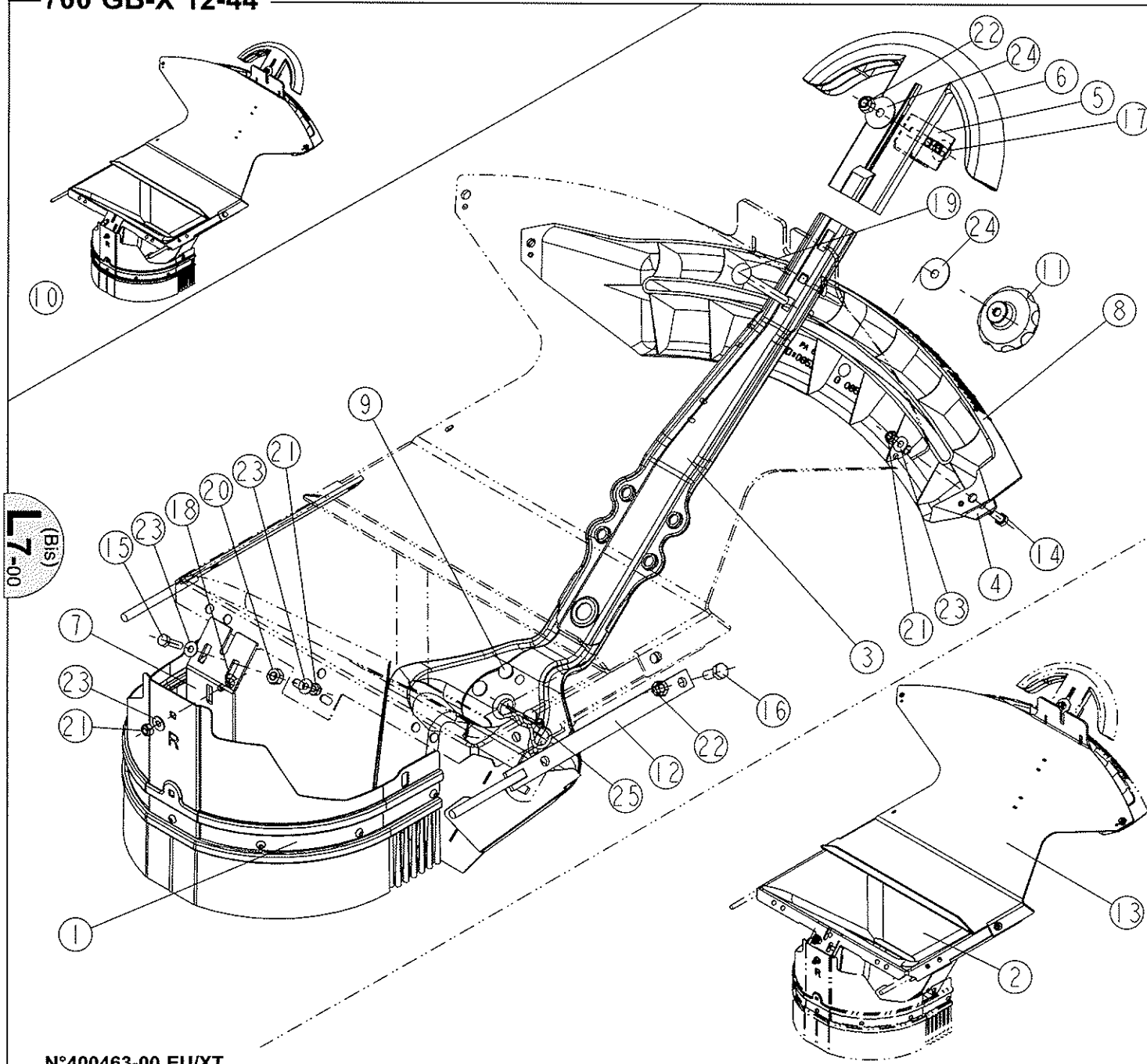
REP	CODE	QTÉ	DÉSIGNATION
1	26570010	2	Poignée de commande
2	30010360	3	Axe de déflecteur
3	30010370	4	Axe de maintien
4	30510430	1	Boîtier de descente
5	30530190	1	Butée d'épingles
6	31010070	1	Cône fixe
7	31510140	2	Déflecteur lateral
8	31510150	2	Déflecteur central
9	41530150	2	Déflecteur v.h.
10	41530180	1	Déflecteur fixe droit
11	41530190	1	Déflecteur fixe gauche
12	61050130	6	Vis h m8 x 15 inox
13	61060020	2	Vis h m10 x 25 inox
14	61060030	2	Vis h m10 x 30 inox
15	61540230	4	Vis trcc m8 x 20 inox
16	61540570	4	Vis trl m5 x 15 inox
17	61540720	2	Vis trcc m8 x 80 inox ent.filet.
18	61550050	2	Ecrou hu 8 inox
19	61580030	4	Ecrou frein h m5 inox
20	61580050	10	Ecrou frein h m8 inox
21	61580060	4	Ecrou frein h m10 inox
22	61610050	4	Rondelle plate m8 inox
23	61610190	2	Rondelle plate l8 inox
24	61620050	2	Rondelle grower w8 inox
25	61770010	8	Goupille beta 3 inox
26	61890030	3	Goupille v 3,2 x 25 inox
27	50061560	2	Autoc. "pieces en rotation"
28	50061980	1	Auto."environnement"[988264]
29	20500310	1	Boîtier descente a cône fixe
30	20500320	1	Boîtier descente a déflecteurs

700 GB-X 12-44



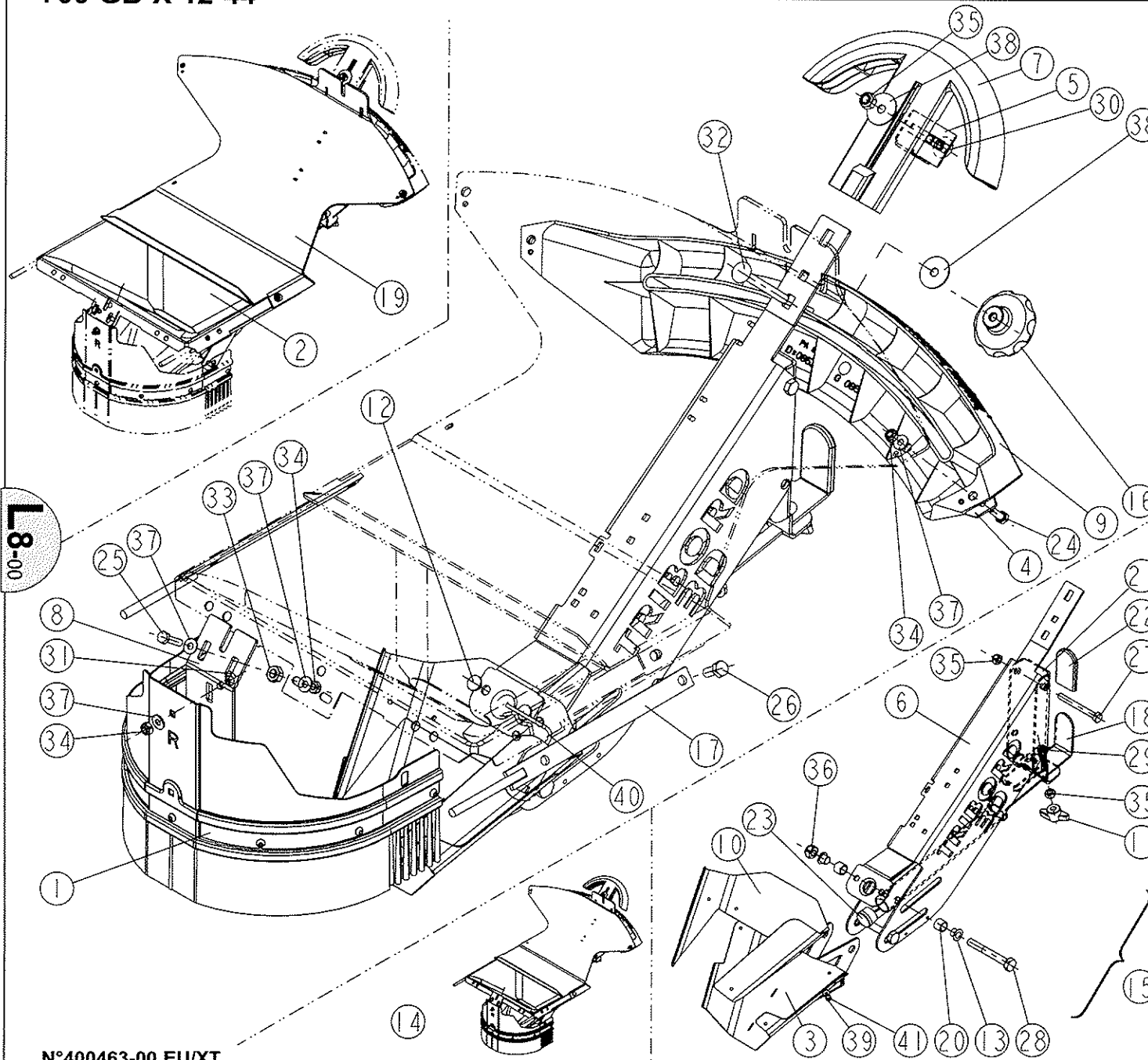
REP.	CODE	Qté	DÉSIGNATION
1	21510042	1	Déflecteur anti reb. g. [911128]
2	32540130	1	Fond doseur gauche [919225]
3	34750160	1	Levier largeur gauche [918484]
4	40060010	2	Appui de secteur [951924]
5	43760010	1	Indicateur dosage g. [968024]
6	46570090	1	Poignée réglable [985293]
7	47761190	1	Support anti rebond [951870]
8	47770030	1	Secteur largeur g. [985295]
9	50530290	3	Bouchon de goulotte [415716]
10	22020202	1	S/ensemble réglage largeur g.
11	26570010	1	Poignée de commande
12	30010380	2	Axe de positionnement
13	37761930	1	Support réglage largeur g.
14	61040010	2	Vis h m6 x 20 inox
15	61040030	3	Vis h m6 x 25 inox
16	61050010	6	Vis h m8 x 20 inox
17	61540310	1	Vis trcc m8 x 25 inox
18	61540650	3	Vis trcc m6 x 16 inox
19	61540720	1	Vis trcc m8 x 80 inox ent.filet.
20	61550050	3	Ecrou hu 8 inox
21	61580040	8	Ecrou frein h m6 inox
22	61580050	7	Ecrou frein h m8 inox
23	61610040	11	Rondelle plate m6 inox
24	61610190	2	Rondelle plate l18 inox
25	61770010	1	Goupille beta 3 inox

700 GB-X 12-44



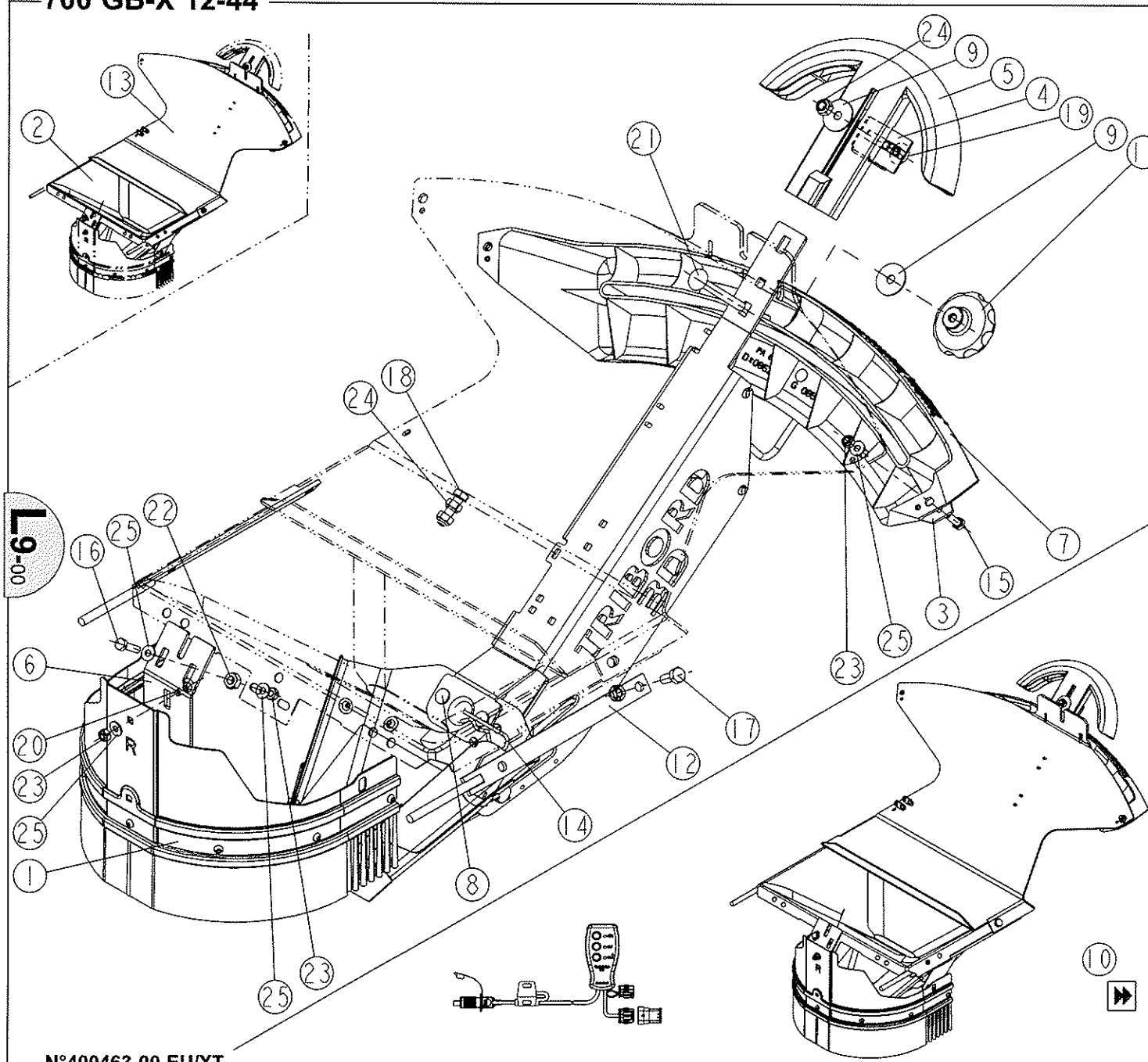
REP.	CODE	Qté	DÉSIGNATION
1	21510032	1	Défecteur anti reb. d. [911129]
2	32540140	1	Fond doseur droit [919226]
3	34750180	1	Levier largeur droit [918485]
4	40060010	2	Appui de secteur [951924]
5	43760020	1	Indicateur dosage d. [968032]
6	46570090	1	Poignée réglable [985293]
7	47761190	1	Support anti-rebond [951870]
8	47770040	1	Secteur largeur d. [985299]
9	50530290	3	Bouchon de goulotte [415716]
10	22020222	1	S/ensemble réglage largeur d.
11	26570010	1	Poignée de commande
12	30010380	2	Axe de positionnement
13	37761920	1	Support réglage largeur d.
14	61040010	2	Vis h m6 x 20 inox
15	61040030	3	Vis h m6 x 25 inox
16	61050010	6	Vis h m8 x 20 inox
17	61540310	1	Vis trcc m8 x 25 inox
18	61540650	3	Vis trcc m6 x 16 inox
19	61540720	1	Vis trcc m8 x 80 inox ent.filet.
20	61550050	3	Ecrou hu 8 inox
21	61580040	8	Ecrou frein h m6 inox
22	61580050	7	Ecrou frein h m8 inox
23	61610040	11	Rondelle plate m6 inox
24	61610190	2	Rondelle plate I18 inox
25	61770010	1	Goupille beta 3 inox

700 GB-X 12-44



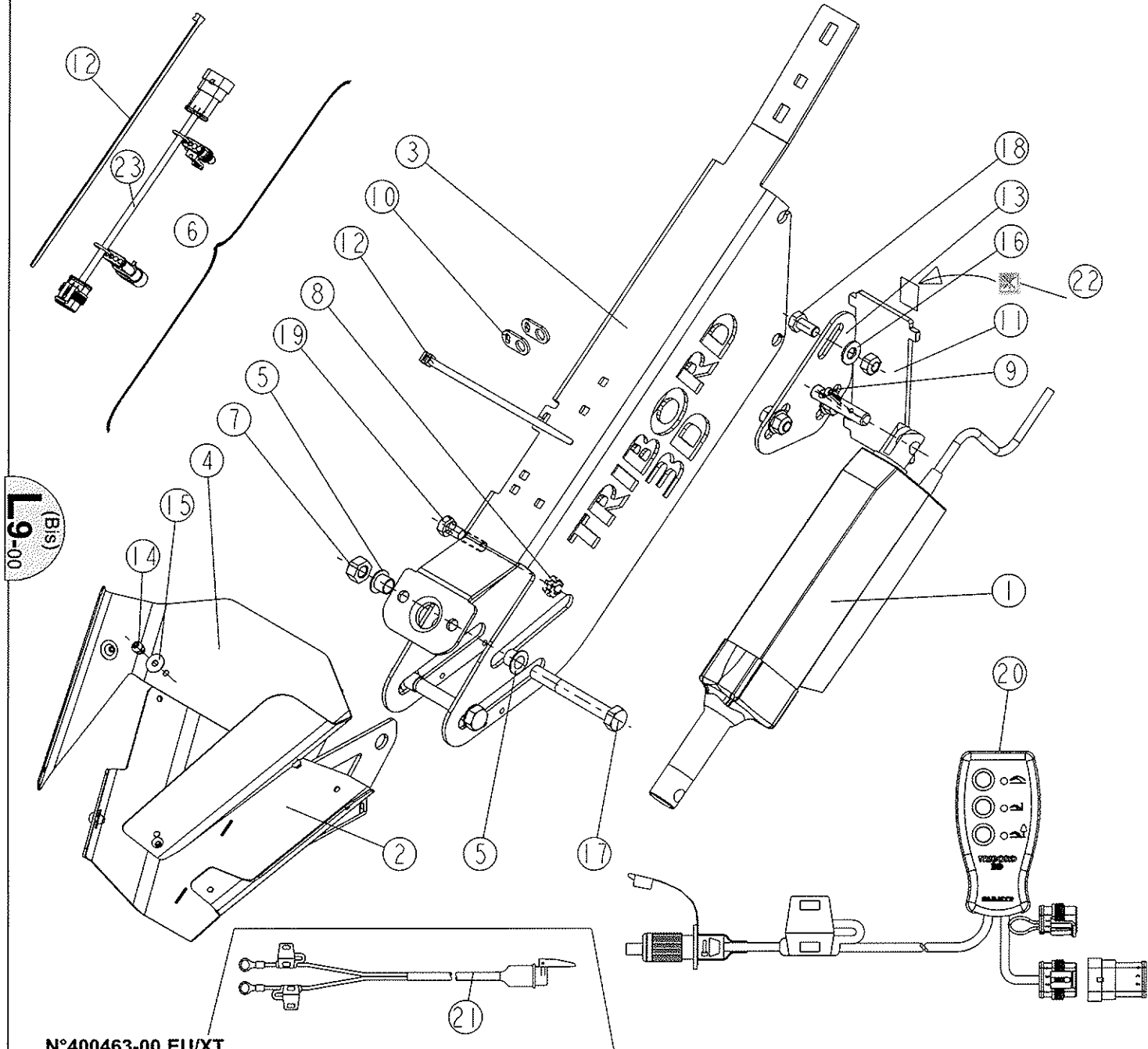
REP	CODE	Qté	DÉSIGNATION
1	21510032	1	Défecteur anti reb. d. [911129]
2	32540140	1	Fond doseur droit [919226]
3	33060020	1	Goulotte tribord [918481]
4	40060010	2	Appui de secteur [951924]
5	43760020	1	Indicateur dosage d. [968032]
6	44760070	1	Levier tribord [942098]
7	46570090	1	Poignée réglable [985293]
8	47761190	1	Support anti-rebond [951870]
9	47770040	1	Secteur largeur d. [985299]
10	48340020	1	Toile goulotte trib. [987813]
11	50520060	1	Bouton sans écrou [415735]
12	50530290	2	Bouchon de goulotte [415716]
13	56500360	4	Palier w300wfm1012-07 [753103]
14	22020192	1	S/ens. régl. larg. d. trib.manu.
15	22020232	1	S/ens. bordure d. trib.manu.
16	26570010	1	Poignée de commande
17	30010380	2	Axe de positionnement
18	34750190	1	Levier cde manu.tribord
19	37761920	1	Support réglage largeur d.
20	42000330	2	Entretoise polyamide
21	43020540	1	Guide levier
22	52110010	1	Embout
23	52110150	1	Embout rond
24	61040010	2	Vis h m6 x 20 inox
25	61040030	3	Vis h m6 x 25 inox
26	61050010	6	Vis h m8 x 20 inox
27	61050150	2	Vis h m8 x 75 inox
28	61060130	2	Vis h m10 x 80 inox part.filetée
29	61540230	1	Vis trcc m8 x 20 inox
30	61540310	1	Vis trcc m8 x 25 inox
31	61540650	3	Vis trcc m6 x 16 inox
32	61540720	1	Vis trcc m8 x 80 inox ent.filet.
33	61550050	3	Écrou hu 8 inox
34	61580040	8	Écrou frein h m6 inox
35	61580050	10	Écrou frein h m8 inox
36	61580060	2	Écrou frein h m10 inox
37	61610040	11	Rondelle plate m6 inox
38	61610190	2	Rondelle plate l18 inox
39	61610200	6	Rondelle plate m4 inox
40	61770010	1	Goupille beta 3 inox
41	61910060	6	Rivet pop 4 x 8 inox

700 GB-X 12-44



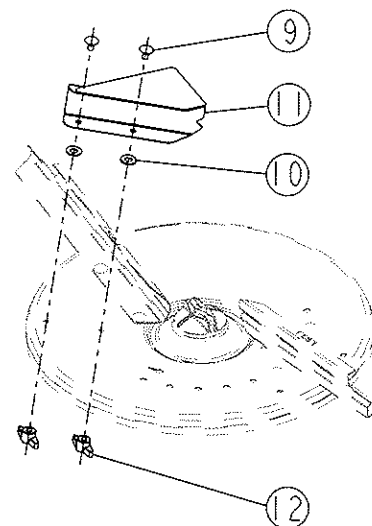
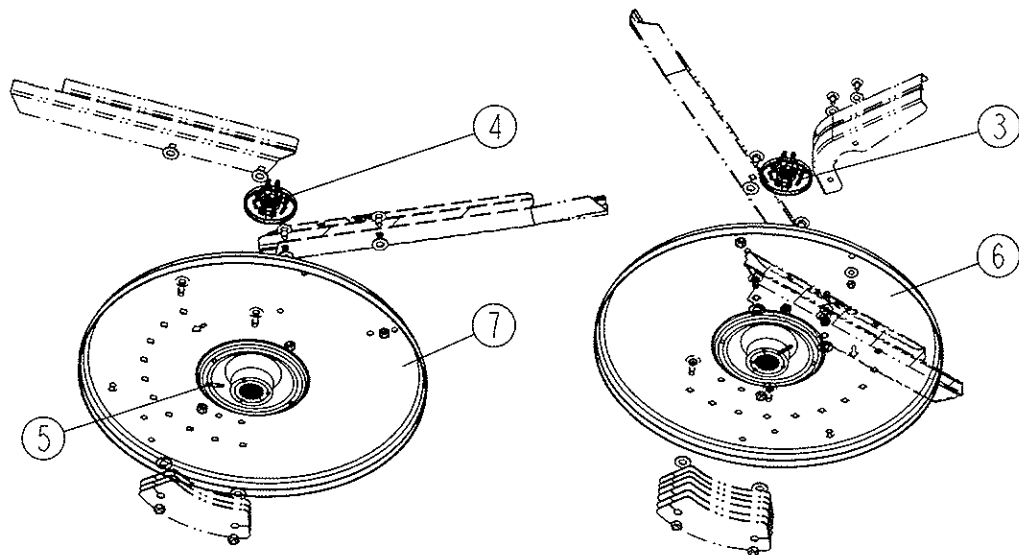
REP.	CODE	Qté	DÉSIGNATION
1	21510032	1	Défecteur anti reb. d. [911129]
2	32540140	1	Fond doseur droit [919226]
3	40060010	2	Appui de secteur [951924]
4	43760020	1	INDicateur dosage d. [968032]
5	46570090	1	Poignée réglable [985293]
6	47761190	1	Support anti rebond [951870]
7	47770040	1	Secteur largeur d. [985299]
8	50530290	2	Bouchon de goulotte [415716]
9	61610190	2	Rondelle plate I18 inox
10	22020212	1	S/ens.régl. larg. d. trib.élec.
11	26570010	1	Poignée de commande
12	30010380	2	Axe de positionnement
13	37761920	1	Support réglage largeur d.
14	61770010	1	Goupille beta 3 inox
15	61040010	2	Vis h m6 x 20 inox
16	61040030	3	Vis h m6 x 25 inox
17	61050010	5	Vis h m8 x 20 inox
18	61050040	1	Vis h m8 x 30 inox
19	61540310	1	Vis trcc m8 x 25 inox
20	61540650	3	Vis trcc m6 x 16 inox
21	61540720	1	Vis trcc m8 x 80 inox ent.filet.
22	61550050	3	Ecrou hu 8 inox
23	61580040	8	Ecrou frein h m6 inox
24	61580050	8	Ecrou frein h m8 inox
25	61610040	11	Rondelle plate m6 inox

700 GB-X 12-44



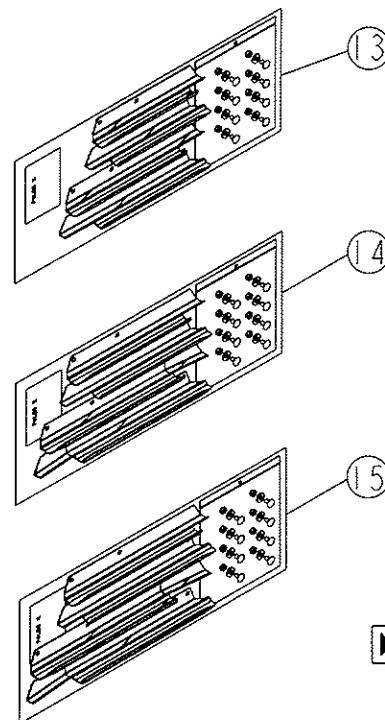
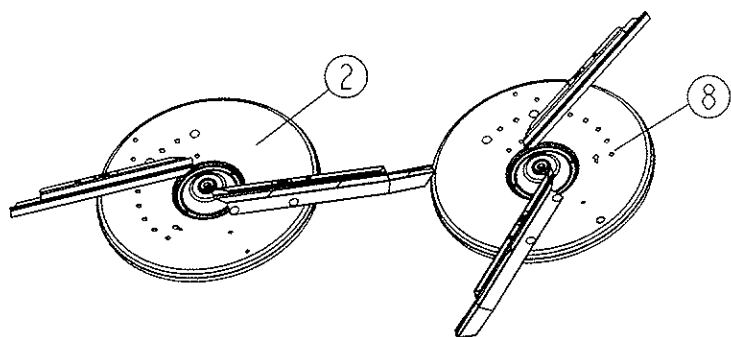
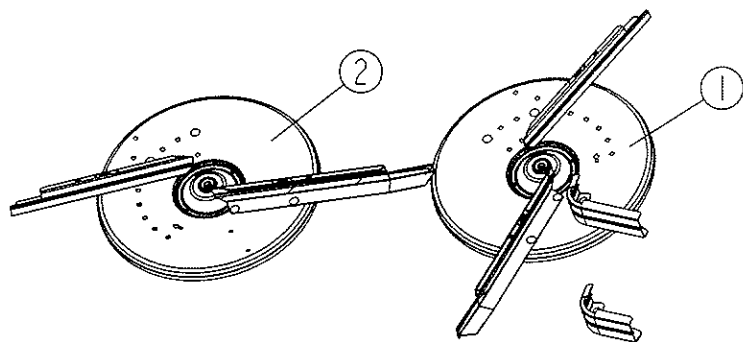
REP.	CODE	Qté	DÉSIGNATION
1	29020120	1	Vérin élec. bordure [911038]
2	33060020	1	Goulotte tribord [918481]
3	44760070	1	Levier tribord [942098]
4	48340020	1	Toile goulotte tribord [987813]
5	56500360	4	Palier w300wfm1012-07 [753103]
6	22020172	1	S/ens.bord.d.trib.élec. [913208]
7	61580060	2	Ecrou frein h m10 inox
8	61580050	4	Ecrou frein h m8 inox
9	61890030	2	Goupille v 3,2 x 25 inox
10	43020550	2	Guide gaine [964108]
11	44770030	1	Langnette protection [985065]
12	51070300	24	Collier
13	46520260	1	Platine de vérin [918205]
14	61910060	6	Rivet pop 4 x 8 inox
15	61610220	6	Rondelle plate l4 inox
16	61610050	3	Rondelle plate m8 inox
17	61060130	2	Vis th m10 x 80 inox part.filet.
18	61050130	3	Vis th m8 x 15 inox
19	61050050	1	Vis th m8 x 35 inox
20	52620010	1	Faisceau cde tribord [983827]
21	51000330	1	Câble cobo 12v femelle [983712]
22	50062000	1	Auto."ne pas projeter"[988087]
23	57450030	1	Rallonge élec. trib.9 m [983817]

700 GB-X 12-44

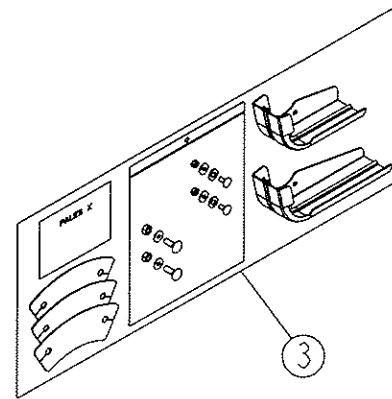
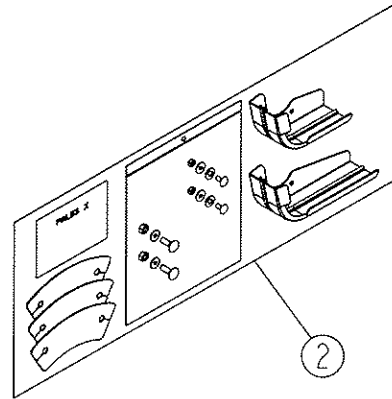
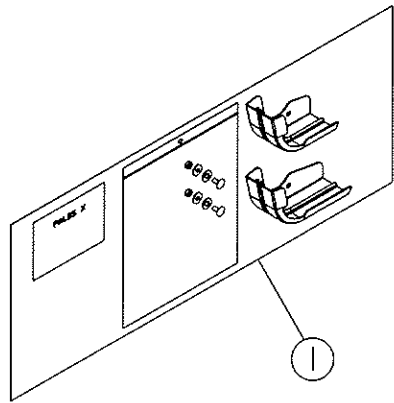


REP	CODE	Qté	DÉSIGNATION
1	26560162	1	Plateau d.24-36 hr tribord mo.
1	26560182	1	Plateau d.32-44 hr tribord mo.
1	26560202	1	Plateau d.12-28 hr tribord mo.
2	26560172	1	Plateau g. 24-36 m hr monté
2	26560192	1	Plateau g. 32-44 m hr monté
2	26560212	1	Plateau g. 12-28 m hr monté
3	21100012	1	Chapeau de plateau d. monté
4	21100022	1	Chapeau de plateau g. monté
5	61660150	2	Goupille élastique 4,5 x 25 inox
6	36650010	1	Plateau droit [916361]
7	36650020	1	Plateau gauche [916360]
8	26560222	1	Plateau d. 24-36 m hr monté
8	26560232	1	Plateau d. 32-44 m hr monté
8	26560242	1	Plateau d. 12-28 m hr monté
9	61540590	2	Vis trcc m8 x 16 inox
10	61610060	2	Rondelle plate m10 inox
11	36600060	1	Pale de bordure [916330]
12	26570040	2	Poignée a oreilles [911000]
13	26580012	1	Pales 12-28 m hr(le jeu) [911087]
14	26580022	1	Pales 24-36 m hr(le jeu) [911088]
15	26580032	1	Pales 32-44 m hr(le jeu) [911089]

L110-00

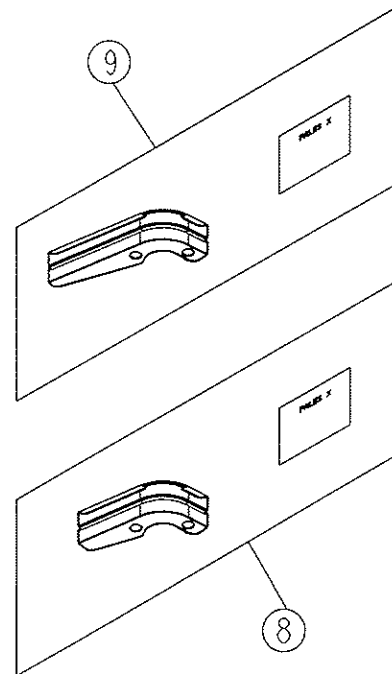
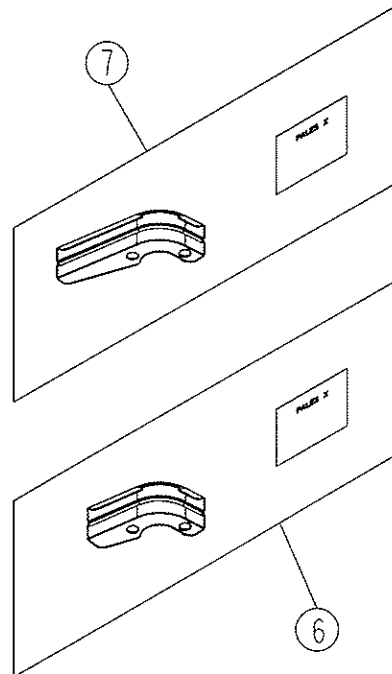
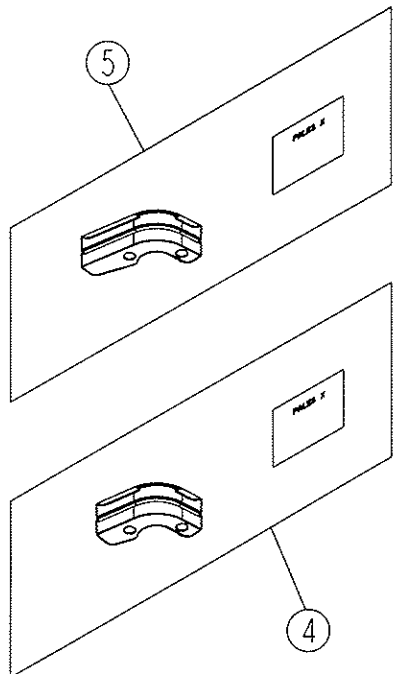


700 GB-X 12-44

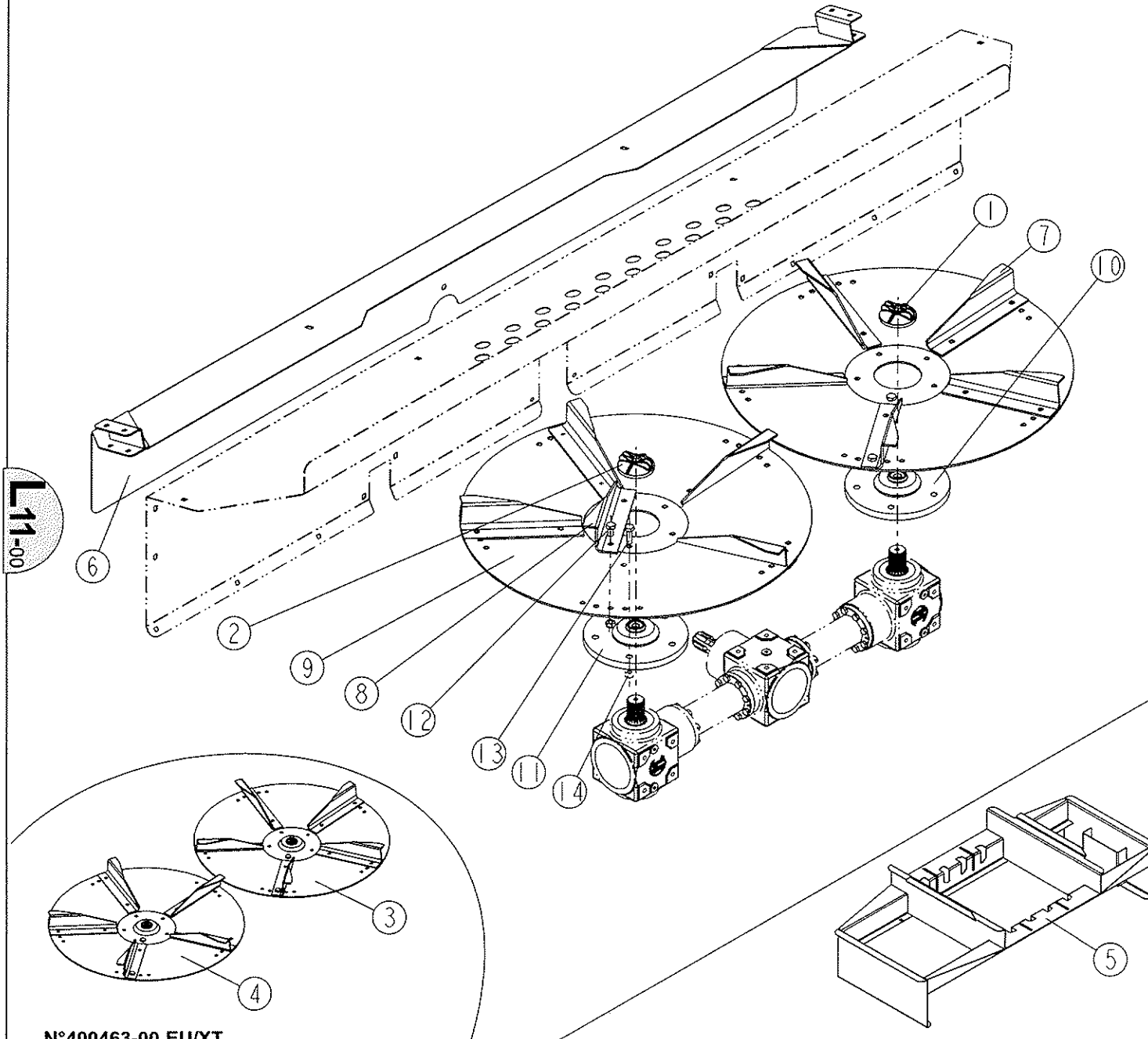


REP.	CODE	Qté	DÉSIGNATION
1	26580082	1	Pales trib.3d 12-28 (jeu) [911090]
2	26580062	1	Pales trib.3d 24-36 (jeu) [911091]
3	26580072	1	Pales trib.3d 32-44 (jeu) [911092]
4	26580092	1	Pale tribord 3d t12 [911046]
5	26580102	1	Pale tribord 3d t28 [911047]
6	26580112	1	Pale tribord 3d t24 [911048]
7	26580122	1	Pale tribord 3d t36 [911049]
8	26580132	1	Pale tribord 3d t32 [911050]
9	26580142	1	Pale tribord 3d t44 [911051]

L10-00
(Bis)



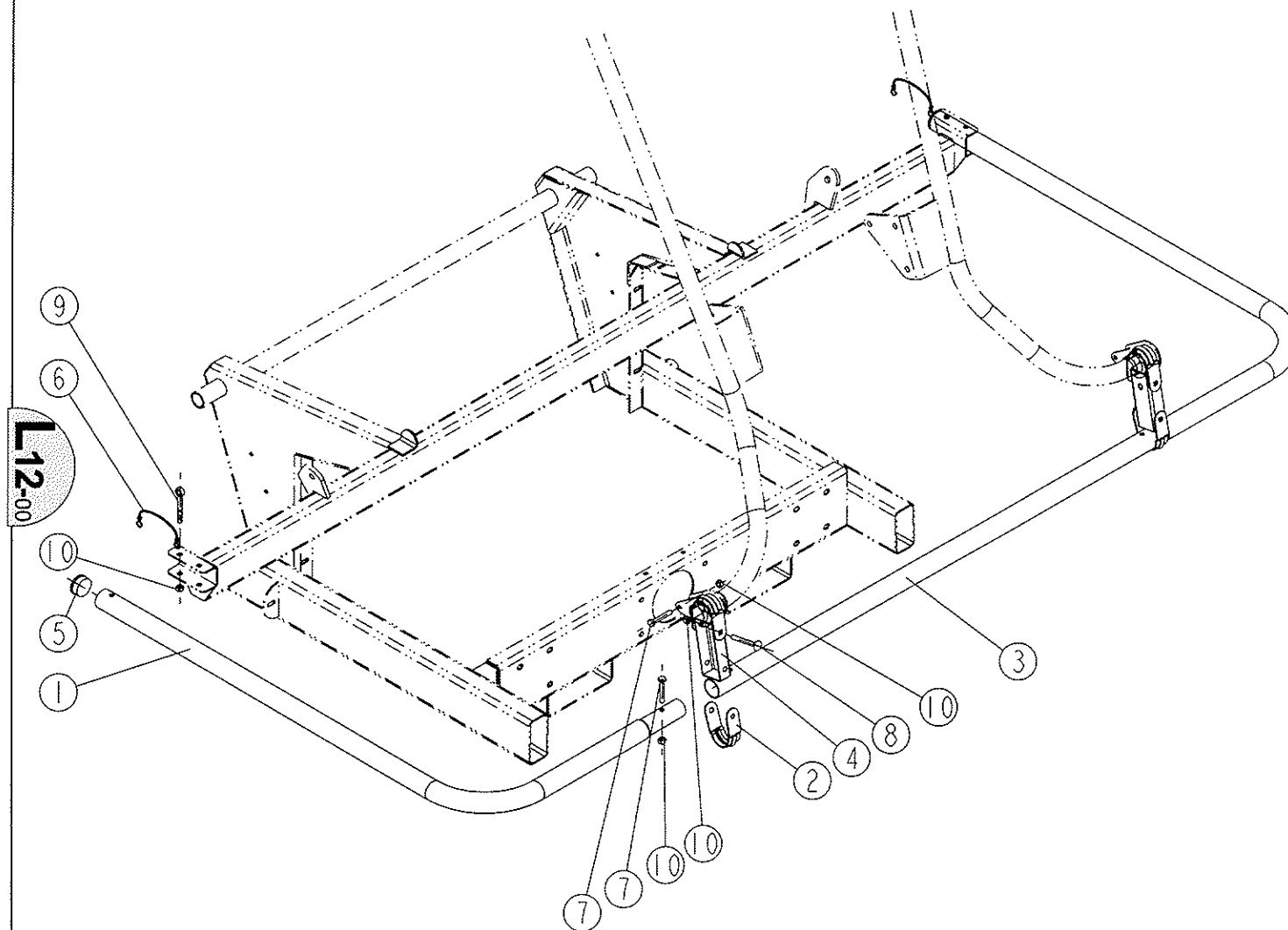
700 GB-X



REP	CODE	QTE	DÉSIGNATION
1	21100012	1	Chapeau plateau d. monté
2	21100022	1	Chapeau plateau g. monté
3	21500211	1	Disque épand. d. "v.h." monté
4	21500221	1	Disque épand. g. "v.h." monté
5	37761941	1	Support remisage plateaux
6	38270591	1	Tôle bouclier v.h.
7	40010171	5	Ailette de dispersion d. "v.h."
8	40010181	5	Ailette de dispersion g. "v.h."
9	41500021	2	Disque d'épandage
10	42510101	1	Fiasque bride d. 18 cannelures
11	42510111	1	Fiasque bride g. 19 cannelures
12	61060010	20	Vis h m10 x 20 inox
13	61060040	10	Vis h m10 x 35 inox
14	61580060	30	Ecrou frein h m10 inox

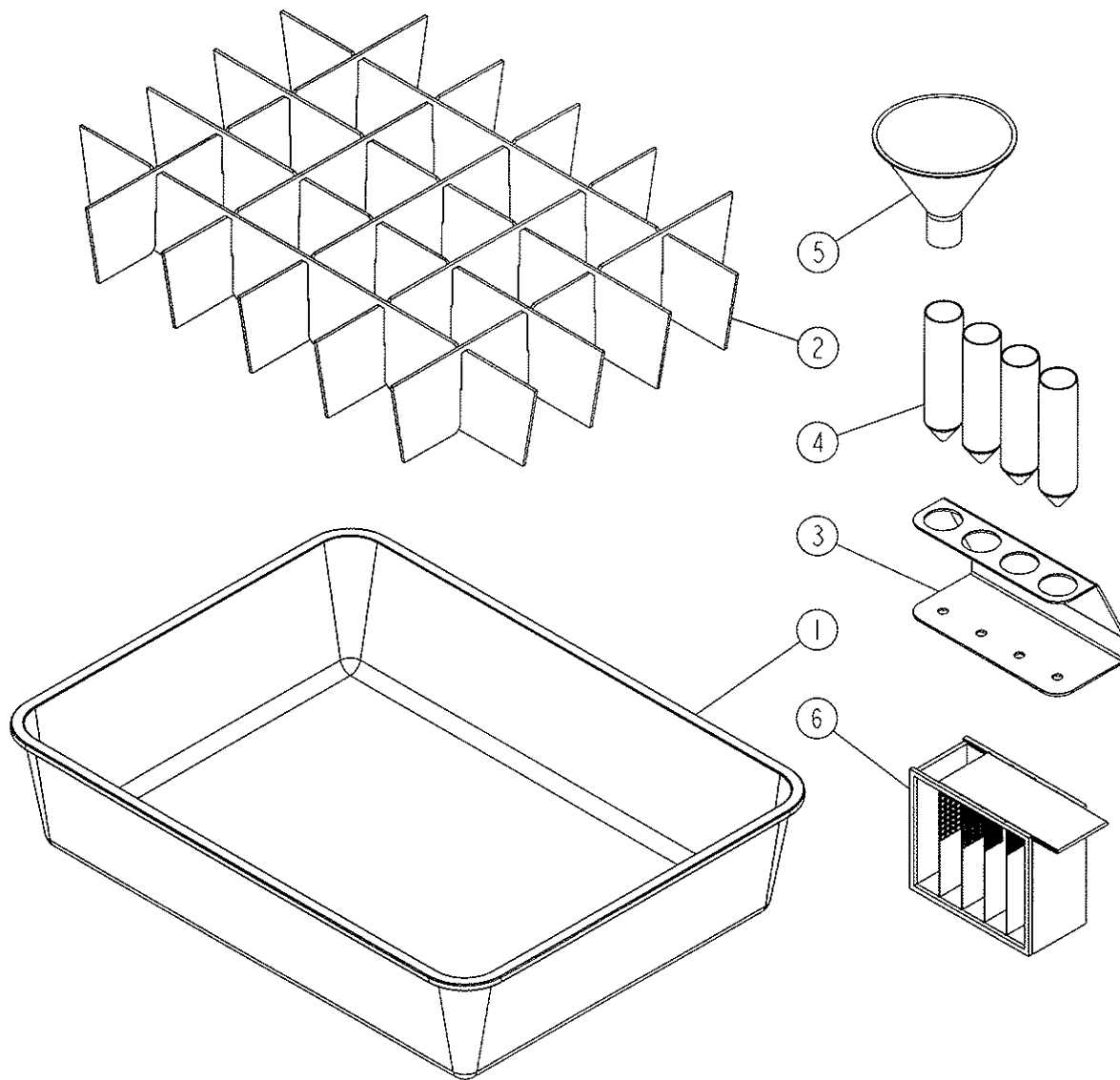
L11-00

700 GB-X



REP.	CODE	Qté	DÉSIGNATION
1	40070010	2	Arceau extérieur [963641]
2	41140030	4	Collier fix. arceau [962227]
3	48261160	1	Tube central [963643]
4	30590040	2	Bielle de maintien
5	52110300	2	Embout rond
6	54820010	2	Lien noir
7	61050080	4	Vis h m8 x 50 inox ent. filetée
8	61540640	4	Vis trcc m8 x 70 inox
9	61540710	2	Vis oeillet m8 x 70 inox
10	61580050	10	Ecrou frein h m8 inox

700 GB-X

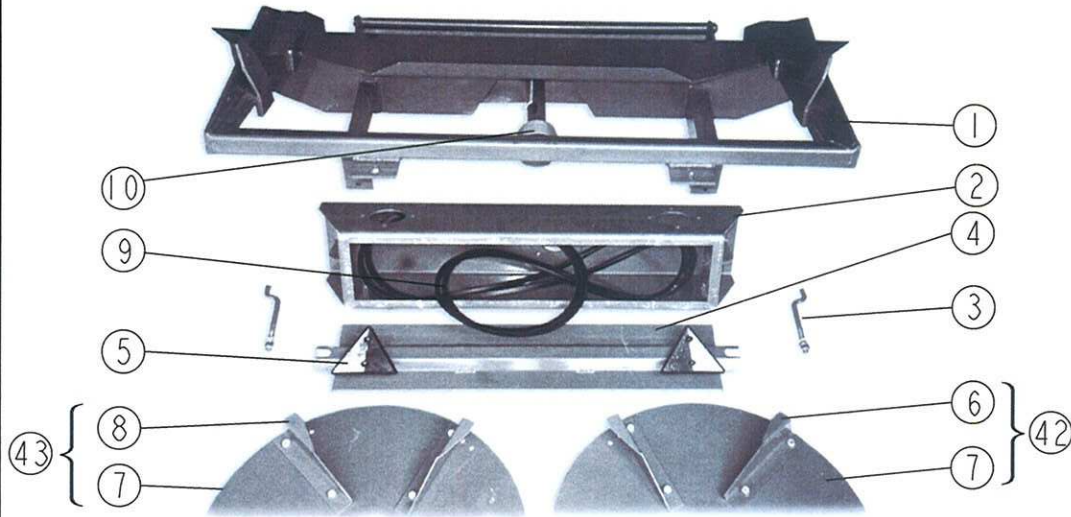


REP.	CODE	QTE.	DÉSIGNATION
1	50560020	1	Bac [793010]
2	51120090	1	Croisillon [985033]
3	47761351	1	Support éprouvette [904910]
4	52140010	4	Éprouvette [793012]
5	52150010	1	Entonnoir [793011]
6	53100010	1	Granulomètre [989018]

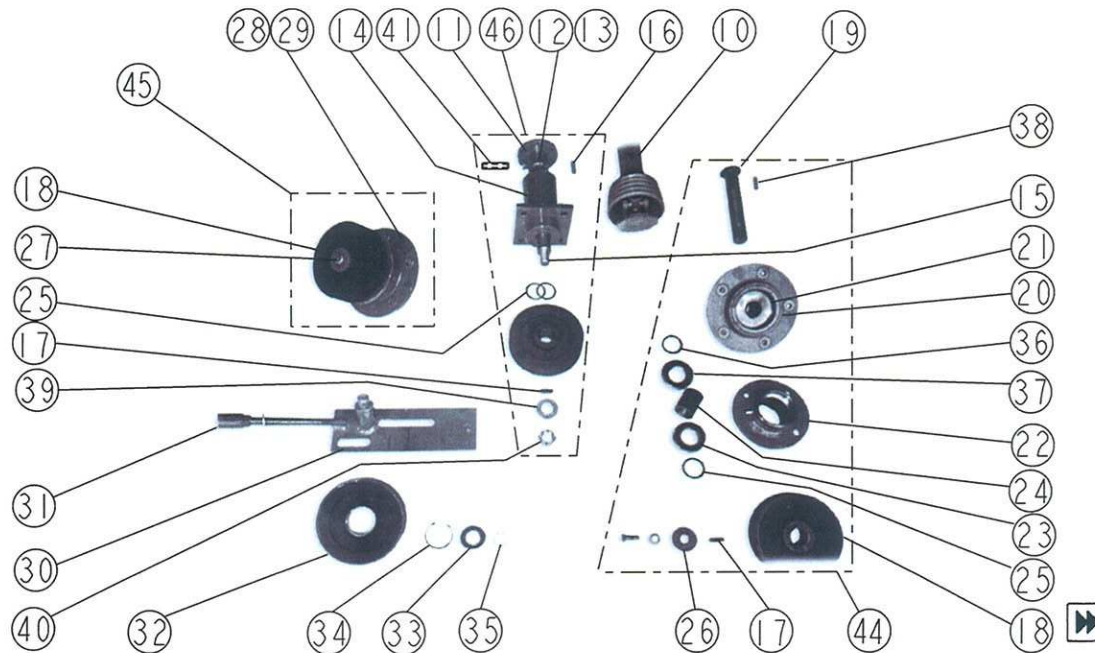
L13-00

N°400463-00 EU/XT

890 BK

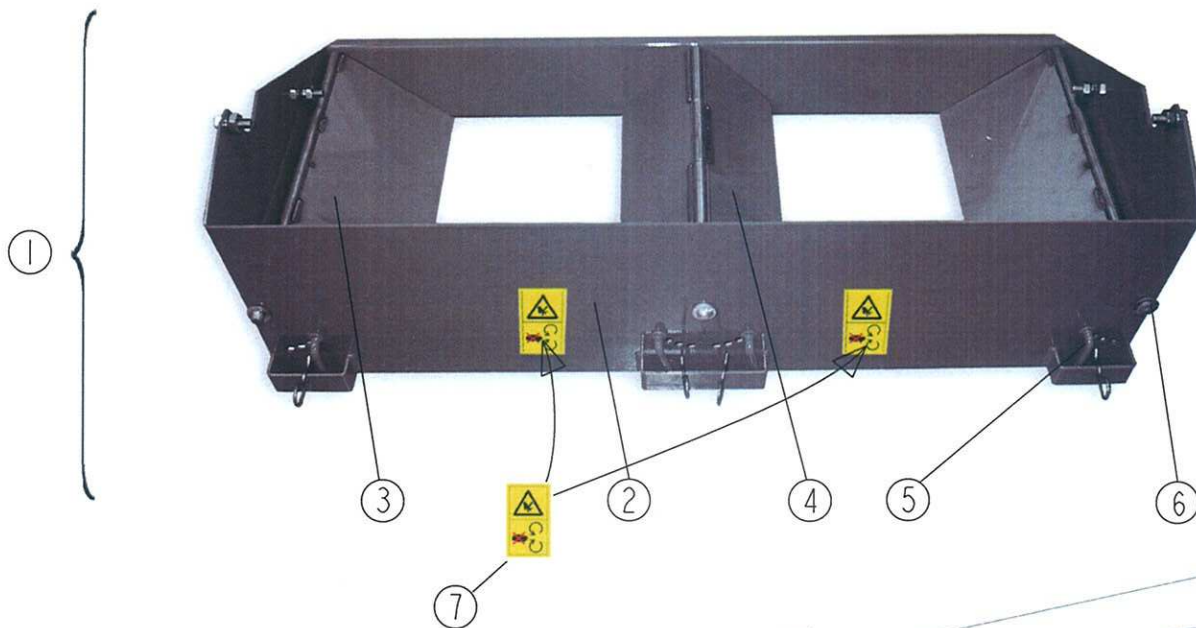


L17-00



REP	CODE	Qté	DÉSIGNATION
1	38270121	1	Tôle bouclier
2	31000051	1	Carter de courroies
3	42500291	2	Fixation amovible
4	31050131	1	Couvercle de carter + joint
5	58270010	2	Triangle de signalisation
6	40010171	5	Ailette de dispersion droite
7	41500021	2	Disque d'épandage
8	40010181	5	Ailette de dispersion gauche
9	51100060	2	Courroie
10	58260040	1	Demi transmission mâle
11	45250021	1	Manchon a plateau
12	40500181	1	Bague de blocage
13	40500191	1	Bague d'arrêt
14	45260050	1	Moyeu bridé
15	40020180	1	Arbre de transmission
16	60830080	1	Clavette forme a 8 x 7 x 40
17	60840070	3	Clavette forme a 10 x 8 x 35
18	56530030	3	Poulie d'entraînement
19	40040320	1	Axe de palier droit
20	42510071	2	Flasque bride
21	54000280	2	Joint a lèvres 85 x 110 x 13
22	46600010	1	Palier bride droit
23	57310140	4	Roulement 6207/2 rs
24	42000060	1	Entretoise de palier droit
25	60640050	4	Rondelle calage d.45xd.36x1 zn
26	47250021	2	Rondelle
27	40040330	1	Axe de palier gauche
28	46600020	1	Palier bride gauche
29	42000040	1	Entretoise de palier gauche
30	37760461	1	Support de tension
31	36560021	1	Poignée de tension
32	56530040	1	Poulie de tension
33	57310270	1	Roulement 6205/2 rs
34	51060090	1	Circlips intérieur d.52
35	51060050	1	Circlips extérieur d.25
36	42000300	2	Entretoise de palier
37	57310640	2	Roulement 6207
38	60840100	2	Clavette forme a 10 x 8 x 50
39	60610130	1	Rondelle plate m24 zn
40	60900010	1	Ecrou hk m24 x 300 zn
41	61700090	1	Goupille élastique 10 x 50 inox
42	21500071	1	Disque d'épandage d. monté
43	21500081	1	Disque d'épandage g. monté
44	22530011	1	Flasque bride d monté
45	22530021	1	Flasque bride g monté
46	25270011	1	Moyeu bride monté

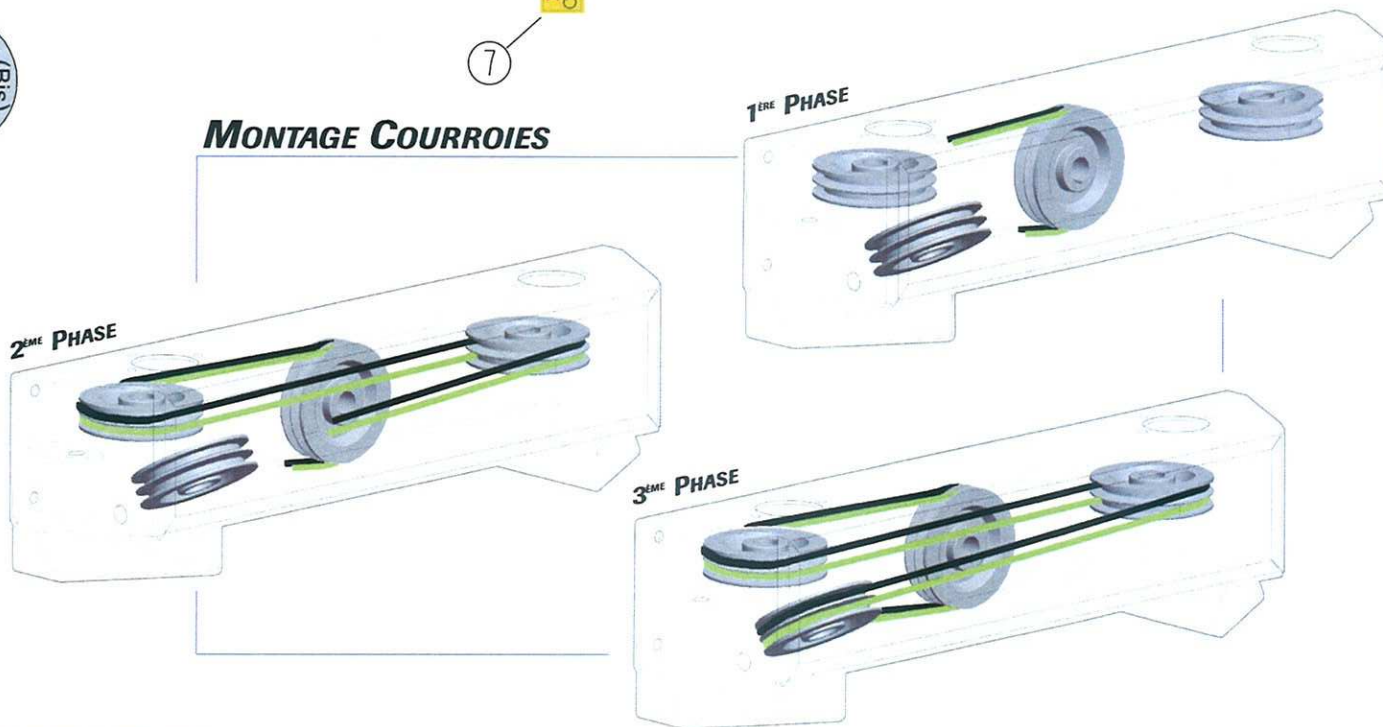
890 BK



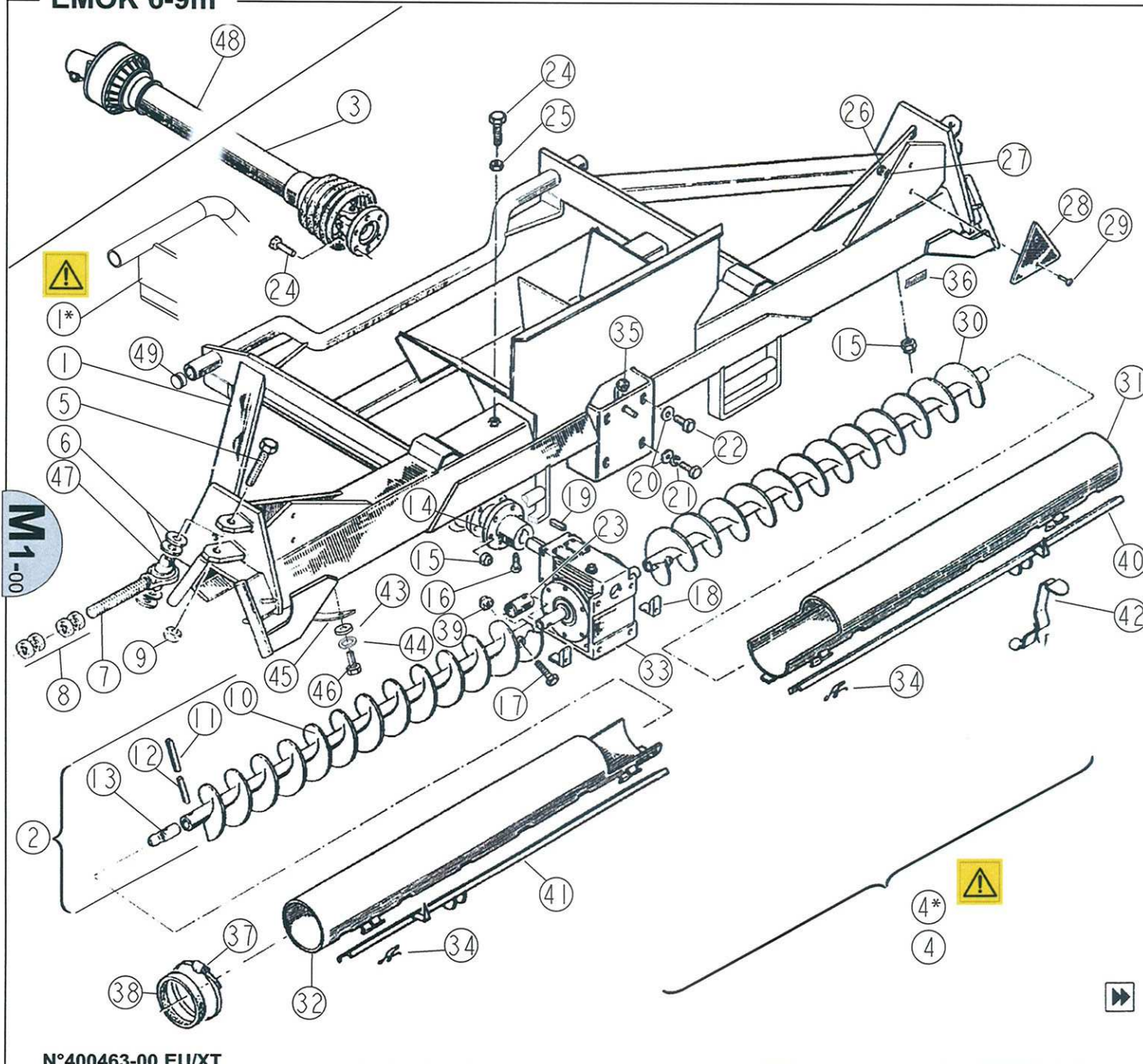
REP	CODE	QTE	DÉSIGNATION
1	20500101	1	Boîtier de descente complet
2	30510161	1	Boîtier de descente
3	31510020	2	Défecteur latéral
4	31510030	2	Défecteur central
5	30010051	4	Axe de maintien
6	30010060	3	Axe de défecteur
7	50061560	2	Autoc. "pièces en rotation"

L17-00
(Bis)

MONTAGE COURROIES



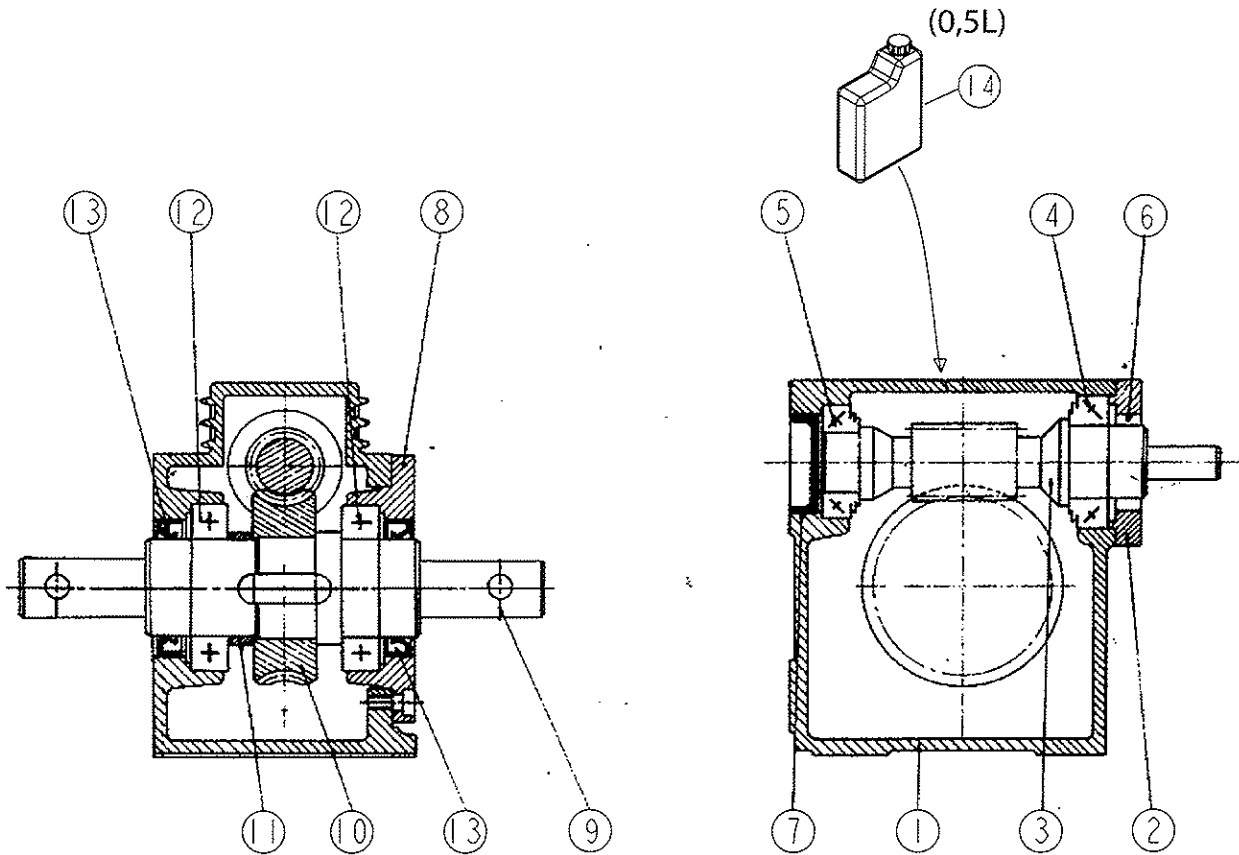
EMOK 6-9m



REP	CODE	Qté	DÉSIGNATION
1	37750071	1	Structure centrale
1*	37750111	1	Structure centrale "rampes basses"
2	20530041	1	Bloc(10/31/24/35/18/56/14/16/20)
3	58260620	1	Demi transmission mâle
4	26500091	1	Partie centrale
4*	26500131	1	Partie centrale "rampes basses"
5	40040210	2	Axe de rotule
6	61610110	4	Rondelle plate m20 inox
6	61640020	4	Rondelle cal. d30xd20,5x1 inox
7	27280021	2	Rotule a visser (+8)
8	61560150	8	Ecrou hm 30 inox
9	61550120	2	Ecrou hu 20 inox
10	22500180	1	Filet central g. (11+12+13)
11	60720130	2	Goupille élastique 14x80 noire
12	60690140	2	Goupille élastique 8x80 noire
13	43020020	2	Guide sphérique
14	45250021	1	Manchon a plateau
15	61580050	8	Ecrou frein h m8 inox
16	61060010	1	Vis h m 10 x 20 inox
17	61070080	4	Vis h m 12 x 65 inox
18	32000010	2	Ecrou prisonnier
19	60830070	1	Clavette forme a 8 x 7 x 35
20	61610060	4	Rondelle plate m10 inox
21	61620060	2	Rondelle grower w10 inox
22	61060040	4	Vis h m10 x 35 inox
23	40500100	2	Bague renfort
24	61050040	10	Vis h m8 x 30 inox
25	61550050	4	Ecrou hu 8 inox
26	61550030	2	Ecrou hu 5 inox
27	61630030	2	Rondelle a dents dec 5 inox
28	58270010	2	Triangle de signalisation
29	61370020	2	Vis fs m5 x 20 inox
30	22500170	1	Filet central d. (11+12+13)
31	33000491	1	Gaine centrale droite
32	33000501	1	Gaine centrale gauche
33	57260071	1	Réducteur rapport 1/3,125
34	57270030	4	Ressort de vanne
35	61580060	2	Ecrou frein h m10 inox
36	50060010	2	Autoc. "réglage de vanne"
37	51070070	2	Collier
38	44000030	2	Joint
39	61580070	4	Ecrou frein h m12 inox
40	39000100	1	Vanne avec curseur droit
41	39000110	1	Vanne avec curseur gauche
42	34750050	2	Levier de vanne
43	47250111	4	Rondelle
44	61620050	4	Rondelle grower w8 inox
45	40520040	2	Bride
46	61050020	4	Vis h m8 x 25 inox
47	42000200	2	Entretoise de rotule
48	58260570	1	Demi transmission femelle
49	52110120	2	Embout rond

EMOK 6-9m

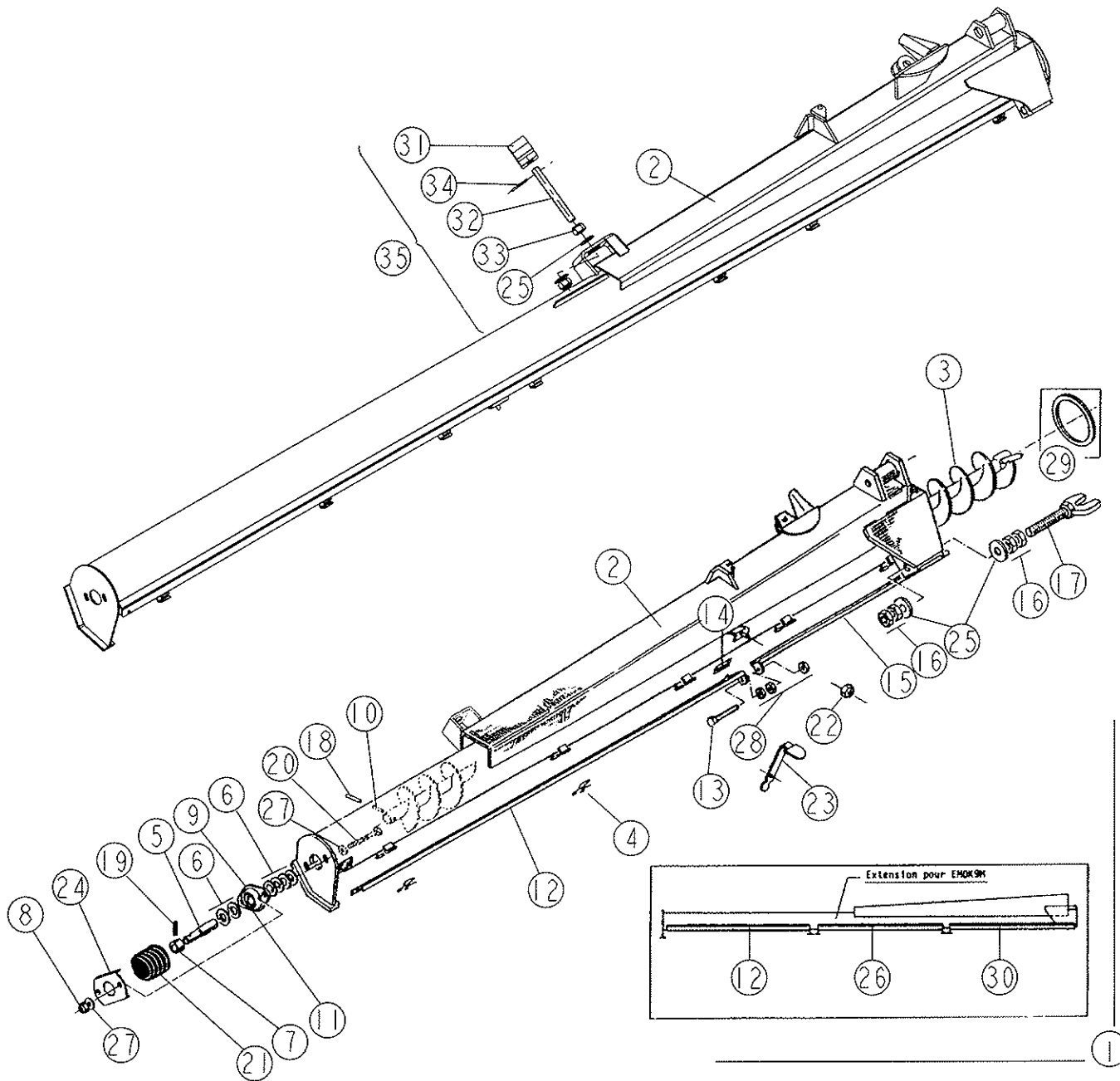
M1-00
(Bis)



REP.	CODE	Qté	DÉSIGNATION
1	51170010	1	Carter
2	51140010	1	Couvercle tampon gv
3	59010020	1	Vis sans fin rapport 1/3,125
4	57310120	1	Roulement 32 007
5	57310110	1	Roulement 32 006
6	54000010	1	Joint a lèvres 35 x 52 x 7
7	50530030	1	Bouchon d.40
8	51140020	1	Couvercle côté pv
9	50050040	1	Arbre pv d.35
10	57300050	1	Roue rapport 1/3,125
11	52040010	1	Entretoise
12	57310130	2	Roulement 6009/2 rs
13	54000020	2	Joint a lèvres 45 x 62 x 10
14		(L)	Graisse mobilux ep 023

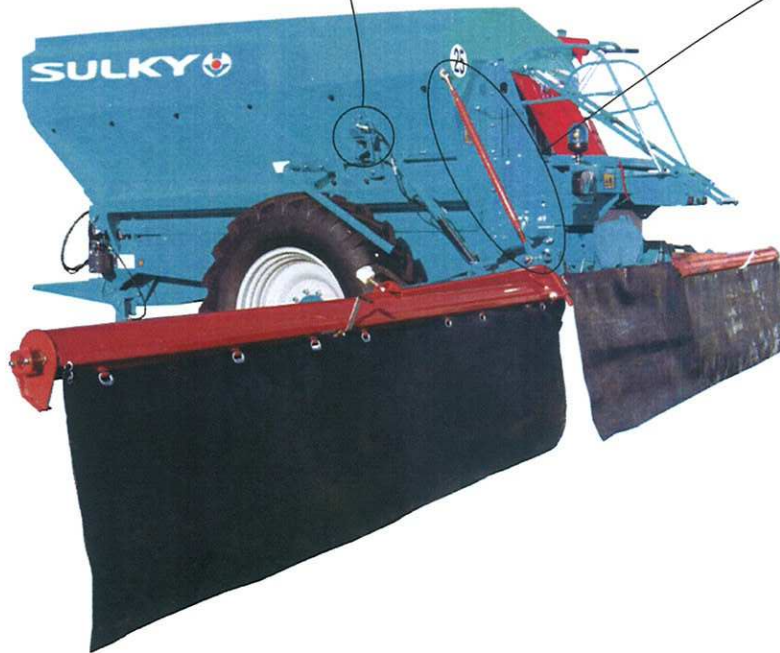
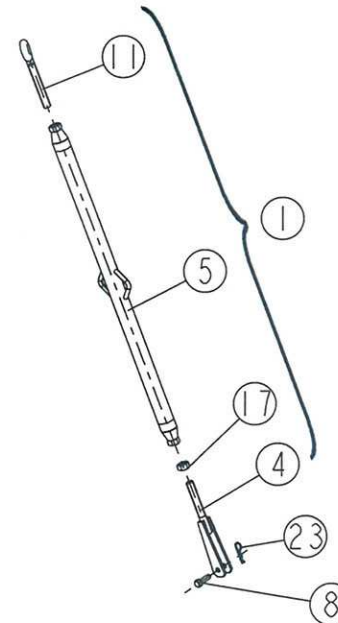
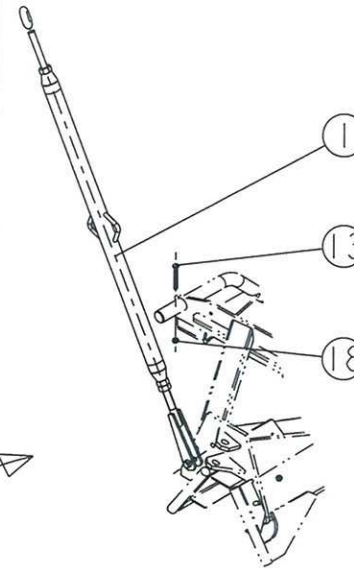
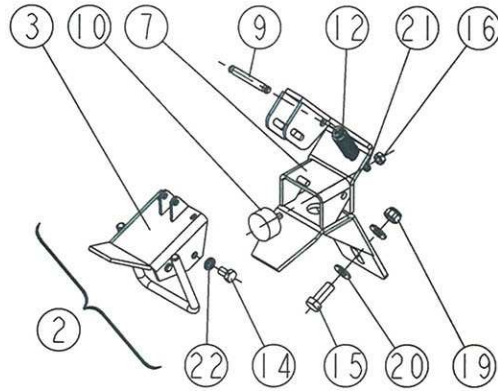
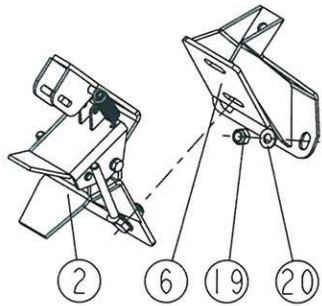
EMOK 6-9m

M2-00



REP	CODE	Qté	DÉSIGNATION
1	22000191	1	Extension droite emok 6 m
1	22000201	1	Extension gauche emok 6 m
1	22000211	1	Extension droite emok 9 m
1	22000221	1	Extension gauche emok 9 m
2	33000211	1	Gaine renforcée d. emok 6 m
2	33000221	1	Gaine renforcée g. emok 6 m
2	33000231	1	Gaine renforcée d. emok 9 m
2	33000241	1	Gaine renforcée g. emok 9 m
3	22500190	1	Filet ext.d.emok 6 m (41+46+57)
3	22500200	1	Filet ext.g.emok 6 m (41+46+57)
3	22500210	1	Filet ext.d. emok 9 m (41+46+57)
3	22500220	1	Filet ext.g.emok 9 m (41+46+57)
4	57270030	14	Ressort de vanne
5	40040130	2	Axe d'extrémité
6	61640020	12	Rondelle cal. d30xd20,5x1 inox
7	40500011	2	Bague de blocage
8	61580060	4	Ecrou frein h m10 inox
9	56500030	2	Palier tôle
10	60670070	2	Goupille élastique 5 x 30 noire
11	57310030	2	Roulement 6204/2 rs1
12	39000070	2	Vanne extension emok 6 et 9 m
13	61050100	2	Vis h m8 x 60 inox ent.filetée
13	61050080	2	Vis h m8 x 50 inox ent.filetée
14	50060010	2	Autoc. "réglage de vanne"
15	39000020	2	Vanne extension emok 6 m
16	61560110	8	Ecrou hm 20 inox
16	61550120	4	Ecrou hu 20 inox
17	20540011	4	Butée a vis (+6+52)
18	60690060	2	Goupille élastique 8 x 30 noire
19	61680070	2	Goupille élastique 6 x 30 inox
20	61060130	4	Vis h m10 x 80 inox part.filetée
21	57270471	2	Ressort de compression
22	61580050	2	Ecrou frein h m8 inox
23	34750040	2	Levier de vanne
24	40540261	2	Butée d'extrémité
25	61610110	12	Rondelle plate m20 inox
26	39000060	2	Vanne extension emok 9 m
27	61610060	4	Rondelle plate m10 inox
28	61550050	12	Ecrou hu 8 inox
29	49000020	2	Virole
30	39000050	2	Vanne extension emok 9 m
31	41080020	2	Crochet
32	48270110	2	Tige filetée de réglage
33	61580110	4	Ecrou frein h m20 inox
34	61670110	2	Goupille élastique 5 x 50 inox
35	21110011	2	Crochet monté

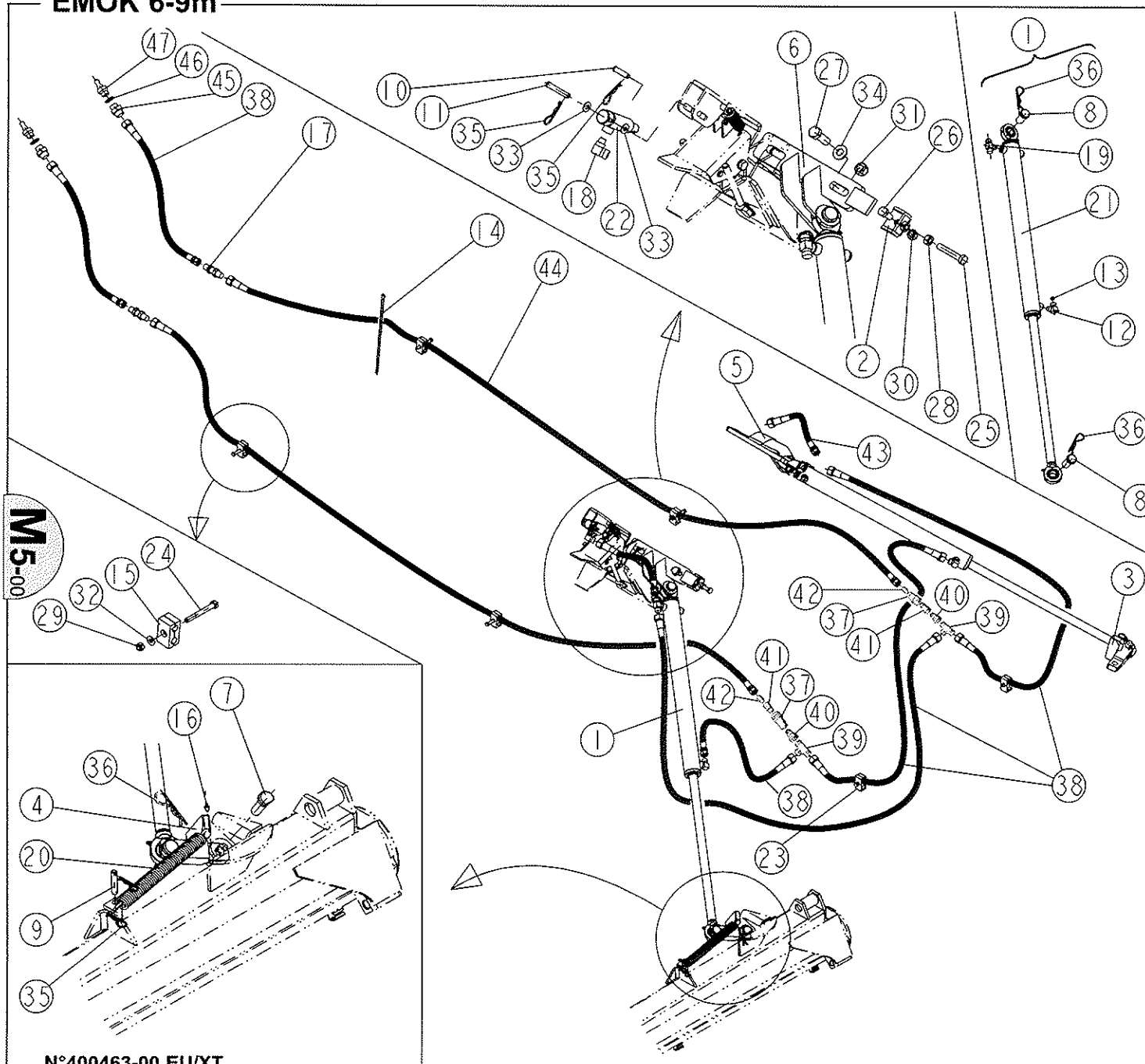
EMOK 6-9m



M4-00

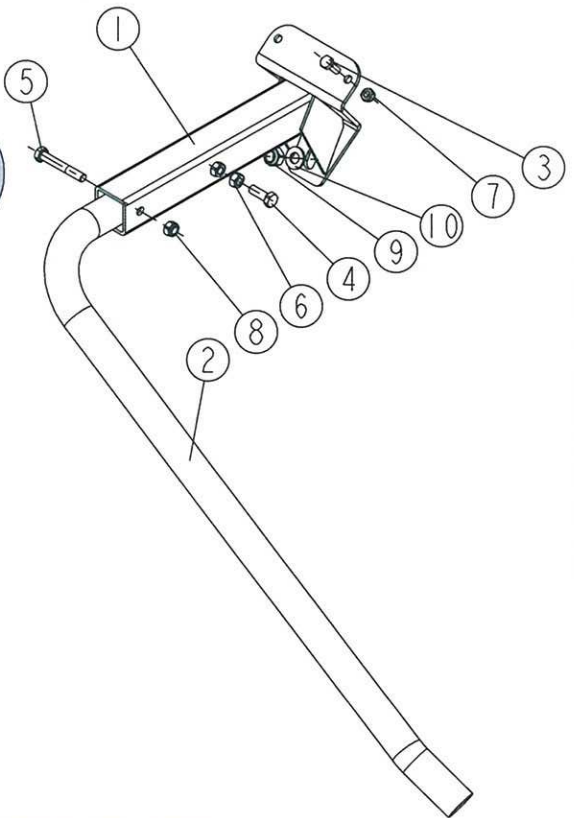
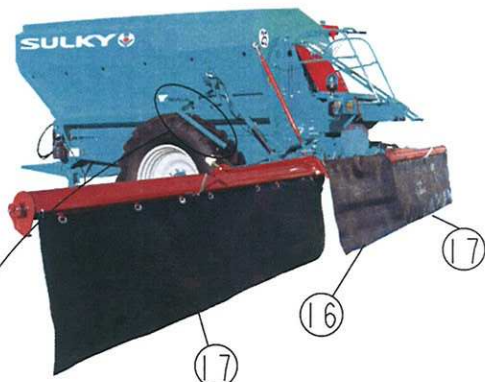
REP	CODE	QTE	DÉSIGNATION
1	27760061	2	Suspente montée
2	29000171	2	Verrou pré-monté
3	31030141	2	Chape de verrou
4	31030241	2	Chape de suspente
5	31130021	2	Corps de suspente
6	32510541	2	Fixation de verrou
7	37762021	2	Support verrou
8	40040440	2	Axe pour suspente
9	40040790	2	Axe de maintien
10	56600030	2	Plot
11	56640070	2	Piton a oeil rond
12	57270021	4	Ressort de traction
13	61050120	2	Vis h m8 x 70 inox part.filetée
14	61070240	4	Vis h m12 x 20 inox
15	61090220	4	Vis h m16 x 40 inox
16	61550060	2	Ecrou hu m10 inox
17	61550100	2	Ecrou hu m18 inox
18	61580050	2	Ecrou frein h m8 inox
19	61580090	6	Ecrou frein h m16 inox
20	61610090	10	Rondelle plate m16 inox
21	61620060	2	Rondelle grower w10 inox
22	61620070	4	Rondelle grower w12 inox
23	61770010	2	Goupille beta 3 inox

EMOK 6-9m



REP.	CODE	Qté	DÉSIGNATION
1	29020031	2	Vérin hydraulique monté
2	30530211	2	Butée de réglage
3	31030041	1	Chape d'articulation droite
4	31030121	1	Chape d'articulation gauche
5	31030331	1	Chape de fixation vérin d.
6	31030341	1	Chape de fixation vérin g.
7	40040401	2	Axe d'articulation
8	40040411	4	Axe de vérin
9	40040520	2	Axe
10	40040800	2	Axe de vérin
11	40040810	2	Axe de vérin
12	47330010	2	Raccord coudé taraudé
13	49030030	2	Vis de limitation de débit
14	51070160	20	Collier
15	51070330	6	Collier double
16	53020010	2	Graisseur droit m8x125 zn
17	57250160	2	Raccord uag 13 cl 20n
18	57250200	2	Raccord cmcag 13 x 8.13n
19	57251080	2	Raccord tmcag 13 x 12.17n
20	57270211	2	Ressort de traction
21	59000351	2	Vérin hydraulique
22	59000361	2	Vérin hydraulique
23	61050060	2	Vis h m8 x 40 inox ent.filetée
24	61050120	4	Vis h m8 x 70 inox part.filetée
25	61070090	2	Vis h m12 x 70 inox ent.filetée
26	61070230	2	Vis h m12 x 30 inox
27	61090020	4	Vis h m16 x 50 inox
28	61550070	2	Ecrou hu 12 inox
29	61580050	6	Ecrou frein h m8 inox
30	61580070	2	Ecrou frein h m12 inox
31	61580090	4	Ecrou frein h m16 inox
32	61610050	6	Rondelle plate m8 inox
33	61610060	6	Rondelle plate m10 inox
34	61610090	2	Rondelle plate m16 inox
35	61770010	8	Goupille beta 3 inox
36	61770020	6	Goupille beta 4 inox
37	51150020	2	Demi-coupleur femelle
38	52520110	6	Flexible 2200-100r1-a5/16-etg13
39	57250060	2	Raccord tag 13n
40	57250070	2	Raccord acag 13 x 12.17n
41	51150030	2	Demi-coupleur mâle
42	57250100	2	Raccord umcag 13 x 12.17n
43	52520310	2	Flexible 400-100r1-a5/16-etg13
44	52520780	2	Flexible 3600-100r1-a5/16-etg13
45	57250180	2	Raccord umag 13 x 15.21n
46	54000370	2	Joint cuivre jc 21
47	59030040	2	Demi-valve mâle

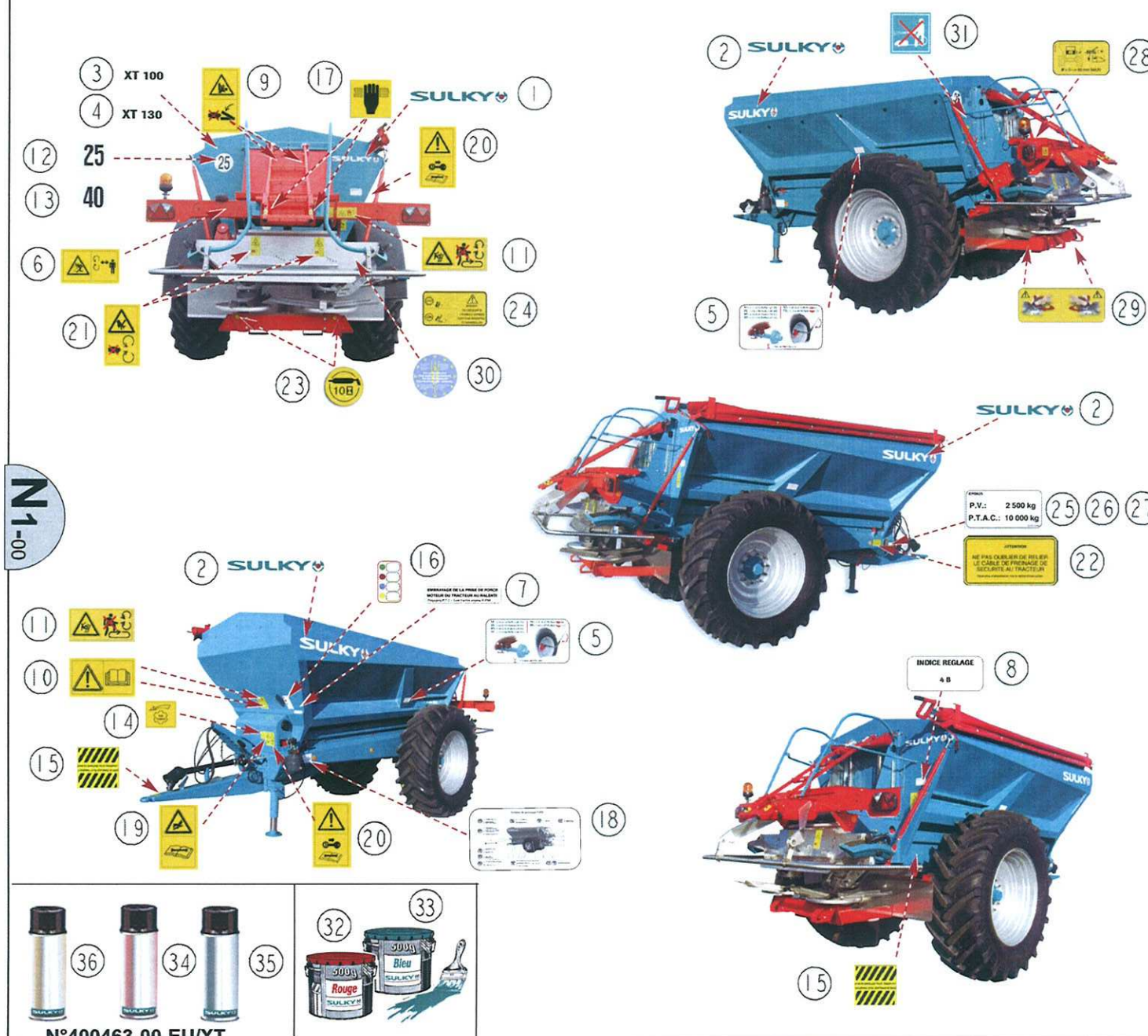
EMOK 6-9m



M7-00

REP	CODE	Qté	DÉSIGNATION
1	37762031	2	Support d'écarteur
2	42060011	2	Ecarteur de rideaux
3	61060030	4	Vis h m10 x 30 inox
4	61070020	2	Vis h m12 x 35 inox
5	61070110	2	Vis h m12 x 80 inox
6	61550070	2	Ecrou hu 12 inox
7	61580060	4	Ecrou frein h m10 inox
8	61580070	2	Ecrou frein h m12 inox
9	61580090	2	Ecrou frein h m16 inox
10	61610090	2	Rondelle plate m16 inox
11	27260290	1	Rideau bâche h.central mo.
12	27260580	1	Rideau bâche h.d.emok 6 m mo.
13	27260590	1	Rideau bâche h.g.emok 6 m mo.
14	27260600	1	Rideau bâche h.d.emok 9 m mo.
15	27260610	1	Rideau bâche h.g.emok 9 m mo.
16	27260540	1	Rideau caoutchouc central
17	27260550	2	Rideau caoutc.ar.ext.emok 9 m

XT 100/130



REP	CODE	Qté	DÉSIGNATION
1	50061510	1	Auto."sulky" (59x503) [909126]
2	50061520	2	Auto."sulky"(136x1153) [908338]
3	50061960	1	Autocollant "xt 100"
4	50061970	1	Autocollant "xt 130"
5	50060050	2	Autoc."serrage roues/brides"
6	50060070	1	Autoc. "zone de projections"
7	50060080	1	Autocollant "prise de force"
8	50060310	1	Autoc. "indice de réglage"
9	50060720	2	Autoc. "risque d'écrasement"
10	50060730	1	Autoc. "notice d'instruction"
11	50060740	2	Autoc. "pas monter/machine"
12	50060870	1	Autoc. "limitation vitesse 25"
13	50061170	1	Autoc. "limitation vitesse 40"
14	50060880	1	Autocollant "540 trs/min"
15	50060960	3	Autoc. "sanglage transport"
16	50061300	1	Auto."support pictogrammes"
17	50061440	2	Autocollant "prise de main"
18	50061490	1	Autoc. "points lubrification"
19	50061540	1	Autocollant "fuites de fluide"
20	50061550	2	Autoc. "arrêter le moteur"
21	50061560	2	Autoc. "pièces en rotation"
22	50061600	1	Autoc. "câble frein secours"
23	50061770	2	Autoc. "graisser/10 heures"
24	50061830	1	Autoc. "repliage échelle"
25	50061850	1	Autoc."plaque de tare ep0925"
26	50061870	1	Autoc."plaque de tare ep1025a"
27	50061890	1	Autoc."plaque de tare ep1025b"
28	50061940	1	Autoc. "trappe de réduction"
29	50061950	1	Autoc. "démontage plateaux"
30	50061980	1	Auto."environnement"[988264]
31	50062000	1	Auto."ne pas projeter"[988087]
32	79000100	1	Laque rouge ral 3020 pot 1kg
33	79000300	1	Laque bleue ral 5021 pot 1kg
34	79050590	1	Peinture aérosol rouge 400ml
35	79050600	1	Peinture aérosol bleue 400ml
36	79050620	1	Peinture aérosol apprêt 400ml

N
1-00

LISTING CODE CATALOGUE PIÈCES DPA POLYVRAC XT-00

PLANCHE	REP.	CODE	QTÉ	DÉSIGNATION
C1-00	1		1	Flèche d'attel. xt 100 qty=9
C1-00	1		1	Flèche d'attel. xt 130 qty=11
L2-00(bis)	9			Pâte joint loc aj44 bleue
M1-00(bis)	14		(L)	Graisse mobilux ep 023
A4-00	1	30731	1	Tube
G4-00	2	40290	2	Tube inox
G3-00	1	40360	1	Tube inox
G4-00	3	40360	1	Tube inox
A1-00	1	220141	2	Profil plein carré percé
L17-00(bis)	1	20500101	1	Boîtier de descente complet
L5-00	29	20500310	1	Boîtier descente a cône fixe
L5-00	30	20500320	1	Boîtier descente a déflecteurs
M1-00	2	20530041	1	Bloc(10/31/24/35/18/56/14/16/20)
M2-00	17	20540011	4	Butée a vis (+6+52)
H1-00	1	21000031	1	Cloche 64 maillons montés
H1-00	2	21010020	1	Chaîne a goujons 64 maillons
L10-00	3	21100012	1	Chapeau de plateau d. monté
L11-00	1	21100012	1	Chapeau plateau d. monté
L10-00	4	21100022	1	Chapeau de plateau g. monté
L11-00	2	21100022	1	Chapeau plateau g. monté
M2-00	35	21110011	2	Crochet monté
L17-00	42	21500071	1	Disque d'épandage d. monté
L17-00	43	21500081	1	Disque d'épandage g. monté
L11-00	3	21500211	1	Disque épand. d. "v.h." monté
L11-00	4	21500221	1	Disque épand. g. "v.h." monté
L7-00(bis)	1	21510032	1	Déflecteur anti reb. d. [911129]
L8-00	1	21510032	1	Déflecteur anti reb. d. [911129]
L9-00	1	21510032	1	Déflecteur anti reb. d. [911129]
L7-00	1	21510042	1	Déflecteur anti reb. g. [911128]
M2-00	1	22000191	1	Extension droite emok 6 m
M2-00	1	22000201	1	Extension gauche emok 6 m
M2-00	1	22000211	1	Extension droite emok 9 m
M2-00	1	22000221	1	Extension gauche emok 9 m
L9(bis)	6	22020172	1	S/ens.bord.d.trib.élec. [913208]
L8-00	14	22020192	1	S/ens. régl. larg. d. trib.manu.
L7-00	10	22020202	1	S/ensemble réglage largeur g.
L9-00	10	22020212	1	S/ens.régl. larg. d. trib.élec.
L7-00(bis)	10	22020222	1	S/ensemble réglage largeur d.
L8-00	15	22020232	1	S/ens. bordure d. trib.manu.
M1-00	30	22500170	1	Filet central d. (11+12+13)
M1-00	10	22500180	1	Filet central g. (11+12+13)
M2-00	3	22500190	1	Filet ext.d.emok 6 m (41+46+57)
M2-00	3	22500200	1	Filet ext.g.emok 6 m (41+46+57)

PLANCHE	REP.	CODE	QTÉ	DÉSIGNATION
M2-00	3	22500210	1	Filet ext.d. emok 9 m (41+46+57)
M2-00	3	22500220	1	Filet ext.g.emok 9 m (41+46+57)
L17-00	44	22530011	1	Flasque bride d monté
L17-00	45	22530021	1	Flasque bride g monté
F2-00	2	25250021	1	Manchon entraînem. monté
L17-00	46	25270011	1	Moyeu bride monté
M1-00	4	26500091	1	Partie centrale
M1-00	4*	26500131	1	Partie centrale "rampes basses"
F1-00	1	26520030	2	Palier de tension monté
L10-00	1	26560162	1	Plateau d.24-36 hr tribord mo.
L10-00	2	26560172	1	Plateau g. 24-36 m hr monté
L10-00	1	26560182	1	Plateau d.32-44 hr tribord mo.
L10-00	2	26560192	1	Plateau g. 32-44 m hr monté
L10-00	1	26560202	1	Plateau d.12-28 hr tribord mo.
L10-00	2	26560212	1	Plateau g. 12-28 m hr monté
L10-00	8	26560222	1	Plateau d. 24-36 m hr monté
L10-00	8	26560232	1	Plateau d. 32-44 m hr monté
L10-00	8	26560242	1	Plateau d. 12-28 m hr monté
L5-00	1	26570010	2	Poignée de commande
L7-00	11	26570010	1	Poignée de commande
L7-00(bis)	11	26570010	1	Poignée de commande
L8-00	16	26570010	1	Poignée de commande
L9-00	11	26570010	1	Poignée de commande
G7-00	1	26570020	2	Poignée de commande [900010]
L10-00	12	26570040	2	Poignée a oreilles [911000]
L10-00	13	26580012	1	Pales 12-28 m hr(le jeu) [911087]
L10-00	14	26580022	1	Pales 24-36 m hr(le jeu) [911088]
L10-00	15	26580032	1	Pales 32-44 m hr(le jeu) [911089]
L10-00(bis)	2	26580062	1	Pales trib.3d 24-36 (jeu) [911091]
L10-00(bis)	3	26580072	1	Pales trib.3d 32-44 (jeu) [911092]
L10-00(bis)	1	26580082	1	Pales trib.3d 12-28 (jeu) [911090]
L10-00(bis)	4	26580092	1	Pale tribord 3d t12 [911046]
L10-00(bis)	5	26580102	1	Pale tribord 3d t28 [911047]
L10-00(bis)	6	26580112	1	Pale tribord 3d t24 [911048]
L10-00(bis)	7	26580122	1	Pale tribord 3d t36 [911049]
L10-00(bis)	8	26580132	1	Pale tribord 3d t32 [911050]
L10-00(bis)	9	26580142	1	Pale tribord 3d t44 [911051]
M7-00	11	27260290	1	Rideau bâche h.central mo.
M7-00	16	27260540	1	Rideau caoutchouc central
M7-00	17	27260550	2	Rideau caoutc.ar.ext.emok 9 m
M7-00	12	27260580	1	Rideau bâche h.d.emok 6 m mo.
M7-00	13	27260590	1	Rideau bâche h.g.emok 6 m mo.
M7-00	14	27260600	1	Rideau bâche h.d.emok 9 m mo.

PLANCHE	REP.	CODE	QTÉ	DÉSIGNATION
M7-00	15	27260610	1	Rideau bâche h.g.emok 9 m mo.
M1-00	7	27280021	2	Rotule a visser (+8)
L1-00	1	27760061	2	Suspente complète
M4-00	1	27760061	2	Suspente montée
L4-00	1	28260321	2	Tube hydraulique
F1-00	2	28300040	2	Tige filetée tension + écrou
M4-00	2	29000171	2	Verrou pré-monté
M5-00	1	29020031	2	Vérin hydraulique monté
L9(bis)	1	29020120	1	Vérin élec. bordure [911038]
L17-00(bis)	5	30010051	4	Axe de maintien
L17-00(bis)	6	30010060	3	Axe de déflecteur
C1-00	2	30010352	1	Axe de flèche
L5-00	2	30010360	3	Axe de déflecteur
L5-00	3	30010370	4	Axe de maintien
L7-00	12	30010380	2	Axe de positionnement
L7-00(bis)	12	30010380	2	Axe de positionnement
L8-00	17	30010380	2	Axe de positionnement
L9-00	12	30010380	2	Axe de positionnement
F3-00	1	30030201	1	Arbre d'hérisson
A8-00	1	30050022	2	Arceau garde-boue
I2-00	1	30500051	2	Barre anti encastrement
A10-00	1	30500141	1	Barre d'éclairage
L17-00(bis)	2	30510161	1	Boîtier de descente
G6-00	1	30510422	1	Boîtier a engrenage
L5-00	4	30510430	1	Boîtier de descente
F3-00	2	30510442	1	Boîtier a engrenage
A10-00	2	30530170	1	Butée droite d'échelle
A10-00	3	30530180	1	Butée gauche d'échelle
L5-00	5	30530190	1	Butée d'épingles
A6-00	1	30530200	1	Butée anti-soulèvement av.
M5-00	2	30530211	2	Butée de réglage
L1-00	2	30540131	1	Brancard
L12-00	4	30590040	2	Bielle de maintien
L17-00	2	31000051	1	Carter de courroies
F3-00	3	31000141	1	Carter de chaîne
L5-00	6	31010070	1	Cône fixe
M5-00	3	31030041	1	Chape d'articulation droite
M5-00	4	31030121	1	Chape d'articulation gauche
M4-00	3	31030141	2	Chape de verrou
L1-00	3	31030241	2	Chape de suspente
M4-00	4	31030241	2	Chape de suspente
M5-00	5	31030331	1	Chape de fixation vérin d.
M5-00	6	31030341	1	Chape de fixation vérin g.

LISTING CODE CATALOGUE PIÈCES DPA POLYVRAC XT-00

PLANCHE	REP.	CODE	QTÉ	DÉSIGNATION
L17-00	4	31050131	1	Couvercle de carter + joint
G6-00	2	31050322	1	Couvercle de boîtier + joint
A1-00(bis)	2	31080702	1	Capot avant
L1-00	4	31130021	2	Corps de suspente
M4-00	5	31130021	2	Corps de suspente
L17-00(bis)	3	31510020	2	Déflecteur latéral
L17-00(bis)	4	31510030	2	Déflecteur central
L5-00	7	31510140	2	Déflecteur lateral
L5-00	8	31510150	2	Déflecteur central
M1-00	18	32000010	2	Ecroû prisonnier
D1-00	1	32010432	1	Essieu+fix. v=1900 c=90 xt 100
D1-00	1	32010442	1	Essieu+fix.v=2000 c=100 xt 130
A10-00	4	32020201	1	Élément de plate-forme
F3-00	4	32020211	1	Élément de plate-forme
A10-00	5	32070011	1	Échelle
F2-00	3	32510221	1	Fixation
C1-00	3	32510490	1	Fixation de butée
A1-00	2	32510502	2	Fixation de serrage
G2-00(bis)	1	32510511	1	Fixation de curseur longue
G3-00(bis)	1	32510521	1	Fixation de curseur droite
G3-00(bis)	2	32510531	1	Fixation de curseur gauche
M4-00	6	32510541	2	Fixation de verrou
C1-00	4	32520152	1	Flèche d'attelage
L7-00	2	32540130	1	Fond doseur gauche [919225]
L7-00(bis)	2	32540140	1	Fond doseur droit [919226]
L8-00	2	32540140	1	Fond doseur droit [919226]
L9-00	2	32540140	1	Fond doseur droit [919226]
F3-00	5	32540161	1	Fond de carter avec joint
M2-00	2	33000211	1	Gaine renforcée d. emok 6 m
M2-00	2	33000221	1	Gaine renforcée g. emok 6 m
M2-00	2	33000231	1	Gaine renforcée d. emok 9 m
M2-00	2	33000241	1	Gaine renforcée g. emok 9 m
M1-00	31	33000491	1	Gaine centrale droite
M1-00	32	33000501	1	Gaine centrale gauche
A6-00	2	33010340	8	Grille galva 30x30 / 1000bpx965
A6-00	8	33010350	8	Grille polyester 31x31 / 997x965
A10-00	6	33020021	2	Guide d'échelle
A10-00	7	33050052	1	Garde corps droit
A10-00	8	33050062	1	Garde corps gauche
G7-00	2	33060011	2	Goulotte essai débit [919230]
L8-00	3	33060020	1	Goulotte tribord [918481]
L9(bis)	2	33060020	1	Goulotte tribord [918481]
M2-00	23	34750040	2	Levier de vanne

PLANCHE	REP.	CODE	QTÉ	DÉSIGNATION
M1-00	42	34750050	2	Levier de vanne
L7-00	3	34750160	1	Levier largeur gauche [918484]
E10-00	1	34750171	1	Levier de frein stationnement
L7-00(bis)	3	34750180	1	Levier largeur droit [918485]
L8-00	18	34750190	1	Levier cde manu.tribord
L4-00	2	35270011	1	Manchon
A1-00(bis)	3	36520082	1	Protecteur avant
F1-00(bis)	1	36520122	1	Protecteur d'arbre
I1-00	1	36520131	1	Protecteur de câbles droit
I2-00	2	36520131	1	Protecteur de câble droit
I1-00	2	36520141	1	Protecteur de câbles gauche
I2-00	3	36520141	1	Protecteur de câble gauche
L1-00	5	36520150	1	Protecteur
L17-00	31	36560021	1	Poignée de tension
A4-00	2	36560051	1	Poignée de manoeuvre
C1-00	5	36560062	1	Poignée de verrouillage
G1-00	2	36560070	2	Poignée
F1-00(bis)	2	36570011	2	Plat de fixation amère
E10-00	2	36590011	1	Poulie de cable de frein
L10-00	11	36600060	1	Pale de bordure [916330]
F3-00	6	36610031	4	Peigne
L10-00	6	36650010	1	Plateau droit [916361]
L10-00	7	36650020	1	Plateau gauche [916360]
F1-00	3	37270041	1	Radeur de bande
A4-00	3	37300021	1	Rondelle d'extrémité
M1-00	1	37750071	1	Structure centrale
M1-00	1*	37750111	1	Structure centrale "rampes basses"
L17-00	30	37760461	1	Support de tension
F3-00	7	37760861	1	Support d'hérison
H1-00	3	37761031	1	Support embrayage
A1-00(bis)	4	37761422	1	Support flexibles et prises
E2-00	1	37761501	2	Support de vase
E2-00(bis)	1	37761501	2	Support de vase
H1-00	4	37761861	1	Support protecteur
C1-00	6	37761872	1	Support réglable de béquille
I1-00	3	37761891	1	Support éclairage droit
I2-00	4	37761891	1	Support éclairage droit
I1-00	4	37761901	1	Support éclairage gauche
I2-00	5	37761901	1	Support éclairage gauche
G3-00	2	37761911	1	Support guide central
G4-00	4	37761911	1	Support guide central
L7-00(bis)	13	37761920	1	Support réglage largeur d.
L8-00	19	37761920	1	Support réglage largeur d.

PLANCHE	REP.	CODE	QTÉ	DÉSIGNATION
L9-00	13	37761920	1	Support réglage largeur d.
L7-00	13	37761930	1	Support réglage largeur g.
L11-00	5	37761941	1	Support remisage plateaux
K1-00	1	37761951	1	Support droit de réservoir
K1-00	2	37761961	1	Support gauche de réservoir
F2-00	4	37761971	1	Support transmission dpa
I3-00	1	37761982	1	Support phare droit
I3-00	2	37761992	1	Support phare gauche
A8-00	2	37762002	2	Support garde-b. L510 (x=398)
A8-00	2	37762012	2	Support garde-b. L610 (x=455)
M4-00	7	37762021	2	Support verrou
M7-00	1	37762031	2	Support d'écarteur
G5-00	2	37790020	1	Séparateur
L17-00	1	38270121	1	Tôle bouclier
A1-00	3	38270572	1	Tole latérale d. de guidage
A1-00	4	38270582	1	Tole latérale g. de guidage
L11-00	6	38270591	1	Tôle bouclier v.h.
F3-00	8	38270602	1	Tole latérale d. de guidage
F3-00	9	38270612	1	Tole latérale g. de guidage
A1-00	5	38280482	1	Tremie monobloc xt 100
A1-00	6	38280502	1	Tremie monobloc xt 130
G1-00	3	38290342	1	Trappe de vidange
G2-00	1	38290342	1	Trappe de vidange
G5-00	3	38290350	1	Trappe de réduction -15%
G3-00	3	38290360	1	Trappe droite
G3-00	4	38290370	1	Trappe gauche
G4-00	5	38290380	1	Trappe droite
G4-00	6	38290390	1	Trappe gauche
A7-00	1	38300572	1	Tube longitudinal xt 130
A7-00	2	38300652	1	Tube arrière xt 130
F1-00	4	38320021	1	Tambour de tension
F1-00(bis)	3	38320231	1	Tambour de commande
A1-00	7	38360042	1	Traverse de fixations
A1-00	8	38360052	1	Traverse de maintien
M2-00	15	39000020	2	Vanne extension emok 6 m
M2-00	30	39000050	2	Vanne extension emok 9 m
M2-00	26	39000060	2	Vanne extension emok 9 m
M2-00	12	39000070	2	Vanne extension emok 6 et 9 m
M1-00	40	39000100	1	Vanne avec curseur droit
M1-00	41	39000110	1	Vanne avec curseur gauche
L11-00	7	40010171	5	Ailette de dispersion d. "v.h."
L17-00	6	40010171	5	Ailette de dispersion droite
L11-00	8	40010181	5	Ailette de dispersion g. "v.h."

LISTING CODE CATALOGUE PIÈCES DPA POLYVRAC XT-00

PLANCHE	REP.	CODE	QTE	DÉSIGNATION
L17-00	8	40010181	5	Ailette de dispersion gauche
G6-00	3	40020091	1	Arbre d'embrayage
L17-00	15	40020180	1	Arbre de transmission
F2-00	5	40020370	1	Arbre de mainlien
F3-00	10	40020451	1	Arbre d'entraînement
J1-00	1	40020620	1	Arbre cannelé
A4-00	4	40030011	1	Accroche sandow
M2-00	5	40040130	2	Axe d'extrémité
M1-00	5	40040210	2	Axe de rotule
C1-00	7	40040260	2	Axe
L17-00	19	40040320	1	Axe de palier droit
L17-00	27	40040330	1	Axe de palier gauche
M5-00	7	40040401	2	Axe d'articulation
M5-00	8	40040411	4	Axe de vérin
L1-00	6	40040440	2	Axe pour suspente
M4-00	8	40040440	2	Axe pour suspente
M5-00	9	40040520	2	Axe
E1-00	1	40040710	2	Axe de vérin
H1-00	5	40040710	2	Axe de vérin
M4-00	9	40040790	2	Axe de maintien
M5-00	10	40040800	2	Axe de vérin
M5-00	11	40040810	2	Axe de vérin
G2-00	2	40041050	1	Axe de vérin
G3-00	5	40041050	2	Axe de vérin
G4-00	7	40041060	2	Axe de vérin
L7-00	4	40060010	2	Appui de secteur [951924]
L7-00(bis)	4	40060010	2	Appui de secteur [951924]
L8-00	4	40060010	2	Appui de secteur [951924]
L9-00	3	40060010	2	Appui de secteur [951924]
L12-00	1	40070010	2	Arceau extérieur [963641]
M2-00	7	40500011	2	Bague de blocage
M1-00	23	40500100	2	Bague renfort
L17-00	12	40500181	1	Bague de blocage
L17-00	13	40500191	1	Bague d'arrêt
F3-00	11	40500490	1	Bague amovible
L2-00	1	40500740	2	Bague d'étanchéité indexable
M1-00	45	40520040	2	Bride
F1-00	5	40530020	1	Bavette avant
F1-00(bis)	4	40530080	2	Bavette arrière
F1-00	6	40530090	2	Bavette latérale
A8-00	3	40530540	2	Bavette
A4-00	5	40540181	2	Butée
M2-00	24	40540261	2	Butée d'extrémité

PLANCHE	REP.	CODE	QTE	DÉSIGNATION
F1-00	7	40540521	2	Butée de tension
A6-00	3	40540570	6	Butée anti-soulèvement
A6-00	4	40540580	1	Butée anti-soulèvement cent.
F2-00	6	40540591	1	Butée
F3-00	12	40540601	2	Butée plate-forme 2 positions
G2-00	3	40610010	2	Bouchon de protection
G3-00	6	40610010	4	Bouchon de protection
H1-00	6	41010021	1	Cloche 32 trous
C1-00	8	41070802	2	Chape de réglage
M2-00	31	41080020	2	Crochet
F3-00	13	41100161	5	Cale
A1-00(bis)	5	41110272	2	Capot latéral
G1-00	4	41120041	1	Curseur
G2-00	4	41120041	1	Curseur
G2-00(bis)	2	41120041	2	Curseur
G3-00	7	41120041	2	Curseur
G3-00(bis)	3	41120041	4	Curseur
G4-00	8	41120041	2	Curseur
L2-00(bis)	4	41130040	2	Corps de protection bridé
L12-00	2	41140030	4	Collier fix. arceau [962227]
L11-00	9	41500021	2	Disque d'épandage
L17-00	7	41500021	2	Disque d'épandage
L5-00	9	41530150	2	Défecteur v.h.
A8-00	4	41530160	1	Défecteur additionnel d.
A8-00	5	41530170	1	Défecteur additionnel g.
L5-00	10	41530180	1	Défecteur fixe droit
L5-00	11	41530190	1	Défecteur fixe gauche
F1-00(bis)	5	42000011	3	Entretoise
L17-00	29	42000040	1	Entretoise de palier gauche
L17-00	24	42000060	1	Entretoise de palier droit
G6-00	4	42000091	2	Entretoise pignon
F1-00(bis)	6	42000121	1	Entretoise avec méplat
M1-00	47	42000200	2	Entretoise de rotule
L17-00	36	42000300	2	Entretoise de palier
L8-00	20	42000330	2	Entretoise polyamide
I2-00	6	42010081	2	Équerre de fixation
E1-00	2	42020371	4	Élément de chape
G6-00	5	42040031	1	Excentrique de butée de palier
M7-00	2	42060011	2	Ecarteur de rideaux
A4-00	6	42070011	2	Étrier de maintien
L17-00	3	42500291	2	Fixation amovible
I2-00	7	42500481	2	Fixation
E2-00	2	42500491	2	Fixation de réservoir

PLANCHE	REP.	CODE	QTE	DÉSIGNATION
E2-00(bis)	2	42500491	2	Fixation de réservoir
E2-00	3	42500501	1	Fixation de valve
E2-00(bis)	3	42500501	1	Fixation de valve
G1-00	5	42501740	2	Fixation poignée
F3-00	14	42502082	1	Fixation haute d. plate-forme
F3-00	15	42502092	1	Fixation haute g. plate-forme
L17-00	20	42510071	2	Flasque bride
L11-00	10	42510101	1	Flasque bride d. 18 cannelures
L11-00	11	42510111	1	Flasque bride g. 19 cannelures
M1-00	13	43020020	2	Guide sphérique
F1-00	8	43020180	8	Guide de tapis
A1-00	9	43020480	2	Guide de trappe
G3-00	8	43020490	1	Guide central
G4-00	9	43020490	1	Guide central
G1-00	6	43020520	2	Guide
L8-00	21	43020540	1	Guide levier
L9(bis)	10	43020550	2	Guide gaine [964108]
G1-00	7	43050060	2	Glissière
A8-00	6	43060060	2	Garde boue 1.510
A8-00	6	43060070	2	Garde boue 1.610
L7-00	5	43760010	1	Indicateur dosage g. [968024]
L7-00(bis)	5	43760020	1	Indicateur dosage d. [968032]
L8-00	5	43760020	1	Indicateur dosage d. [968032]
L9-00	4	43760020	1	Indicateur dosage d. [968032]
M1-00	38	44000030	2	Joint
L8-00	6	44760070	1	Levier tribord [942098]
L9(bis)	3	44760070	1	Levier tribord [942098]
G7-00	3	44770020	2	Langue de guidage [965011]
L9(bis)	11	44770030	1	Langue protection [985065]
L17-00	11	45250021	1	Manchon a plateau
M1-00	14	45250021	1	Manchon a plateau
H1-00	7	45250171	1	Manchon cannelé
L2-00(bis)	5	45250190	2	Manchon de liaison
L17-00	14	45260050	1	Moyeu bridé
F3-00	16	46500010	1	Plaque obturatrice inox
G3-00	9	46500580	1	Plaque de glissement
G4-00	10	46500580	1	Plaque de glissement
L9(bis)	13	46520260	1	Platine de vérin [918205]
F1-00	9	46540291	1	Plat de fixation
F1-00	10	46540512	2	Plat de fixation supérieur
F1-00	11	46540532	2	Plat de fixation inférieur
A4-00	7	46551421	1	Profil de fixation
F3-00	17	46551531	1	Profil de fixation

LISTING CODE CATALOGUE PIÈCES DPA POLYVRAC XT-00

PLANCHE	REP.	CODE	QTÉ	DÉSIGNATION
L7-00	6	46570090	1	Poignée réglable [985293]
L7-00(bis)	6	46570090	1	Poignée réglable [985293]
L8-00	7	46570090	1	Poignée réglable [985293]
L9-00	5	46570090	1	Poignée réglable [985293]
H1-00	8	46590111	1	Patte de blocage embrayage
L4-00	3	46590121	2	Patte de remisage
L17-00	22	46600010	1	Palier bride droit
L17-00	28	46600020	1	Palier bride gauche
F3-00	18	46620070	1	Pignon simple 8 dents
F3-00	19	46620080	1	Pignon simple 40 dents
L17-00	26	47250021	2	Rondelle
M1-00	43	47250111	4	Rondelle
F1-00(bis)	7	47250261	1	Rondelle
A10-00	9	47250320	12	Rondelle de glissement
G4-00	11	47250361	2	Demi rondelle de détection
A10-00	10	47250370	2	Rondelle d'appui
G6-00	6	47270051	1	Roue dentée 15 dents
G6-00	7	47270061	1	Roue dentée 27 dents
G6-00	8	47270071	1	Roue dentée 43 dents
G6-00	9	47270081	1	Roue dentée 55 dents
G1-00	8	47280050	1	Réglet percé
G2-00	5	47280050	1	Réglet percé
G3-00	10	47280050	2	Réglet percé
G4-00	12	47280050	2	Réglet percé
F1-00(bis)	8	47310011	2	Racleur de tambour
M5-00	12	47330010	2	Raccord coudé taraudé
H1-00	9	47330020	1	Raccord coudé taraudé
G2-00	40	47330030	1	Raccord banjo taraudé
G2-00(bis)	29	47330030	1	Raccord banjo taraudé
G3-00	47	47330030	2	Raccord banjo taraudé
G3-00(bis)	30	47330030	2	Raccord banjo taraudé
K1-00	3	47760562	1	Support de multiplicateur
I2-00	8	47760591	2	Support réflecteur
G4-00	1	47761144	1	Support boîte [951330]
L7-00	7	47761190	1	Support anti rebond [951870]
L7-00(bis)	7	47761190	1	Support anti-rebond [951870]
L8-00	8	47761190	1	Support anti-rebond [951870]
L9-00	6	47761190	1	Support anti rebond [951870]
E2-00	4	47761241	1	Support 2 tubes spiralés
E2-00(bis)	4	47761241	1	Support 2 tubes spiralés
C1-00	9	47761252	1	Support de transmission
G2-00	6	47761261	1	Support réservoir droit
G3-00	11	47761261	1	Support réservoir droit

PLANCHE	REP.	CODE	QTÉ	DÉSIGNATION
G3-00	12	47761271	1	Support réservoir gauche
	4	47761301	1	Support moteur hydraulique
L4-00	5	47761311	1	Support intermédiaire
G7-00	6	47761321	2	Support goulotte essai débit
L13-00	3	47761351	1	Support éprouvette [904910]
L7-00	8	47770030	1	Secteur largeur g. [985295]
L7-00(bis)	8	47770040	1	Secteur largeur d. [985299]
L8-00	9	47770040	1	Secteur largeur d. [985299]
L9-00	7	47770040	1	Secteur largeur d. [985299]
F3-00	20	48250040	1	Tendeur de chaîne
A4-00	8	48260651	1	Tube enroulé
L12-00	3	48261160	1	Tube central [963643]
A8-00	7	48261302	1	Tube cintré
M2-00	32	48270110	2	Tige filetée de réglage
A1-00	10	48282922	1	Toile obturatrice xt 130
G2-00(bis)	3	48283331	1	Tôle de maintien
G3-00(bis)	4	48283331	2	Tôle de maintien
L1-00	7	48283460	1	Tôle bouclier
L1-00	8	48283481	1	Tôle de protection
L1-00	9	48283490	1	Tôle de maintien
G5-00	4	48290170	1	Trappe de réduction droite
G5-00	5	48290180	1	Trappe de réduction gauche
G5-00	6	48290190	1	Trappe -15%
G7-00	4	48340010	2	Toile essai de débit [987818]
L8-00	10	48340020	1	Toile goulotte trib. [987813]
L9(bis)	4	48340020	1	Toile goulotte tribord [987813]
M2-00	29	49000020	2	Vivole
M5-00	13	49030030	2	Vis de limitation de débit
H1-00	10	49030060	1	Vis de limitation de débit
G2-00	39	49030070	1	Vis de limitation de débit
G2-00(bis)	28	49030070	1	Vis de limitation de débit
G3-00	46	49030070	2	Vis de limitation de débit
G3-00(bis)	29	49030070	2	Vis de limitation de débit
M1-00(bis)	9	50050040	1	Arbre pv d.35
H1-00(bis)	4	50050230	1	Arbre de boîte palière
H1-00(bis)	5	50050240	1	Arbre traversant
L2-00(ter)	5	50050260	2	Arbre de boîte palière 1"
L2-00(ter)	8	50050270	1	Arbre de boîte palière 1"3/8
L2-00(ter)	9	50050280	1	Arbre traversant double 1"
L2-00(ter)	10	50050290	1	Arbre 18 cannelures inox
L2-00(ter)	11	50050300	1	Arbre 19 cannelures inox
M1-00	36	50060010	2	Autoc. "réglage de vanne"
M2-00	14	50060010	2	Autoc. "réglage de vanne"

PLANCHE	REP.	CODE	QTÉ	DÉSIGNATION
N1-00	5	50060050	2	Autoc. "serrage roues/brides"
N1-00	6	50060070	1	Autoc. "zone de projections"
N1-00	7	50060080	1	Autocollant "prise de force"
N1-00	8	50060310	1	Autoc. "indice de réglage"
F2-00	35	50060640	1	Autoc. "débit et pression"
F2-00	36	50060710	1	Autoc. "carter de protection"
F3-00	45	50060710	1	Autoc. "carter de protection"
G2-00(bis)	32	50060720	1	Autoc. "risque d'écrasement"
G3-00(bis)	33	50060720	2	Autoc. "risque d'écrasement"
G4-00	38	50060720	2	Autoc. "risque d'écrasement"
N1-00	9	50060720	2	Autoc. "risque d'écrasement"
N1-00	10	50060730	1	Autoc. "notice d'instruction"
N1-00	11	50060740	2	Autoc. "pas monter/machine"
N1-00	12	50060870	1	Autoc. "limitation vitesse 25"
N1-00	14	50060880	1	Autocollant "540 trs/min"
N1-00	15	50060960	3	Autoc. "sanglage transport"
N1-00	13	50061170	1	Autoc. "limitation vitesse 40"
N1-00	16	50061300	1	Autoc. "support pictogrammes"
G1-00	23	50061440	2	Autocollant "prise de main"
N1-00	17	50061440	2	Autocollant "prise de main"
N1-00	18	50061490	1	Autoc. "points lubrification"
N1-00	1	50061510	1	Autoc. "sulky" (59x503) [909126]
N1-00	2	50061520	2	Autoc. "sulky" (136x1153) [908338]
N1-00	19	50061540	1	Autocollant "fuites de fluide"
G4-00	39	50061550	1	Autoc. "arrêter le moteur"
N1-00	20	50061550	2	Autoc. "arrêter le moteur"
L5-00	27	50061560	2	Autoc. "pièces en rotation"
L17-00(bis)	7	50061560	2	Autoc. "pièces en rotation"
N1-00	21	50061560	2	Autoc. "pièces en rotation"
G4-00	40	50061580	1	Autoc. "laveur h. pression"
E12-00	1	50061600	1	Autoc. "câble frein secours"
N1-00	22	50061600	1	Autoc. "câble frein secours"
L1-00	29	50061770	2	Autoc. "graisser/10 heures"
N1-00	23	50061770	2	Autoc. "graisser/10 heures"
N1-00	24	50061830	1	Autoc. "replage échelle"
N1-00	25	50061850	1	Autoc. "plaque de tare ep0925"
N1-00	26	50061870	1	Autoc. "plaque de tare ep1025a"
N1-00	27	50061890	1	Autoc. "plaque de tare ep1025b"
G5-00	20	50061940	1	Autoc. "trappe de réduction"
N1-00	28	50061940	1	Autoc. "trappe de réduction"
L1-00	28	50061950	1	Autoc. "démontage plateau"
N1-00	29	50061950	1	Autoc. "démontage plateau"
N1-00	3	50061960	1	Autocollant "xt 100"

LISTING CODE CATALOGUE PIÈCES DPA POLYVRAC XT-00

PLANCHE	REP.	CODE	QTE	DÉSIGNATION
N1-00	4	50061970	1	Autocollant "xt 130"
L5-00	28	50061980	1	Auto."environnement"[988264]
N1-00	30	50061980	1	Auto."environnement"[988264]
L9(bis)	22	50062000	1	Auto."ne pas projeter"[988087]
N1-00	31	50062000	1	Auto."ne pas projeter"[988087]
A1-00(bis)	6	50070170	4	Axe de fermeture
G6-00	10	50070170	1	Axe de fermeture
E1-00	3	50070180	2	Axe de corps de vérin
A1-00(bis)	7	50080020	4	Agrafe sandow
A4-00	9	50080020	4	Agrafe sandow
A10-00	11	50080020	4	Agrafe sandow
C1-00	38	50080020	2	Agrafe sandow
G4-00(bis)	4	50500440	1	Boîtier connexion + faisceaux
F2-00	1	50520060	1	Bouton sans ecrou [415735]
G5-00	1	50520060	1	Bouton sans écrou [415735]
L8-00	11	50520060	1	Bouton sans ecrou [415735]
G5-00	7	50520080	2	Bouton a oreilles sans ecrou
G1-00	1	50520090	2	Bouton a lobes [791007]
M1-00(bis)	7	50530030	1	Bouchon d.40
F1-00(bis)	37	50530060	1	Bouchon rempl./vid. + joint
G6-00	31	50530060	1	Bouchon rempl./vid. + joint
F1-00(bis)	48	50530070	1	Bouchon a évent avec joint
G6-00	42	50530070	1	Bouchon a évent avec joint
E2-00	5	50530130	3	Bouchon m22 x 150
E2-00(bis)	5	50530130	4	Bouchon m22 x 150
K1-00	32	50530150	1	Bouchon de réservoir
G2-00(bis)	33	50530220		Bouchon plastique bleu
G3-00(bis)	34	50530220		Bouchon plastique bleu
G2-00(bis)	33	50530230		Bouchon plastique rouge
G3-00(bis)	34	50530230		Bouchon plastique rouge
L4-00	39	50530230		Bouchon plastique rouge
G2-00(bis)	33	50530250		Bouchon plastique vert
G3-00(bis)	34	50530250		Bouchon plastique vert
G2-00(bis)	33	50530260		Bouchon plastique jaune
G3-00(bis)	34	50530260		Bouchon plastique jaune
H1-00	51	50530260		Bouchon plastique jaune
G2-00(bis)	33	50530270		Bouchon plastique noir
G3-00(bis)	34	50530270		Bouchon plastique noir
L7-00	9	50530290	3	Bouchon de goulotte [415716]
L7-00(bis)	9	50530290	3	Bouchon de goulotte [415716]
L8-00	12	50530290	2	Bouchon de goulotte [415716]
L9-00	8	50530290	2	Bouchon de goulotte [415716]
H1-00(bis)	13	50530330	1	Bouchon d.72

PLANCHE	REP.	CODE	QTE	DÉSIGNATION
L2-00(ter)	24	50530330	2	Bouchon d.72
H1-00(bis)	14	50530340	1	Bouchon d.100
L2-00(ter)	21	50530340	3	Bouchon d.100
C1-00	40	50530420	1	Bouchon reniflard
G2-00	43	50530420	1	Bouchon reniflard
G3-00	50	50530420	1	Bouchon reniflard
H1-00(bis)	15	50530430	2	Bouchon mâle m14 x 150
L2-00(ter)	27	50530430	6	Bouchon mâle m14 x 150
C1-00	10	50540092	1	Béquille hydraulique
C1-00	11	50540102	1	Béquille a socle
L2-00(ter)	26	50550260	1	Bague
L13-00	1	50560020	1	Bac [793010]
A1-00	11	50580500	1	Bache arrière de protection
A4-00	10	50580510	1	Bache a enrouleur
C1-00	12	50590022	3	Bride t=185 avec écrous
F1-00(bis)	36	50590040	1	Bride pendulaire
G6-00	30	50590040	1	Bride pendulaire
F1-00(bis)	49	50590050	1	Bride fr
G6-00	43	50590050	1	Bride fr
C1-00	12	50590072	3	Bride t=215 avec écrous
D1-00	2	50590412	4	Bride+ écr. a=140 c=90 xt 100
D1-00	2	50590422	4	Bride+ écr. a=150 c=100 xt 130
F1-00	12	50600030	1	Bande transporteuse
F1-00(bis)	9	50600030		Bande transporteuse
L2-00	2	50640171	1	Bloc 3 renvois
E12-00	2	51000020	1	Câble de sécurité d.3.2
I1-00	21	51000170	1	Câble avec prise femelle
I2-00	35	51000170	1	Câble avec prise femelle
I1-00	22	51000180	1	Câble prolongateur m./m.
I2-00	36	51000180	1	Câble prolongateur m./m.
E10-00	8	51000210	1	Câble souple d.8 + aret serti
G4-00(bis)	10	51000270	1	Câble d'alimentation batterie
G4-00(bis)	5	51000280	1	Câble de liaison
G4-00(bis)	9	51000290	1	Câble d'alimentation
I1-00	20	51000320	1	Câble entre feux + écl. plaque
I2-00	34	51000320	1	Câble entre feux + écl. plaque
L9(bis)	21	51000330	1	Câble cobo 12v femelle [983712]
G4-00(bis)	18	51000340	1	Câble d'alimentation boîtier
H1-00(bis)	9	51010090	1	Cale
L2-00(ter)	14	51010090	3	Cale
D1-00	5	51030160	2	Circclips extérieur d.38
F3-00	21	51030190	1	Chaîne simple + attache rapide
E2-00	6	51040050	2	Chape trou rond pour vase

PLANCHE	REP.	CODE	QTE	DÉSIGNATION
E2-00(bis)	6	51040050	2	Chape trou rond pour vase
L17-00	35	51060050	1	Circclips extérieur d.25
H1-00(bis)	10	51060060	1	Circclips extérieur d.35
L2-00(ter)	15	51060060	3	Circclips extérieur d.35
L17-00	34	51060090	1	Circclips intérieur d.52
H1-00(bis)	11	51060140	2	Circclips intérieur d.72
L2-00(ter)	23	51060140	6	Circclips intérieur d.72
D1-00	9	51060220	2	Circclips extérieur d.32
M1-00	37	51070070	2	Collier
E1-00	4	51070140	2	Collier
G4-00	13	51070140	20	Collier
H1-00	11	51070140	2	Collier
I1-00	5	51070140	1	Collier
I2-00	9	51070140	1	Collier
F2-00	7	51070160	10	Collier
G2-00(bis)	4	51070160	10	Collier
G3-00(bis)	5	51070160	20	Collier
L4-00	6	51070160	20	Collier
M5-00	14	51070160	20	Collier
E2-00	7	51070220	1	Colliers + supports
E2-00(bis)	7	51070220	1	Colliers + supports
E2-00	8	51070300	6	Collier
E2-00(bis)	8	51070300	6	Collier
G4-00	14	51070300	30	Collier
I1-00	6	51070300	20	Collier
I2-00	10	51070300	40	Collier
I3-00	3	51070300	2	Collier
L9(bis)	12	51070300	24	Collier
K1-00	4	51070320	2	Collier
E1-00	5	51070330	2	Collier double
E2-00	9	51070330	2	Collier double
E2-00(bis)	9	51070330	2	Collier double
F2-00	8	51070330	2	Collier double
G2-00	7	51070330	2	Collier double
G2-00(bis)	5	51070330	3	Collier double
G3-00	13	51070330	4	Collier double
G3-00(bis)	6	51070330	6	Collier double
G4-00	15	51070330	2	Collier double
H1-00	12	51070330	2	Collier double
M5-00	15	51070330	6	Collier double
F1-00	13	51070360	1	Collier
A4-00	11	51070370	1	Collier simple
A8-00	8	51070370	6	Collier simple

LISTING CODE CATALOGUE PIÈCES DPA POLYVRAC XT-00

PLANCHE	REP.	CODE	QTE	DÉSIGNATION
E12-00	3	51090010	1	Cosse cœur d.5
E10-00	6	51090030	3	Cosse cœur d.8
G4-00(bis)	14	51090060	4	Cosse d.2,5/5
L17-00	9	51100060	2	Courroie
L13-00	2	51120090	1	Croisillon [985033]
M1-00(bis)	2	51140010	1	Couvercle tampon gv
M1-00(bis)	8	51140020	1	Couvercle côté pv
F1-00(bis)	38	51140040	1	Couvercle côté gv
G6-00	32	51140040	1	Couvercle côté gv
F1-00(bis)	39	51140050	1	Couvercle arrière
G6-00	33	51140050	1	Couvercle arrière
E1-00	17	51150010	1	Coupleur a bille
M5-00	37	51150020	2	Demi-coupleur femelle
M5-00	41	51150030	2	Demi-coupleur mâle
M1-00(bis)	1	51170010	1	Carter
H1-00(bis)	1	51170130	1	Carter
L2-00(ter)	1	51170140	1	Carter droit
L2-00(ter)	2	51170150	1	Carter central
L2-00(ter)	3	51170160	1	Carter gauche
F1-00(bis)	35	51180020	1	Carcasse
G6-00	29	51180020	1	Carcasse
D1-00	4	51220160	1	Came gauche cg=800 xt 100
D1-00	4	51220170	1	Came droite cd=700 xt 100
D1-00	4	51220180	1	Came gauche cg=850 xt 130
D1-00	4	51220190	1	Came droite cd=750 xt 130
D1-00	22	51230060	2	Chapeau de roue xt 100
D1-00	22	51230100	2	Chapeau de roue xt 130
D1-00	12	51240130	2	Cache poussiere xt 130
D1-00	12	51240150	2	Cache poussiere xt 100
F2-00	9	51270010	1	Clapet anti-retour simple
L4-00	7	51270010	1	Clapet anti retour simple
G2-00	42	51270020	1	Clapet anti retour double
G2-00(bis)	31	51270020	1	Clapet anti retour double
G3-00	49	51270020	2	Clapet anti retour double
G3-00(bis)	32	51270020	2	Clapet anti retour double
H1-00	13	51270090	1	Clapet anti retour simple
L4-00	8	51270100	1	Clapet roue libre avec joints
K1-00	29	51380040	1	Cartouche vissable 25microns
G4-00(bis)	1	51460040	1	Console vision psi dpb
G4-00(bis)	8	51480030	1	Coffret de rangement [420005]
G4-00	16	51520150	1	Détecteur inductif
L4-00	9	51550051	1	Diviseur débit a ode manuelle
I1-00	7	52000170	1	Éclairage + éclairer plaque

PLANCHE	REP.	CODE	QTE	DÉSIGNATION
I2-00	11	52000180	1	Éclairage belgique+écl.plaque
I2-00	37	52000190	1	Éclairage latéral/encombr.
D1-00	20	52010110	2	Ecrou hk m48 x 200 xt 100
D1-00	19	52010250	20	Ecrou a bec m22
D1-00	20	52010260	2	Ecrou hk m70 x 200 xt 130
D1-00	10	52010400	2	Ecrou h m24 x 150 zn
M1-00(bis)	11	52040010	1	Entretoise
L2-00(ter)	25	52040030	3	Entretoise
C1-00	13	52060010	1	Etrier x=96
C1-00	13	52060020	1	Etrier x=82
C1-00	13	52060060	1	Etrier x=110
L8-00	22	52110010	1	Embout
A4-00	12	52110030	1	Embout
A4-00	13	52110040	1	Embout
A10-00	12	52110040	2	Embout
F2-00	10	52110040	1	Embout
K1-00	5	52110110	2	Embout cannelé
A8-00	9	52110120	2	Embout rond
A10-00	13	52110120	6	Embout rond
L1-00	10	52110120	2	Embout rond
M1-00	49	52110120	2	Embout rond
L8-00	23	52110150	1	Embout rond
G4-00(bis)	15	52110160	13	Embout de fil 0,75 mm2
L1-00	11	52110220	2	Embout rectangulaire
G1-00	9	52110240	4	Embout rond
G2-00	8	52110240	2	Embout rond
G4-00	17	52110240	4	Embout rond
C1-00	14	52110260	1	Embout rond
G2-00	9	52110260	1	Embout rond
G3-00	14	52110260	1	Embout rond
A10-00	14	52110270	2	Embout rectangulaire
F1-00	14	52110280	1	Embout
F1-00	15	52110290	1	Embout jaune
L12-00	5	52110300	2	Embout rond
A10-00	15	52110310	2	Embout rond bombé
L13-00	4	52140010	4	Éprouvette [793012]
L13-00	5	52150010	1	Entonnoir [793011]
E1-00	18	52520010	1	Flexible 2200-100r1-mfa18/etg13
K1-00	21	52520090	1	Flexible 2200 mm-100r2-etg17
L4-00	34	52520090	2	Flexible 2200 mm-100r2-etg17
F2-00	32	52520110	2	Flexible 2200-100r1-5/16-etg13
G2-00(bis)	24	52520110	2	Flexible 2200 mm-100r1-etg13
G3-00(bis)	25	52520110	4	Flexible 2200 mm-100r1-etg13

PLANCHE	REP.	CODE	QTE	DÉSIGNATION
H1-00	49	52520110	2	Flexible 2200 mm-100r1-etg13
M5-00	38	52520110	6	Flexible 2200-100r1-a5/16-etg13
L4-00	35	52520160	1	Flexible 900 mm-100r2-etg17
M5-00	43	52520310	2	Flexible 400-100r1-a5/16-etg13
E1-00	20	52520370	1	Flexible 500-100r1-5/16-etg13
K1-00	22	52520610	1	Flexible 1800 mm-100r2-etg17
L4-00	38	52520610	2	Flexible 1800 mm-100r2-etg17
C1-00	37	52520630	1	Flexible 1100-100r1-5/16-etg13
F2-00	33	52520760	2	Flexible 4550-100r1-5/16-etg13
E1-00	19	52520780	1	Flexible 3600-100r1-1/4-etg13
G2-00(bis)	25	52520780	2	Flexible 3600-100r1-1/4-etg13
G3-00(bis)	26	52520780	4	Flexible 3600-100r1-1/4-etg13
M5-00	44	52520780	2	Flexible 3600-100r1-a5/16-etg13
G2-00	38	52520790	2	Flexible 1900-100r1-5/16-etg13
G2-00(bis)	27	52520790	2	Flexible 1900-100r1-5/16-etg13
G3-00	45	52520790	4	Flexible 1900-100r1-5/16-etg13
G3-00(bis)	28	52520790	4	Flexible 1900-100r1-5/16-etg13
H1-00	50	52520800	1	Flexible 3000-100r1-1/4-etg13
L4-00	36	52520820	2	Flexible 3200 mm-100r2-etg17
E2-00	10	52540071	2	Filter de conduite
E2-00(bis)	10	52540071	1	Filter de conduite
K1-00	30	52540100	1	Filter en ligne
I1-00	8	52550070	1	Feu arrière droit
I2-00	12	52550070	1	Feu arrière droit
I1-00	9	52550080	1	Feu arrière gauche
I2-00	13	52550080	1	Feu arrière gauche
I1-00	10	52550090	1	Éclairer plaque+ampoule 12v
I2-00	14	52550090	1	Éclairer plaque+ampoule 12v
I3-00	4	52550100	2	Feu project+ampoule+chape
I2-00	15	52550110	4	Feu orange position latérale
I2-00	16	52550120	2	Feu d'encombrement
G4-00(bis)	19	52570120	1	Fusible 40 a
G4-00(bis)	2	52590060	2	Fixation a rotules
L9(bis)	20	52620010	1	Faisceau ode tribord [983827]
D1-00	18	53010100	20	Goujon de roue m22 x 96
F3-00	22	53020010	1	Graisneur droit m8x125 zn
H1-00	14	53020010	1	Graisneur droit m8x125 zn
L2-00	3	53020010	2	Graisneur droit m8x125 zn
M5-00	16	53020010	2	Graisneur droit m8x125 zn
C1-00	15	53020050	1	Graisneur coudé 90° m8x125 zn
D1-00	6	53020050	2	Graisneur coudé 90° m8x125 zn
F1-00	16	53020060	2	Graisneur coudé 90° m8x100 zn
F1-00(bis)	10	53020060	1	Graisneur coudé 90° m6x100 zn

LISTING CODE CATALOGUE PIÈCES DPA POLYVRAC XT-00

PLANCHE	REP.	CODE	QTE	DÉSIGNATION
G6-00	11	53020060	1	Graisser coude 90° m6x100 zn
J1-00	2	53020060	1	Graisser coudé 90° m6x100 zn
L13-00	6	53100010	1	Granulomètre [989018]
A1-00(bis)	1	53500020	1	Hublot ovale [985292]
K1-00	31	53750260	1	Indicateur de niveau
M1-00(bis)	6	54000010	1	Joint a lèvres 35 x 52 x 7
M1-00(bis)	13	54000020	2	Joint a lèvres 45 x 62 x 10
L2-00(ter)	16	54000170	3	Joint a lèvres 35 x 72 x 7
F1-00(bis)	44	54000190	1	Joint a lèvres 35 x 47 x 7
G6-00	38	54000190	1	Joint a lèvres 35 x 47 x 7
F1-00(bis)	45	54000200	2	Joint a lèvres 60 x 75 x 8
G6-00	39	54000200	2	Joint a lèvres 60 x 75 x 8
L17-00	21	54000280	2	Joint a lèvres 85 x 110 x 13
H1-00(bis)	12	54000330	2	Joint a lèvres 35 x 72 x 10
L2-00(ter)	17	54000330	3	Joint a lèvres 35 x 72 x 10
C1-00	16	54000360	1	Joint cuivre jc 17
G2-00	10	54000360	4	Joint cuivre jc 17
G2-00(bis)	6	54000360	2	Joint cuivre jc 17
G3-00	15	54000360	8	Joint cuivre jc 17
G3-00(bis)	7	54000360	4	Joint cuivre jc 17
F2-00	11	54000370	4	Joint cuivre jc 21
G2-00(bis)	22	54000370	2	Joint cuivre jc 21
G3-00(bis)	23	54000370	4	Joint cuivre jc 21
H1-00	47	54000370	2	Joint cuivre jc 21
K1-00	6	54000370	2	Joint cuivre jc 21
L4-00	10	54000370	5	Joint cuivre jc 21
M5-00	46	54000370	2	Joint cuivre jc 21
E2-00	11	54000540	3	Joint + cuvette
E2-00(bis)	11	54000540	5	Joint + cuvette
D1-00	14	54000980	2	Joint nilos d.140xd.87 xt 100
D1-00	14	54000990	2	Joint nilos d.160xd.98 xt 130
D1-00	16	54001000	2	Joint nilos d.99xd.62 xt 100
D1-00	16	54001010	2	Joint nilos d.130xd.80 xt 130
G2-00	11	54001020	1	Joints vérin hyd. (la pochette)
G2-00(bis)	7	54001020	2	Joints vérin hyd. (la pochette)
G3-00	16	54001020	1	Joints vérin hyd. (la pochette)
G3-00(bis)	8	54001020	2	Joints vérin hyd. (la pochette)
H1-00	15	54001030	1	Joints vérin hyd. (la pochette)
L4-00	11	54001040	1	Joints moteur hyd. (pochette)
H1-00(bis)	16	54001050	2	Joint fibre
L2-00(ter)	28	54001050	6	Joint fibre
L2-00(ter)	18	54001060	1	Joint a lèvres 30 x 72 x 8
D1-00	3	54500190	1	Kit frein 400 x 80

PLANCHE	REP.	CODE	QTE	DÉSIGNATION
C1-00	17	54760100	1	Levier
G2-00	12	54760100	1	Levier
G3-00	17	54760100	1	Levier
D1-00	8	54760130	2	Levier 5 trous-broché 32 dents
A10-00	16	54820010	3	Lien noir
F3-00	23	54820010	2	Lien noir
G5-00	8	54820010	4	Lien noir
L12-00	6	54820010	2	Lien noir
E12-00	4	55250070	1	Mailon rapide d.fil 6
F2-00	12	55280081	1	Moteur hydraulique
L4-00	12	55280341	1	Moteur hydraulique + clapet
D1-00	15	55320160	2	Moyeu complet xt 100
D1-00	15	55320170	2	Moyeu complet xt 130
K1-00	24	55370010	1	Multiplicateur r.1/3.5-gr2
A6-00	5	55400010	1	Mousqueton
K1-00	26	55750010	1	Noix d'entraînement
J1-00	3	56500020	2	Palier fhft 207k ga
F3-00	24	56500030	2	Palier tôle
M2-00	9	56500030	2	Palier tôle
F1-00	17	56500050	2	Palier uht 207k
F1-00(bis)	11	56500110	2	Palier fhft 209k ga
G6-00	12	56500110	2	Palier fhft 209k ga
F2-00	13	56500170	2	Palier glcte 25
L8-00	13	56500360	4	Palier w300wfm1012-07 [753103]
L9(bis)	5	56500360	4	Palier w300wfm1012-07 [753103]
H1-00	16	56510041	1	Pignon simple 16 dents
L17-00	18	56530030	3	Poulie d'entraînement
L17-00	32	56530040	1	Poulie de tension
A1-00	12	56530210	8	Poulie nylon
A1-00	13	56540060	4	Protecteur
F2-00	14	56600020	1	Plot
A10-00	17	56600030	2	Plot
M4-00	10	56600030	2	Plot
L1-00	12	56640070	2	Piton a oeil rond
M4-00	11	56640070	2	Piton a oeil rond
K1-00	7	56660032	1	Pompe multiplicat. 540 tr/min
C1-00	18	56660120	1	Pompe a main
G2-00	13	56660130	1	Pompe a main
G3-00	18	56660130	2	Pompe a main
K1-00	25	56660140	1	Pompe 26 cm3 + brides + noix
E2-00	12	56690030	1	Prise de pression m22 x 150
E2-00(bis)	12	56690030	1	Prise de pression m22 x 150
E2-00	13	56690040	1	Prise de pression m16 x 150

PLANCHE	REP.	CODE	QTE	DÉSIGNATION
E2-00(bis)	13	56690040	1	Prise de pression m16 x 150
I3-00	9	56690100	1	Prise mâle 12v cobo
G4-00(bis)	6	56690110	1	Prise femelle 12v cobo
G4-00(bis)	7	56690140	1	Prise mâle 12v cobo
A1-00(bis)	8	56750020	1	Porte documents
I3-00	5	56790010	1	Phares travail (2 feux + faiscc.)
A7-00	3	57250010	1	Demi-raccord pompier d.80/90
E2-00	14	57250050	1	Raccord té égal d.12
E2-00(bis)	14	57250050	1	Raccord té égal d.12
M5-00	39	57250060	2	Raccord tag 13n
M5-00	40	57250070	2	Raccord acag 13 x 12.17n
H1-00	17	57250080	1	Raccord acag 13 x 8.13n
M5-00	42	57250100	2	Raccord umcag 13 x 12.17n
L4-00	13	57250110	2	Raccord aag 17 x 15.21n
L4-00	14	57250120	1	Raccord cmcag 17 x 15.21n
L4-00	15	57250130	1	Raccord cag 17n
L4-00	16	57250140	1	Raccord tag 17n
L4-00	17	57250150	2	Raccord uag 17 d 20n
E1-00	6	57250160	1	Raccord uag 13 d 20n
F2-00	15	57250160	2	Raccord uag 13 d 20n
G2-00(bis)	8	57250160	2	Raccord uag 13 d 20n
G3-00(bis)	9	57250160	4	Raccord uag 13 d 20n
H1-00	18	57250160	1	Raccord uag 13 d 20n
M5-00	17	57250160	2	Raccord uag 13 d 20n
K1-00	8	57250170	2	Raccord umag 17 x 15.21n
L4-00	18	57250170	3	Raccord umag 17 x 15.21n
F2-00	16	57250180	5	Raccord umag 13 x 15.21n
G2-00(bis)	23	57250180	2	Raccord umag 13 x 15.21n
G3-00(bis)	24	57250180	4	Raccord umag 13 x 15.21n
H1-00	48	57250180	2	Raccord umag 13 x 15.21n
M5-00	45	57250180	2	Raccord umag 13 x 15.21n
C1-00	19	57250190	1	Raccord umag 13 x 12.17n
G2-00	14	57250190	4	Raccord umag 13 x 12.17n
G2-00(bis)	9	57250190	2	Raccord umag 13 x 12.17n
G3-00	19	57250190	8	Raccord umag 13 x 12.17n
G3-00(bis)	10	57250190	4	Raccord umag 13 x 12.17n
H1-00	19	57250200	1	Raccord cmcag 13 x 8.13n
M5-00	18	57250200	2	Raccord cmcag 13 x 8.13n
C1-00	20	57250280	1	Raccord cmcag 13 x 12.17n
E1-00	7	57250280	1	Raccord cmcag 13 x 12.17
H1-00	20	57250300	1	Raccord umcag 13 x 8.13n
G2-00(bis)	26	57250390	2	Raccord uag 13n
G3-00(bis)	27	57250390	4	Raccord uag 13n

LISTING CODE CATALOGUE PIÈCES DPA POLYVRAC XT-00

PLANCHE	REP.	CODE	QTE	DÉSIGNATION
L4-00	37	57250400	2	Raccord uag 17n
L4-00	19	57250450	3	Raccord cmcag 17 x 20.27n
F2-00	17	57250640	3	Raccord caeg 13v
G2-00	15	57250640	2	Raccord caeg 13v
G3-00	20	57250640	4	Raccord caeg 13v
E2-00	15	57250800	5	Raccord coudé m22 x 150/d.12
E2-00(bis)	15	57250800	3	Raccord coudé m22 x 150/d.12
E2-00	16	57250810	2	Raccord coudé m22 x 150/d.16
E2-00(bis)	16	57250810	2	Raccord coudé m22 x 150/d.16
E2-00	17	57250820	2	Raccord coudé m16 x 150/d.12
E2-00(bis)	17	57250820	2	Raccord coudé m16 x 150/d.12
E2-00	18	57250850	2	Raccord union m22 x 150/d.12
E2-00(bis)	18	57250850	1	Raccord union m22 x 150/d.12
F2-00	18	57250860	1	Raccord aag 13 x 15.21n
E1-00	8	57251080	1	Raccord lmcag 13 x 12.17
M5-00	19	57251080	2	Raccord lmcag 13 x 12.17n
L4-00	20	57251110	1	Raccord caeg 17v
E2-00(bis)	19	57251430	1	Raccord m22x150m./m16x150f.
K1-00	9	57251450	1	Raccord union m20.27 x f15.21
K1-00	10	57251460	1	Raccord union m20.27 x f26.34
K1-00	11	57251470	1	Raccord union m26.34 x f33.42
K1-00	12	57251480	1	Raccord union m33.42 x f15.21
E2-00	19	57251750	2	Raccord union d.12/d.12
E2-00(bis)	20	57251750	1	Raccord union d.12/d.12
G2-00	41	57251760	1	Raccord aa 12 x 12.17
G2-00(bis)	30	57251760	1	Raccord aa 12 x 12.17
G3-00	48	57251760	2	Raccord adapteur aa 12x12.17
G3-00(bis)	31	57251760	2	Raccord aa 12 x 12.17
M1-00	33	57260071	1	Réducteur rapport 1/3,125
H1-00	21	57260441	1	Réducteur rapport 1/1
F1-00(bis)	12	57260491	1	Réducteur rapport 1/28
G6-00	13	57260501	1	Réducteur rapport 1/15
L2-00(bis)	1	57260520	1	Renvoi d'angle central
L2-00(bis)	2	57260530	1	Renvoi d'angle droit "r"
L2-00(bis)	3	57260540	1	Renvoi d'angle gauche "g"
M4-00	12	57270021	4	Ressort de traction
M1-00	34	57270030	4	Ressort de vanne
M2-00	4	57270030	14	Ressort de vanne
C1-00	21	57270112	1	Ressort xt 100 qty=9 lames
C1-00	21	57270152	1	Ressort xt 130 qty=11 lames
M5-00	20	57270211	2	Ressort de traction
H1-00	22	57270341	2	Ressort de traction
M2-00	21	57270471	2	Ressort de compression

PLANCHE	REP.	CODE	QTE	DÉSIGNATION
E1-00	9	57270561	4	Ressort de rappel
G4-00(bis)	3	57280060	1	Rotule console vision
M1-00(bis)	10	57300050	1	Roue rapport 1/3,125
F1-00(bis)	41	57300090	1	Roue dentée + arbre creux d.42
G6-00	35	57300090	1	Roue dentée + arbre creux d.42
H1-00(bis)	2	57300220	1	Roue dentée a droite
H1-00(bis)	3	57300230	1	Roue dentée a gauche
L2-00(ter)	7	57300250	2	Roue dentée a gauche
L2-00(ter)	6	57300260	1	Roue dentée a droite
L2-00(ter)	19	57300270	1	Roue dentée a gauche
L2-00(ter)	20	57300280	2	Roue dentée a droite
F3-00	25	57310030	2	Roulement 6204/2 rs1
M2-00	11	57310030	2	Roulement 6204/2 rs1
M1-00(bis)	5	57310110	1	Roulement 32 006
M1-00(bis)	4	57310120	1	Roulement 32 007
M1-00(bis)	12	57310130	2	Roulement 6009/2 rs
L17-00	23	57310140	4	Roulement 6207/2 rs
D1-00	13	57310220	2	Roulement 32 216 xt 100
F1-00(bis)	42	57310230	2	Roulement 30 307
G6-00	36	57310230	2	Roulement 30 307
F1-00(bis)	43	57310240	2	Roulement 6012
G6-00	37	57310240	2	Roulement 6012
L2-00(ter)	22	57310260	2	Roulement 30 206
L17-00	33	57310270	1	Roulement 6205/2 rs
D1-00	17	57310380	2	Roulement 32 212 xt 100
D1-00	17	57310470	2	Roulement 32 215 xt 130
D1-00	13	57310480	2	Roulement 32 218 xt 130
H1-00(bis)	8	57310550	2	Roulement 30 207
L2-00(ter)	12	57310550	4	Roulement 30 207
H1-00(bis)	7	57310640	2	Roulement 6207
L2-00(ter)	13	57310640	6	Roulement 6207
L17-00	37	57310640	2	Roulement 6207
G7-00	12	57320060	1	Réglette de dosage
F1-00(bis)	13	57360011	1	Rouleau d.89
F1-00	18	57360051	20	Rouleau d.70
F1-00(bis)	14	57360051		Rouleau d.70
A1-00(bis)	9	57380070	4	Rondelle de retenue
G6-00	14	57380070	1	Rondelle de retenue
D1-00	11	57380130	2	Rondelle auto-bloquante
E2-00	20	57400030	1	Réservoir d'air 30 litres
E2-00(bis)	21	57400030	1	Réservoir d'air 30 litres
K1-00	13	57400052	1	Réservoir 80 litres complet
C1-00	22	57400090	1	Réservoir 4 litres

PLANCHE	REP.	CODE	QTE	DÉSIGNATION
G2-00	16	57400100	1	Réservoir 1 litre
G3-00	21	57400100	2	Réservoir 1 litre
I2-00	17	57420020	2	Rélecteur blanc
I1-00	11	57420030	6	Rélecteur jaune
L9(bis)	23	57450030	1	Rallonge élec. trib.9 m [983817]
E10-00	7	57750030	6	Serre cable d.8
E12-00	5	57750050	2	Serre cable d.3
G2-00	17	57760080	1	Soufflet de pompe
G3-00	22	57760080	2	Soufflet de pompe p16d1
D1-00	7	57760090	2	Soufflet olive pour came d.35
E2-00	21	57780050	2	Support tete d'accouplement
G7-00	5	57860010	2	Seau avec couvercle [907011]
J1-00	8	58260020	1	Transm. f1010 - 300nm - 6ca
L17-00	10	58260040	1	Demi transmission mâle
J1-00	10	58260120	1	Transm. g.a. f1010 - 300nm - 6ca
J1-00	11	58260130	1	Transm. g.a. f1010 - 6ca
J1-00	8	58260500	1	Transm. f1010 - 300nm - 8ca
J1-00	10	58260510	1	Transm. g.a. f1010 - 300nm - 8ca
J1-00	11	58260520	1	Transm. g.a. f1010 - 8ca
M1-00	48	58260570	1	Demi transmission femelle
L2-00	4	58260580	1	Demi transmission femelle
L2-00	5	58260590	1	Demi transmission mâle
H1-00	23	58260600	1	Transmission complète 200nm
H1-00	24	58260610	1	Transmission complète 300nm
M1-00	3	58260620	1	Demi transmission mâle
J1-00	9	58260650	1	Transm. f1010 - 6ca
L1-00	13	58270010	2	Triangle de signalisation
L17-00	5	58270010	2	Triangle de signalisation
M1-00	28	58270010	2	Triangle de signalisation
E2-00	22	58320060	1	Tube spiralé d.9/12 rouge
E2-00	23	58320070	1	Tube spiralé d.9/12 jaune
E2-00(bis)	22	58320120	1	Tube spiralé d.9/12 noir
J1-00	4	58320130	1	Tube de protection
E2-00	24	58340103	1	Tete d'accouplement rouge
E2-00	25	58340113	1	Tete d'accouplement jaune
E2-00(bis)	23	58340153	1	Tete d'accouplement noire
G4-00(bis)	12	59000240	2	Câble alimentation 2fils lg.5m
G4-00(bis)	13	59000250	2	Câble signal 6 fils lg.5 m
H1-00	25	59000251	1	Vérin hydraulique
M5-00	21	59000351	2	Vérin hydraulique
M5-00	22	59000361	2	Vérin hydraulique
E1-00	10	59000611	2	Vérin de frein
G2-00	18	59000621	1	Vérin hydraulique + clapet

LISTING CODE CATALOGUE PIÈCES DPA POLYVRAC XT-00

PLANCHE	REP.	CODE	QTE	DÉSIGNATION
G2-00(bis)	10	59000621	2	Vérin hydraulique + clapet
G3-00	23	59000621	2	Vérin hydraulique + clapet
G3-00(bis)	11	59000621	2	Vérin hydraulique + clapet
G4-00	18	59000641	2	Vérin électrique + câbles
G4-00(bis)	11	59000641	2	Vérin électrique + câbles
F1-00(bis)	40	59010010	1	Vis sans fin
G6-00	34	59010010	1	Vis sans fin
M1-00(bis)	3	59010020	1	Vis sans fin rapport 1/3,125
F2-00	34	59030040	2	Demi-valve mâle
G2-00(bis)	21	59030040	2	Demi valve mâle
G3-00(bis)	22	59030040	4	Demi valve mâle
H1-00	46	59030040	2	Demi valve mâle
L4-00	33	59030040	2	Demi valve mâle
M5-00	47	59030040	2	Demi-valve mâle
E2-00	26	59030141	1	Valve relais d'urgence
E2-00	27	59030150	1	Valve purge
E2-00(bis)	24	59030150	1	Valve purge
E2-00(bis)	25	59030201	1	Valve relais urgence export
F1-00(bis)	47	59050010	1	Voyant + joint niveau d'huile
G6-00	41	59050010	1	Voyant + joint niveau d'huile
E2-00	28	59120010	2	Vase de frein
E2-00(bis)	26	59120010	2	Vase de frein type l24
L17-00	39	60610130	1	Rondelle plate m24 zn
C1-00	23	60640040	5	Rondelle plate d.46xd.62x7 zn
L17-00	25	60640050	4	Rondelle calage d.45xd.36x1 zn
M2-00	10	60670070	2	Goupille élastique 5 x 30 noire
M2-00	18	60690060	2	Goupille élastique 8 x 30 noire
M1-00	12	60690140	2	Goupille élastique 8x80 noire
M1-00	11	60720130	2	Goupille élastique 14x80 noire
G6-00	15	60760050	2	Goupille securite d.11,5 x 77 zn
M1-00	19	60830070	1	Clavette forme a 8 x 7 x 35
F1-00(bis)	46	60830080	1	Clavette forme a 8 x 7 x 40
G6-00	40	60830080	1	Clavette forme a 8 x 7 x 40
L17-00	16	60830080	1	Clavette forme a 8 x 7 x 40
H1-00	26	60830130	2	Clavette forme a 8 x 7 x 65
H1-00(bis)	6	60840050	2	Clavette forme b 10 x 8 x 23
L2-00(ter)	4	60840050	3	Clavette forme b 10 x 8 x 23
L17-00	17	60840070	3	Clavette forme a 10 x 8 x 35
L17-00	38	60840100	2	Clavette forme a 10 x 8 x 50
F1-00(bis)	15	60850190	1	Clavette forme b 12 x 8 x 120
D1-00	21	60890110	2	Goupille v 8 x 63 zn xt 100
D1-00	21	60890120	2	Goupille v 8 x 100 zn xt 130
L17-00	40	60900010	1	Ecrou hk m24 x 300 zn

PLANCHE	REP.	CODE	QTE	DÉSIGNATION
K1-00	27	60920010	1	Clavette disque
L2-00(bis)	6	60940010	8	Goupille go2 5 x 12 acier
G1-00	10	61030010	2	Vis h m5 x 15 inox
G2-00	19	61030010	2	Vis h m5 x 15 inox
G2-00(bis)	11	61030010	2	Vis h m5 x 15 inox
G3-00	24	61030010	4	Vis h m5 x 15 inox
G3-00(bis)	12	61030010	4	Vis h m5 x 15 inox
G4-00	19	61030010	4	Vis h m5 x 15 inox
G4-00	20	61040010	2	Vis h m6 x 20 inox
L7-00	14	61040010	2	Vis h m6 x 20 inox
L7-00(bis)	14	61040010	2	Vis h m6 x 20 inox
L8-00	24	61040010	2	Vis h m6 x 20 inox
L9-00	15	61040010	2	Vis h m6 x 20 inox
L7-00	15	61040030	3	Vis h m6 x 25 inox
L7-00(bis)	15	61040030	3	Vis h m6 x 25 inox
L8-00	25	61040030	3	Vis h m6 x 25 inox
L9-00	16	61040030	3	Vis h m6 x 25 inox
G1-00	11	61040120	2	Vis h m6 x 15 inox
G2-00	20	61040120	2	Vis h m6 x 15 inox
G3-00	25	61040120	4	Vis h m6 x 15 inox
G4-00	21	61040120	4	Vis h m6 x 15 inox
A1-00	14	61050010	6	Vis h m8 x 20 inox
A1-00(bis)	10	61050010	2	Vis h m8 x 20 inox
A7-00	4	61050010	4	Vis h m8 x 20 inox
A10-00	18	61050010	2	Vis h m8 x 20 inox
E2-00	29	61050010	2	Vis h m8 x 20 inox
E2-00(bis)	27	61050010	2	Vis h m8 x 20 inox
F3-00	26	61050010	3	Vis h m8 x 20 inox
G1-00	12	61050010	4	Vis h m8 x 20 inox
G2-00(bis)	12	61050010	2	Vis h m8 x 20 inox
G3-00(bis)	13	61050010	4	Vis h m8 x 20 inox
G4-00	22	61050010	3	Vis h m8 x 20 inox
L1-00	14	61050010	2	Vis h m8 x 20 inox
L7-00	16	61050010	6	Vis h m8 x 20 inox
L7-00(bis)	16	61050010	6	Vis h m8 x 20 inox
L8-00	26	61050010	6	Vis h m8 x 20 inox
L9-00	17	61050010	5	Vis h m8 x 20 inox
A1-00	15	61050020	2	Vis h m8 x 25 inox
A4-00	14	61050020	4	Vis h m8 x 25 inox
A7-00	5	61050020	6	Vis h m8 x 25 inox
A10-00	19	61050020	2	Vis h m8 x 25 inox
E2-00	30	61050020	4	Vis h m8 x 25 inox
F2-00	19	61050020	2	Vis h m8 x 25 inox

PLANCHE	REP.	CODE	QTE	DÉSIGNATION
H1-00	27	61050020	1	Vis h m8 x 25 inox
I3-00	6	61050020	2	Vis h m8 x 25 inox
M1-00	46	61050020	4	Vis h m8 x 25 inox
L9-00	18	61050040	1	Vis h m8 x 30 inox
M1-00	24	61050040	10	Vis h m8 x 30 inox
L9(bis)	19	61050050	1	Vis th m8 x 35 inox
A4-00	15	61050060	2	Vis h m8 x 40 inox ent.filetée
A10-00	20	61050060	2	Vis h m8 x 40 inox ent.filetée
E1-00	11	61050060	2	Vis h m8 x 40 inox ent.filetée
E2-00	31	61050060	2	Vis h m8 x 40 inox ent.filetée
E2-00(bis)	28	61050060	2	Vis h m8 x 40 inox ent.filetée
G2-00	21	61050060	2	Vis h m8 x 40 inox ent.filetée
G3-00	26	61050060	4	Vis h m8 x 40 inox ent.filetée
H1-00	28	61050060	2	Vis h m8 x 40 inox ent.filetée
M5-00	23	61050060	2	Vis h m8 x 40 inox ent.filetée
F1-00(bis)	16	61050080	1	Vis h m8 x 50 inox ent.filetée
L12-00	7	61050080	4	Vis h m8 x 50 inox ent.filetée
M2-00	13	61050080	2	Vis h m8 x 50 inox ent.filetée
I3-00	7	61050090	2	Vis h m8 x 55 inox
M2-00	13	61050100	2	Vis h m8 x 60 inox ent.filetée
F2-00	20	61050110	2	Vis h m8 x 65 inox
F2-00	21	61050120	2	Vis h m8 x 70 inox part.filetée
G1-00	13	61050120	2	Vis h m8 x 70 inox part.filetée
G2-00(bis)	13	61050120	3	Vis h m8 x 70 inox part.filetée
G3-00(bis)	14	61050120	6	Vis h m8 x 70 inox part.filetée
G4-00	23	61050120	2	Vis h m8 x 70 inox part.filetée
L1-00	15	61050120	2	Vis h m8 x 70 inox part.filetée
M4-00	13	61050120	2	Vis h m8 x 70 inox part.filetée
M5-00	24	61050120	4	Vis h m8 x 70 inox part.filetée
L1-00	16	61050130	2	Vis h m8 x 15 inox
L5-00	12	61050130	6	Vis h m8 x 15 inox
L9(bis)	18	61050130	3	Vis th m8 x 15 inox
L8-00	27	61050150	2	Vis h m8 x 75 inox
C1-00	24	61050160	1	Vis h m8 x 120 inox
A1-00	16	61060010	4	Vis h m10 x 20 inox
E2-00	32	61060010	6	Vis h m10 x 20 inox
E2-00(bis)	29	61060010	6	Vis h m10 x 20 inox
F2-00	22	61060010	1	Vis h m10 x 20 inox
G1-00	14	61060010	4	Vis h m10 x 20 inox
G7-00	7	61060010	4	Vis h m10 x 20 inox
H1-00	29	61060010	1	Vis h m10 x 20 inox
L1-00	17	61060010	4	Vis h m10 x 20 inox
L4-00	21	61060010	2	Vis h m10 x 20 inox

LISTING CODE CATALOGUE PIÈCES DPA POLYVRAC XT-00

PLANCHE	REP.	CODE	QTÉ	DÉSIGNATION
L11-00	12	61060010	20	Vis h m10 x 20 inox
M1-00	16	61060010	1	Vis h m 10 x 20 inox
A1-00	17	61060020	8	Vis h m10 x 25 inox
A1-00(bis)	11	61060020	6	Vis h m10 x 25 inox
A10-00	21	61060020	10	Vis h m10 x 25 inox
C1-00	25	61060020	4	Vis h m10 x 25 inox
F3-00	27	61060020	4	Vis h m10 x 25 inox
G2-00	22	61060020	4	Vis h m10 x 25 inox
G3-00	27	61060020	8	Vis h m10 x 25 inox
G4-00	24	61060020	2	Vis h m10 x 25 inox
G5-00	9	61060020	1	Vis h m10 x 25 inox
G6-00	16	61060020	2	Vis h m10 x 25 inox
H1-00	30	61060020	4	Vis h m10 x 25 inox
K1-00	14	61060020	4	Vis h m10 x 25 inox
L2-00	6	61060020	8	Vis h m10 x 25 inox
L4-00	22	61060020	4	Vis h m10 x 25 inox
L5-00	13	61060020	2	Vis h m10 x 25 inox
A1-00	18	61060030	8	Vis h m10 x 30 inox
A8-00	10	61060030	4	Vis h m10 x 30 inox
A10-00	22	61060030	2	Vis h m10 x 30 inox
E10-00	3	61060030	2	Vis h m10 x 30 inox
F1-00	19	61060030	16	Vis h m10 x 30 inox
I2-00	18	61060030	8	Vis h m10 x 30 inox
K1-00	15	61060030	8	Vis h m10 x 30 inox
L4-00	23	61060030	4	Vis h m10 x 30 inox
L5-00	14	61060030	2	Vis h m10 x 30 inox
M7-00	3	61060030	4	Vis h m10 x 30 inox
E2-00	33	61060040	2	Vis h m10 x 35 inox
E2-00(bis)	30	61060040	2	Vis h m10 x 35 inox
F1-00	20	61060040	1	Vis h m10 x 35 inox
G5-00	10	61060040	1	Vis h m10 x 35 inox
L11-00	13	61060040	10	Vis h m10 x 35 inox
M1-00	22	61060040	4	Vis h m10 x 35 inox
G2-00(bis)	14	61060060	1	Vis h m10 x 45 inox
G3-00(bis)	15	61060060	2	Vis h m10 x 45 inox
F3-00	28	61060070	2	Vis h m10 x 50 inox
G2-00	23	61060070	1	Vis h m10 x 50 inox
G3-00	28	61060070	2	Vis h m10 x 50 inox
F3-00	29	61060090	1	Vis h m10 x 60 inox
L8-00	28	61060130	2	Vis h m10 x 80 inox part.fileté
L9(bis)	17	61060130	2	Vis th m10 x 80 inox part.fileté
M2-00	20	61060130	4	Vis h m10 x 80 inox part.fileté
F3-00	30	61060190	8	Vis h m10 x 130 inox

PLANCHE	REP.	CODE	QTÉ	DÉSIGNATION
A1-00	19	61070010	2	Vis h m12 x 25 inox
A7-00	6	61070020	1	Vis h m12 x 35 inox
M7-00	4	61070020	2	Vis h m12 x 35 inox
F2-00	23	61070030	2	Vis h m12 x 40 inox
L4-00	24	61070030	2	Vis h m12 x 40 inox
A1-00	20	61070040	2	Vis h m12 x 45 inox
J1-00	5	61070040	4	Vis h m12 x 45 inox
A4-00	16	61070060	2	Vis h m12 x 55 inox
G4-00	25	61070060	2	Vis h m12 x 55 inox
M1-00	17	61070080	4	Vis h m 12 x 65 inox
E1-00	12	61070090	4	Vis h m12 x 70 inox ent.fileté
E2-00	34	61070090	4	Vis h m12 x 70 inox ent.fileté
E2-00(bis)	31	61070090	4	Vis h m12 x 70 inox ent.fileté
M5-00	25	61070090	2	Vis h m12 x 70 inox ent.fileté
G2-00	24	61070110	1	Vis h m12 x 80 inox
G3-00	29	61070110	2	Vis h m12 x 80 inox
M7-00	5	61070110	2	Vis h m12 x 80 inox
F1-00(bis)	17	61070120	4	Vis h m12 x 85 inox
G2-00	25	61070220	1	Vis h m12 x 180 inox
I1-00	12	61070220	2	Vis h m12 x 180 inox
I2-00	19	61070220	2	Vis h m12 x 180 inox
M5-00	26	61070230	2	Vis h m12 x 30 inox
H1-00	31	61070240	2	Vis h m12 x 20 inox
M4-00	14	61070240	4	Vis h m12 x 20 inox
G2-00	26	61070260	1	Vis h m12 x 190 inox
G3-00	30	61070260	2	Vis h m12 x 190 inox
F3-00	31	61080010	2	Vis h m14 x 30 inox
H1-00	32	61080010	1	Vis h m14 x 30 inox
K1-00	16	61080010	4	Vis h m14 x 30 inox
F1-00	21	61080020	6	Vis h m14 x 40 inox
F1-00(bis)	18	61080020	4	Vis h m14 x 40 inox
G6-00	17	61080020	1	Vis h m14 x 40 inox
A1-00	21	61080060	2	Vis h m14 x 60 inox ent.fileté
G3-00	31	61080100	1	Vis h m14 x 80 inox
G4-00	26	61080100	1	Vis h m14 x 80 inox
A1-00	22	61080250	2	Vis h m14 x 25 inox
F1-00(bis)	19	61080250	2	Vis h m14 x 25 inox
M5-00	27	61090020	4	Vis h m16 x 50 inox
M4-00	15	61090220	4	Vis h m16 x 40 inox
F1-00(bis)	20	61100010	2	Vis h m18 x 50 inox
G6-00	18	61100010	4	Vis h m18 x 50 inox
F1-00(bis)	21	61100050	2	Vis h m18 x 70 inox
C1-00	26	61110160	1	Vis h m20 x 170 inox part.fileté

PLANCHE	REP.	CODE	QTÉ	DÉSIGNATION
H1-00	33	61110170	1	Vis h m20 x 180 inox part.fileté
C1-00	27	61110240	2	Vis h m20 x 210 inox part.fileté
G2-00	27	61200080	1	Vis chc m5 x 40 inox
G3-00	32	61200080	2	Vis chc m5 x 40 inox
I1-00	23	61200080	3	Vis chc m5 x 40 inox
A4-00	17	61210070	1	Vis chc m6 x 40 inox
A8-00	11	61210130	12	Vis chc m6 x 70 inox
A1-00(bis)	12	61210150	2	Vis chc m6 x 16 inox
I1-00	13	61210150	4	Vis chc m6 x 16 inox
I2-00	20	61210150	4	Vis chc m6 x 16 inox
G5-00	11	61210180	4	Vis chc m6 x 10 inox
L2-00(bis)	7	61220030	32	Vis chc m8 x 30 inox
G5-00	12	61220120	2	Vis chc m8 x 20 inox
C1-00	28	61230200	2	Vis chc m10 x 20 inox
L1-00	18	61370020	4	Vis fs m5 x 20 inox
M1-00	29	61370020	2	Vis fs m5 x 20 inox
H1-00	34	61520030	1	Vis hc m8 x 10 inox pointu
F3-00	32	61520100	1	Vis hc m8x30 inox bout pointu
G4-00	27	61530080	1	Vis hc m10 x 10 inox cuvette
A1-00	23	61540050	2	Vis trf m8 x 20 inox
A4-00	18	61540050	11	Vis trf m8 x 20 inox
A10-00	23	61540050	2	Vis trf m8 x 20 inox
F1-00	22	61540160	39	Vis trf m8 x 40 inox
F1-00(bis)	22	61540160	4	Vis trf m8 x 40 inox
A1-00	25	61540230	14	Vis troc m8 x 20 inox
A4-00	19	61540230	7	Vis troc m8 x 20 inox
A6-00	6	61540230	7	Vis troc m8 x 20 inox
A8-00	19	61540230	6	Vis troc m8 x 20 inox
G5-00	13	61540230	1	Vis troc m8 x 20 inox
L1-00	19	61540230	10	Vis troc m8 x 20 inox
L5-00	15	61540230	4	Vis troc m8 x 20 inox
L8-00	29	61540230	1	Vis troc m8 x 20 inox
G4-00(bis)	16	61540240	2	Vis cs m5 x 20 inox
L4-00	25	61540310	2	Vis troc m8 x 25 inox
L7-00	17	61540310	1	Vis troc m8 x 25 inox
L7-00(bis)	17	61540310	1	Vis troc m8 x 25 inox
L8-00	30	61540310	1	Vis troc m8 x 25 inox
L9-00	19	61540310	1	Vis troc m8 x 25 inox
F1-00(bis)	23	61540340	4	Vis trf m8 x 30 inox
I2-00	21	61540370	16	Vis trf m4 x 16 inox
A1-00	26	61540390	4	Vis trf m6 x 16 inox
A1-00	27	61540480	8	Vis trf m5 x 25 inox
I2-00	22	61540510	4	Vis trf m4 x 20 inox

LISTING CODE CATALOGUE PIÈCES DPA POLYVRAC XT-00

PLANCHE	REP.	CODE	QTE	DÉSIGNATION
I2-00	23	61540520	4	Vis trf m5 x 20 inox
H1-00	35	61540570	1	Vis trf m5 x 15 inox
L5-00	16	61540570	4	Vis trf m5 x 15 inox
A8-00	20	61540590	6	Vis trcc m8 x 16 inox
L10-00	9	61540590	2	Vis trcc m8 x 16 inox
A1-00	24	61540600	4	Vis cl s m10 x 20 inox
L12-00	8	61540640	4	Vis trcc m8 x 70 inox
I1-00	14	61540650	4	Vis trcc m6 x 16 inox
I2-00	24	61540650	4	Vis trcc m6 x 16 inox
L7-00	18	61540650	3	Vis trcc m6 x 16 inox
L7-00(bis)	18	61540650	3	Vis trcc m6 x 16 inox
L8-00	31	61540650	3	Vis trcc m6 x 16 inox
L9-00	20	61540650	3	Vis trcc m6 x 16 inox
G1-00	15	61540660	2	Vis trcc m8 x 45 inox
G1-00	16	61540670	2	Vis trcc m8 x 60 inox
G3-00	33	61540690	4	Vis trf m6 x 20 inox
G4-00	28	61540690	4	Vis trf m6 x 20 inox
L12-00	9	61540710	2	Vis oeillet m8 x 70 inox
L5-00	17	61540720	2	Vis trcc m8 x 80 inox ent.filet.
L7-00	19	61540720	1	Vis trcc m8 x 80 inox ent.filet.
L7-00(bis)	19	61540720	1	Vis trcc m8 x 80 inox ent.filet.
L8-00	32	61540720	1	Vis trcc m8 x 80 inox ent.filet.
L9-00	21	61540720	1	Vis trcc m8 x 80 inox ent.filet.
A8-00	21	61540740	18	Vis trcc m10 x 25 inox
F3-00	33	61540740	4	Vis trcc m10 x 25 inox
F3-00	34	61540750	2	Vis trcc m10 x 30 inox
I1-00	25	61550030	3	Ecrou hu 5 inox
L1-00	20	61550030	4	Ecrou hu 5 inox
M1-00	26	61550030	2	Ecrou hu 5 inox
I1-00	15	61550040	4	Ecrou hu 6 inox
I2-00	25	61550040	4	Ecrou hu 6 inox
E2-00	35	61550050	4	Ecrou hu 8 inox
F1-00	23	61550050	39	Ecrou hu 8 inox
F2-00	24	61550050	2	Ecrou hu 8 inox
L5-00	18	61550050	2	Ecrou hu 8 inox
L7-00	20	61550050	3	Ecrou hu 8 inox
L7-00(bis)	20	61550050	3	Ecrou hu 8 inox
L8-00	33	61550050	3	Ecrou hu 8 inox
L9-00	22	61550050	3	Ecrou hu 8 inox
M1-00	25	61550050	4	Ecrou hu 8 inox
M2-00	28	61550050	12	Ecrou hu 8 inox
A1-00	28	61550060	18	Ecrou hu 10 inox
A1-00(bis)	13	61550060	6	Ecrou hu 10 inox

PLANCHE	REP.	CODE	QTE	DÉSIGNATION
A10-00	24	61550060	2	Ecrou hu m10 inox
E2-00	36	61550060	14	Ecrou hu 10 inox
E2-00(bis)	32	61550060	14	Ecrou hu 10 inox
E10-00	5	61550060	2	Ecrou hu 10 inox
F3-00	35	61550060	5	Ecrou hu 10 inox
G6-00	19	61550060	2	Ecrou hu 10 inox
M4-00	16	61550060	2	Ecrou hu m10 inox
F1-00(bis)	24	61550070	4	Ecrou hu 12 inox
M5-00	28	61550070	2	Ecrou hu 12 inox
M7-00	6	61550070	2	Ecrou hu 12 inox
A1-00	29	61550080	2	Ecrou hu 14 inox
F1-00	24	61550080	4	Ecrou hu 14 inox
G6-00	20	61550080	1	Ecrou hu 14 inox
H1-00	36	61550080	1	Ecrou hu 14 inox
F1-00(bis)	25	61550100	6	Ecrou hu 18 inox
G6-00	21	61550100	4	Ecrou hu 18 inox
L1-00	21	61550100	2	Ecrou hu 18 inox
M4-00	17	61550100	2	Ecrou hu m18 inox
M1-00	9	61550120	2	Ecrou hu 20 inox
M2-00	16	61550120	4	Ecrou hu 20 inox
M2-00	16	61560110	8	Ecrou hm 20 inox
M1-00	8	61560150	8	Ecrou hm 30 inox
F1-00	25	61570110	4	Ecrou hh 20 inox
I2-00	26	61580020	20	Ecrou frein h m4 inox
A1-00	30	61580030	8	Ecrou frein h m5 inox
G1-00	17	61580030	2	Ecrou frein h m5 inox
G2-00	28	61580030	3	Ecrou frein h m5 inox
G2-00(bis)	15	61580030	2	Ecrou frein h m5 inox
G3-00	34	61580030	6	Ecrou frein h m5 inox
G3-00(bis)	16	61580030	4	Ecrou frein h m5 inox
G4-00	29	61580030	4	Ecrou frein h m5 inox
G4-00(bis)	17	61580030	2	Ecrou frein h m5 inox
H1-00	37	61580030	1	Ecrou frein h m5 inox
I2-00	27	61580030	4	Ecrou frein h m5 inox
L5-00	19	61580030	4	Ecrou frein h m5 inox
A1-00	31	61580040	4	Ecrou frein h m6 inox
A1-00(bis)	14	61580040	2	Ecrou frein h m6 inox
A4-00	20	61580040	1	Ecrou frein h m6 inox
A8-00	12	61580040	12	Ecrou frein h m6 inox
G1-00	18	61580040	2	Ecrou frein h m6 inox
G2-00	29	61580040	2	Ecrou frein h m6 inox
G3-00	35	61580040	8	Ecrou frein h m6 inox
G4-00	30	61580040	8	Ecrou frein h m6 inox

PLANCHE	REP.	CODE	QTE	DÉSIGNATION
G5-00	14	61580040	4	Ecrou frein h m6 inox
I1-00	16	61580040	4	Ecrou frein h m6 inox
I2-00	28	61580040	4	Ecrou frein h m6 inox
L7-00	21	61580040	8	Ecrou frein h m6 inox
L7-00(bis)	21	61580040	8	Ecrou frein h m6 inox
L8-00	34	61580040	8	Ecrou frein h m6 inox
L9-00	23	61580040	8	Ecrou frein h m6 inox
A1-00	32	61580050	24	Ecrou frein h m8 inox
A4-00	21	61580050	24	Ecrou frein h m8 inox
A6-00	7	61580050	7	Ecrou frein h m8 inox
A7-00	7	61580050	10	Ecrou frein h m8 inox
A8-00	13	61580050	12	Ecrou frein h m8 inox
A10-00	25	61580050	8	Ecrou frein h m8 inox
C1-00	29	61580050	1	Ecrou frein h m8 inox
E1-00	13	61580050	2	Ecrou frein h m8 inox
E2-00	37	61580050	4	Ecrou frein h m8 inox
E2-00(bis)	33	61580050	4	Ecrou frein h m8 inox
F2-00	25	61580050	6	Ecrou frein h m8 inox
G1-00	19	61580050	8	Ecrou frein h m8 inox
G2-00	30	61580050	2	Ecrou frein h m8 inox
G2-00(bis)	16	61580050	5	Ecrou frein h m8 inox
G3-00	36	61580050	4	Ecrou frein h m8 inox
G3-00(bis)	17	61580050	10	Ecrou frein h m8 inox
G4-00	31	61580050	3	Ecrou frein h m8 inox
G5-00	15	61580050	3	Ecrou frein h m8 inox
H1-00	38	61580050	3	Ecrou frein h m8 inox
I3-00	8	61580050	4	Ecrou frein h m8 inox
L1-00	22	61580050	16	Ecrou frein h m8 inox
L4-00	26	61580050	2	Ecrou frein h m8 inox
L5-00	20	61580050	10	Ecrou frein h m8 inox
L7-00	22	61580050	7	Ecrou frein h m8 inox
L7-00(bis)	22	61580050	7	Ecrou frein h m8 inox
L8-00	35	61580050	10	Ecrou frein h m8 inox
L9-00	24	61580050	8	Ecrou frein h m8 inox
L9(bis)	8	61580050	4	Ecrou frein h m8 inox
L12-00	10	61580050	10	Ecrou frein h m8 inox
M1-00	15	61580050	8	Ecrou frein h m8 inox
M2-00	22	61580050	2	Ecrou frein h m8 inox
M4-00	18	61580050	2	Ecrou frein h m8 inox
M5-00	29	61580050	6	Ecrou frein h m8 inox
A8-00	14	61580060	22	Ecrou frein h m10 inox
A10-00	26	61580060	10	Ecrou frein h m10 inox
C1-00	30	61580060	4	Ecrou frein h m10 inox

LISTING CODE CATALOGUE PIÈCES DPA POLYVRAC XT-00

PLANCHE	REP.	CODE	QTE	DÉSIGNATION
F2-00	26	61580060	1	Ecrou frein h m10 inox
F3-00	36	61580060	14	Ecrou frein h m10 inox
G1-00	20	61580060	4	Ecrou frein h m10 inox
G2-00	31	61580060	5	Ecrou frein h m10 inox
G2-00(bis)	17	61580060	1	Ecrou frein h m10 inox
G3-00	37	61580060	10	Ecrou frein h m10 inox
G3-00(bis)	18	61580060	2	Ecrou frein h m10 inox
G4-00	32	61580060	2	Ecrou frein h m10 inox
G5-00	16	61580060	2	Ecrou frein h m10 inox
H1-00	39	61580060	32	Ecrou frein h m10 inox
I2-00	29	61580060	8	Ecrou frein h m10 inox
K1-00	17	61580060	8	Ecrou frein h m10 inox
L4-00	27	61580060	8	Ecrou frein h m10 inox
L5-00	21	61580060	4	Ecrou frein h m10 inox
L8-00	36	61580060	2	Ecrou frein h m10 inox
L9(bis)	7	61580060	2	Ecrou frein h m10 inox
L11-00	14	61580060	30	Ecrou frein h m10 inox
M1-00	35	61580060	2	Ecrou frein h m10 inox
M2-00	8	61580060	4	Ecrou frein h m10 inox
M7-00	7	61580060	4	Ecrou frein h m10 inox
A1-00	33	61580070	4	Ecrou frein h m12 inox
A4-00	22	61580070	2	Ecrou frein h m12 inox
A7-00	8	61580070	1	Ecrou frein h m12 inox
E1-00	14	61580070	4	Ecrou frein h m12 inox
E2-00	38	61580070	4	Ecrou frein h m12 inox
E2-00(bis)	34	61580070	4	Ecrou frein h m12 inox
F2-00	27	61580070	2	Ecrou frein h m12 inox
G2-00	32	61580070	3	Ecrou frein h m12 inox
G3-00	38	61580070	4	Ecrou frein h m12 inox
G4-00	33	61580070	2	Ecrou frein h m12 inox
I1-00	17	61580070	2	Ecrou frein h m12 inox
I2-00	30	61580070	2	Ecrou frein h m12 inox
J1-00	6	61580070	4	Ecrou frein h m12 inox
L4-00	28	61580070	2	Ecrou frein h m12 inox
M1-00	39	61580070	4	Ecrou frein h m12 inox
M5-00	30	61580070	2	Ecrou frein h m12 inox
M7-00	8	61580070	2	Ecrou frein h m12 inox
A1-00	34	61580080	2	Ecrou frein h m14 inox
F1-00	26	61580080	2	Ecrou frein h m14 inox
F1-00(bis)	26	61580080	4	Ecrou frein h m14 inox
F3-00	37	61580080	2	Ecrou frein h m14 inox
G3-00	39	61580080	1	Ecrou frein h m14 inox
G4-00	34	61580080	1	Ecrou frein h m14 inox

PLANCHE	REP.	CODE	QTE	DÉSIGNATION
G5-00	17	61580080	2	Ecrou frein h m14 inox
K1-00	18	61580080	4	Ecrou frein h m14 inox
A1-00	35	61580090	4	Ecrou frein h m16 inox
A8-00	15	61580090	2	Ecrou frein h m16 inox
M4-00	19	61580090	6	Ecrou frein h m16 inox
M5-00	31	61580090	4	Ecrou frein h m16 inox
M7-00	9	61580090	2	Ecrou frein h m16 inox
C1-00	31	61580110	3	Ecrou frein h m20 inox
H1-00	40	61580110	1	Ecrou frein h m20 inox
M2-00	33	61580110	4	Ecrou frein h m20 inox
G1-00	21	61610030	2	Rondelle plate m5 inox
G2-00	33	61610030	4	Rondelle plate m5 inox
G2-00(bis)	18	61610030	2	Rondelle plate m5 inox
G3-00	40	61610030	8	Rondelle plate m5 inox
G3-00(bis)	19	61610030	4	Rondelle plate m5 inox
G4-00	35	61610030	4	Rondelle plate m5 inox
A1-00	36	61610040	4	Rondelle plate m6 inox
A4-00	23	61610040	1	Rondelle plate m6 inox
L7-00	23	61610040	11	Rondelle plate m6 inox
L7-00(bis)	23	61610040	11	Rondelle plate m6 inox
L8-00	37	61610040	11	Rondelle plate m6 inox
L9-00	25	61610040	11	Rondelle plate m6 inox
A1-00	37	61610050	16	Rondelle plate m8 inox
A10-00	27	61610050	2	Rondelle plate m8 inox
E1-00	15	61610050	2	Rondelle plate m8 inox
E2-00	39	61610050	2	Rondelle plate m8 inox
E2-00(bis)	35	61610050	2	Rondelle plate m8 inox
F1-00	27	61610050	39	Rondelle plate m8 inox
F2-00	28	61610050	9	Rondelle plate m8 inox
G2-00	34	61610050	2	Rondelle plate m8 inox
G2-00(bis)	19	61610050	3	Rondelle plate m8 inox
G3-00	41	61610050	4	Rondelle plate m8 inox
G3-00(bis)	20	61610050	6	Rondelle plate m8 inox
H1-00	41	61610050	3	Rondelle plate m8 inox
L1-00	23	61610050	12	Rondelle plate m8 inox
L4-00	29	61610050	2	Rondelle plate m8 inox
L5-00	22	61610050	4	Rondelle plate m8 inox
L9(bis)	16	61610050	3	Rondelle plate m8 inox
M5-00	32	61610050	6	Rondelle plate m8 inox
A1-00	38	61610060	32	Rondelle plate m10 inox
A1-00(bis)	15	61610060	2	Rondelle plate m10 inox
A8-00	16	61610060	6	Rondelle plate m10 inox
A10-00	28	61610060	4	Rondelle plate m10 inox

PLANCHE	REP.	CODE	QTE	DÉSIGNATION
C1-00	32	61610060	4	Rondelle plate m10 inox
E2-00	40	61610060	4	Rondelle plate m10 inox
E2-00(bis)	36	61610060	4	Rondelle plate m10 inox
F3-00	38	61610060	6	Rondelle plate m10 inox
G7-00	8	61610060	4	Rondelle plate m10 inox
H1-00	42	61610060	4	Rondelle plate m10 inox
L1-00	24	61610060	4	Rondelle plate m10 inox
L2-00	7	61610060	8	Rondelle plate m10 inox
L4-00	30	61610060	12	Rondelle plate m10 inox
L10-00	10	61610060	2	Rondelle plate m10 inox
M1-00	20	61610060	4	Rondelle plate m10 inox
M2-00	27	61610060	4	Rondelle plate m10 inox
M5-00	33	61610060	6	Rondelle plate m10 inox
A4-00	24	61610070	4	Rondelle plate m12 inox
A7-00	9	61610070	2	Rondelle plate m12 inox
F1-00(bis)	27	61610070	4	Rondelle plate m12 inox
F2-00	29	61610070	2	Rondelle plate m12 inox
F3-00	39	61610070	3	Rondelle plate m12 inox
G2-00	35	61610070	6	Rondelle plate m12 inox
G3-00	42	61610070	8	Rondelle plate m12 inox
G6-00	22	61610070	4	Rondelle plate m12 inox
I1-00	18	61610070	4	Rondelle plate m12 inox
I2-00	31	61610070	4	Rondelle plate m12 inox
J1-00	7	61610070	8	Rondelle plate m12 inox
L4-00	31	61610070	2	Rondelle plate m12 inox
F1-00	28	61610080	2	Rondelle plate m14 inox
F1-00(bis)	28	61610080	4	Rondelle plate m14 inox
A1-00	39	61610090	4	Rondelle plate m16 inox
A8-00	17	61610090	2	Rondelle plate m16 inox
M4-00	20	61610090	10	Rondelle plate m16 inox
M5-00	34	61610090	2	Rondelle plate m16 inox
M7-00	10	61610090	2	Rondelle plate m16 inox
F1-00(bis)	29	61610100	10	Rondelle plate m18 inox
G6-00	23	61610100	4	Rondelle plate m18 inox
F1-00	29	61610110	4	Rondelle plate m20 inox
M1-00	6	61610110	4	Rondelle plate m20 inox
M2-00	25	61610110	12	Rondelle plate m20 inox
A4-00	25	61610190	7	Rondelle plate I8 inox
A8-00	18	61610190	6	Rondelle plate I8 inox
G1-00	22	61610190	2	Rondelle plate I8 inox
L5-00	23	61610190	2	Rondelle plate I8 inox
L7-00	24	61610190	2	Rondelle plate I8 inox
L7-00(bis)	24	61610190	2	Rondelle plate I8 inox

LISTING CODE CATALOGUE PIÈCES DPA POLYVRAC XT-00

PLANCHE	REP.	CODE	QTE	DÉSIGNATION
L8-00	38	61610190	2	Rondelle plate I18 inox
L9-00	9	61610190	2	Rondelle plate I18 inox
L8-00	39	61610200	6	Rondelle plate m4 inox
A1-00(bis)	16	61610220	4	Rondelle plate I4 inox
F1-00	30	61610220	1	Rondelle plate I4 inox
G7-00	9	61610220	10	Rondelle plate I4 inox
I2-00	32	61610220	8	Rondelle plate I4 inox
L9(bis)	15	61610220	6	Rondelle plate I4 inox
I1-00	19	61620040	4	Rondelle grower w6 inox
I2-00	33	61620040	4	Rondelle grower w6 inox
A1-00(bis)	17	61620050	2	Rondelle grower w8 inox
E2-00	41	61620050	4	Rondelle grower w8 inox
F1-00	31	61620050	39	Rondelle grower w8 inox
F1-00(bis)	30	61620050	1	Rondelle grower w8 inox
F2-00	30	61620050	2	Rondelle grower w8 inox
F3-00	40	61620050	3	Rondelle grower w8 inox
L5-00	24	61620050	2	Rondelle grower w8 inox
M1-00	44	61620050	4	Rondelle grower w8 inox
A1-00	40	61620060	22	Rondelle grower w10 inox
A1-00(bis)	18	61620060	6	Rondelle grower w10 inox
A10-00	29	61620060	4	Rondelle grower w10 inox
C1-00	33	61620060	2	Rondelle grower w10 inox
E2-00	42	61620060	8	Rondelle grower w10 inox
E2-00(bis)	37	61620060	8	Rondelle grower w10 inox
E10-00	4	61620060	2	Rondelle grower w10 inox
F1-00	32	61620060	17	Rondelle grower w10 inox
F3-00	41	61620060	7	Rondelle grower w10 inox
G6-00	24	61620060	2	Rondelle grower w10 inox
G7-00	10	61620060	4	Rondelle grower w10 inox
H1-00	43	61620060	4	Rondelle grower w10 inox
K1-00	19	61620060	4	Rondelle grower w10 inox
L1-00	25	61620060	4	Rondelle grower w10 inox
L2-00	8	61620060	8	Rondelle grower w10 inox
M1-00	21	61620060	2	Rondelle grower w10 inox
M4-00	21	61620060	2	Rondelle grower w10 inox
F1-00(bis)	31	61620070	4	Rondelle grower w12 inox
H1-00	44	61620070	2	Rondelle grower w12 inox
M4-00	22	61620070	4	Rondelle grower w12 inox
A1-00	41	61620080	2	Rondelle grower w14 inox
F1-00	33	61620080	6	Rondelle grower w14 inox
F1-00(bis)	32	61620080	6	Rondelle grower w14 inox
G6-00	25	61620080	1	Rondelle grower w14 inox
I1-00	24	61630030	3	Rondelle a dents dec 5 inox

PLANCHE	REP.	CODE	QTE	DÉSIGNATION
L1-00	26	61630030	4	Rondelle a dents dec 5 inox
M1-00	27	61630030	2	Rondelle a dents dec 5 inox
F1-00(bis)	33	61630100	6	Rondelle a dents dec 18 inox
G6-00	26	61630100	4	Rondelle a dents dec 18 inox
M1-00	6	61640020	4	Rondelle cal. d30xd20,5x1 inox
M2-00	6	61640020	12	Rondelle cal. d30xd20,5x1 inox
G6-00	27	61640090	1	Rondelle d.46 x d.55 x 2,5 inox
L10-00	5	61660150	2	Goupille élastique 4,5 x 25 inox
F1-00	34	61670110	2	Goupille élastique 5 x 50 inox
F3-00	42	61670110	2	Goupille élastique 5 x 50 inox
M2-00	34	61670110	2	Goupille élastique 5 x 50 inox
M2-00	19	61680070	2	Goupille élastique 6 x 30 inox
F1-00	35	61690100	2	Goupille élastique 8 x 50 inox
F3-00	43	61690100	2	Goupille élastique 8 x 50 inox
L17-00	41	61700090	1	Goupille élastique 10 x 50 inox
A10-00	30	61770010	2	Goupille beta 3 inox
F3-00	44	61770010	4	Goupille beta 3 inox
G2-00	36	61770010	1	Goupille beta 3 inox
G3-00	43	61770010	2	Goupille beta 3 inox
G4-00	36	61770010	2	Goupille beta 3 inox
G5-00	18	61770010	1	Goupille beta 3 inox
L1-00	27	61770010	2	Goupille beta 3 inox
L5-00	25	61770010	8	Goupille beta 3 inox
L7-00	25	61770010	1	Goupille beta 3 inox
L7-00(bis)	25	61770010	1	Goupille beta 3 inox
L8-00	40	61770010	1	Goupille beta 3 inox
L9-00	14	61770010	1	Goupille beta 3 inox
M4-00	23	61770010	2	Goupille beta 3 inox
M5-00	35	61770010	8	Goupille beta 3 inox
A10-00	31	61770020	1	Goupille beta 4 inox
C1-00	34	61770020	1	Goupille beta 4 inox
G5-00	19	61770020	3	Goupille beta 4 inox
M5-00	36	61770020	6	Goupille beta 4 inox
L5-00	26	61890030	3	Goupille v 3,2 x 25 inox
L9(bis)	9	61890030	2	Goupille v 3,2 x 25 inox
C1-00	35	61890110	5	Goupille v 8 x 63 inox
G7-00	11	61910060	10	Rivet pop 4 x 8 inox
L8-00	41	61910060	6	Rivet pop 4 x 8 inox
L9(bis)	14	61910060	6	Rivet pop 4 x 8 inox
A1-00(bis)	19	61910070	4	Rivet pop 4 x 16 inox
F1-00	36	61910070	1	Rivet pop 4 x 16 inox
E2-00	43	70950080	(M)	Tube polyamide d.12/16
E2-00(bis)	38	70950080	(M)	Tube polyamide d.12/16

PLANCHE	REP.	CODE	QTE	DÉSIGNATION
E2-00	44	70950090	(M)	Tube polyamide d.9/12
E2-00(bis)	39	70950090	(M)	Tube polyamide d.9/12
K1-00	23	70950120	(M)	Durite
E12-00	6	71120120	(M)	Chaîne haute résistance d.fil 6
A1-00(bis)	20	71130030	(M)	Ressort de protection
G4-00	37	71170100	(M)	Caoutchouc 25 x 10
A1-00(bis)	21	71180020	(M)	Sandow rouge
A4-00	26	71180020	(M)	Sandow rouge
A10-00	32	71180020	(M)	Sandow rouge
C1-00	39	71180020	(M)	Sandow rouge
A1-00	42	71200100	(M)	Joint étanche adhésif 25 x 8
A1-00	43	71290010	(M)	Bande antiderapante larg.50
E1-00	16	72050030	(M)	Gaine de protection d.45
F2-00	31	72050030	(M)	Gaine de protection d.45
G2-00(bis)	20	72050030	(M)	Gaine de protection d.45
G3-00(bis)	21	72050030	(M)	Gaine de protection d.45
H1-00	45	72050030	(M)	Gaine de protection d.45
L4-00	32	72050030	(M)	Gaine de protection d.45
C1-00	36	78000010	(L)	Huile hydraulique aws 46
G2-00	37	78000010	(L)	Huile hydraulique aws 46
G3-00	44	78000010	(L)	Huile hydraulique aws 46
K1-00	20	78000010	1	Huile hydraulique aws 46
H1-00(bis)	17	78000060	(L)	Huile ep80w90
K1-00	28	78000060	(L)	Huile ep80w90
L2-00(bis)	8	78000060	(L)	Huile ep80w90
F1-00(bis)	34	78000090	(L)	Huile minérale sp220
G6-00	28	78000090	(L)	Huile minérale sp220
N1-00	32	79000100	1	Laque rouge ral 3020 pot 1kg
N1-00	33	79000300	1	Laque bleue ral 5021 pot 1kg
N1-00	34	79050590	1	Peinture aérosol rouge 400ml
N1-00	35	79050600	1	Peinture aérosol bleue 400ml
N1-00	36	79050620	1	Peinture aérosol apprêt 400ml