

RF.	CODICE	QT	SIGLA	DENOMINAZIONE	F	D	GB	RF.	CODICE	QT	SIGLA	DENOMINAZIONE	F	D	GB
1	450.670.004	1	ISR	Timone completo	Plaque	Platte	Support	37	350.580.302	4	ISL-IS-ISR	Platto fermo griglia	Plaque	Platte	Plate
2	450.690.059	2	ISR	Traversa timone lat.	Support	Halter	Support	38	350.580.283	1	ISR	Platto tirante molla	Support	Halter	Support
3	103.140.070	4	M12x30	Vite	Vis	Schraube	Bolt	39	350.830.014	1<	ISR	Trafilo x griglia	Pivot	Zapfen	Pin
4	103.040.024	20	M12x1.25	Dado 8G	Ecrou	Mutter	Nut	40	350.470.030	1	ISR	Molla per griglia	R ressort	Feder	Spring
5	103.100.026	20	diam.12 grower	Rondella pesante	Rondelle	Scheibe	Washer	41	450.650.139.01	1	ISR mt. 1,80	Telaio	Chassis	Rahmen	Frame
6	350.620.094	1	ISR mt.1,80	Protezione griglia	Protection	Schutz	Guard	41	450.650.140.01	1	ISR mt. 2,05	Telaio	Chassis	Rahmen	Frame
6	350.620.095	1	ISR mt.2,05	Protezione griglia	Protection	Schutz	Guard	41	450.650.141.01	1	ISR mt. 2,30	Telaio	Chassis	Rahmen	Frame
6	350.620.096	1	ISR mt.2,30	Protezione griglia	Protection	Schutz	Guard	41	450.650.152.01	1	ISR mt. 2,50	Telaio	Chassis	Rahmen	Frame
6	350.620.097	1	ISR mt.2,50	Protezione griglia	Protection	Schutz	Guard	41	450.650.156	1	ISR mt. 2,80	Telaio	Chassis	Rahmen	Frame
6	350.620.098	1	ISR mt.2,80	Protezione griglia	Protection	Schutz	Guard	41	450.650.158	1	ISR mt. 3,00	Telaio	Chassis	Rahmen	Frame
6	350.620.099	1	ISR mt.3,00	Protezione griglia	Protection	Schutz	Guard	41	450.650.161	1	ISR mt. 3,65	Telaio	Chassis	Rahmen	Frame
6	350.620.101.01	1	ISR mt.3,65	Protezione griglia	Protection	Schutz	Guard	41	450.650.161.02	1	ISR mt. 3,80	Telaio	Chassis	Rahmen	Frame
6	350.620.101.01	1	ISR mt.3,80	Protezione griglia	Protection	Schutz	Guard	41	450.650.161	1	ISR mt. 4,00	Telaio	Chassis	Rahmen	Frame
6	350.620.101	1	ISR mt.4,00	Protezione griglia	Protection	Schutz	Guard	41	350.572.052.02	1	ISR catena	Piastra laterale dx	Plaque	Platte	
6	350.620.101	1	ISR mt. 2,80	Coperchio livellatrice	Couvercle	Deckel	Cover	42	350.572.052.03	1	ISR ingranaggi	Piastra laterale dx	Plaque	Platte	
7	450.170.084	1	ISR mt. 2,05	Coperchio livellatrice	Couvercle	Deckel	Cover	43	450.280.003.01	1	ISR mt. 1,80	Griglia	Grille	Screen	
7	450.170.085	1	ISR mt. 2,30	Coperchio livellatrice	Couvercle	Deckel	Cover	43	450.280.004.01	1	ISR mt. 2,05	Griglia	Grille	Screen	
7	450.170.086	1	ISR mt. 2,30	Coperchio livellatrice	Couvercle	Deckel	Cover	43	450.280.005.01	1	ISR mt. 2,30	Griglia	Grille	Screen	
7	450.170.087	1	ISR mt. 2,50	Coperchio livellatrice	Couvercle	Deckel	Cover	43	450.280.007.01	1	ISR mt. 2,50	Griglia	Grille	Screen	
7	450.170.088	1	ISR mt. 2,80	Coperchio livellatrice	Couvercle	Deckel	Cover	43	450.280.008.01	1	ISR mt. 2,80	Griglia	Grille	Screen	
7	450.170.089	1	ISR mt. 3,00	Coperchio livellatrice	Couvercle	Deckel	Cover	43	450.280.010.01	1	ISR mt. 3,00	Griglia	Grille	Screen	
7	450.170.090	1	ISR mt. 3,65	Coperchio livellatrice	Couvercle	Deckel	Cover	43	450.280.012.01	1	ISR mt. 3,65	Griglia	Grille	Screen	
7	450.170.091	1	ISR mt. 3,80	Coperchio livellatrice	Couvercle	Deckel	Cover	43	450.280.013.01	1	ISR mt. 3,80	Griglia	Grille	Screen	
7	450.170.092	1	ISR mt. 4,00	Coperchio livellatrice	Couvercle	Deckel	Cover	43	450.280.011.01	1	ISR mt. 4,00	Griglia	Grille	Screen	
8	103.040.064	8	M 8	Dado clock	Ecrou	Mutter	Nut	43	450.280.011.01	1	M8x25 Z.	Vite zincata	Vis	Schraube	Bolt
9	103.100.006	8	piana diam.8 Z.	Rondella	Rondelle	Scheibe	Washer	44	103.150.011	3	ISL-IS-ISR	Supporto griglia	Support	Halter	Support
10	103.150.093	4	M12x110 Z	Vite	Vis	Schraube	Bolt	45	450.610.158	8	cm.10	Cerniera	Charniere	Hinge	
11	450.450.018	2	ISR 2,30>4,00	Protezione gambe	Protection	Schutz	Protection	46	101.150.001	2	cm.10	Cerniera	Charniere	Hinge	
12	103.100.010	9	diam.12	Rondella zincata	Rondelle	Scheibe	Washer	47	103.150.101	4	M14X45 Z	Vite	Vis	Schraube	Bolt
13	103.040.068	9	M12 autob.	Dado basso	Ecrou	Mutter	Nut	48	350.470.029	1	ISL-IS-ISR	Molla per gancio	R ressort	Spring	
14	103.040.066	10	M10 autob	Dado basso	Ecrou	Mutter	Nut	49	420.610.104	1	ISL-IS-ISR	Gancio timone	Crocher	Hook	
15	103.000.068	10	diam.10 zinc	Rondella piana	Rondelle	Scheibe	Washer	50	103.150.081	1	M12x60 Z.	Vite	Vis	Schraube	Bolt
16	103.040.067	<	M10X1,25	Dado metabloc	Ecrou	Mutter	Nut	51	550.220.020	2	IS-ISR	Registro livellatrice	Poignee	Register	
17	350.350.274.01	2	IS ISR	Supporto	Support	Halter	Support	52	450.570.010	2	IS-ISR	Slittino inferiore	Glissiere	Skid	
18	103.150.044	2	M10x30	Vite zincata	Vis	Schraube	Bolt	53	450.450.023	1	IS-ISR	Protezione cop.trasm.	Protection	Schutz	
19	103.040.072	4	M16 autob.	Dado basso	Ecrou	Mutter	Nut	54	103.150.072	4	M12x35 Z.	Vite	Vis	Schraube	Bolt
20	103.100.014	4	piana diam.16	Rondella zincata	Rondelle	Scheibe	Washer	55	420.410.003	2	diam.28	Perno	Zapfen	Pin	
21	450.040.023.05	2	ISR<400	Attacco mobile	Bride	Buegel	Bracket								
22	350.770.012.04	2	ISR	Sfiffa mobile rinf.	Vis	Schraube	Bolt								
23	103.150.126	4	M16x70	Vite zincata	Vis	Schraube	Bolt								
24	103.040.027	8	M14x1.5	Dado basso	Ecrou	Mutter	Nut								
25	103.100.028	8	M14 grower	Rondella pesante	Rondelle	Scheibe	Washer								
26	350.574.051.02	1	ISR catena	Piastra laterale sx	Plaque	Platte	Plate								
26	350.574.051.03	1	ISR ingranaggi	Piastra laterale sx	Plaque	Platte	Plate								
27	103.140.095	8	M14x35x1,5	Vite	Vis	Schraube	Bolt								
28	350.580.280	4	ISR	Piatto reg.livell.	Plaque	Platte	Plate								
29	350.090.069	8	ISL-IS-ISR	Boccola att.rullo	Douille	Busche	Bushing								
30	103140104.01	4	M14x55 Z	Vite	Vis	Schraube	Bolt								
31	103.150.106	4	M14x85 Z.	Vite	Vis	Schraube	Bolt								
32	103.140.074	16	M 12x35x1,25	Vite	Vis	Schraube	Bolt								
33	103.150.084	1	M12x70	Vite	Vis	Schraube	Bolt								
34	103.040.022	1	M12 z.alto	Dado	Ecrou	Mutter	Nut								
35	103.040.070	8	M14 autob.	Dado basso	Ecrou	Mutter	Nut								
36	103.100.012	8	piana diam.14	Rondella zincata	Rondelle	Scheibe	Washer								

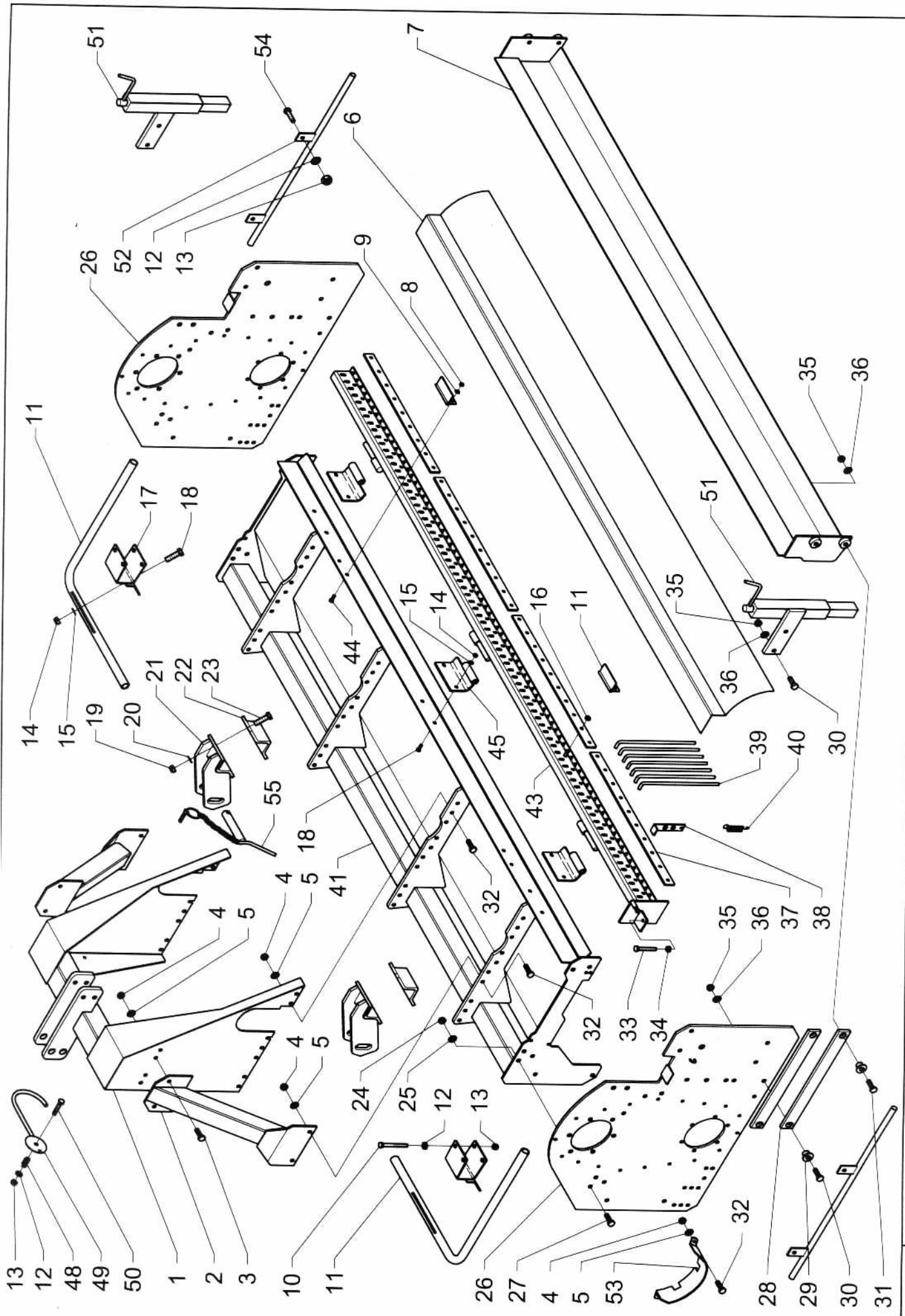


ISR

TELAIO TRASM. A CATENA
E AD INGRANAGGI

940

CHASSIS
RAHMEN
FRAME



TELAIO

CHASSIS RAHMEN FRAME

950

ISR-doppia trasmissione

RIF.	CODICE	QT	SIGLA	DENOMINAZIONE	F	D	GB	RIF.	CODICE	QT	SIGLA	DENOMINAZIONE	F	D	GB
1	450.670.004	1	ISR	Timone completo	Plaque	Platte	Platte	43	450.280.013.01	1	ISR mt. 3.80	Griglia	Grille	Vibrorost	Screen
2	450.690.059	2	ISR	Triaversa timone lat.	Support	Halter	Support	43	450.280.011.01	1	ISR mt. 4,00	Griglia	Grille	Vibrorost	Screen
3	103.140.070	4	M12x30	Vite	Vis	Schraube	Bolt	44	103.150.011	8	MBx25 Z.	Vite zincata	Vis	Schraube	Bolt
4	103.040.024	22	M12x1,25	Dado 8G	Ecrou	Scheibe	Washer	45	450.610.158	3	ISL-IS-ISR	Supporto griglia	Support	Halter	Support
5	103.100.026	22	diam.12 grower	Rondella pesante	Rondelle	Rondelle	Rondelle	46	101.150.001	2	cm.10	Cerniera	Charniere	Gelenk	Hinge
6	350.620.099	1	ISR mt.3.00	Protezione griglia	Protection	Protection	Protection	47	103.150.101	4	M14X45 Z.	Vite	Vis	Schraube	Bolt
6	350.620.101.02	1	ISR mt.3.65	Protezione griglia	Protection	Protection	Protection	48	350.470.029	1	ISL-IS-ISR	Molla per gancio	Resort	Spring	Spring
6	350.620.101.01	1	ISR mt.3.80	Protezione griglia	Protection	Protection	Protection	49	420.610.104	1	ISL-IS-ISR	Gancio timone	Vis	Schraube	Bolt
6	350.620.101	1	ISR mt.4.00	Protezione griglia	Protection	Protection	Protection	50	103.150.081	2	M12x60 Z.	Vite	Vis	Schraube	Bolt
7	450.170.089	1	ISR mt. 3.00	Coperchio livellatrice	Couvercle	Deckel	Cover	51	550.220.020	2	IS-ISR	Registro livellatrice	Vis	Schraube	Bolt
7	450.170.090	1	ISR mt. 3.65	Coperchio livellatrice	Couvercle	Deckel	Cover	52	450.570.010	2	IS-ISR	Slittino inferiore	Vis	Schraube	Bolt
7	450.170.091	1	ISR mt. 3.80	Coperchio livellatrice	Couvercle	Deckel	Cover	53	450.450.023	2	IS-ISR	Protezz.cop.trasm.	Vis	Schraube	Bolt
7	450.170.092	1	ISR mt. 4.00	Coperchio livellatrice	Couvercle	Deckel	Cover	54	103.150.072	4	M12x35 Z.	Vite	Vis	Schraube	Bolt
8	103.040.064	8	M 8	Dado clock	Ecrou	Mutter	Nut	55	420.410.003	2	diam.28	Perno	Vis	Schraube	Bolt
9	103.100.006	8	piana diam.8 Z.	Rondella	Rondelle	Scheibe	Washer								
10	103.150.093	4	M12x110 Z	Vie	Vis	Schraube	Bolt								
11	450.450.018	2	ISR 2.30>4.00	Protezione gambe	Protection	Schutz	Protection								
12	103.100.010	9	diam.12	Rondella zincata	Rondelle	Scheibe	Washer								
13	103.040.068	9	M12 autob.	Dado basso	Ecrou	Mutter	Nut								
14	103.040.066	10	M10 autob.	Dado basso	Ecrou	Mutter	Nut								
15	103.100.008	10	diam.10 zinc	Rondella piana	Rondelle	Scheibe	Washer								
16	103.040.067	<	M10X1,25	Dado metabloc	Ecrou	Mutter	Nut								
17	350.350.274.01	2	IS ISR	Supporto	Support	Halter	Support								
18	103.150.044	10	M10x30	Vie zincata	Vis	Schraube	Bolt								
19	103.040.072	4	M16 autob.	Dado basso	Ecrou	Mutter	Nut								
20	103.100.014	4	piana diam.16	Rondella zincata	Rondelle	Scheibe	Washer								
21	450.040.023.05	2	ISR<400	Attacco mobile	Support	Halter	Support								
22	350.770.012.04	2	ISR	Staffa mobile rinf.	Bride	Buegel	Bracket								
23	103.150.126	4	M16x70	Vie zincata	Vis	Schraube	Bolt								
24	103.040.027	8	M14x1.5	Dado basso	Ecrou	Mutter	Nut								
25	103.100.028	8	M14 grower	Rondella pesante	Rondelle	Scheibe	Washer								
26	350.574.051.02	2	ISR catena	Piastra laterale sx	Plaque	Platte	Plate								
26	350.574.051.03	2	ISR ingranaggi	Piastra laterale sx	Plaque	Platte	Plate								
27	103.140.095	8	M14x35x1,5	Vite	Vis	Schraube	Bolt								
28	350.580.280	4	ISR	Piatto reg.livell.	Plaque	Platte	Plate								
29	350.090.069	8	ISL-IS-ISR	Boccola att.rullo	Douille	Busche	Bushing								
30	103.140.04.01	4	M14x55 Z.	Vite	Vis	Schraube	Bolt								
31	103.150.106	4	M14x85 Z.	Vite	Vis	Schraube	Bolt								
32	103.140.074	18	M 12x35x1,25	Vite	Vis	Schraube	Bolt								
33	103.150.084	1	M12x70	Vite	Vis	Schraube	Bolt								
34	103.040.022	1	M12 z.alto	Dado	Ecrou	Mutter	Nut								
35	103.040.070	8	M14 autob.	Dado basso	Ecrou	Mutter	Nut								
36	103.100.012	8	piana diam.14	Rondella zincata	Rondelle	Scheibe	Washer								
37	350.580.302	4	ISL-IS-ISR	Piatto fermo griglia	Plaque	Platte	Plate								
38	350.580.283	1	ISR	Piatto tirante molla	Support	Halter	Support								
39	360.830.014	1<	ISR	Trafilia x griglia	Pivot	Zapfen	Pin								
40	350.470.030	1	ISR	Molla per griglia	Ressort	Feder	Spring								
41	450.650.158	1	ISR mt. 3.00	Telaio	Chassis	Rahmen	Frame								
41	450.650.161.01	1	ISR mt. 3.65	Telaio	Chassis	Rahmen	Frame								
41	450.650.161.02	1	ISR mt. 3.80	Telaio	Chassis	Rahmen	Frame								
41	450.650.161	1	ISR mt. 4.00	Telaio	Chassis	Rahmen	Frame								
43	450.280.010.01	1	ISR mt. 3.00	Griglia	Grille	Vibrorost	Screen								
43	450.280.012.01	1	ISR mt. 3.65	Griglia	Grille	Vibrorost	Screen								



ISR

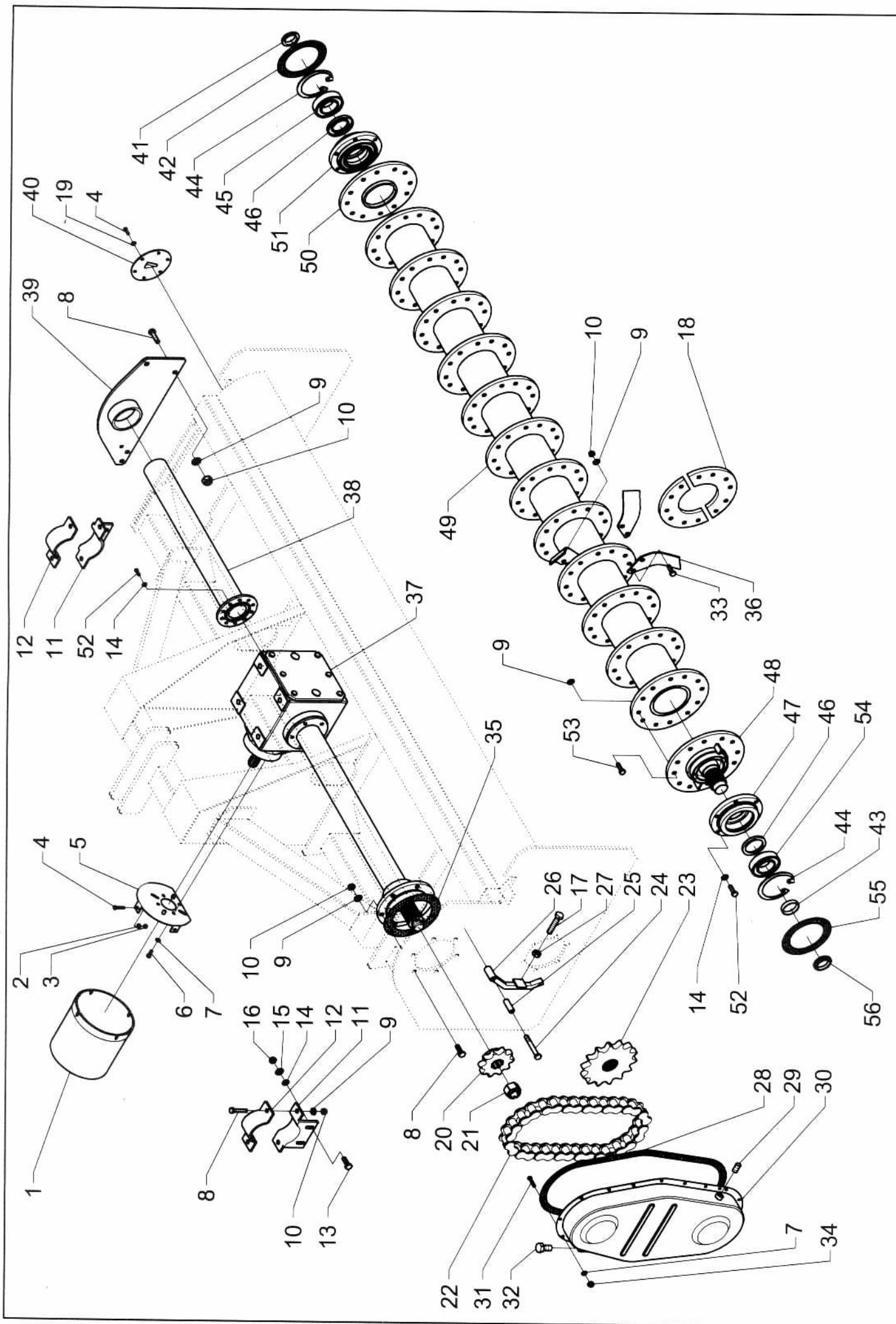
TELAIO DOPPIA TRASM. A CATENA

CHASSIS

RAHMEN

FRAME

950



TRASMISSIONE

TRAMMISSION

ISR-catena

941

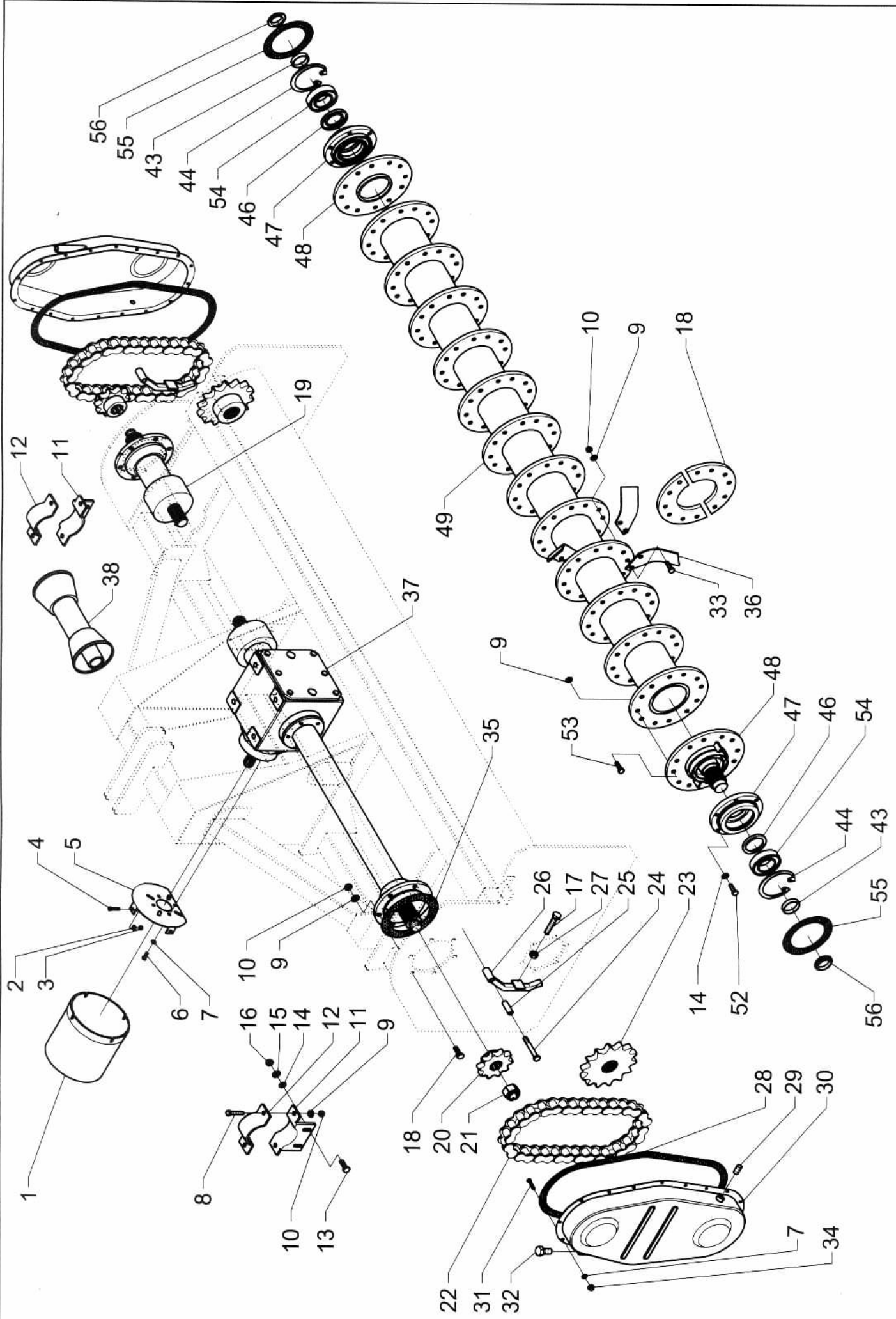
RIF.	CODICE	QT	SIGLA	DENOMINAZIONE	F	D	GB	RIF.	CODICE	QT	SIGLA	DENOMINAZIONE	F	D	GB
1	350.620.044	1	ISR	protezione cardano	Protection	Schutz	Pto guard	38	350.850.311	1	mt.3,65	Tubo prolunga riduttore	Tuyau	Rohr	Tube
2	103.100.006	3	diam.8 zinc.	Rondella piana	Rondelle	Scheibe	Washer	38	350.850.312	1	mt.3,80	Tubo prolunga riduttore	Tuyau	Rohr	Tube
3	103.040.008	3	M8 zinc.alto	Dado	Ecrou	Mutter	Nut	38	350.850.313	1	mt.4,00	Tubo prolunga riduttore	Tuyau	Platte	
4	* 103.140.021	10	M 8x20	Vite	Vis	Schraube	Bolt	39	450.420.025	1	ISR	Plastra superiore dx	Couvercle	Deckel	
5	450.040.033	1	ISR	Attacco prot.cardano	Attache	Halter	Guard support	40	450.170.050	1	ISL IS ISR	Coperchio flangia	Couvercle	Cover	
6	103.100.034	2	M10x20 zinc.	Vite	Vis	Schraube	Bolt	41	103.050.012	1	M50X1,5	Ghiera autobloccante	Lockbush	Locking nut	
7	103.100.008	18	diam.10 zinc.	Rondella piana	Rondelle	Schraube	Washer	42	350.330.020	1	ISL IS ISR	Guarnizione coperchio	Joint	Seal	
8	103.140.101	8	M14x45x1,5	Rondella grower	Vis	Schraube	Bolt	43	109.010.007	1	70x54	Anello lamellare	Bague	Ring	
9	103.100.028	24+1<	diam. 14	Rondella grower	Rondelle	Schraube	Washer	44	103.010.008	2	1110	Anello seeger	Bague seeg.	Seeger ring	
10	103.040.030	12	M14x1,5	Dado basso	Ecrou	Mutter	Nut	45	104.010.012	1	6310 Z	Cuscinetto	Roulement	Bearing	
11	450.610.130	2	ZMR-ISR	Supporto riduttore	Ecrou	Mutter	Nut	46	109.040.020	2	90770-10	Paraolio	Para-huile	Oilseal	
12	350.770.010	2	ZMR-ISR	Staffa mobile	Vis	Schraube	Bolt	47	350.250.021.01	1	IS ISR	Flangia supp.sx TN	Flasque	Flange	
13	103.140.077	4	M12x40X1,25	Vite	Vis	Schraube	Bolt	48	450.370.024.01	1	IS ISR	Mozzo sx d. 60	Moyeu	Hub	
14	103.100.026	16	diam.12	Rondella grower	Rondelle	Schraube	Washer	48	450.370.024.02	1	ISR	Mozzo sx rotore RINF.	Moyeu	Hub	
15	103.100.010	4	diam.12	Rondella piana	Rondelle	Scheibe	Washer	49	450.500.035.01	1	ISR mt.1,80	Rotore a "U"	Rotor	Rotor	
16	103.040.024	4	M 12x1,25	Dado	Ecrou	Muttere	Nut	49	450.500.038.02	1	ISR mt.2,05	Rotore a "U"	Rotor	Rotor	
17	450.480.001	1	ISL IS ISR	Registro tendicatena	Regulation	Regler	Adjuster	49	450.500.037.03	1	ISR mt.2,30	Rotore a "U"	Rotor	Rotor	
18	350.200.016.03	2	ISR	Disco portazappe 1/2	Disque	Disk	Disk	49	450.500.101	1	ISR mt.2,50	Rotore a "U"	Rotor	Rotor	
19	103.100.020	6	diam. 8	Rondella grower	Rondelle	Scheibe	Washer	49	450.500.102	1	ISR mt.2,80	Rotore a "U"	Rotor	Rotor	
20	350.600.022.03	1	Z11 asa 140 ISR	Pignone	Pinion	Ritzel	Pinion	49	450.500.103	1	ISR mt.3,00	Rotore a "U"	Rotor	Rotor	
21	282.200.560	1	M36x3	Dado ad intagli	Ecrou	Mutter	Nut	49	450.500.112.05	1	ISR mt.3,65	Rotore a "U" rinf.	Rotor	Rotor	
22	112.020.085.01	1	ASA140 HE 34P.	Catena	Chaine	Kettler	Chain	49	450.500.112.01	1	ISR mt.3,80	Rotore a "U" rinf.	Rotor	Rotor	
23	350.600.023.03	1	Z14 ASA 140	Pignone d.60	Pignon	Ritzel	Pinion	49	450.500.112	1	ISR mt.4,00	Rotore a "U" rinf.	Rotor	Rotor	
24	103.140.115	1	M14x80	Vite	Vis	Schraube	Bolt	50	450.370.023.01	1	IS ISR	Mozzo dx TN	Moyeu	Hub	
25	350.090.004	1	ISL IS ISR	Boccola tendicatena	Douille	Busche	Bushing	50	450.370.023.02	1	ISR	Mozzo dx rotore RINF.	Moyeu	Hub	
26	450.660.007	1	ISL IS ISR	Tendicatena	Tend.chaine	Keittenspan.	Chain tightener	51	350.250.022.01	1	ISL IS ISR	Flangia supp.dx TN	Flasque	Flange	
27	103.040.042	1	M18	Dado basso	Ecrou	Mutter	Nut	52	103.140.074	20	M12x35x1,25	Vite	Vis		
28	350.330.008.01	1	ISR ZP	Guarnizione carter	Joint	Dichtung	Seal	53	103.140.089	12	VTE M14X30	Vite	Vis		
29	103.120.002	2	M16x1,5	Tappo conico	Bouchon	Pfropfen	Oil plug	54	104.030.051	1	OR.22212	Cuscinetto a rulli	Roulement		
30	450.170.004.01	1	ISR ZP	Coperchio catena	Couvercle	Deckel	Cover	55	350.330.012	1	ISL IS ISR	Guarnizione flangia	Joint		
31	103.140.055	16	VTE M10x30x1,25	Vite	Vis	Schraube	Bolt	56	103.050.010	1	M45x1,5	Ghiera autobloc.	Collier		
32	320.800.001	1	Tappo carter	Bouchon	Bouchon	Pfropfen	Filler plug								
33	103.140.105	12	M 14x56x1,5	Vite	Vis	Schraube	Bolt								
33	103.140.098	1<	M14x40X1,5 12 9	Vite	Vis	Schraube	Bolt								
34	103.040.067	16	M10X1,25	Dado	Ecrou	Mutter	Nut								
35	350.330.018	1	ISR	Guarnizione riduttore	Joint	Dichtung	Seal								
36	116.010.050	1<	F50	Zappa	Couteau	Messer	Blade								
36	116.010.050.02	1<	F50.02	Zappa	Couteau	Messer	Blade								
37	112.060.098	1	R150 LP 900	Riduttore	Reducteur	Getriebe	Gearbox								
37	112.060.070.01	1	R150 LP 1000	Riduttore	Reducteur	Getriebe	Gearbox								
37	112.060.063.01	1	R150 LP 1150	Riduttore	Reducteur	Getriebe	Gearbox								
37	112.060.075.01	1	R150 LP 1250	Riduttore	Reducteur	Getriebe	Gearbox								
37	112.060.096	1	R150 LP 1350	Riduttore	Reducteur	Getriebe	Gearbox								
37	112.060.097	1	R150 LP 1500	Riduttore	Reducteur	Getriebe	Gearbox								
37	112.060.112.01	1	R150 LP 1800	Riduttore	Reducteur	Getriebe	Gearbox								
37	112.060.100.01	1	R150 LP 1900	Riduttore	Reducteur	Getriebe	Gearbox								
37	112.060.099	1	R150 LP 2000	Riduttore	Reducteur	Getriebe	Gearbox								
38	350.850.083	1	mt.1,80	Tubo prolunga riduttore	Tuyau	Rohr	Tube								
38	350.850.084	1	mt.2,05	Tubo prolunga riduttore	Tuyau	Rohr	Tube								
38	350.850.085	1	mt.2,30	Tubo prolunga riduttore	Tuyau	Rohr	Tube								
38	350.850.086	1	mt.2,50	Tubo prolunga riduttore	Tuyau	Rohr	Tube								
38	350.850.087	1	mt.2,80	Tubo prolunga riduttore	Tuyau	Rohr	Tube								
38	350.850.088	1	mt.3,00	Tubo prolunga riduttore	Tuyau	Rohr	Tube								



TRANSMISSIONE A CATENA

TRANSMISSION
SEITLI, ANTRIEB
TRANSMISSION

941



TRASMISSIONE

TRANSMISSION

951

ISR-catena doppia trasmissione

RIF.	CODICE	QT	SIGLA	DENOMINAZIONE	F	D	GB	RIF.	CODICE	QT	SIGLA	DENOMINAZIONE	F	D	GB
1	350.620.044	1	ISR	protezione cardano	Protection	Schutz	Pto guard	53	103.140.089	12	VTE M14x30	Vite	~	Schraube	Bolt
2	103.100.006	3	diam. 8 zinc.	Rondella piana	Rondelle	Scheibe	Washer	54	104.030.051	2	OR.22212	Cuscinetto a rulli	~	Lager	Bearing
3	103.040.008	3	M8 zinc.alto	Dado	Ecrou	Mutter	Washer	55	350.330.012	2	ISL IS ISR	Guarniz. flangia	~	Dichtung	Seal
4	103.140.021	10	M 8x20	Vite	Vis	Schraube	Bolt	56	103.050.010	2	M45x1,5	Ghiera autobloc.	~	Lockbush	Locking nut
5	450.040.033	1	ISR	Attac. prot.cardano	Attache	Halter	Guard support								
6	103.150.034	2	M10x20 zinc.	Vite	Vis	Schraube	Bolt								
7	103.100.008	36	diam. 10 zinc.	Rondella piana	Rondelle	Scheibe	Washer								
8	103.140.101	16	M14x45x1,5	Vite	Vis	Schraube	Bolt								
9	103.100.028	32+1 <	diam. 14	Rondella grower	Rondelle	Scheibe	Washer								
10	103.040.030	20	M14x1,5	Dado basso	Ecrou	Mutter	Nut								
11	450.610.130	3	ZMR-ISR	Supporto riduttore											
12	350.770.010	3	ZMR-ISR	Staffa mobile											
13	103.140.077	6	M12X40X1,25	Vite	Vis	Schraube	Bolt								
14	103.100.026	18	diam. 12	Rondella grower	Rondelle	Scheibe	Washer								
15	103.100.010	6	diam. 12	Rondella piana	Rondelle	Scheibe	Washer								
16	103.040.024	6	M 12x1,25	Dado	Ecrou	Muttere	Nut								
17	450.480.001	2	ISL IS ISR	Registro tendic.	Regulation	Regler	Adjuster								
18	350.200.016.03	2 <	ISR	Disco portaz. 1/2	Disque	Disk	Disk								
19	GB05.16400120	1	ISR	Trasmiss.L.400											
20	350.600.022.03	2	Z11 asa 140	Pignone	Pinion	Ritzel	Pinion								
21	282.200.560	2	M36x3	Dado ad intagli	Ecrou	Mutter	Nut								
22	112.020.085.01	2	ASA140 HE 34P.	Catena	Chaine	Ketter	Chain								
23	350.600.023.03	2	Z14 ASA 140	Pignone d. 60	Pinion	Ritzel	Pinion								
24	103.140.115	2	M14x80	Vite	Vis	Schraube	Bolt								
25	350.090.004	2	ISL IS ISR	Boccola tendic.	Douille	Busche	Bushing								
26	450.660.007	2	ISL IS ISR	Tendicatena	Tendeur chaine	Mutter	Chain tightener								
27	103.040.042	2	M18	Dado basso	Ecrou	Mutter	Nut								
28	350.330.008.01	2	ISR ZP	Guarnizione carter	Joint	Dichtung	Seal								
29	103.120.002	2	M16x1,5	Tappo conico	Bouchon	Pfropfen	Oil plug								
30	450.170.004.01	2	ISR ZP	Coperchio catena	Couvercle	Deckel	Cover								
31	103.140.055	32	VTE M10x30x1,25	Vite	Vis	Schraube	Bolt								
32	320.800.001	2	Tappo carter	Bouchon	Bouchon	Pfropfen	Filler plug								
33	103.140.105	12 <	M 14x56x1,5	Vite	Vis	Schraube	Bolt								
34	103.140.098	1 <	M14x40x1,5 12,9	Vite	Vis	Schraube	Bolt								
35	350.330.018	2	ISR	Dado	Ecrou	Mutter	Nut								
36	116.010.050	1 <	F50	Zappa	Joint	Dichtung	Seal								
37	112.060.097	1	R150 LP1500/550	Riduttore	Reducteur	Messer	Blade								
38	112.060.112.02	1	R150 LP1800/550	Riduttore	Reducteur	Messer	Blade								
39	112.060.100	1	R150 LP1900/550	Riduttore	Reducteur	Messer	Blade								
40	112.060.099	1	R150 LP2000/550	Riduttore	Reducteur	Messer	Blade								
41	109.010.007	2	70x54	Cardano	Bague	Ring	Ring								
42	103.010.008	2	I 110	Anello lamellare	Bague seeger	Seegerring	Seeger ring								
43	109.040.020	2	90/70-10	Paraolio	Para-huile	Dichtung	Oilseal								
44	350.250.021.01	2	IS ISR	Flangia supp.sx TN	Flasque	Flansch	Flange								
45	450.500.081.01	1	ISR mt.3.00	Mozzo sx rotore RINF.	Moyeu	Nabe	Hub								
46	450.500.112.05	1	ISR mt.3.65	Rotore a "U" rinf.	Rotor	Läufer	Rotor								
47	450.500.112.01	1	ISR mt.3.80	Rotore a "U" rinf.	Rotor	Läufer	Rotor								
48	450.500.112	1	ISR mt.4.00	Rotore a "U" rinf.	Rotor	Läufer	Rotor								
49	103.140.074	20	M12x35x1,25	Vite	Vis	Schraube	Bolt								



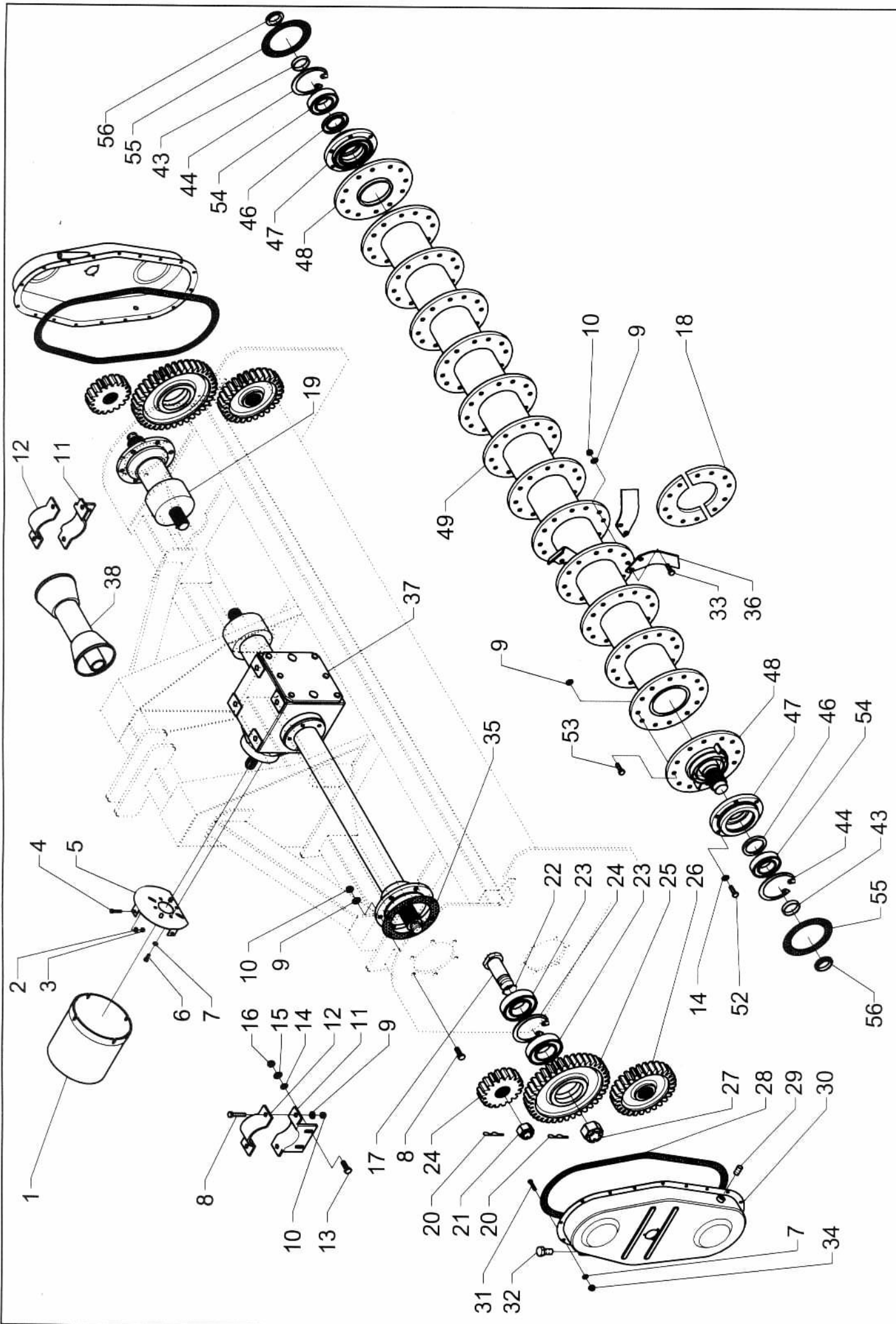
TRANSMISSIONE A CATENA DOPPIA

TRANSMISSION

SEITLI ANTRIEB

TRANSMISSION

951



TRASMISSIONE

TRANSMISSION

971

ISR-ingranaggi doppia trasmissione

RIF.	CODICE	QT	SIGLA	DENOMINAZIONE	F	D	GB	RIF.	CODICE	QT	SIGLA	DENOMINAZIONE	F	D	GB
1	350.620.044	1	ISR	protezione cardano	Protection	Schutz	Pto guard	54	104.030.051	2	OR.22212	Cuscinetto a rulli	Roulement	Lager	Bearing
2	103.100.006	3	diam.8 zinc.	Rondella piana	Rondelle	Scheibe	Washer	55	350.330.012	2	ISL IS ISR	Guarnizione flangia	Joint	Dichtung	Seal
3	103.040.008	3	M8 zinc.alto	Dado	Ecrou	Mutter	Nut	56	103.050.010	2	M45x1,5	Ghiera autobloccante	Collier	Lockbush	Locking nut
4	103.140.021	10	M 8x20	Vite	Vis	Schraube	Bolt	57	350.210.016	2	ISRI	Distanziale centrale	Bague	Ring	Ring
5	450.040.033	1	ISR	Attacco prot.cardano	Attache	Halter	Guard support								
6	103.150.034	2	M10x20 zinc.	Vite	Vis	Schraube	Bolt								
7	103.100.008	34	diam.10 zinc.	Rondella piana	Rondelle	Scheibe	Washer								
8	103.140.101	16	M14x45x1,5	Vite	Vis	Schraube	Bolt								
9	103.100.028	32+1<	diam. 14	Rondella grower	Rondelle	Scheibe	Washer								
10	103.040.030	20<	M14x1,5	Dado basso	Ecrou	Mutter	Nut								
11	450.610.130	3	ZMR-ISR	Supporto riduttore											
12	350.770.010	3	ZMR-ISR	Staffa mobile											
13	103.140.077	6	M12X40X1,25	Vite	Vis	Schraube	Bolt								
14	103.100.026	18	diam.12	Rondella grower	Rondelle	Scheibe	Washer								
15	103.100.010	6	diam.12	Rondella piana	Ecrou	Muttere	Nut								
16	103.040.024	6	M 12x1,25	Dado	Moyeu	Nabe	Hub								
17	350.480.012	2	ISR-ZP	Mozzo	Disque	Disk	Disk								
18	350.200.016.03	2<	ISR	Disco portazappe 1/2											
19	GB05.16400120	1	ISR	Trasmiss.L400	Goupille	Splint	Split pin								
20	101.020.010	4	5x60	Copiglia	Ecrou	Mutter	Nut								
21	282.200.560	2	M36x3	Dado ad intagli	Joint	Dichtung	Seal								
22	109.030.002	2	OR	Guarnizione	Joint	Dichtung	Seal								
23	104.030.024	4	30310	Cuscinetto	Roulement	Lager	Bearing								
24	350.370.001.01	2	ISR-ZP	Ingranaggio superiore	Engrenage	Zahnrad	Gear								
25	350.370.003	2	ISR-ZP	Ingranaggio intermedio	Engrenage	Zahnrad	Gear								
26	350.370.002	2	ISR-ZP	Ingranaggio inferiore	Engrenage	Zahnrad	Gear								
27	103.040.060	2	M48x3	Dado ad intagli	Ecrou	Mutter	Nut								
28	350.330.008.01	2	ISR ZP	Guarnizione carter	Joint	Dichtung	Seal								
29	103.120.002	2	M16x1,5	Tappo conico	Bouchon	Pfropfen	Oil plug								
30	450.170.004	2	ISR ZP	Coperchio ingranaggi	Couvercle	Deckel	Cover								
31	103.140.055	32	VTE M10x30x1,25	Vite	Vis	Schraube	Bolt								
32	320.800.001	2	Tappo carter		Bouchon	Bouchon	Filler plug								
33	103.140.105	12<	M 14x56x1,5	Vite	Vis	Schraube	Bolt								
34	103.140.098	1<	M14x40x1,5 12,9	Vite	Vis	Schraube	Bolt								
35	103.040.067	32	M10X1,25	Dado	Ecrou	Mutter	Nut								
36	116.010.050	1<	F50	Guarnizione riduttore	Joint	Dichtung	Seal								
37	112.060.097	1	R150 LP1500/550	Zappa	Couteau	Messer	Blade								
38	116.010.050.02	1<	F50.02	Riduttore	Reducteur	Getriebe	Gearbox								
39	112.060.112.02	1	R150 LP1800/550	Riduttore	Reducteur	Getriebe	Gearbox								
40	112.060.100	1	R150 LP1900/550	Riduttore	Reducteur	Getriebe	Gearbox								
41	112.060.099	1	R150 LP2000/550	Riduttore	Reducteur	Getriebe	Gearbox								
42	109.010.007	2	70x54	Cardano	Bague	Ring	Ring								
43	109.040.020	2	90/70-10	Anello lamellare	Para-huile	Dichtung	Oilseal								
44	350.250.021.01	2	IS ISR	Paraolio	Flasque	Flansch	Flange								
45	450.370.024.02	2	ISR	Flangia supp.sx TN	Moyeu	Nabe	Hub								
46	450.500.081.01	1	ISR mt.3.00	Mozzo sx rotore RINF.	Rotor	Läufer	Rotor								
47	450.500.112.05	1	ISR mt.3.65	Rotore a "U" rinforzato	Rotor	Läufer	Rotor								
48	450.500.112.01	1	ISR mt.3.80	Rotore a "U" rinforzato	Rotor	Läufer	Rotor								
49	450.500.112.01	1	ISR mt.4.00	Rotore a "U" rinforzato	Rotor	Läufer	Rotor								
50	103.140.074	20	M12x35x1,25	Vite	Vis	Schraube	Bolt								
51	103.140.089	12	VTE M14x30	Vite	Vis	Schraube	Bolt								

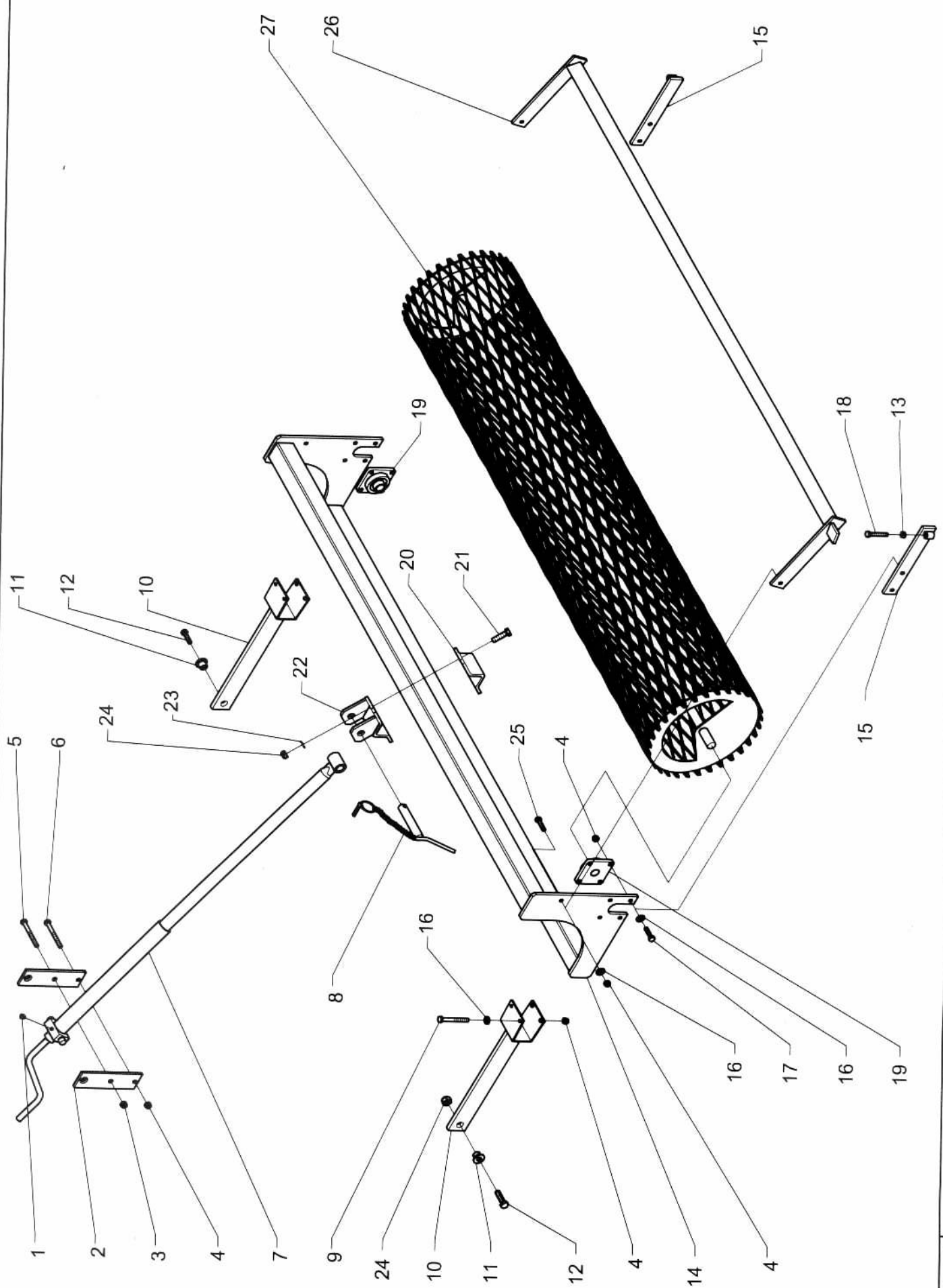


ISRI

TRANSMISSIONE INGRANAGGI DOPPIA

971

TRANSMISSION



RULLO A GRIGLIA

ROULEAU TIEFENWALZE ROLLER

ISL - IS - ISR

932

RIF.	CODICE	Q.TA'	SIGLA	DENOMINAZIONE	F	D	GB	RIF.	CODICE	Q.TA'	SIGLA	DENOMINAZIONE	F	D	GB
1	103.090.002	1	M8X1	Ingrassatore	Graisseur	Fettbuesche	Grease nipple	27	450.510.057	1	IS mt.1,80	Rullo a griglia	Rouleau	Walzen	Roller
2	350.580.100	2	ISL-IS-ISR	Platto attacco registro rullo	Plaque	Platte	Platte	27	450.510.058	1	IS-ISR mt.2,05	Rullo a griglia	Rouleau	Walzen	Roller
3	103.040.070	1	M14 aut.basso	Dado	Ecrou	Mutter	Nut	27	450.510.063	1	IS-ISR mt.2,30	Rullo a griglia	Rouleau	Walzen	Roller
4	103.040.068	15	M12 aut.basso	Dado	Ecrou	Mutter	Nut	27	450.510.066	1	IS-ISR mt.2,50	Rullo a griglia	Rouleau	Walzen	Roller
5	103.150.115	1	M14X130 z.	Vite	Vis	Schraube	Bolt	27	450.510.067	1	IS-ISR mt.2,80	Rullo a griglia	Rouleau	Walzen	Roller
6	103.150.095	1	M12X120 z.	Vite	Vis	Schraube	Bolt	27	450.510.072	1	IS-ISR mt.3,00	Rullo a griglia	Rouleau	Walzen	Roller
7	550.220.011	1	ISL-IS-ISR	Registro rullo centrale	Regulator	Regler	Adjuster	27	450.510.074	1	IS-ISR mt.4,00	Rullo a griglia	Rouleau	Walzen	Roller
8	320.560.017	1	diam. 25	Perno	Pivot	Zapfen	Pin								
9	103.140.086	4	M12X100 z.	Vite	Vis	Schraube	Bolt								
10	450.090.091	2	ISL-IS-ISR	Braccio rullo	Bras	Arm	Arm								
11	350.090.069	2	ISL-IS-ISR	Boccola attacco rullo	Douille	Busche	Bushing								
12	103.150.128	2	M16X55 z.	Vite	Vis	Schraube	Bolt								
13	103.040.022	1	M12 zinc.alto	Dado	Ecrou	Mutter	Nut								
14	450690038.01	1	ISL-IS mt.0,85	Traversa rullo	Plaque	Platte	Platte								
14	450.690.038	1	ISL-IS mt.1,05	Traversa rullo	Plaque	Platte	Platte								
14	450.690.039	1	ISL-IS mt.1,30	Traversa rullo	Plaque	Platte	Platte								
14	450.690.045	1	ISL-IS mt.1,40	Traversa rullo	Plaque	Platte	Platte								
14	450.690.040	1	ISL-IS mt.1,55	Traversa rullo	Plaque	Platte	Platte								
14	450.690.041	1	IS mt.1,80	Traversa rullo	Plaque	Platte	Platte								
14	450.690.042	1	IS-ISR mt.2,05	Traversa rullo	Plaque	Platte	Platte								
14	450.690.043	1	IS-ISR mt.2,30	Traversa rullo	Plaque	Platte	Platte								
14	450.690.044	1	IS-ISR mt.2,50	Traversa rullo	Plaque	Platte	Platte								
14	450.690.054	1	IS-ISR mt.2,80	Traversa rullo	Plaque	Platte	Platte								
14	450.690.057	1	IS-ISR mt.3,00	Traversa rullo	Plaque	Platte	Platte								
14	450690057.01	1	IS-ISR mt.4,00	Traversa rullo	Plaque	Platte	Platte								
15	450.610.163	2	ISXL-ISL-IS	Supporto registro rullo	Support	Halter	Support								
16	103.100.010	14	diam. 12 z.	Rondella piana	Rondelle	Scheibe	Washer								
17	103.150.081	8	M12X60 z.	Vite	Vis	Schraube	Bolt								
18	103.150.084	1	M12X70 z.	Vite	Vis	Schraube	Bolt								
19	104.040.006	2	D.30 UCF206	Supporto a sfere	Roulement	Lager	Bearing								
20	350.770.012	1	ISL-IS-ISR	Staffa mobile	Bride	Buegel	Bracket								
21	103.150.126	2	M16X70 z.	Vite	Vis	Schraube	Bolt								
22	450.040.039	1	ISL-IS-ISR	Attacco rullo posteriore	Support	Halter	Support								
23	103.100.014	2	diam. 16 z.	Rondella piana	Rondelle	Scheibe	Washer								
24	103.040.072	4	M16 aut.basso	Dado	Ecrou	Mutter	Nut								
25	103.150.075	2	M12X45 z.	Vite	Vis	Schraube	Bolt								
26	450690047.01	1	ISL-IS mt.0,85	Traversa pulisci rullo	Plaque	Platte	Platte								
26	450.690.047	1	ISL-IS mt.1,05	Traversa pulisci rullo	Plaque	Platte	Platte								
26	450.690.048	1	ISL-IS mt.1,30	Traversa pulisci rullo	Plaque	Platte	Platte								
26	450.690.058	1	ISL-IS mt.1,40	Traversa pulisci rullo	Plaque	Platte	Platte								
26	450.690.049	1	ISL-IS mt.1,55	Traversa pulisci rullo	Plaque	Platte	Platte								
26	450.690.050	1	IS mt.1,80	Traversa pulisci rullo	Plaque	Platte	Platte								
26	450.690.051	1	IS-ISR mt.2,05	Traversa pulisci rullo	Plaque	Platte	Platte								
26	450.690.052	1	IS-ISR mt.2,30	Traversa pulisci rullo	Plaque	Platte	Platte								
26	450.690.053	1	IS-ISR mt.2,50	Traversa pulisci rullo	Plaque	Platte	Platte								
26	450.690.055	1	IS-ISR mt.2,80	Traversa pulisci rullo	Plaque	Platte	Platte								
26	450.690.056	1	IS-ISR mt.3,00	Traversa pulisci rullo	Plaque	Platte	Platte								
26	450690056.01	1	IS-ISR mt.4,00	Traversa pulisci rullo	Plaque	Platte	Platte								
27	450510065.01	1	ISL-IS mt.0,85	Rullo a griglia	Plaque	Platte	Platte								
27	450.510.065	1	ISL-IS mt.1,05	Rullo a griglia	Rouleau	Walzen	Roller								
27	450.510.055	1	ISL-IS mt.1,30	Rullo a griglia	Rouleau	Walzen	Roller								
27	450510055.01	1	ISL-IS mt.1,40	Rullo a griglia	Rouleau	Walzen	Roller								
27	450.510.056	1	ISL-IS mt.1,55	Rullo a griglia	Rouleau	Walzen	Roller								



IS ISL ISR

RULLO

ROULEAU

WALZEN

ROLLER

932