

CATALOGUE PIECES DETACHEES



**GABARE 2030 PH 2334 PH
2435 PH 2740 PH**
Remorque Autochargeuse



CATALOGUE PIÈCES DÉTACHÉES



GABARE 2030 PH 2334 PH
2435 PH 2740 PH

Remorque Autochargeuse

Distribué/importé par :



4 rue de la Faverie
35133 PARIGNE
Tél. : +33 299 973 678
Fax : +33 299 972 424
www.belair-sarl.com

COMMANDE DE PIÈCES DÉTACHÉES

Lorsque vous demandez un devis ou une commande de pièces détachées, veuillez à bien indiquer :

- le modèle de la machine et son numéro de série (visible sur le côté droit à l'avant) ;
- le repère, la désignation complète, la référence, la quantité, le numéro de page du catalogue ou se trouve la pièce et la version du catalogue (date en bas à droite) ;
- le type de livraison souhaitée : Poste, Messagerie, Express ou enlèvement par vos soins au magasin.

Sur devis, la pièce sera expédiée après avoir reçu votre bon pour accord. Sur commande la pièce sera expédiée au prochain passage du transporteur, dès lors qu'elle est en stock à la Société Bélaïr (délai indiqué sur le devis/ la commande).

A SAVOIR

Les illustrations et photos présentes dans ce catalogue sont données à titre indicatif. La Société Bélaïr se réserve le droit de modifier à tout moment et sans préavis les caractéristiques des machines.

Les quantités inscrites peuvent varier en fonction des caractéristiques et des options disponibles sur les modèles. Dans ce cas, les quantités minimales et maximales indiquées sont séparées par le signe /.

L'utilisation de pièces non d'origine ou non autorisées, ainsi que les modifications sans l'accord écrit préalable de la Société Bélaïr annulent immédiatement la garantie. En cas d'accident, la Société Bélaïr dégage toute responsabilité.

SOMMAIRE

4

Convoyeur

5

Graissage Automatique

6

7

Hydraulique

23

Rouleau suiveur

1

Flèche + béquille

2

Hydraulique

3

Attelage Haut



Carters + accessoires

22

Faucheuse

8 9

Hydraulique crabot

10

Réservoir hydraulique +
Entrainement faucheuse

11

SOMMAIRE

13

Porte arrière

14

Hydraulique

24

Signalisation

15

Fond Mouvant

16

Entrainement fond mouvant



Filet escamotable

17

Filet escamotable hydrauliquement

18

Hydraulique

19

Essieu

20

Hydraulique report de charge

21

12

Filtre Pression

28

29

Transmissions Bondioli

33

Vérins double effet

30

31

Transmissions Benzi

34

Carte de Régulation

25

26

27

Boitier de commande

32

Autocollants

34

Références distributeurs

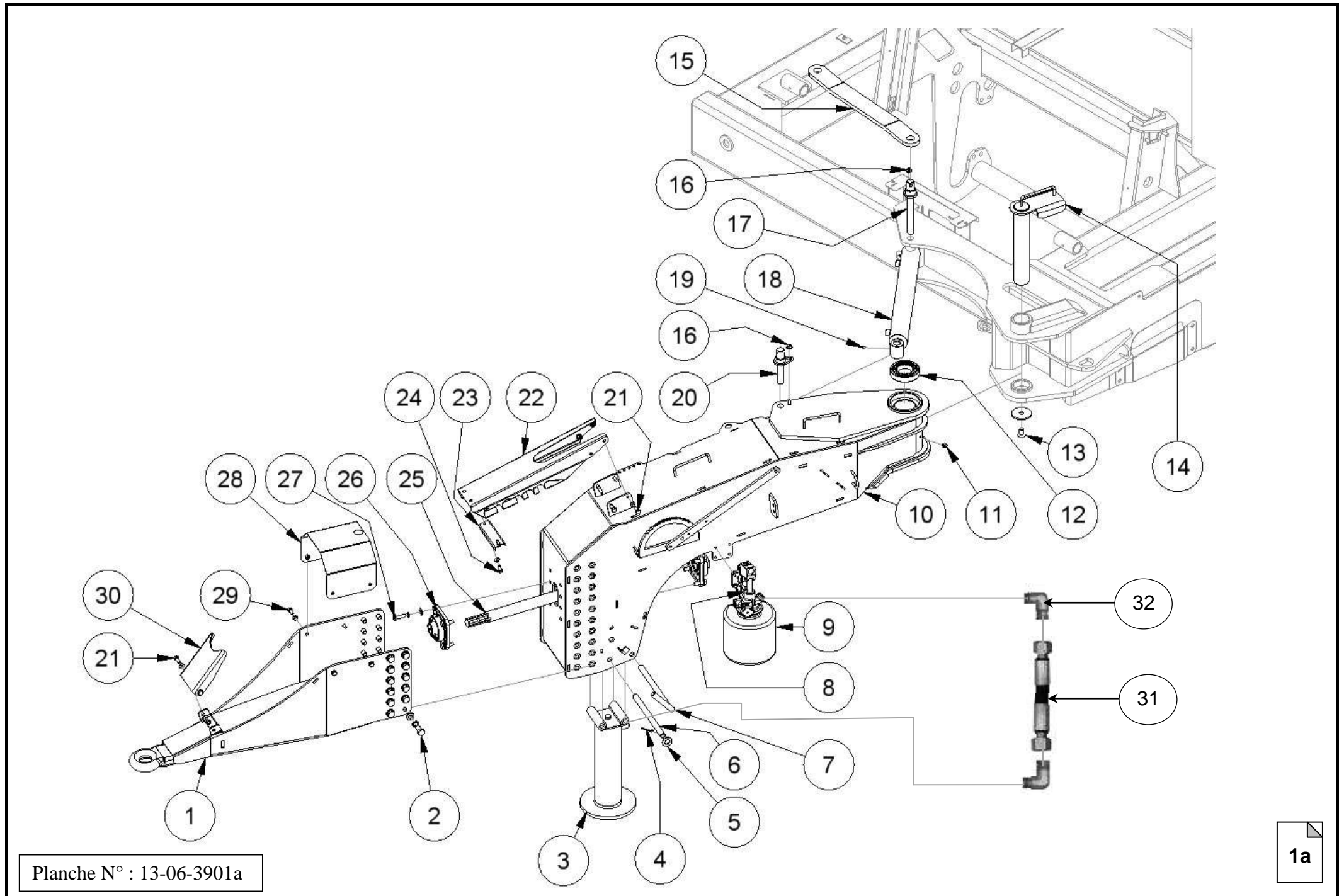
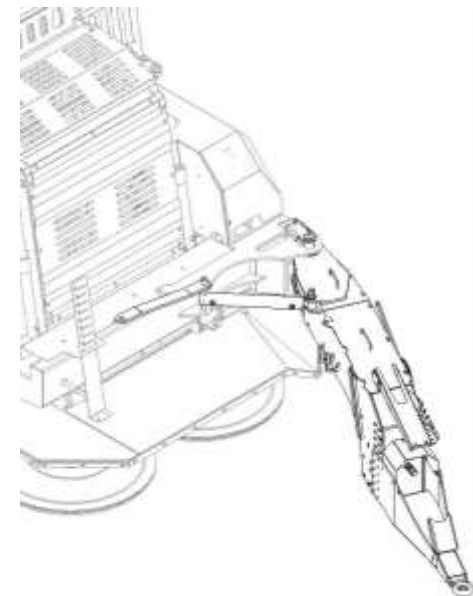


Planche N° : 13-06-3901a

1a

| Rep | Désignation | 2030 PH – 2334 PH 2435 PH – 2740 PH | Qté |
|------------------------------|--|--|-----|
| 1 | Flèche | 44 932 | 1 |
| 2 | Vis TH 16/ 30 8.8 ZBJ | 7.801 404 | 24 |
| | Rondelle Eventail M16 ZBJ | 7.800 386 | 24 |
| | Rondelle Plate M16 ZBJ | 7.800 392 | 24 |
| | Ecrou Hexagonal 016.CL8 Z | 7.800 369 | 24 |
| 3 | Béquille Hydraulique | 8.802 489 | 1 |
| 4 | Goupille Fendue 4/ 40 Z | 7.801 456 | 2 |
| 5 | Rondelle Plate M20 ZBJ | 7.800 396 | 2 |
| 6 | Axe Fixation Béquille | AE44 939 | 1 |
| 7 | Axe De Verrouillage Béquille | 44 940 | 1 |
| 8 | Vis TH 8/ 35 8.8 ZBJ | 7.800 471 | 4 |
| | Rondelle Plate M8 ZBJ | 7.800 395 | 8 |
| | Ecrou Embase Crantée 8 8.8 | 7.800 378 | 4 |
| 9 | Pompe Manuelle | 8.801 892S | 1 |
| 10 | Potence De Flèche | 44 921 | 1 |
| 11 | Graisser Coudée M8 | 8.801 895 | 1 |
| 12 | Roulement 21112 EW33J Sphérique S/Rouleaux | 13.802 134 | 2 |
| 13 | Vis TFHC 16/ 40 10.9 | 7.800 446 | 1 |
| | Rondelle D'Arrêt | TO45251 | 1 |
| 14 | Axe Potence | 44 946 | 1 |
| 15 | Bielle Blocage | TO44 866 | 1 |
| 16 | Vis TH 10/ 35 8.8 ZBJ | 7.800 768 | 2 |
| | Ecrou Embase Crantée 10 8.8 | 7.801 050 | 2 |
| 17 | Axe Pied Vérin Flèche | 44 863 | 1 |
| 18 | Vérin DE 35/60 C400 EAF 600 | 1.800 417 | 1 |
| Hydraulique Flèche => Page 2 | | | |
| 19 | Graisser Droit M8 | 8.800 981 | 2 |
| 20 | Axe Flèche | 44 864 | 1 |
| 21 | Vis TH 10/ 30 8.8 ZBJ | 7.800 303 | 6 |
| | Rondelle Plate M10 ZBJ | 7.800 391 | 12 |
| | Ecrou Embase Crantée 10 8.8 | 7.801 050 | 6 |
| 22 | Tôle Support Flexible | TO44 774 | 1 |
| 23 | Tôle De Liaison | TO44 775 | 1 |
| 24 | Vis TH 10/ 20 8.8 ZBJ | 7.800 305 | 2 |
| | Rondelle Plate M10 ZBJ | 7.800 391 | 4 |
| | Ecrou Embase Crantée 10 8.8 | 7.801 050 | 2 |

Fleche et béquille (Première partie)



1a

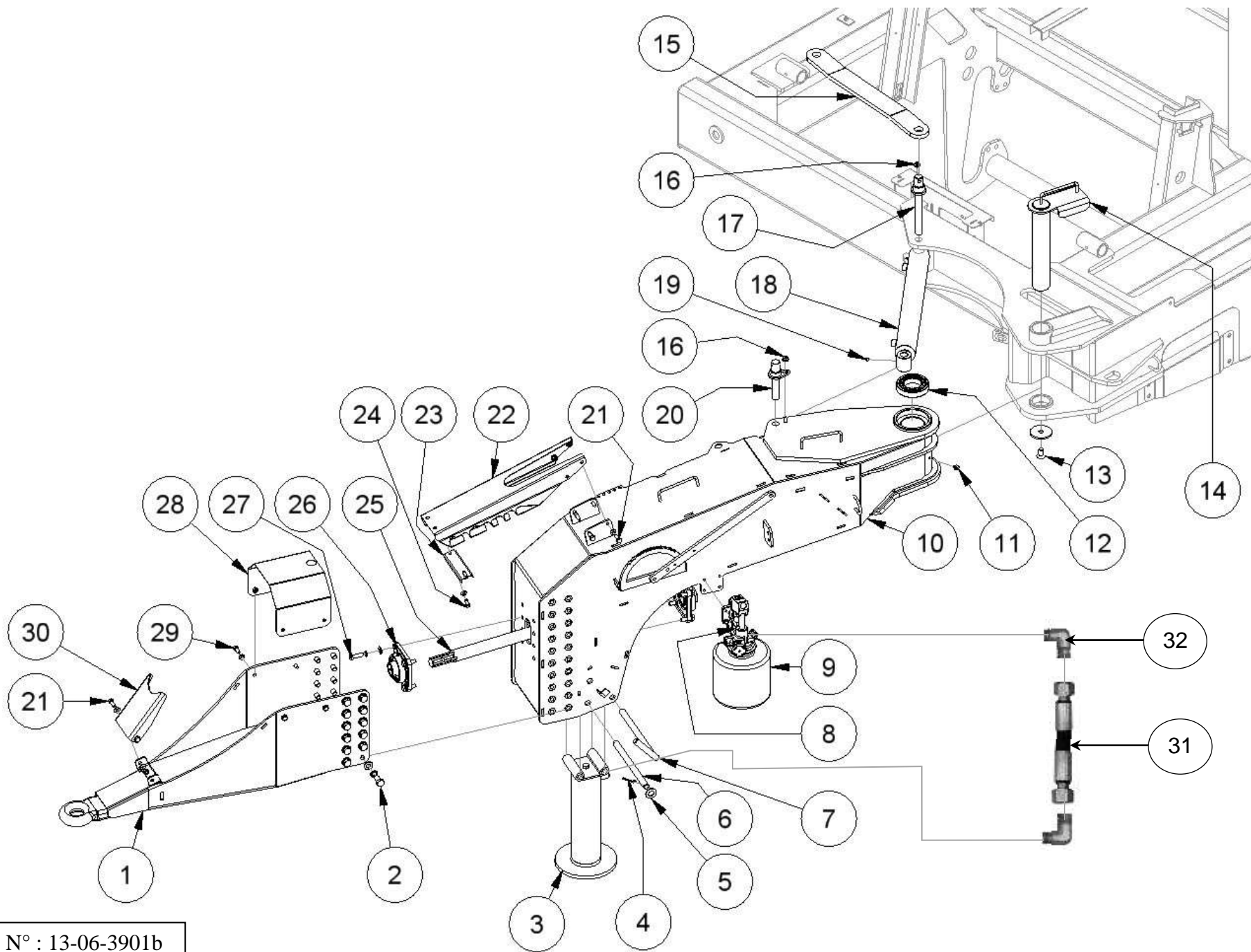


Planche N° : 13-06-3901b

1b

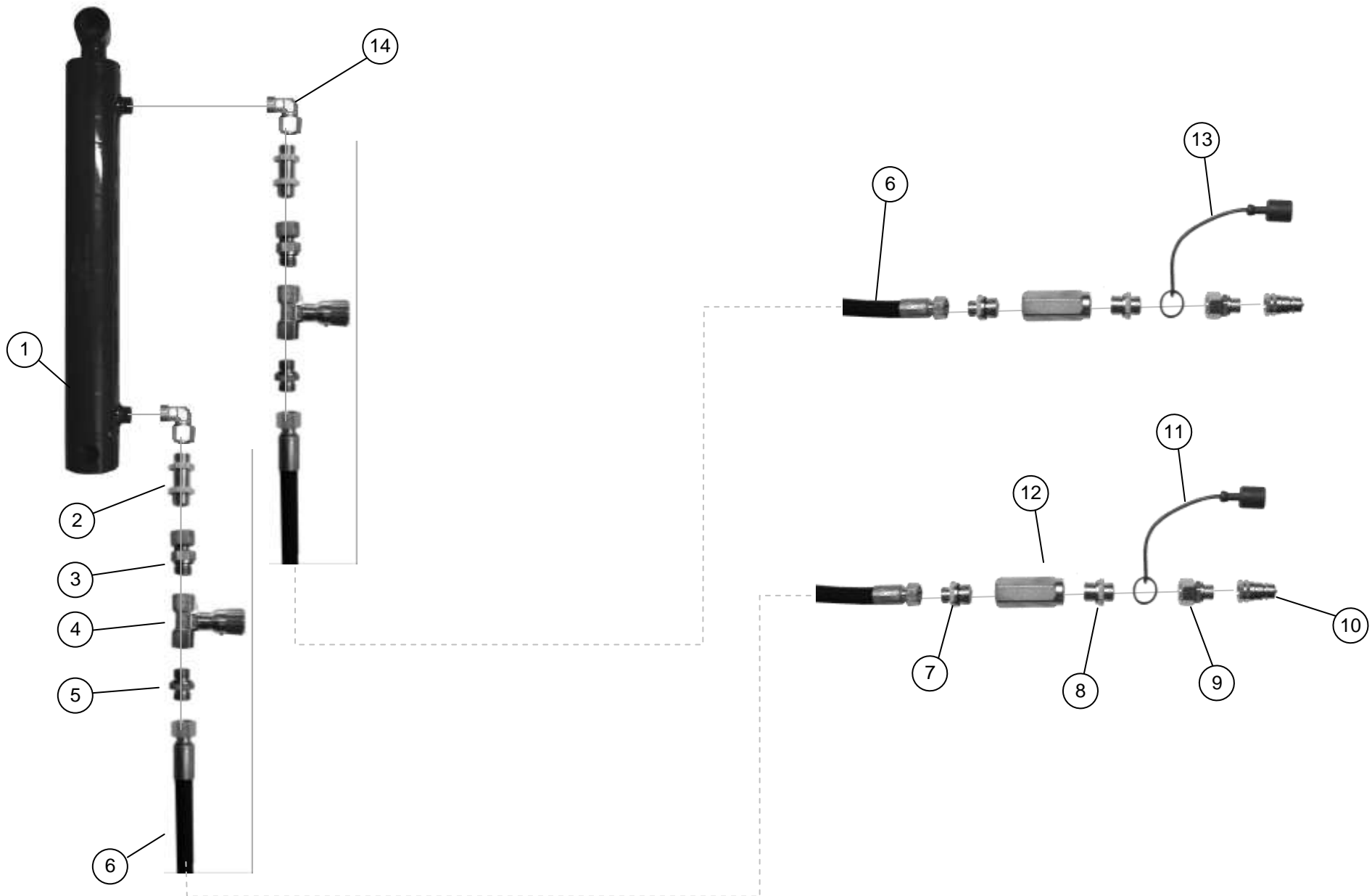
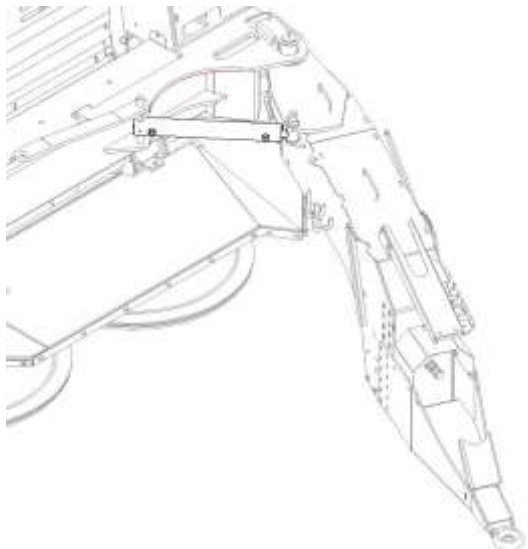
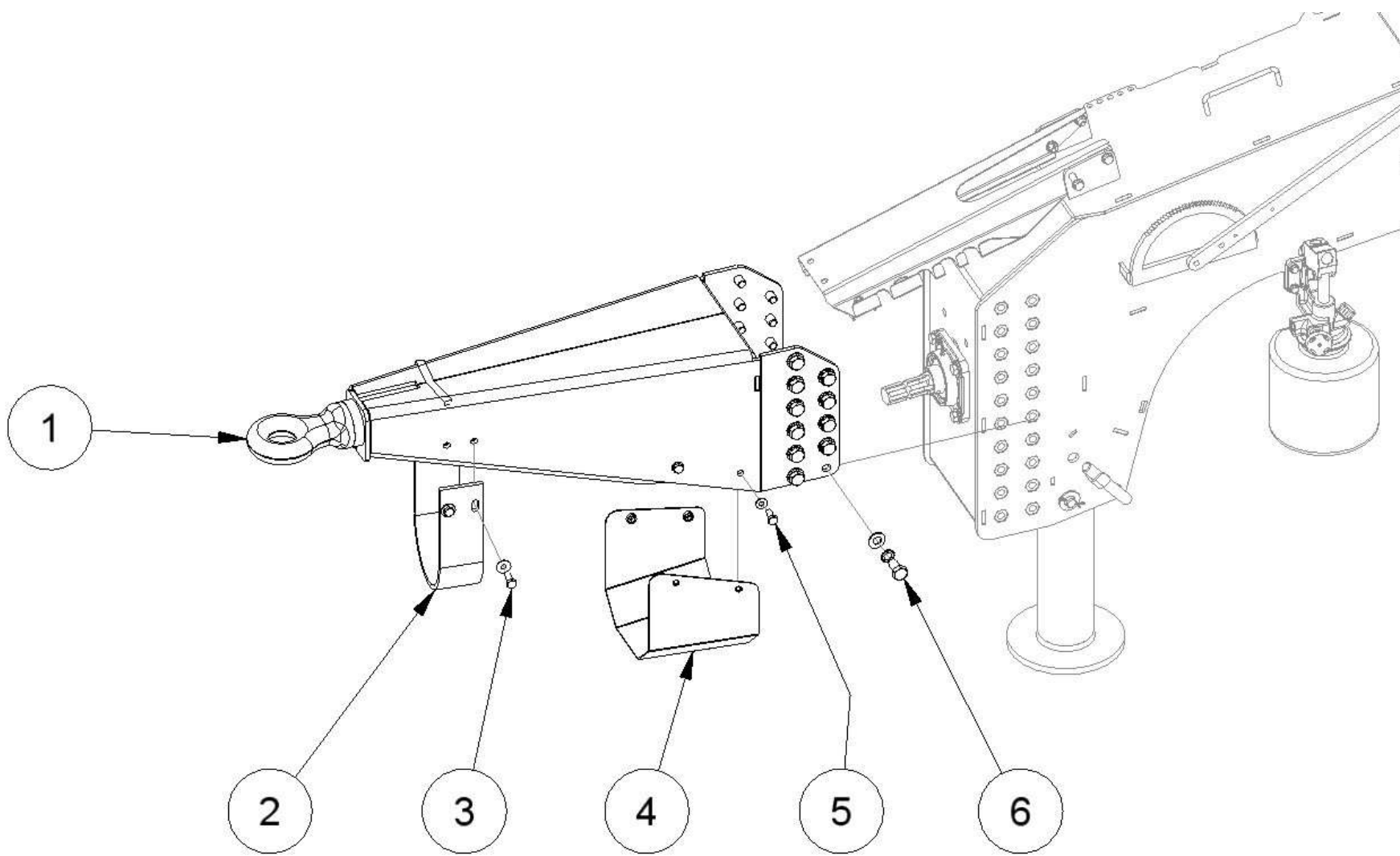


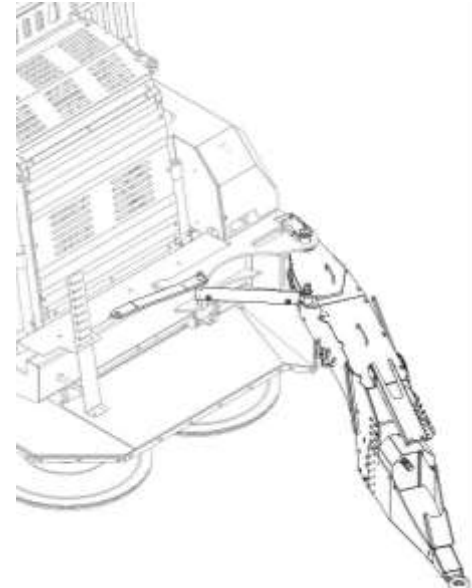
Planche N° : 13-06-3902

| Rep | Désignation | 2030 PH – 2334 PH 2435 PH – 2740 PH | Qté |
|--------------------------|---|--|-----|
| 1 | Vérin DE 35/60 C400 EAF 600 | 1.800 417 | 1 |
| Eclatée Vérin => Page 31 | | | |
| 2 | Union Double Cloison 12L | 2.800 047 | 2 |
| 3 | Adaptateur Tournant 12L 12/17 CYL | 2.800 083 | 2 |
| | Limiteur Bidirectionnel 3/8 | 6.800 696 | 2 |
| 5 | Union Mâle 12L 12/17 CYL NU | 2.800 023 | 2 |
| 6 | Flexible 1T 10 4350 2SETC12L | 5.800 153 | 2 |
| 7 | Union Mâle 15L 20/27 CYL NU | 2.800 019 | 2 |
| 8 | Union Mâle 18L 20/27 CYL NU | 2.801 980 | 2 |
| 9 | Adaptateur Tournant 15L 22/150 CYL | 2.800 701 | 2 |
| 10 | Prise CCM 1/2 | 2.800 691SUP | 2 |
| 11 | Bouchon Plastique Rouge Pour Prise CCM 1/2 (Pression) | 805 409 | 1 |
| 12 | Clapet Anti-Retour VNR 3/4 | 6.802 136 | 2 |
| 13 | Bouchon Plastique Bleu Pour Prise CCM 1/2 (Retour) | 805 408 | 1 |
| 14 | Coude Mâle 12L 15/21 CO NU | 810 067 | 2 |
| | | | |
| | | | |
| | | | |
| | | | |
| | | | |
| | | | |
| | | | |
| | | | |
| | | | |
| | | | |
| | | | |
| | | | |
| | | | |
| | | | |
| | | | |
| | | | |
| | | | |
| | | | |
| | | | |
| | | | |
| | | | |
| | | | |
| | | | |

**Hydraulique
Flèche**





| Rep | Désignation | 2030 PH – 2334 PH 2435 PH – 2740 PH | | Qté | Fleche Haute | |
|-----|--|--|-----------|-----|---|--|
| | | | | | | |
| 1 | Flèche Haute | | 47 735 | 1 |  | |
| 2 | Chaine Support Transmission | | 9.802 486 | 1 | | |
| 3 | Vis TH 10/ 30 8.8 ZBJ | | 7.800 303 | 4 | | |
| | Rondelle Plate M10 L ZBJ | | 7.801 310 | 4 | | |
| | Ecrou Hexagonal 010.CL8 Z | | 7.800 368 | 4 | | |
| 4 | Tôle De Protection Cardan Flèche Haute | | TO47 138 | 1 | | |
| 5 | Vis TH 10/ 25 8.8 ZBJ | | 7.800 298 | 4 | | |
| | Rondelle Plate M10 ZBJ | | 7.800 391 | 4 | | |
| | Ecrou Embase Crantée 10 8.8 | | 7.801 050 | 4 | | |
| 6 | Vis TH 16/ 30 8.8 ZBJ | | 7.801 404 | 22 | | |
| | Rondelle Eventail M16 ZBJ | | 7.800 386 | 22 | | |
| | Rondelle Plate M16 ZBJ | | 7.800 392 | 22 | | |
| | Ecrou Hexagonal 016.CL8 Z | | 7.800 369 | 22 | | |
| | | | | | | |
| | | | | | | |
| | | | | | | |
| | | | | | | |
| | | | | | | |
| | | | | | | |
| | | | | | | |
| | | | | | | |
| | | | | | | |
| | | | | | | |
| | | | | | | |
| | | | | | | |
| | | | | | | |
| | | | | | | |
| | | | | | | |
| | | | | | | |

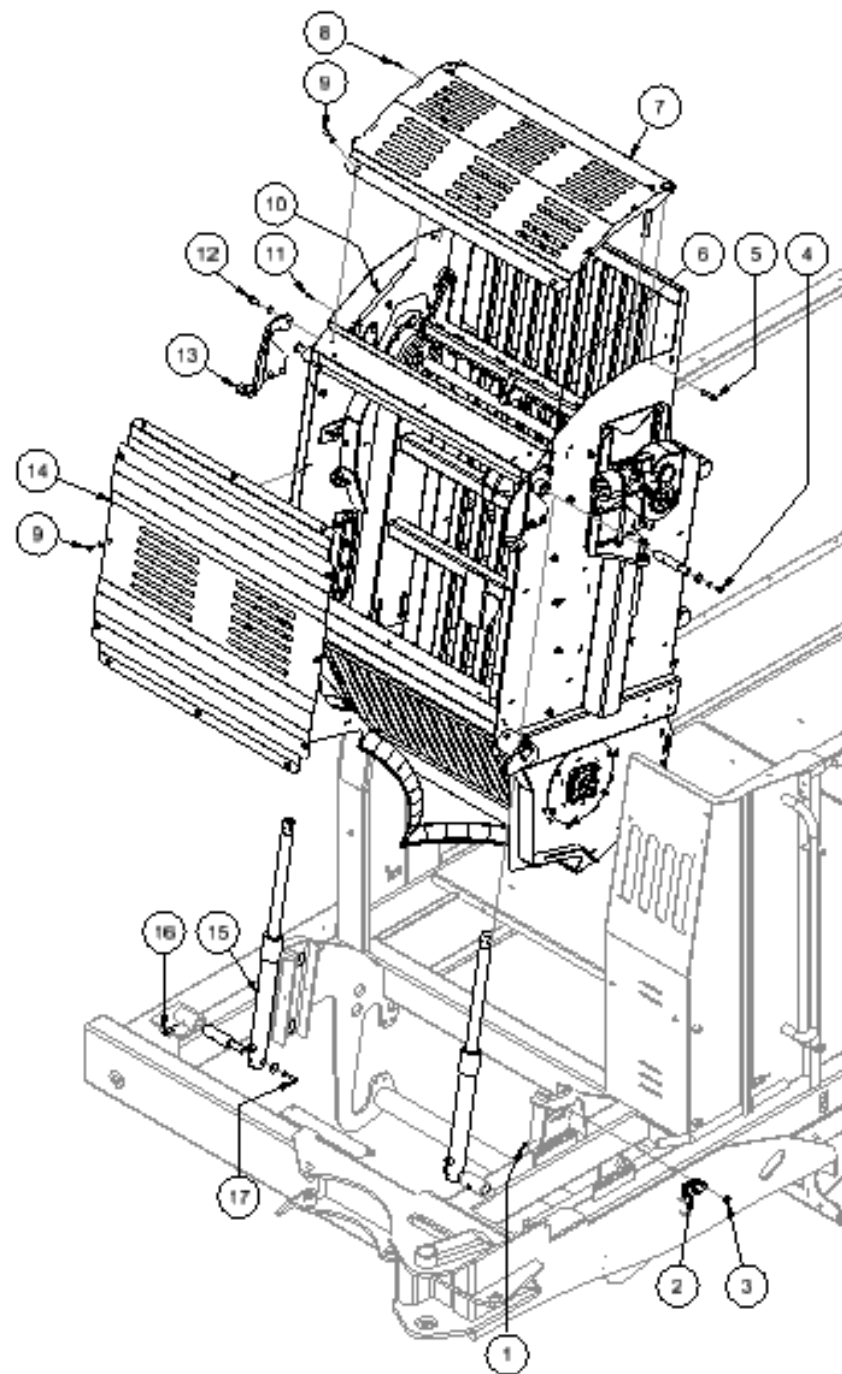
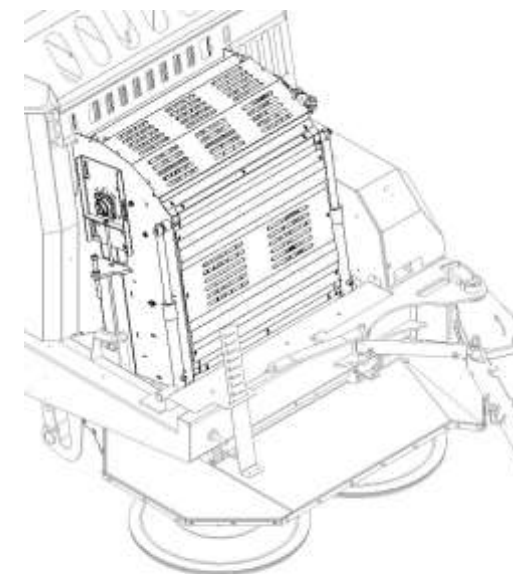


Planche N° : 13-06-3904a

4a

| Rep | Désignation | 2030 PH – 2435 PH | 2334 PH – 2740 PH | Qté |
|---|---------------------------------------|-------------------|-------------------|-----|
| 1 | Graisser Droit M8 | 8.800 981 | 8.800 981 | 8 |
| 2 | Patin Glissière Convoyeur | 44 967 | 44 967 | 4 |
| 3 | Vis TFHC 12/ 35 10.9 | 7.800 286 | 7.800 286 | 8 |
| | Ecrou Embase Crantée 12 8.8 | 7.800 427 | 7.800 427 | 8 |
| 4 | Vis TH 10/ 20 8.8 ZBJ | 7.800 305 | 7.800 305 | 2 |
| | Rondelle Eventail M10 ZBJ | 7.800 384 | 7.800 384 | 2 |
| | Rondelle Tôle 35/11/6 | R35-11-6 | R35-11-6 | 2 |
| | Axe Tête Vérin Convoyeur | AE44 270 | AE44 270 | 2 |
| 5 | Vis TH 10/ 35 8.8 ZBJ | 7.800 768 | 7.800 768 | 2 |
| | Rondelle Plate M10 ZBJ | 7.800 391 | 7.800 391 | 2 |
| | Ecrou Lock CL8.010 ZBJ | 7.800 365 | 7.800 365 | 2 |
| 6 | Tôle Support Ressort Rappel Faucheuse | TO45 885 | TO45 885 | 1 |
| 7 | Carter Supérieur Convoyeur Chargement | 45 231 | 44 644 | 1 |
| 8 | Vis TH 6/ 30 8.8 ZBJ | 7.800 764 | 7.800 764 | 2 |
| | Ecrou Lock CL8.006 ZBJ | 7.801 452 | 7.801 452 | 2 |
| 9 | Vis TH 10/ 20 8.8 ZBJ | 7.800 305 | 7.800 305 | 14 |
| | Rondelle Plate M10 ZBJ | 7.800 391 | 7.800 391 | 14 |
| | Ecrou Hexagonal 010.CL8 Z | 7.800 368 | 7.800 368 | 14 |
| 10 | Vérin Pneumatique 25K 2043920E | 28.802 475 | 28.802 475 | 2 |
| 11 | Vis TH 6/ 35 8.8 ZBJ | 7.800 314 | 7.800 314 | 2 |
| | Ecrou Lock CL8.006 ZBJ | 7.801 452 | 7.801 452 | 2 |
| 12 | Vis TH 14/ 35 8.8 ZBJ | 7.803 052 | 7.803 052 | 6 |
| | Rondelle Plate M14 ZBJ | 7.800 397 | 7.800 397 | 6 |
| | Ecrou Lock CL8.014 ZBJ | 7.800 790 | 7.800 790 | 6 |
| 13 | Tôle Support Ressort Rappel Faucheuse | TO45 8851 | TO45 8851 | 1 |
| 14 | Tôle Carter | TO80 313 | TO80 313 | 1 |
| 15 | Vérin SE 40/400 EAF 540 PEI | 1.800 043 | 1.800 043 | 2 |
| Hydraulique Déplacement Convoyeur => Page 7 | | | | |
| 16 | Vis TH 10/ 55 8.8 ZBJ | 7.800 770 | 7.800 770 | 2 |
| 17 | Vis TH 10/ 25 8.38 ZBJ | 7.800 298 | 7.800 298 | 2 |
| | Rondelle Eventail M10 ZBJ | 7.800 384 | 7.800 384 | 2 |
| | Rondelle Tôle 35/11/6 | R35-11-6 | R35-11-6 | 2 |
| | Axe Pied Vérin Convoyeur | AE44 269 | AE44 269 | 2 |
| | | | | |
| | | | | |
| | | | | |
| | | | | |

Convoyeur (Première partie)



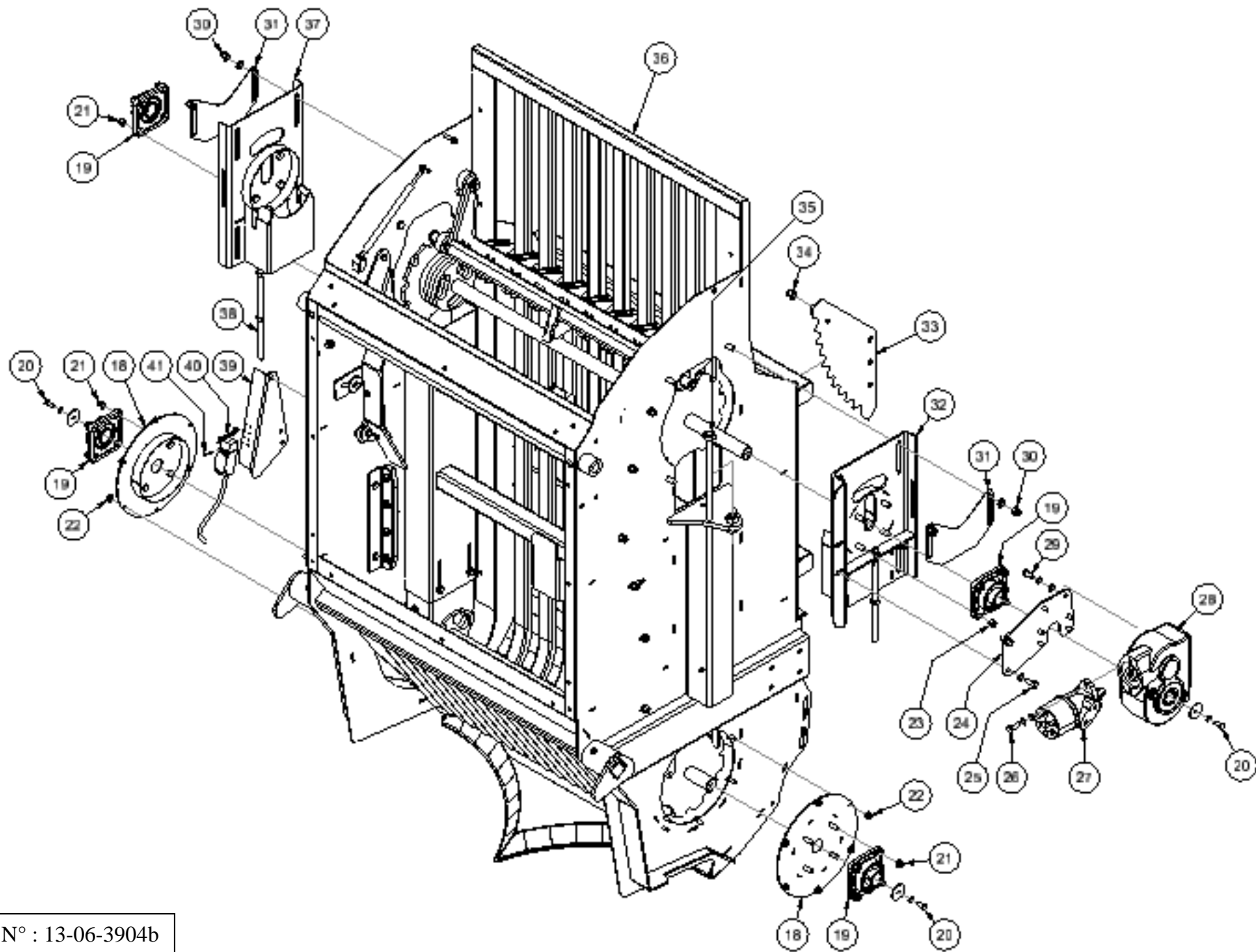
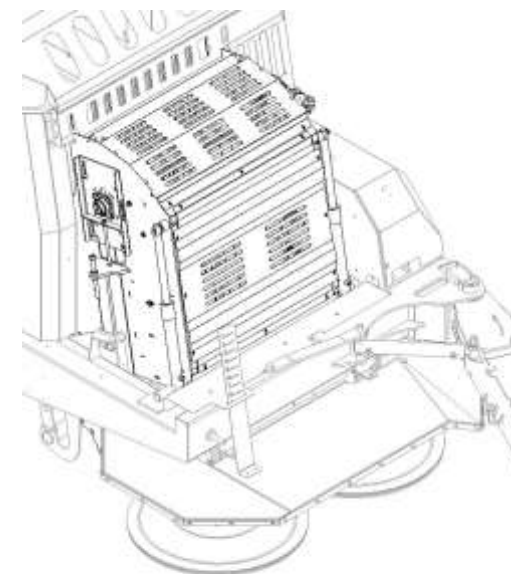


Planche N° : 13-06-3904b

4b

| Rep | Désignation | 2030 PH – 2435 PH | 2334 PH – 2740 PH | Qté |
|---|--|-------------------|-------------------|-----|
| 18 | Support Palier Bas | 43 973 | 43 973 | 2 |
| 19 | Palier 40- 4 Trous | 810 085 | 810 085 | 4 |
| 20 | Vis TH 10/ 20 8. 8 ZBJ | 7.800 305 | 7.800 305 | 4 |
| | Rondelle Eventail M10 ZBJ | 7.800 384 | 7.800 384 | 4 |
| | Rondelle Tôle 50/11/3 | R50-11-3 | R50-11-3 | 4 |
| 21 | Vis TH 12/ 35 8.8 ZBJ | 7.800 295 | 7.800 295 | 8 |
| | Ecrou Lock CL8.012 ZBJ | 7.800 363 | 7.800 363 | 8 |
| 22 | Vis TH 10/ 25 8.8 ZBJ | 7.800 298 | 7.800 298 | 12 |
| | Ecrou Embase Crantée 10 8.8 | 7.801 050 | 7.801 050 | 12 |
| 23 | Vis TH 14/ 35 8.8 ZBJ | 7.803 052 | 7.803 052 | 8 |
| | Ecrou Lock CL8.014 ZBJ | 7.800 790 | 7.800 790 | 8 |
| 24 | Pièce Blocage Boitier RT160/40 | TO44 786 | TO44 786 | 1 |
| 25 | Vis TH 12/ 30 8.8 ZBJ | 7.800 290 | 7.800 290 | 2 |
| | Rondelle Plate M12 ZBJ | 7.800 393 | 7.800 393 | 2 |
| | Ecrou Embase Crantée 12 8.8 | 7.800 427 | 7.800 427 | 2 |
| 26 | Vis TH 12/ 35 8.8 ZBJ | 7.800 295 | 7.800 295 | 2 |
| | Rondelle Eventail M12 ZBJ | 7.800 385 | 7.800 385 | 2 |
| | Rondelle Plate M12 ZBJ | 7.800 393 | 7.800 393 | 2 |
| 27 | Moteur Hydraulique MR 100 CD | 3.803 058 | 3.803 058 | 1 |
| Hydraulique Entraînement Peigne Convoyeur => Page 6 | | | | |
| 28 | Boitier RT160/40 | 805 389 | 805 389 | 1 |
| 29 | Vis TH 12/ 25 8.8 ZBJ | 7.800 302 | 7.800 302 | 6 |
| | Rondelle Eventail M12 ZBJ | 7.800 385 | 7.800 385 | 6 |
| | Rondelle Plate M12 ZBJ | 7.800 393 | 7.800 393 | 6 |
| 30 | Vis TH 14/ 30 8.8 ZBJ | 7.803 046 | 7.803 046 | 8 |
| | Rondelle Plate M14 ZBJ | 7.800 397 | 7.800 397 | 8 |
| | Ecrou Lock CL8.012 ZBJ | 7.800 363 | 7.800 363 | 8 |
| 31 | Tôle Fermeture | TO45 153 | TO45 153 | 2 |
| 32 | Support Palier Haut | 44 313 | 44 313 | 1 |
| 33 | Couteau | 9.805 123 | 9.805 123 | 5/9 |
| 34 | Vis TH 16/ 40 8.8 ZBJ | 7.801 405 | 7.801 405 | 18 |
| | Ecrou Lock CL8.016 ZBJ | 7.800 366 | 7.800 366 | 18 |
| 35 | Tige Filetée Réglage Hauteur (Si Roue 19/45/17) | 44 996 | 44 996 | 2 |
| | Tige Filetée Réglage Hauteur (Si Roue 500/50/17) | TF91 438 | TF91 438 | 2 |
| | Ecrou Hexagonal 020.CL8 Z | 7.800 370 | 7.800 370 | 4 |
| 36 | Convoyeur De Chargement | 45 145 | 44 637 | 1 |
| 37 | Support Palier Haut | 43 968 | 43 968 | 1 |
| 38 | Tige Filetée Tendeur Chaîne 14 L=330 | TF43 983 | TF43983 | 2 |
| | Ecrou Hexagonal 014.CL8 Z | 7.800 372 | 7.800 372 | 6 |
| 39 | Tôle Support Capteur Fin de Course | TO45 781 | TO45 781 | 1 |
| 40 | Capteur Fin de Course | 11.803 289 | 11.803 289 | 1 |
| 41 | Vis CHC 5/ 40 8.8 | 7.802 995 | 7.802 995 | 2 |
| | Ecrou Hexagonal 004.CL8 Z | 7.801 426 | 7.801 426 | 2 |

Convoyeur (Deuxième partie)



4b

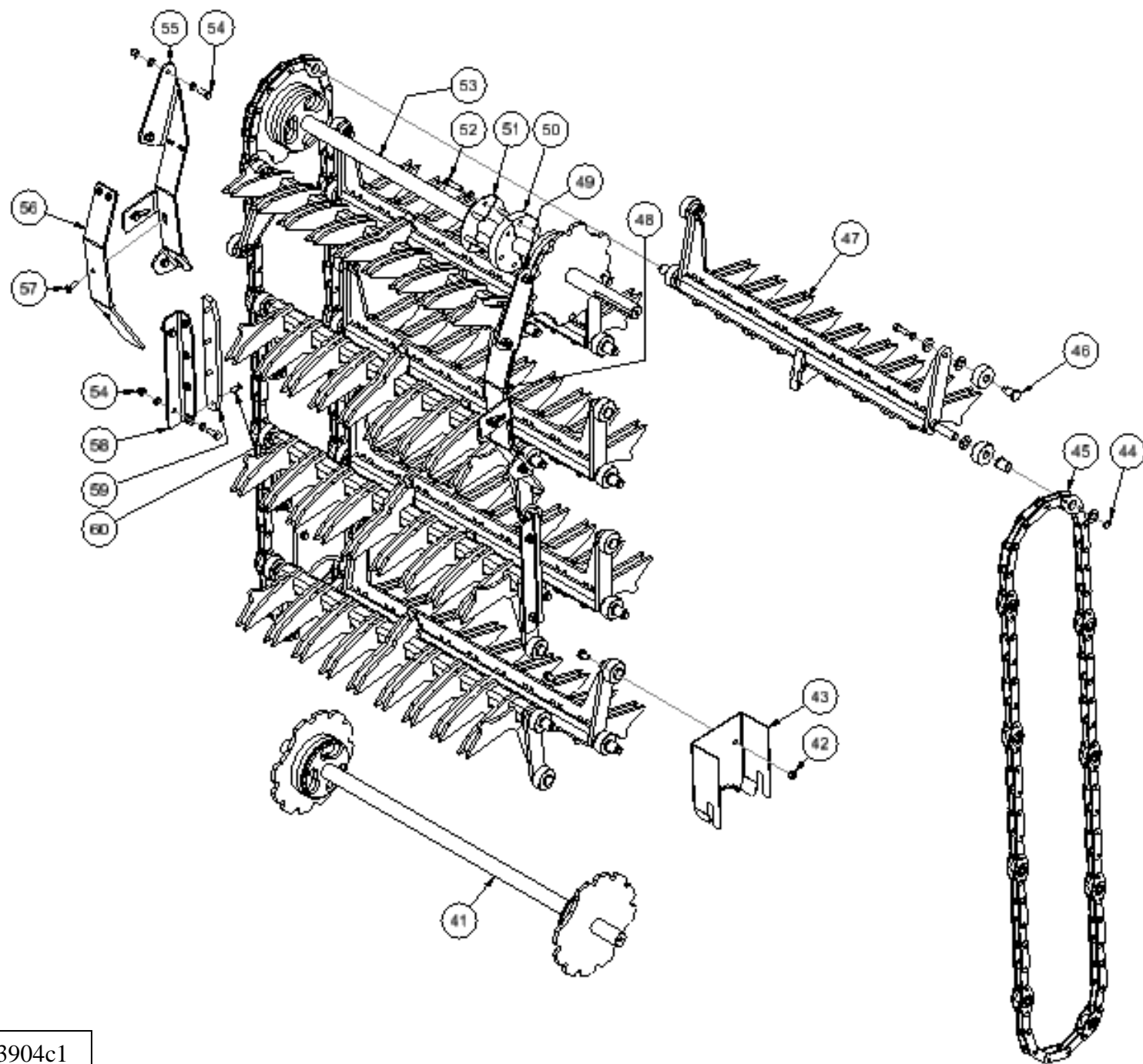
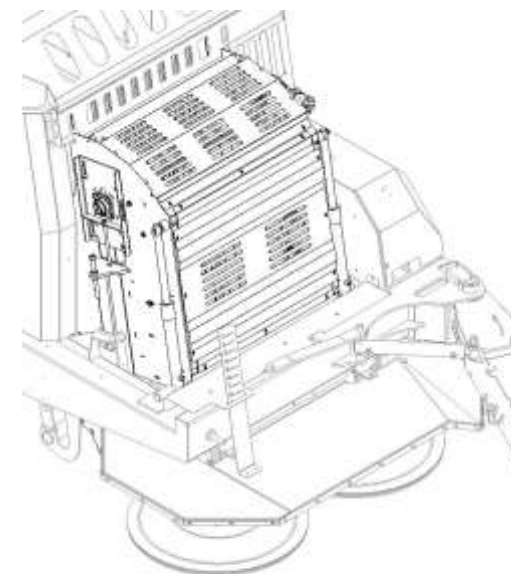


Planche N° : 13-06-3904c1

4c1

| Rep | Désignation | 2030 PH – 2435 PH | 2334 PH – 2740 PH | Qté |
|-----|---|-------------------|-------------------|-------|
| 41 | Arbre Inférieur | 31 347ENS.S | 31 347ENS.S | 1 |
| 42 | Vis TH 12/ 25 8.8 ZBJ | 7.800 302 | 7.800 302 | 4 |
| | Rondelle Plate M12 ZBJ | 7.800 393 | 7.800 393 | 4 |
| | Ecrou Hexagonal 012.CL8 Z | 7.800 374 | 7.800 374 | 4 |
| 43 | Tôle Anti-Enroulement | 44 295 | 44 295 | 2 |
| 44 | Circlips Extérieur 020 | 7.801 559 | 7.801 559 | 16/18 |
| | Rondelle Plate M20 ZBJ | 7.800 396 | 7.800 396 | 32/36 |
| | Bague Bronze 20*26*32 | 9.807 336 | 9.807 336 | 16/18 |
| | Galet | 9.807 337 | 9.807 337 | 16/18 |
| 45 | Chaîne Convoyeur Autochargeuse A7020 L.3.36-8 Peignes | 9.800 951 | | 2 |
| | Chaîne Convoyeur Autochargeuse A7020 L.3.78-9 Peignes | | 9.800 950 | 2 |
| 46 | Axe Galet | AE43 985 | AE43 985 | 16/18 |
| | Galet | 9.807 337 | 9.807 337 | 16/18 |
| | Rondelle Plate M12 ZBJ | 7.800 393 | 7.800 393 | 16/18 |
| | Rondelle Grower 12 | 7.800 407 | 7.800 407 | 16/18 |
| | Rondelle Tôle 35/12.5/6 | R35-12.5-6 | R35-12.5-6 | 16/18 |
| | Vis TH 12/ 35 8.8 ZBJ | 7.800 295 | 7.800 295 | 16/18 |
| 47 | Peigne | 43 717 | 43 717 | 8/9 |
| 48 | Caoutchouc Anti-Bruit | 807 359 | 807 359 | 1 |
| 49 | Tôle Support Caoutchouc Gauche | TO44 6101 | TO44 6101 | 1 |
| 50 | Caoutchouc | AE43 964 | AE43 964 | 2 |
| 51 | Tôle Support Caoutchouc | TO44 316 | TO44 316 | 2 |
| 52 | Vis TH 12/ 45 8.8 ZBJ | 7.800 258 | 7.800 258 | 6 |
| | Rondelle Plate M12 ZBJ | 7.800 393 | 7.800 393 | 6 |
| 53 | Arbre Supérieur | 31390-R.ENS.S | 31390-R.ENS.S | 1 |
| 54 | Vis TH 12/ 30 8.8 ZBJ | 7.800 296 | 7.800 296 | 12 |
| | Rondelle Plate M12 ZBJ | 7.800 393 | 7.800 393 | 24 |
| | Ecrou Lock CL8.012 ZBJ | 7.800 363 | 7.800 363 | 12 |
| 55 | Tôle Support Caoutchouc Droite | TO44 610 | TO44 610 | 1 |
| 56 | Caoutchouc Anti-Bruit | 807 358 | 807 358 | 1 |
| 57 | Vis Poêlier 10/ 30 ZN | 7.800 288 | 7.800 288 | 8 |
| | Ecrou Lock CL8.010 ZBJ | 7.800 365 | 7.800 365 | 8 |
| 58 | Tôle Fixation Guide Chaîne | TO44 789 | TO44 789 | 2 |
| 59 | Guide Chaîne | 807 357 | 807 357 | 2 |
| 60 | Vis TFHC 12/ 35 10.9 | 7.801 435 | 7.801 435 | 8 |
| | Ecrou Embase Lock CL8.012 | 7.800 363 | 7.800 363 | 8 |

**Convoyeur
(Troisième partie)
Jusqu'au 07/01/13**



4c1

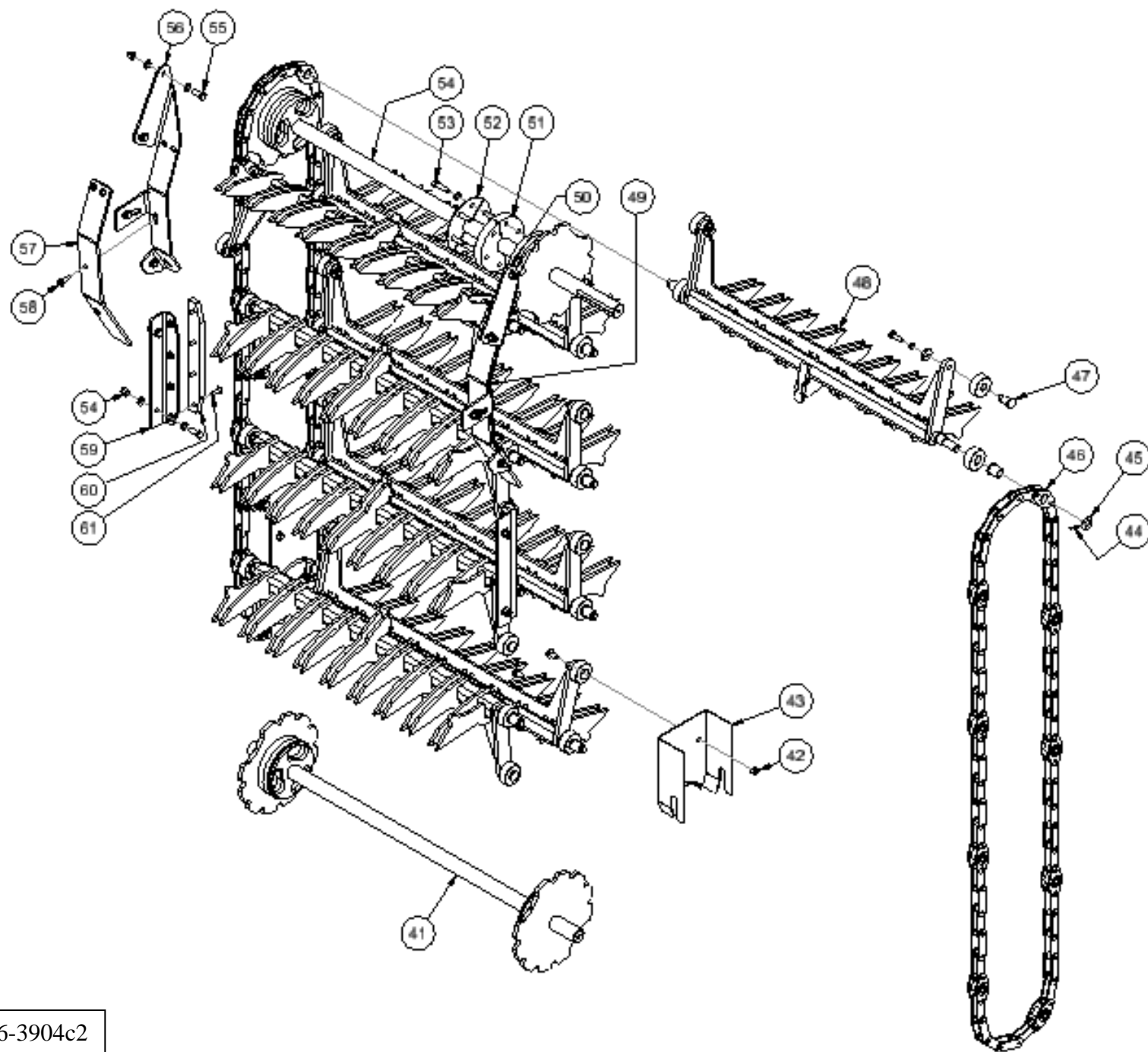
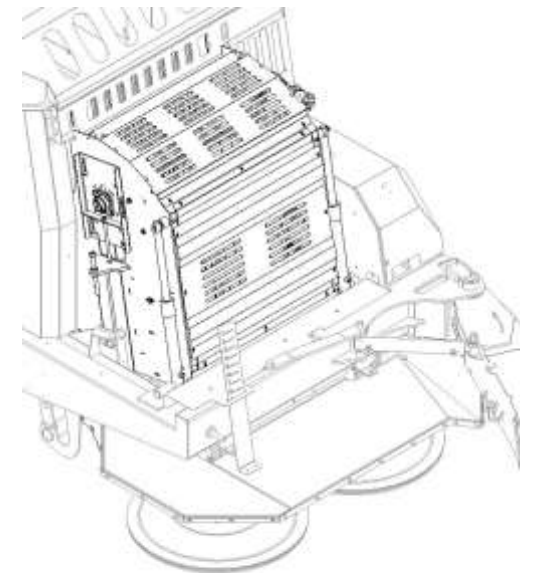


Planche N° : 13-06-3904c2

4c2

| Rep | Désignation | 2030 PH – 2435 PH | 2334 PH – 2740 PH | Qté |
|-----|---|-------------------|-------------------|-------|
| 41 | Arbre Inférieur | 31 347ENS.S | 31 347ENS.S | 1 |
| 42 | Vis TH 12/ 25 8.8 ZBJ | 7.800 302 | 7.800 302 | 4 |
| | Rondelle Plate M12 ZBJ | 7.800 393 | 7.800 393 | 4 |
| | Ecrou Hexagonal 012.CL8 Z | 7.800 374 | 7.800 374 | 4 |
| 43 | Tôle Anti-Enroulement | 44 295 | 44 295 | 2 |
| 44 | Goupille Fendue 4/35 | 7.801 552 | 7.801 552 | 16/18 |
| 45 | Rondelle Tôle 40/20/2 | R40-20-2 | R40-20-2 | 16/18 |
| | Bague Bronze 20*26*32 Sans Collerette | 9.807 336SC | 9.807 336SC | 16/18 |
| | Galet | 9.807 337-25.2 | 9.807 337-25.2 | 16/18 |
| 46 | Chaîne Convoyeur Autochargeuse A7020 L.3.78-9 Peignes | 9.800 950 | 9.800 950 | 2 |
| | Chaîne Convoyeur Autochargeuse Attache Rapide | 9.800 950AT | 9.800 950AT | 2 |
| 47 | Axe Galet | AE43 985 | AE43 985 | 16/18 |
| | Galet | 9.807 337 | 9.807 337 | 16/18 |
| | Rondelle Plate M20 L ZBJ | 7.803 083 | 7.803 083 | 16/18 |
| | Rondelle Eventail M12 ZBJ | 7.800 385 | 7.800 385 | 16/18 |
| | Rondelle Tôle 35/12.5/6 | R35-12.5-6 | R35-12.5-6 | 16/18 |
| | Vis TH 12/ 35 8.8 ZBJ | 7.800 295 | 7.800 295 | 16/18 |
| 48 | Peigne | 46 073 | 46 073 | 8/9 |
| 49 | Caoutchouc Anti-Bruit | 807 359 | 807 359 | 1 |
| 50 | Tôle Support Caoutchouc Gauche | TO44 6101 | TO44 6101 | 1 |
| 51 | Caoutchouc | AE43 964 | AE43 964 | 2 |
| 52 | Tôle Support Caoutchouc | TO44 316 | TO44 316 | 2 |
| 53 | Vis TH 12/ 45 8.8 ZBJ | 7.800 258 | 7.800 258 | 6 |
| | Rondelle Plate M12 ZBJ | 7.800 393 | 7.800 393 | 6 |
| 54 | Arbre Supérieur | 31390-R.ENS.S | 31390-R.ENS.S | 1 |
| 55 | Vis TH 12/ 30 8.8 ZBJ | 7.800 296 | 7.800 296 | 12 |
| | Rondelle Plate M12 ZBJ | 7.800 393 | 7.800 393 | 24 |
| | Ecrou Lock CL8.012 ZBJ | 7.800 363 | 7.800 363 | 12 |
| 56 | Tôle Support Caoutchouc Droite | TO44 610 | TO44 610 | 1 |
| 57 | Caoutchouc Anti-Bruit | 807 358 | 807 358 | 1 |
| 58 | Vis Poêlier 10/ 30 ZN | 7.800 288 | 7.800 288 | 8 |
| | Ecrou Lock CL8.010 ZBJ | 7.800 365 | 7.800 365 | 8 |
| 59 | Tôle Fixation Guide Chaîne | TO44 789 | TO44 789 | 2 |
| 60 | Guide Chaîne | 807 357 | 807 357 | 2 |
| 61 | Vis TFHC 12/ 35 10.9 | 7.801 435 | 7.801 435 | 8 |
| | Ecrou Embase Lock CL8.012 | 7.800 363 | 7.800 363 | 8 |

**Convoyeur
(Troisième partie)
A partir du 08/01/13**



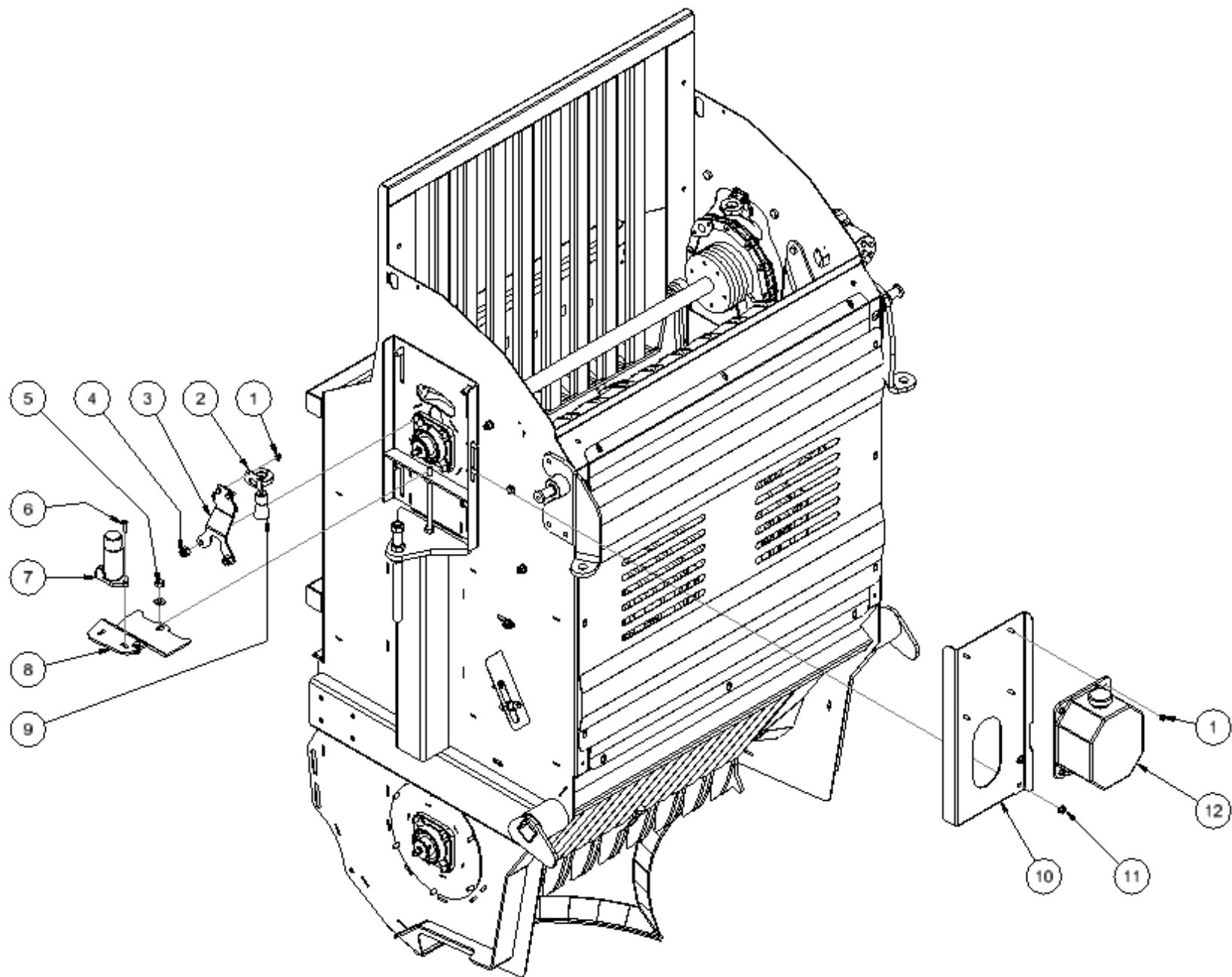
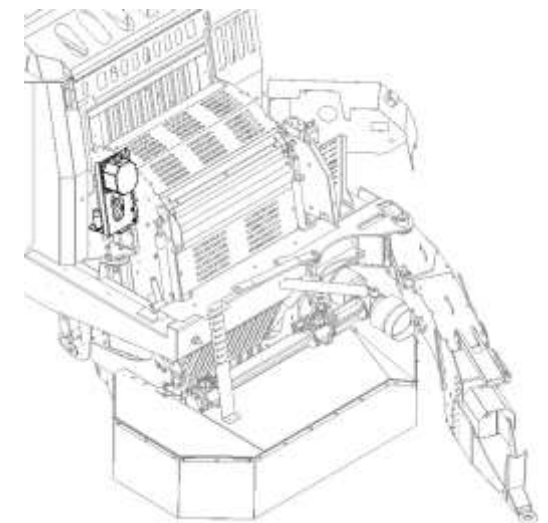


Planche N° : 04-05-3805

| Rep | Désignation | 2030 PH – 2435 PH | 2334 PH – 2740 PH | Qté |
|-----|-----------------------------|-------------------|-------------------|-----|
| 1 | Vis TH 8/ 20 8.8 ZBJ | 7.800 297 | 7.800 297 | 8 |
| | Ecrou Embase Crantée 08 ZBJ | 7.800 378 | 7.800 378 | 8 |
| 2 | Support Pinceau | 47 309 | 47 309 | 2 |
| 3 | Tôle Support Pinceau | TO47 142 | TO47 142 | 2 |
| 4 | Ecrou Lock CL8.014 ZBJ | 7.800 790 | 7.800 790 | 4 |
| 5 | Ecrou Hexagonal 014.CL8 | 7.800 372 | 7.800 372 | 1 |
| | Rondelle Plate M14 ZBJ | 7.800 397 | 7.800 397 | 1 |
| 6 | Vis TH 8/ 30 8.8 ZBJ | 7.800 337 | 7.800 337 | 2 |
| | Rondelle Plate M8 ZBJ | 7.800 395 | 7.800 395 | 2 |
| | Ecrou Embase Crantée 08 ZBJ | 7.800 378 | 7.800 378 | 2 |
| 7 | Pompe | 8.801 200 | 8.801 200 | 1 |
| 8 | Tôle Support Pompe | TO47 141 | TO47 141 | 1 |
| 9 | Pinceau | 8.801 201 | 8.801 201 | 2 |
| 10 | Tôle Support Réservoir | TO47 143 | TO47 143 | 1 |
| 11 | Vis TH 10/ 25 8.8 ZBJ | 7.800 298 | 7.800 298 | 2 |
| | Rondelle Plate M10 ZBJ | 7.800 391 | 7.800 391 | 2 |
| | Ecrou Embase Crantée 10 8.8 | 7.801 050 | 7.801 050 | 2 |
| 12 | Réservoir | 8.801 202 | 8.801 202 | 1 |
| | | | | |
| | | | | |
| | | | | |
| | | | | |
| | | | | |
| | | | | |
| | | | | |
| | | | | |
| | | | | |
| | | | | |
| | | | | |
| | | | | |
| | | | | |
| | | | | |
| | | | | |
| | | | | |
| | | | | |
| | | | | |
| | | | | |
| | | | | |

Graissage automatique



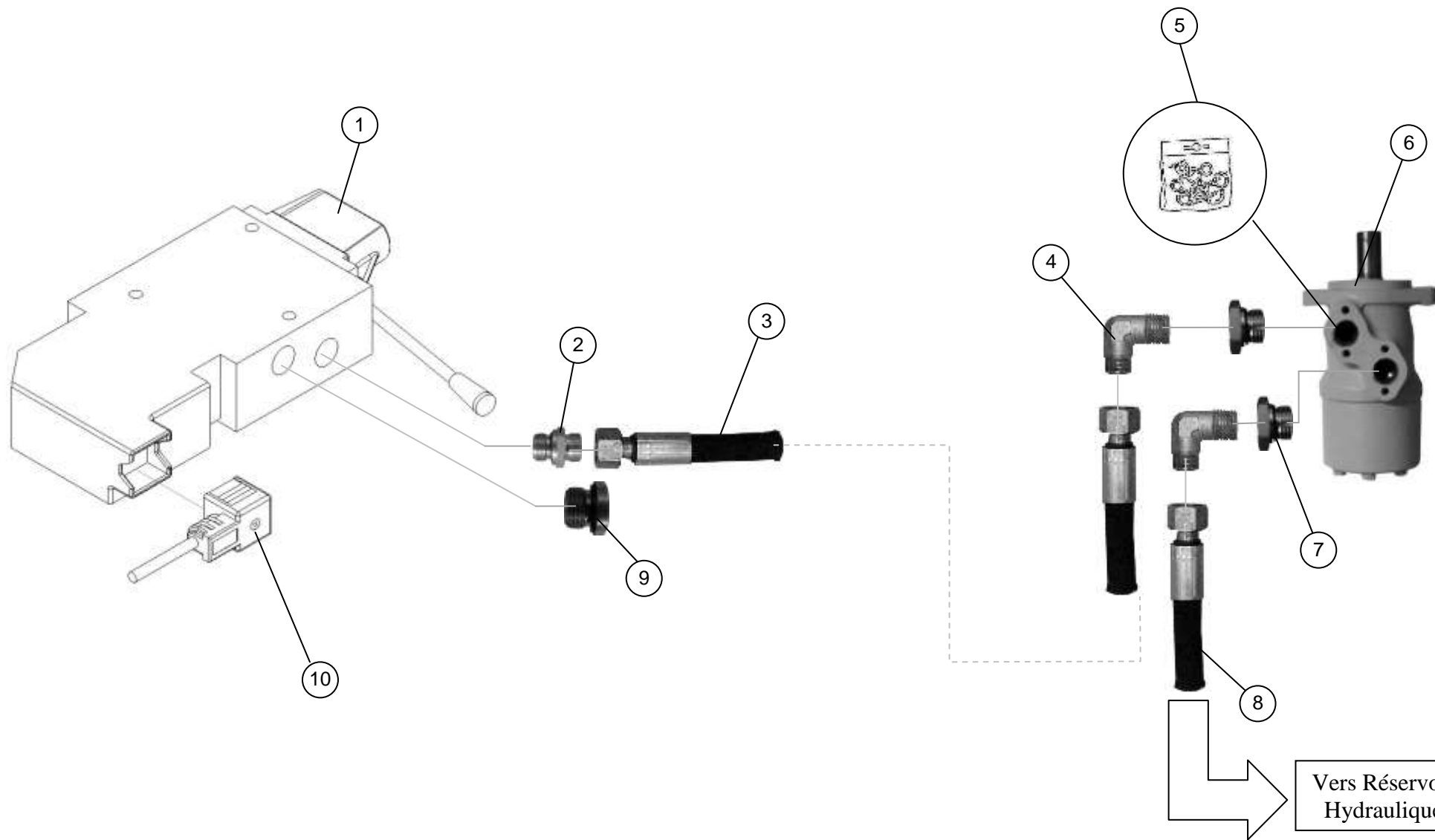
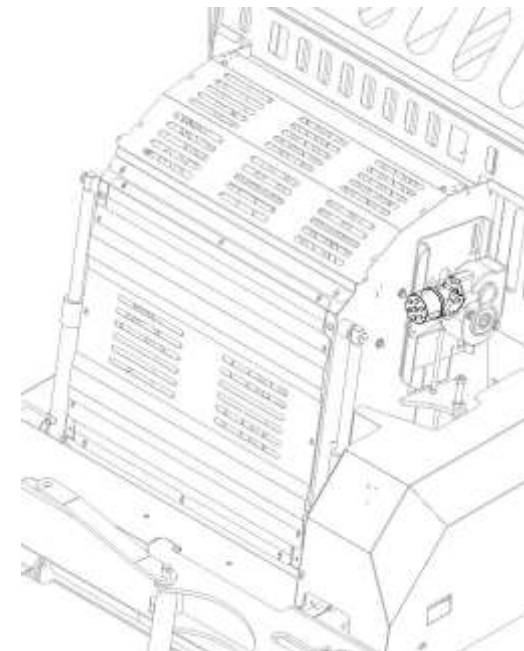


Planche N° : 13-06-3906

| Rep | Désignation | 2030 PH – 2334 PH | 2435 PH – 2740 PH | Qté |
|-----|---------------------------------------|-------------------|-------------------|-----|
| 1 | Références Distributeurs => Page 32 | | | |
| 2 | Union Mâle 18L 15/21 CYL NU | 2.800 030 | 2.800 030 | 1 |
| 3 | Flexible 2T 16 1900 ETC18L ETC18L 90° | 5.803 024 | 5.803 024 | 1 |
| 4 | Coude Mâle 18L 15/21 CO NU | 2.800 060 | 2.800 060 | 2 |
| 5 | Pochette de Joints Moteur EP MR CD/CU | 3.805 020 | 3.805 020 | 1 |
| 6 | Moteur Hydraulique MR 100 CD | 3.803 058 | 3.803 058 | 1 |
| 7 | Union | ? | ? | 2 |
| 8 | Flexible 2T 16 2600 ETC18L ETC18L 90 | 5.803 246 | | 1 |
| | Flexible 2T 16 3700 ETC18L ETC18L 90 | | 5.803 260 | 1 |
| 9 | Bouchon Mâle 15/21 CYL | 2.800 734 | 2.800 734 | 1 |
| 10 | Connecteur 2P+T L=3m | 11.802 846 | 11.802 846 | 1 |
| | Réf 1 = Marche Convoyeur | | | |

Hydraulique Entrainement peigne



Côté Gauche

Côté Droit

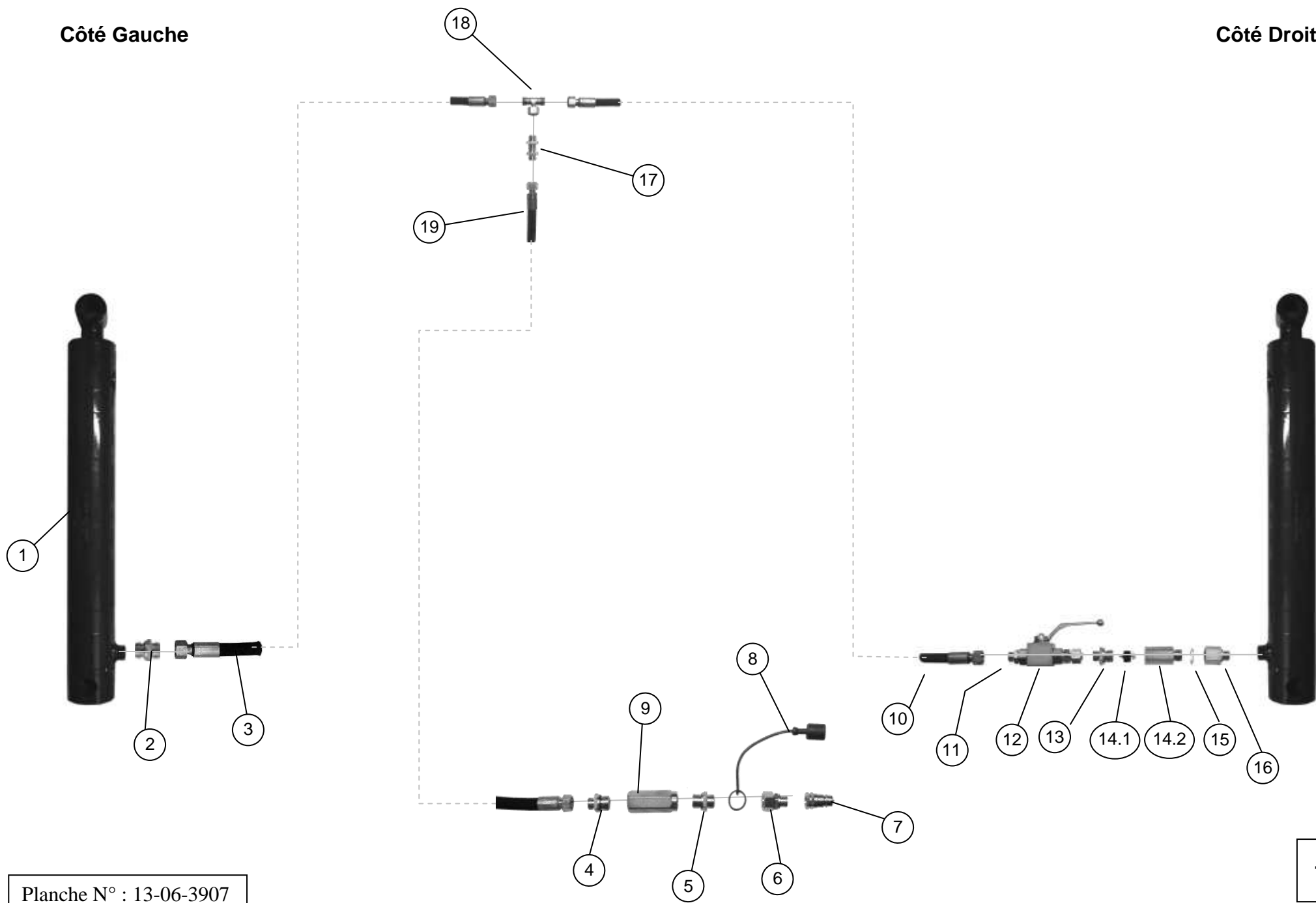
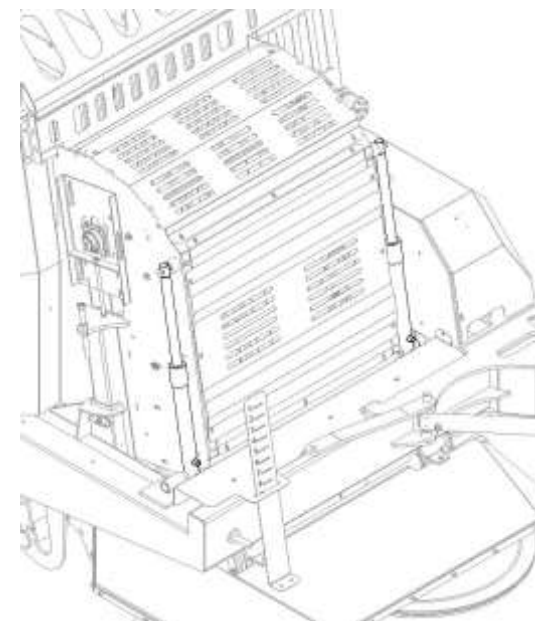


Planche N° : 13-06-3907

7

| Rep | Désignation | 2030 PH – 2334 PH | 2435 PH – 2740 PH | Qté |
|--------------------------|---|-------------------|-------------------|-----|
| 1 | Vérin SE 40/400 EAF 540 PEI | 1.800 043 | 1.800 043 | 2 |
| Eclatée Vérin => Page 31 | | | | |
| 2 | Union Mâle 12L | | | |
| 3 | Flexible 1T 10 1000 2SETC12L | 5.800 120 | 5.800 120 | 1 |
| 4 | Union Mâle 15L 20/27 CYL NU | 2.800 019 | 2.800 019 | 1 |
| 5 | Union Mâle 18L 20/27 CYL NU | 2.801 980 | 2.801 980 | 1 |
| 6 | Adaptateur Tournant 15L 22/150 CYL | 2.800 701 | 2.800 701 | 1 |
| 7 | Prise CCM 1/2 | 2.800 691SUP | 2.800 691SUP | 1 |
| 8 | Bouchon Plastique Rouge Pour Prise CCM 1/2 (Pression) | 805 409 | 805 409 | 1 |
| 9 | Clapet Anti-Retour VNR 3/4 | 6.802 136 | 6.802 136 | 1 |
| 10 | Flexible 1T 10 3000 2SETC12L | 5.800 186 | 5.800 186 | 1 |
| 11 | Union Mâle 12L 12/17 CYL NU | 2.800 023 | 2.800 023 | 1 |
| 12 | Robinet Boisseau 2V 3/8 | 6.800 995 | 6.800 995 | 1 |
| 13 | Union Mâle 12L 15/21 CYL NU | 2.800 024 | 2.800 024 | 1 |
| 14 | Clapet Parachute Complet 1/2 | 2.802 580 | 2.802 580 | 1 |
| 14.1 | Clapet Parachute 1/2 | 805 307 | 805 307 | 1 |
| 14.2 | Corps Clapet Parachute 1/2 | 805 180 | 805 180 | 1 |
| 15 | Joint Cuivre 21 | 2.800 056 | 2.800 056 | 1 |
| 16 | Réduction 3/8 CYL UTC 1/2 | 2.800 710 | 2.800 710 | 1 |
| 17 | Union Double Cloison 12L | 2.800 047 | 2.800 047 | 1 |
| 18 | TE Orientable 12L | 2.801 438 | 2.801 438 | 1 |
| 19 | Flexible 1T 10 4000 2SETC12L | 5.802 115 | 5.802 115 | 1 |
| | | | | |
| | | | | |
| | | | | |
| | | | | |
| | | | | |
| | | | | |
| | | | | |
| | | | | |
| | | | | |
| | | | | |
| | | | | |
| | | | | |
| | | | | |

Hydraulique Déplacement convoyeur



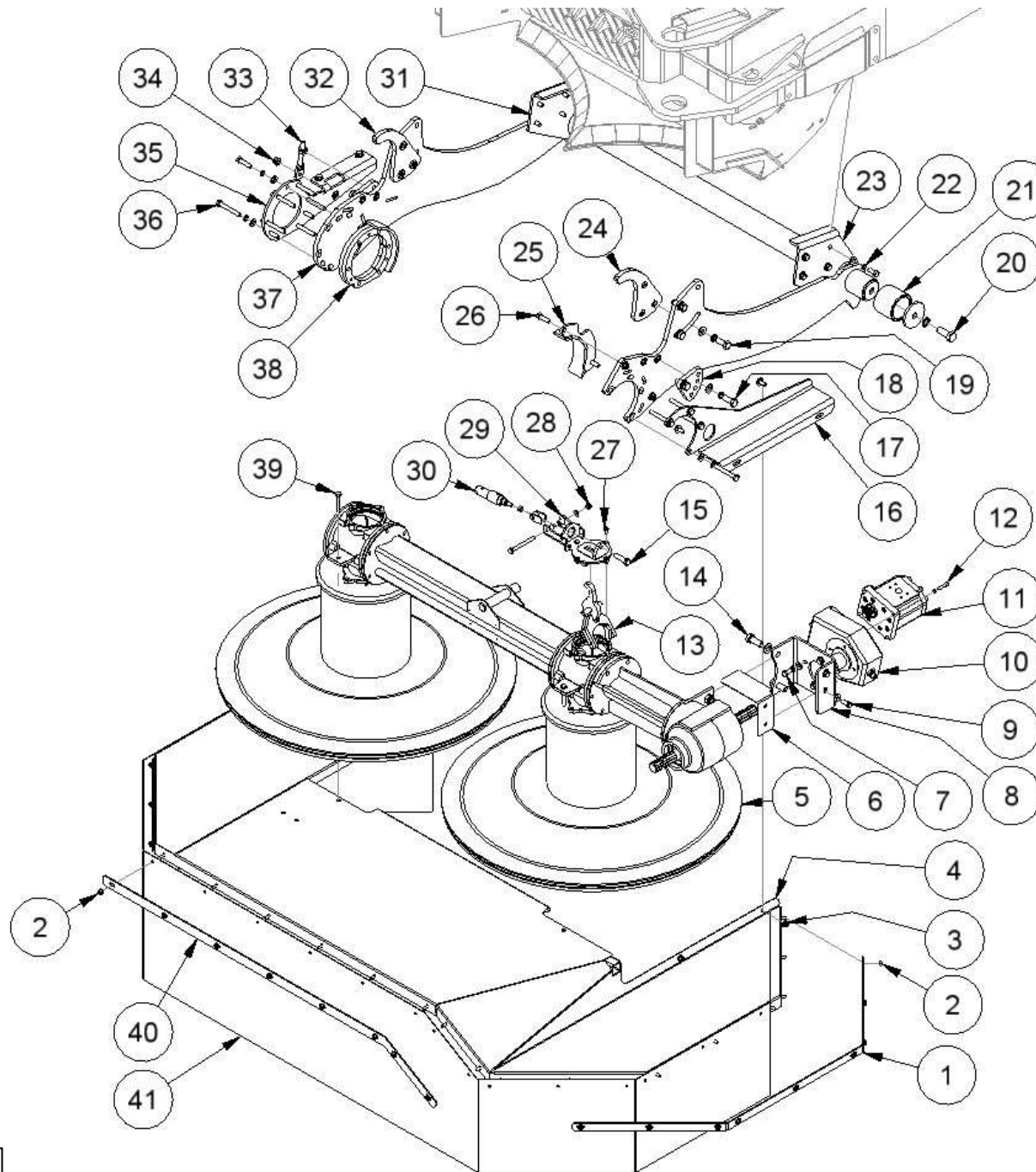
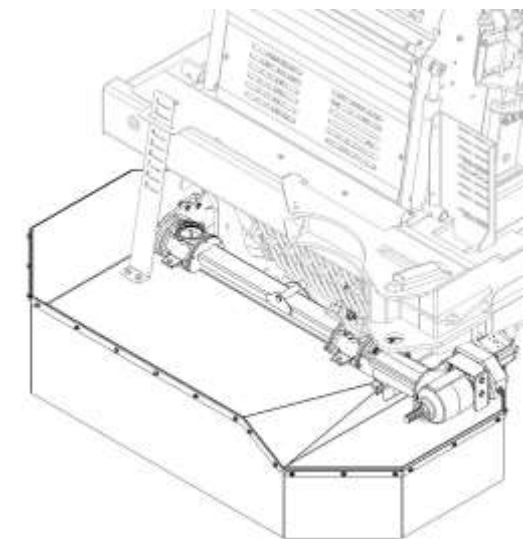


Planche N° : 13-06-3908a1

8a1

| Rep | Désignation | 2030 PH – 2334 PH 2435 PH – 2740 PH | Qté |
|---|------------------------------------|--|-----|
| 1 | Tôle Support Bâche | TO44 986 | 2 |
| 2 | Vis TH 8/ 20 8.8 ZBJ | 7.800 297 | 26 |
| | Ecrou Embase Crantée 8 8.8 | 7.800 378 | 26 |
| 3 | Vis TH 10/ 25 8.8 ZBJ | 7.800 298 | 2 |
| | Rondelle Plate M10 ZBJ | 7.800 391 | 2 |
| | Ecrou Embase Crantée 10 8.8 | 7.801 050 | 2 |
| 4 | Carter Faucheuse | 44 259 | 1 |
| 5 | Faucheuse | 44 749 | 1 |
| Détail Faucheuse => Page 9 | | | |
| 6 | Tôle Carter | TO45 064 | 1 |
| 7 | Vis TH 12/ 25 8.8 ZBJ | 7.800 302 | 4 |
| | Rondelle Eventail M12 ZBJ | 7.800 385 | 4 |
| | Rondelle Plate M12 ZBJ | 7.800 393 | 4 |
| 8 | Tôle Support Multiplicateur | TO44 327 | 1 |
| 9 | Vis TH 12/ 30 8.8 ZBJ | 7.800 290 | 2 |
| | Rondelle Plate M12 ZBJ | 7.800 393 | 2 |
| | Ecrou Lock CL8.012 ZBJ | 7.800 363 | 2 |
| 10 | Multiplicateur MP3 FEM.R. 3.8 35KW | 9.802 550 | 1 |
| 11 | Pompe KV3P 70CM3 DR. | 4.802 838 | 1 |
| Hydraulique Entraînement Pompe Faucheuse => Page 11 | | | |
| 12 | Vis CHC 8/ 35 8.8 | 7.800 357 | 4 |
| | Rondelle Grower 8 ZBJ | 7.800 383 | 4 |
| 13 | Levier Hydrualique | 45 518 | 1 |
| 14 | Vis TH 18/ 60 8.8 ZBJ | 7.800 431 | 2 |
| | Rondelle Plate M18 ZBJ | 7.800 440 | 2 |
| | Ecrou Lock CL8.018 ZBJ | 7.800 418 | 2 |
| 15 | Vis TH 14/ 50 8.8 ZBJ | 7.800 315 | 1 |
| 16 | Tôle Support Carter | TO44 949 | 1 |
| 17 | Vis TH 16/ 40 8.8 ZBJ | 7.801 405 | 4 |
| | Rondelle Grower 16 ZBJ | 7.800 409 | 4 |
| | Rondelle Plate M16 ZBJ | 7.800 392 | 4 |
| | Ecrou Hexagonal 016.CL8 Z | 7.800 369 | 4 |
| 18 | Cale De Réglage | TO44 322 | 2 |
| 19 | Vis TH 16/ 40 8.8 ZBJ | 7.801 405 | 6 |
| | Rondelle Grower 16 ZBJ | 7.800 409 | 6 |
| | Rondelle Plate M16 ZBJ | 7.800 392 | 6 |
| | Ecrou Embase Crantée 16 8.8 | 7.800 437 | 6 |

**Faucheuse
(Première partie)
(Jusqu'au 22/02/2013)**



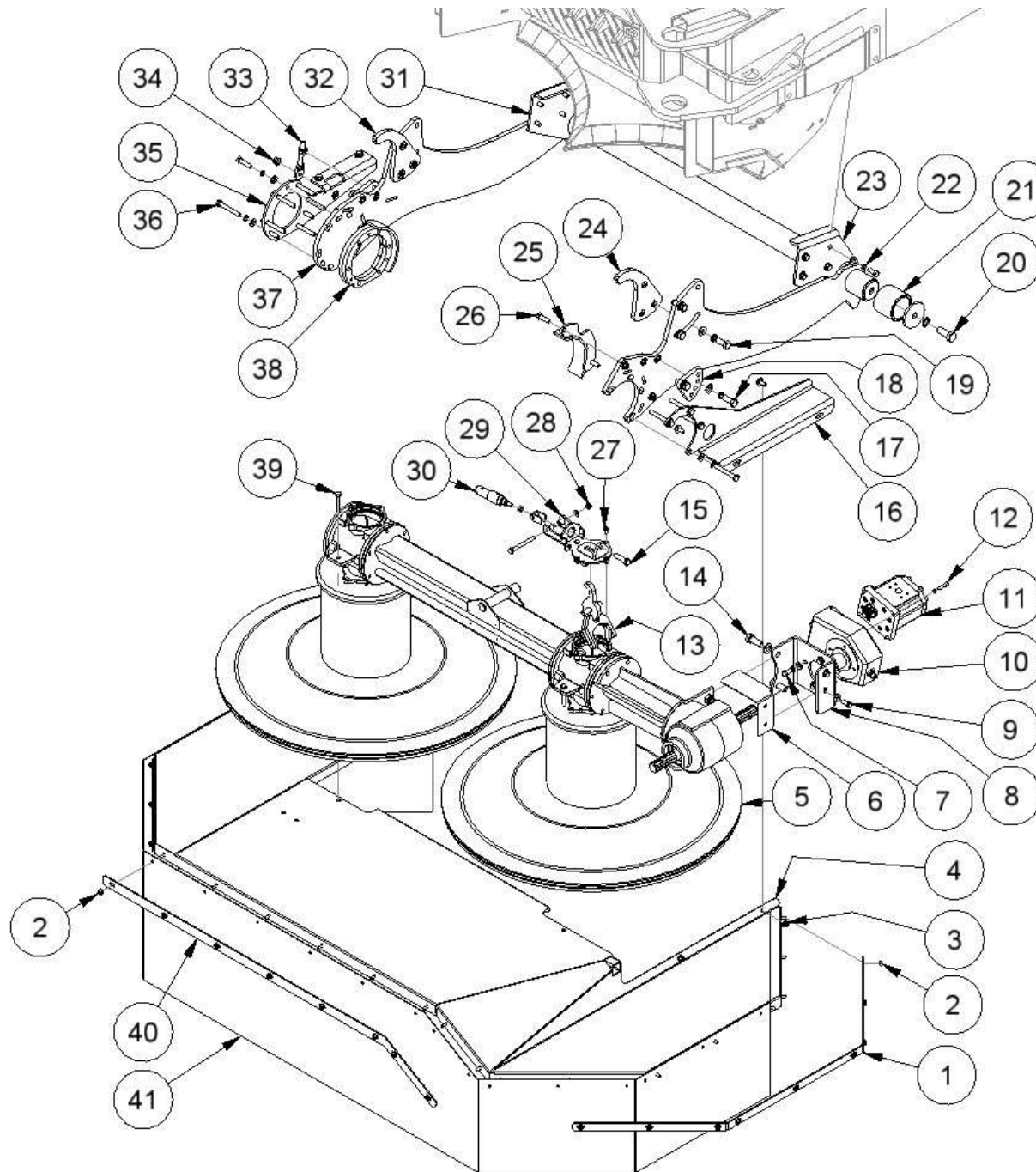
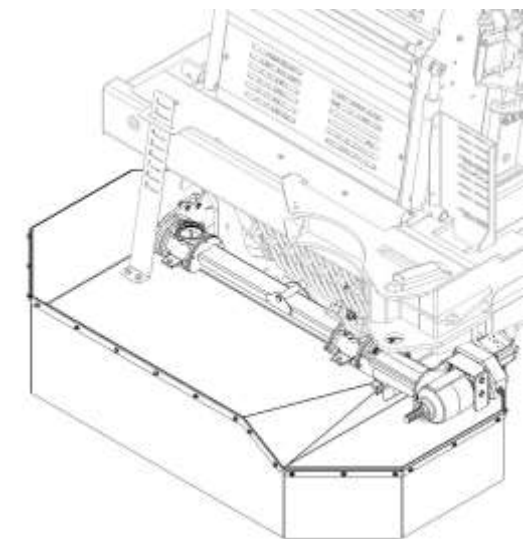


Planche N° : 13-06-3908b1

8b1

| Rep | Désignation | 2030 PH – 2334 PH 2435 PH – 2740 PH | Qté |
|-------------------------------|-----------------------------------|--|-----|
| 20 | Vis TH 20/ 50 8.8 ZBJ | 7.800 310 | 2 |
| | Rondelle Eventail M20 ZBJ | 7.800 387 | 2 |
| | Rondelle Tôle 91/21/8 | R91-21-8 | 2 |
| 21 | Bague 95/77 L=78 | TM43 994 | 2 |
| 22 | Vis TH 12/ 30 8.8 ZBJ | 7.800 296 | 8 |
| | Rondelle Eventail M12 ZBJ | 7.800 385 | 8 |
| | Rondelle Plate M12 ZBJ | 7.800 393 | 8 |
| | Ecrou Hexagonal 012.CL8 Z | 7.800 374 | 8 |
| 23 | Fixation Gauche Support Faucheuse | 43 978 | 1 |
| 24 | Crochet Gauche De Réglage Hauteur | 44 590 | 1 |
| 25 | Cale | 44 695 | 1 |
| 26 | Vis TH 12/ 40 8.8 ZBJ | 7.800 771 | 2 |
| | Ecrou Embase Crantée 12 8.8 | 7.800 427 | 2 |
| 27 | Vis TH 8/ 16 8.8 ZBJ | 7.800 316 | 4 |
| 28 | Vis TH 10/ 100 8.8 ZBJ | 7.802 288 | 1 |
| | Rondelle Plate M10 ZBJ | 7.801 310 | 1 |
| | Ecrou Lock CL8.010 ZBJ | 7.800 365 | 1 |
| 29 | Support Vérin | 45 517 | 1 |
| 30 | Vérin DE 12/20 C25 | 1.800 045 | 1 |
| | Ecrou Hexagonal 010.CL8 Z | 7.800 371 | 1 |
| | Tenon Vérin | 45 535 | 1 |
| Hydraulique Crabot => Page 10 | | | |
| 31 | Fixation Droite Support Faucheuse | 43 989 | 1 |
| 32 | Crochet Droit De Réglage Hauteur | 44 323 | 1 |
| 33 | Tige De Réglage Inclinaison | 44 584 | 1 |
| | Ecrou Embase Crantée 12 8.8 | 7.800 427 | 2 |
| 34 | Vis TFHC 12/ 35 10.9 | 7.800 286 | 1 |
| | Ecrou Embase Crantée 12 8.8 | 7.800 427 | 1 |
| 35 | Pièce De Réglage Inclinaison | 44 950 | 1 |
| 36 | Vis TH 12/ 90 8.8 ZBJ | 7.800 332 | 10 |
| | Rondelle Eventail M12 ZBJ | 7.800 385 | 10 |
| | Rondelle Plate M12 ZBJ | 7.800 393 | 10 |
| 37 | Berceau Faucheuse | 44 691 | 1 |
| 38 | Cale Entretoise Fixation | 44 694 | 1 |
| 39 | Vis TH 12/ 25 8.8 ZBJ | 7.800 302 | 2 |
| | Rondelle Plate M12 ZBJ | 7.800 393 | 2 |
| | Ecrou Embase Crantée 12 8.8 | 7.800 427 | 2 |
| 40 | Tôle Support Bâche | TO44 985 | 1 |
| 41 | Bâche Avant BleueFaucheuse | TO91 284 | 1 |

**Faucheuse
(Deuxième partie)
(Jusqu'au 22/02/2013)**



8b1

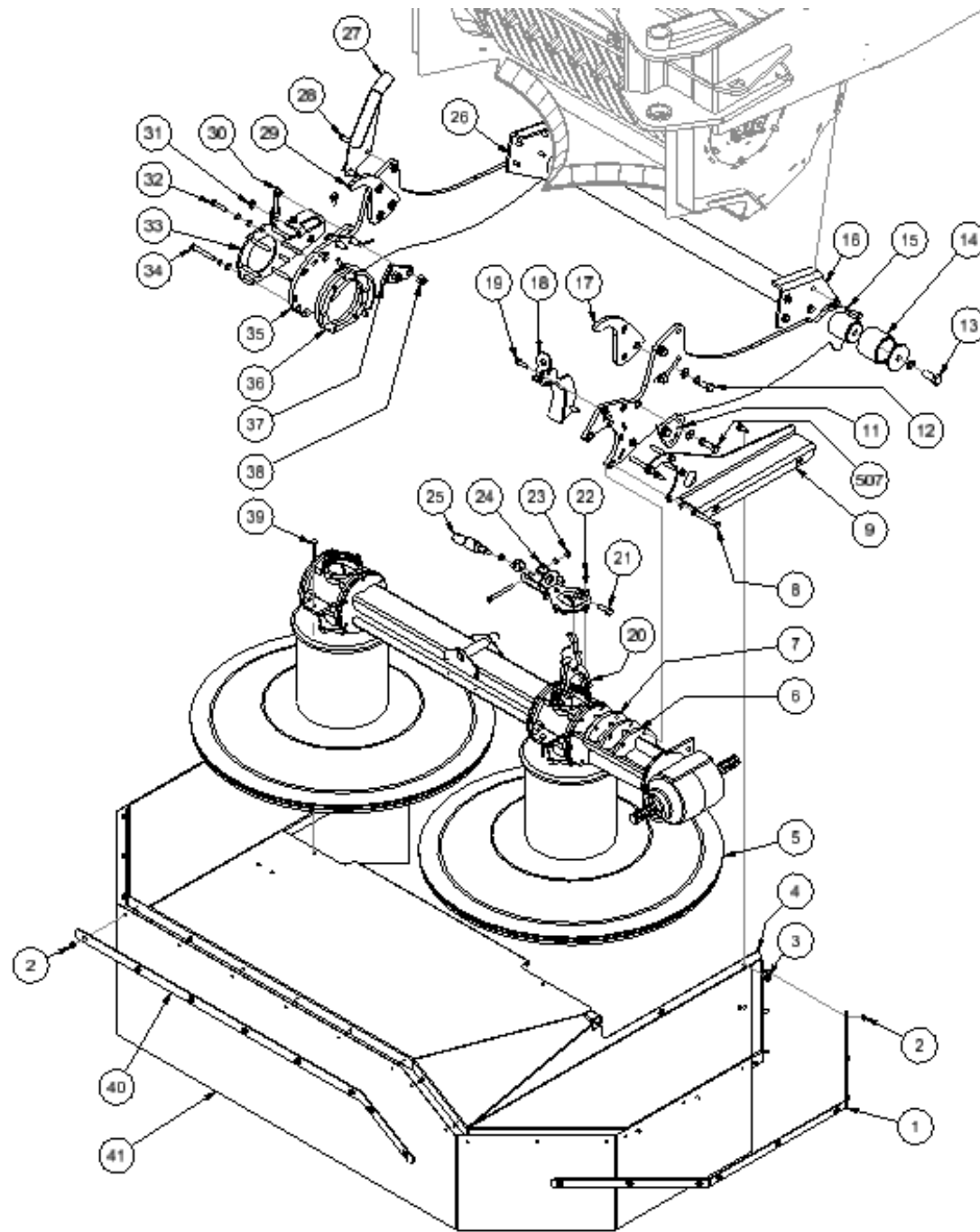
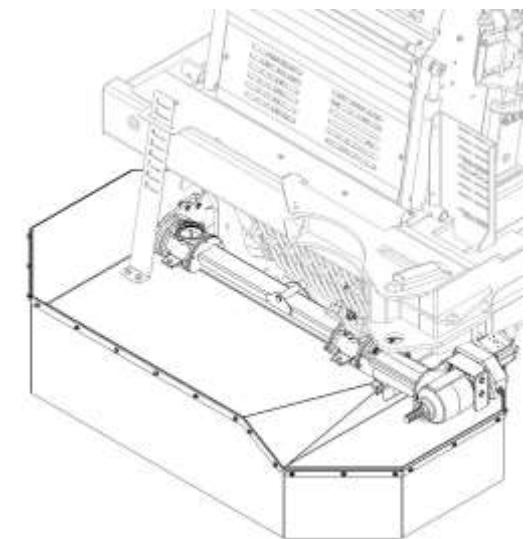


Planche N° : 04-05-3808a2

8a2

| Rep | Désignation | 1624 DT – 1928 DT 2027 DT – 2336 DT | Qté |
|----------------------------|-----------------------------------|--|-----|
| 1 | Tôle Support Bâche | TO44 986 | 2 |
| 2 | Vis TH 8/ 20 8.8 ZBJ | 7.800 297 | 26 |
| | Ecrou Embase Crantée 8 8.8 | 7.800 378 | 26 |
| 3 | Vis TH 10/ 25 8.8 ZBJ | 7.800 298 | 2 |
| | Rondelle Plate M10 ZBJ | 7.800 391 | 2 |
| | Ecrou Embase Crantée 10 8.8 | 7.801 050 | 2 |
| 4 | Carter Faucheuse | 44 259 | 1 |
| 5 | Faucheuse | 44 749 | 1 |
| Détail Faucheuse => Page 9 | | | |
| 6 | Tôle Renfort Ep :10mm | TO44 244 | 2 |
| 7 | Tôle Renfort Ep :15mm | TO44 243 | 1 |
| 8 | Vis CHC 12/ 100 12.9 | 7.800 177 | 4 |
| | Rondelle Blocage M12 Acier | 7.800 438 | 4 |
| 9 | Tôle Support Carter | TO44 949 | 1 |
| 10 | Vis TH 16/ 40 8.8 ZBJ | 7.801 405 | 2 |
| | Rondelle Grower 16 ZBJ | 7.800 409 | 2 |
| | Rondelle Plate M16 ZBJ | 7.800 392 | 2 |
| | Ecrou Hexagonal 016.CL8 Z | 7.800 369 | 2 |
| 11 | Cale De Réglage | TO44 322 | 2 |
| 12 | Vis TH 16/ 40 8.8 ZBJ | 7.801 405 | 6 |
| | Rondelle Grower 16 ZBJ | 7.800 409 | 6 |
| | Rondelle Plate M16 ZBJ | 7.800 392 | 6 |
| | Ecrou Embase Crantée 16 8.8 | 7.800 437 | 6 |
| 13 | Vis TH 20/ 50 8.8 ZBJ | 7.800 310 | 2 |
| | Rondelle Eventail M20 ZBJ | 7.800 387 | 2 |
| | Rondelle Tôle 91/21/8 | R91-21-8 | 2 |
| 14 | Bague 95/77 L=78 | TM43 994 | 2 |
| 15 | Vis TH 12/ 30 8.8 ZBJ | 7.800 296 | 8 |
| | Rondelle Eventail M12 ZBJ | 7.800 385 | 8 |
| | Rondelle Plate M12 ZBJ | 7.800 393 | 8 |
| | Ecrou Hexagonal 012.CL8 Z | 7.800 374 | 8 |
| 16 | Fixation Gauche Support Faucheuse | 43 978 | 1 |
| 17 | Crochet Gauche De Réglage Hauteur | 44 590 | 1 |
| 18 | Cale | 44 695 | 1 |
| 19 | Vis TH 12/ 40 8.8 ZBJ | 7.800 771 | 2 |
| | Ecrou Embase Crantée 12 8.8 | 7.800 427 | 2 |

**Faucheuse à partir du 22-02-2013
(Première partie)**



8a2

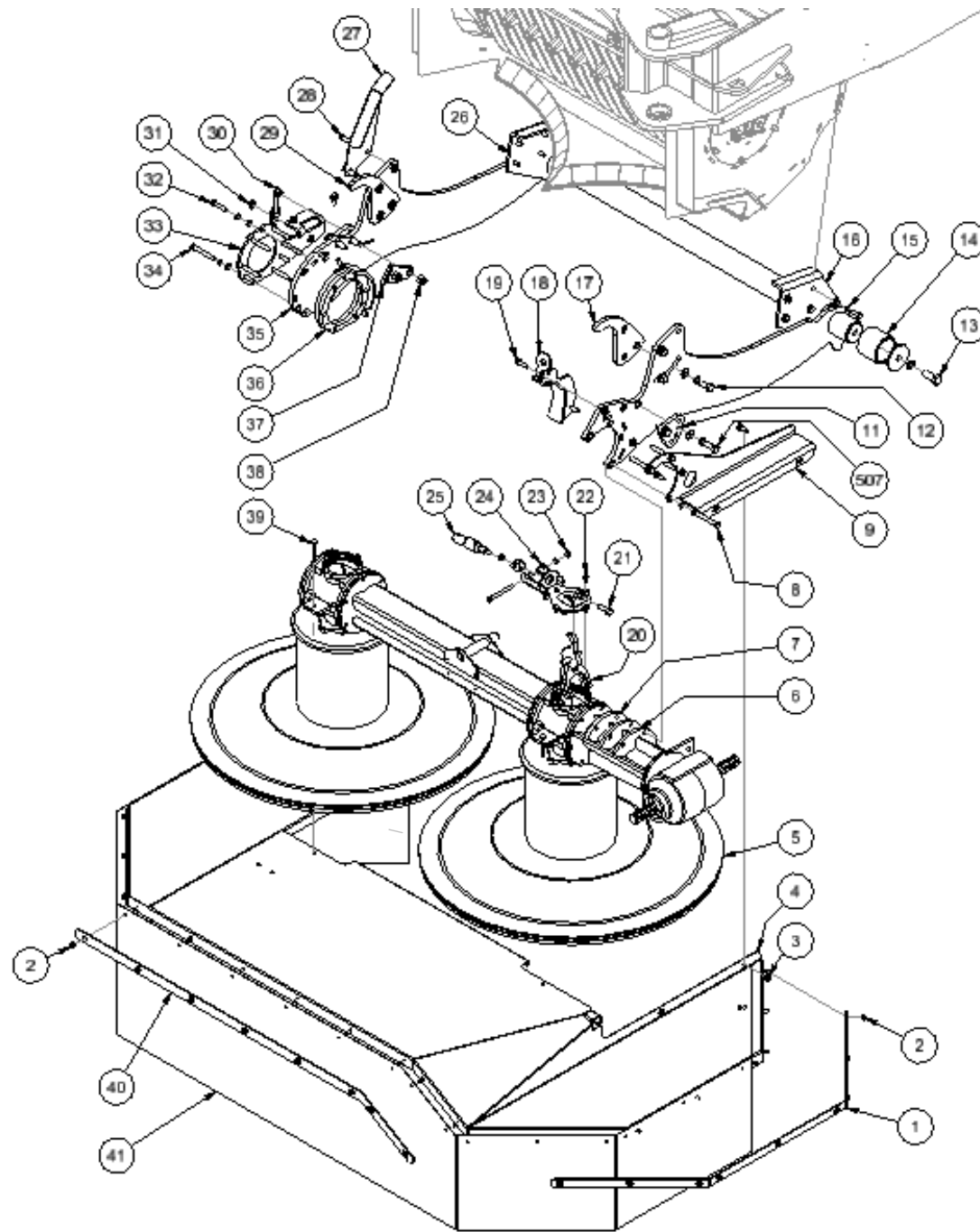
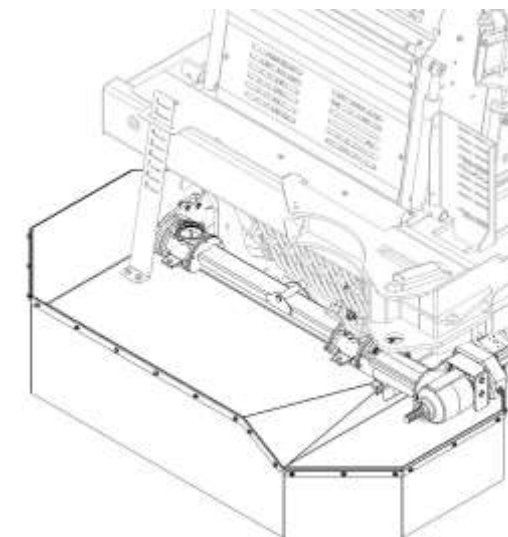


Planche N° : 04-05-3808b2

8b2

| Rep | Désignation | 1624 DT – 1928 DT 2027 DT – 2336 DT | Qté |
|-------------------------------|-----------------------------------|--|-----|
| 20 | Levier Hydraulique | 45 518 | 1 |
| 21 | Vis TH 14/ 50 8.8 ZBJ | 7.800 315 | 1 |
| 22 | Vis TH 8/ 16 8.8 ZBJ | 7.800 316 | 4 |
| 23 | Vis TH 10/ 100 8.8 ZBJ | 7.802 288 | 1 |
| | Rondelle Plate M10 ZBJ | 7.801 310 | 1 |
| | Ecrou Lock CL8.010 ZBJ | 7.800 365 | 1 |
| 24 | Support Vérin | 45 517 | 1 |
| 25 | Vérin DE 12/20 C25 | 1.800 045 | 1 |
| | Ecrou Hexagonal 010.CL8 Z | 7.800 371 | 1 |
| | Tenon Vérin | 45 535 | 1 |
| Hydraulique Crabot => Page 10 | | | |
| 26 | Fixation Droite Support Faucheuse | 43 989 | 1 |
| 27 | Tôle Détecteur Fin de Course | TO45 780 | 1 |
| 28 | Vis TH 12/ 35 8.8 ZBJ | 7.800 295 | 1 |
| | Rondelle Plate M12 ZBJ | 7.800 393 | 2 |
| | Ecrou Embase Crantée 12 8.8 | 7.800 427 | 1 |
| 29 | Crochet Droit De Réglage Hauteur | 44 323 | 1 |
| 30 | Tige De Réglage Inclinaison | 44 584 | 1 |
| | Ecrou Embase Crantée 12 8.8 | 7.800 427 | 2 |
| 31 | Vis TFHC 12/ 35 10.9 | 7.800 286 | 1 |
| | Ecrou Embase Crantée 12 8.8 | 7.800 427 | 1 |
| 32 | Vis TH 12/ 40 8.8 | 7.800 771 | 3 |
| | Rondelle Grower M12 ZBJ | 7.800 438 | 3 |
| 33 | Pièce De Réglage Inclinaison | 44 950 | 1 |
| 34 | Vis CHC 12/ 80 12.9 | 7.801 422 | 6 |
| | Rondelle Blocage M12 Acier | 7.800 438 | 6 |
| 35 | Berceau Faucheuse | 44 691 | 1 |
| 36 | Cale Entretoise Fixation | 44 694 | 1 |
| 37 | Tôle Support Rappel Faucheuse | TO45 888 | 1 |
| 38 | Vis TH 16/ 80 8.8 ZBJ | 7.800 449 | 2 |
| | Rondelle Eventail M16 ZBJ | 7.800 386 | 2 |
| | Rondelle Plate M16 ZBJ | 7.800 392 | 2 |
| | Ecrou Lock CL8.016 ZBJ | 7.800 366 | 2 |
| 39 | Vis TH 12/ 25 8.8 ZBJ | 7.800 302 | 2 |
| | Rondelle Plate M12 ZBJ | 7.800 393 | 2 |
| | Ecrou Embase Crantée 12 8.8 | 7.800 427 | 2 |
| 40 | Tôle Support Bâche | TO44 985 | 1 |
| 41 | Bâche Faucheuse | TO91 284 | 1 |

Faucheuse à partir du 22-02-2013
(Deuxième partie)



8b2

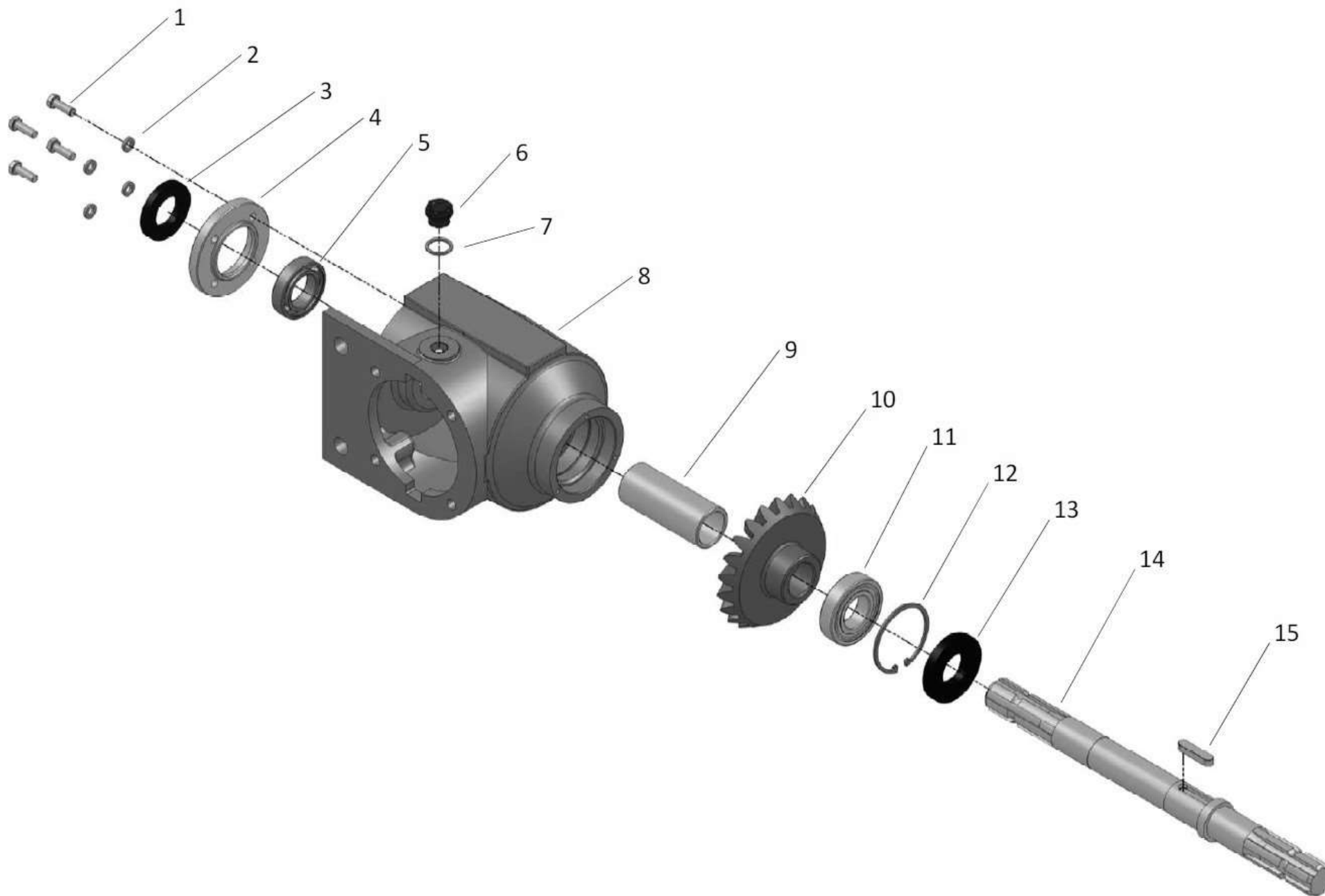
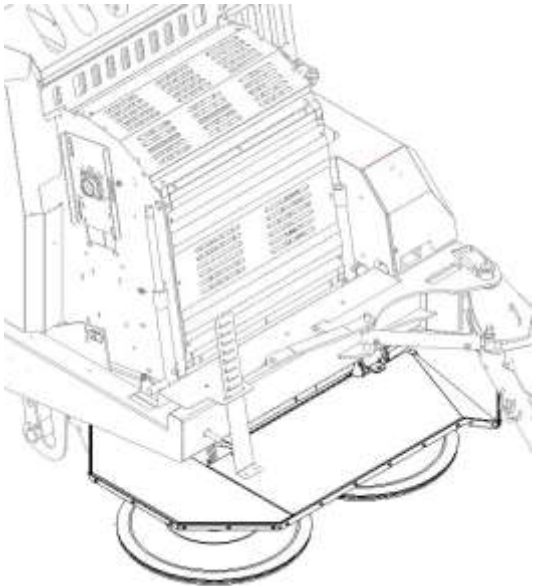


Planche N° : 13-06-3909a

9a

| Rep | Désignation | 2030 PH – 2334 PH 2435 PH – 2740 PH | Qté |
|-----|----------------------------|--|-----|
| 1 | Vis TH 8/ 25 8.8 ZBJ | 7.801 151 | 4 |
| 2 | Rondelle Plate M8 ZBJ | 7.800 395 | 4 |
| 3 | Joint Spee 35*62*8 | 1.803 085/8 | 1 |
| 4 | Couvercle | 01000153 | 1 |
| 5 | Roulement 6007 2RS | 13.800 644 | 1 |
| 6 | Reniflard 1/2" | 810 031 | 1 |
| 7 | Rondelle Caoutchouc 1/2" | 01000121 | 1 |
| 8 | Boitier Renvoi D'angle | 01000018 | 1 |
| 9 | Entretoise | 01000123 | 1 |
| 10 | Couronne Z21 | 01000019 | 1 |
| 11 | Roulement 6207 2RS | 13.800 612 | 1 |
| 12 | Circlips Intérieur D72 | 810 058 | 1 |
| 13 | Joint Spee 35*72*10 | 1.803 087 | 1 |
| 14 | Clavette Parallèle 10/8/45 | 810 215 | 1 |
| 15 | Axe Boitier Renvoi D'angle | 01000020 | 1 |
| | | | |
| | | | |
| | | | |
| | | | |
| | | | |
| | | | |
| | | | |
| | | | |
| | | | |
| | | | |
| | | | |
| | | | |
| | | | |
| | | | |
| | | | |
| | | | |
| | | | |
| | | | |
| | | | |
| | | | |

**Détail faucheuse
(Première partie)**



9a

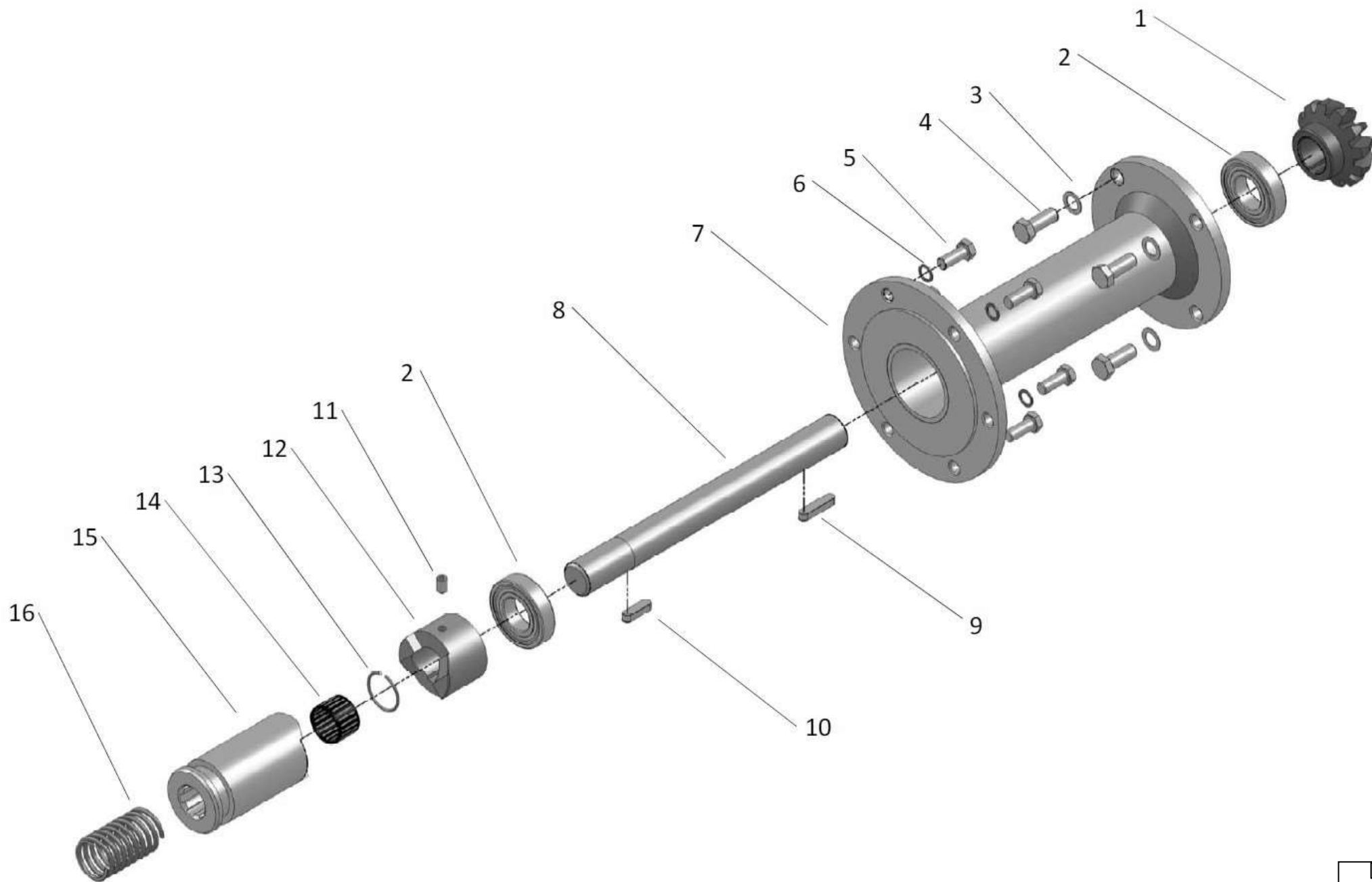
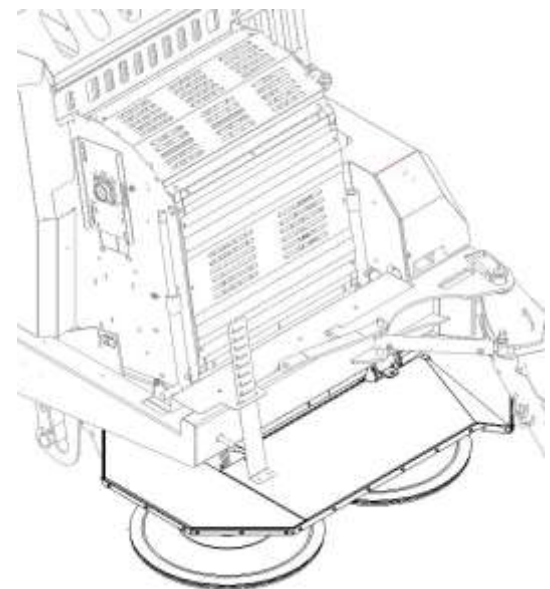


Planche N° : 13-05-3909b

9b

| Rep | Désignation | 2030 PH – 2334 PH 2435 PH – 2740 PH | Qté |
|-----|--------------------------------|--|-----|
| 1 | Pignon Z12 | 01000004 | 1 |
| 2 | Roulement 6207 2RS | 13.800 612 | 2 |
| 3 | Rondelle Elastique M14 | 7.800 408 | 4 |
| 4 | Vis TH 14/ 35 8.8 ZBJ | 7.803 052 | 4 |
| 5 | Vis TH 12/ 30 8.8 ZBJ | 7.800 296 | 6 |
| 6 | Rondelle Elastique M12 | 7.800 407 | 6 |
| 7 | Entretoise Longue L=330 | 01000127 | 1 |
| 8 | Arbre Intermédiaire Long L=350 | 01000129 | 1 |
| 9 | Clavette Parallèle 10/8/45 | 810 215 | 1 |
| 10 | Clavette Parallèle 10/8/35 | 9.801 687 | 1 |
| 11 | Vis Pointeau M10/ 16 | 01000157 | 1 |
| 12 | Crabot Menant | 01000012 | 1 |
| 13 | Anneau de Sécurité | 01000152 | 1 |
| 14 | Roulement à Aiguille 35/40/27 | 01000132 | 1 |
| 15 | Crabot Mené | 01000013 | 1 |
| 16 | Ressort | 01000134 | 1 |
| | | | |
| | | | |
| | | | |
| | | | |
| | | | |
| | | | |
| | | | |
| | | | |
| | | | |
| | | | |
| | | | |
| | | | |
| | | | |
| | | | |
| | | | |
| | | | |
| | | | |
| | | | |
| | | | |
| | | | |
| | | | |
| | | | |

Détail faucheuse
(Deuxième partie)



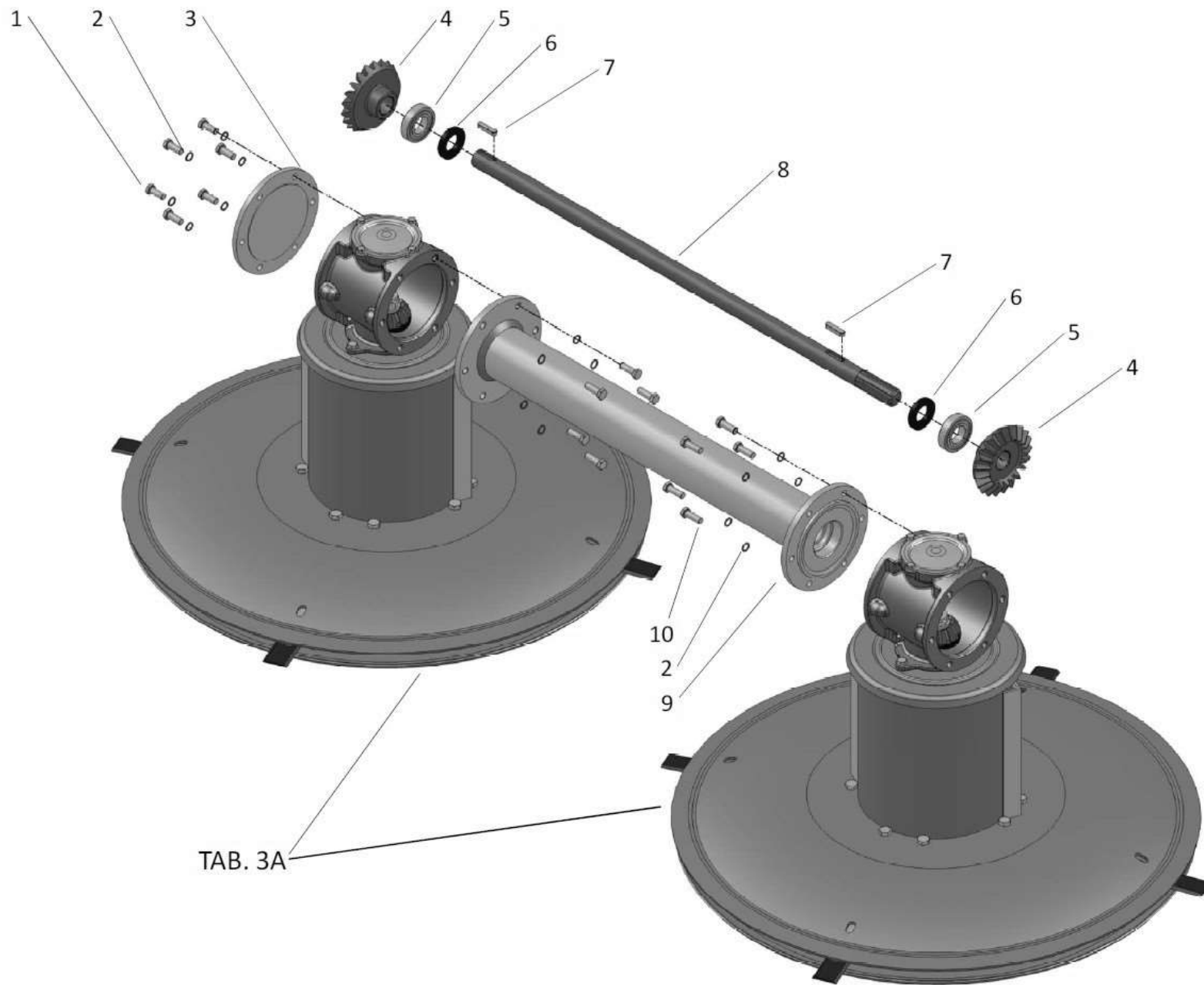


Planche N° : 13-06-3909c

9c

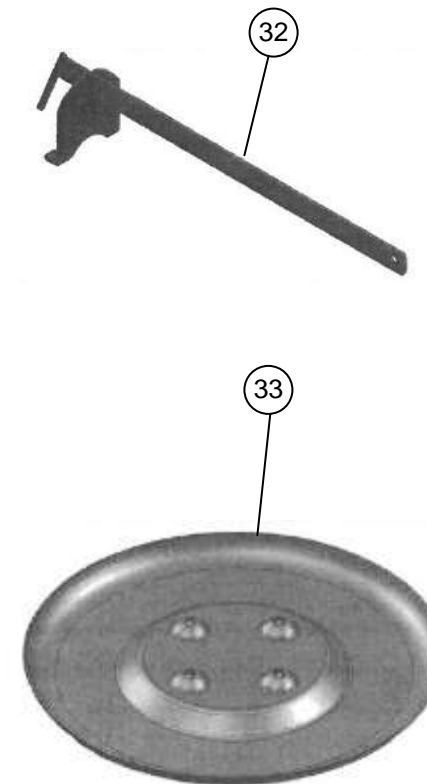
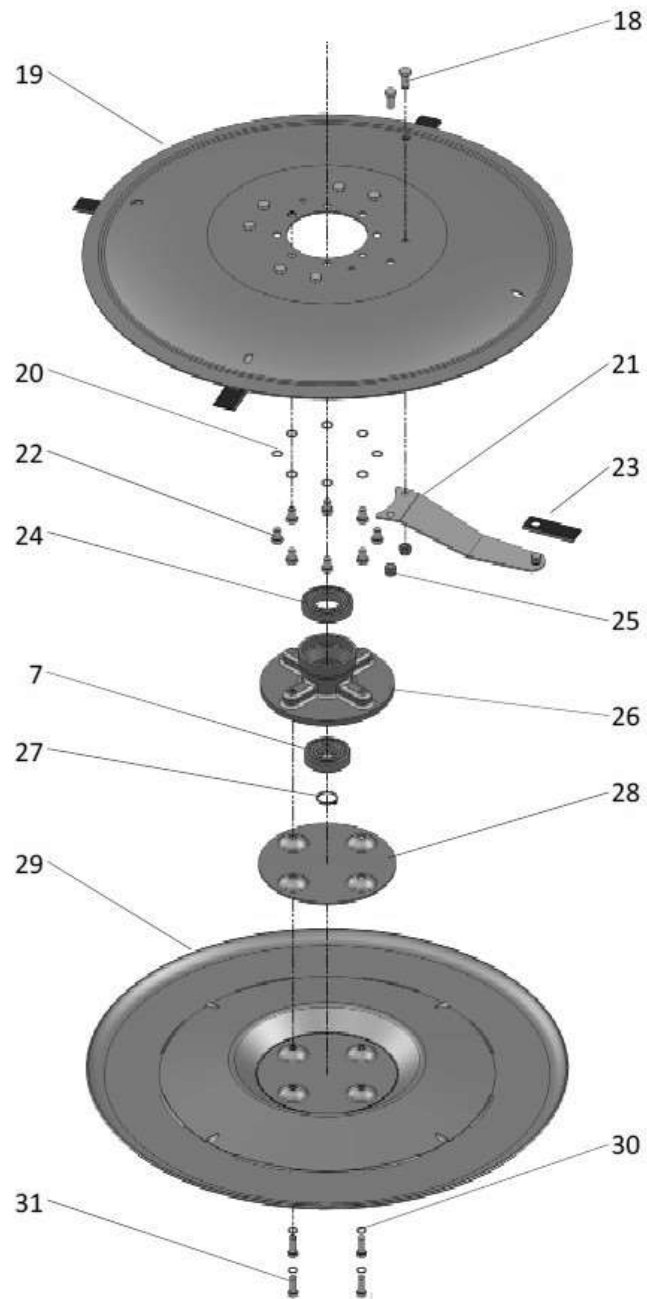
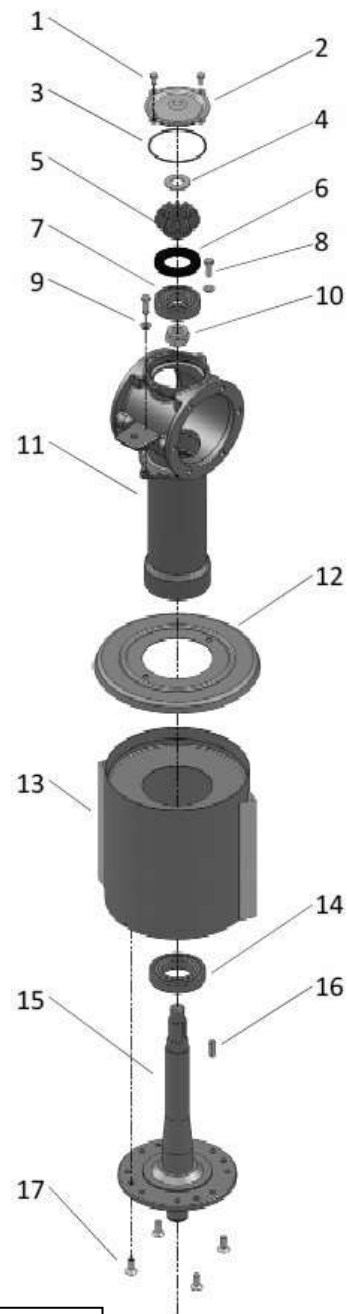
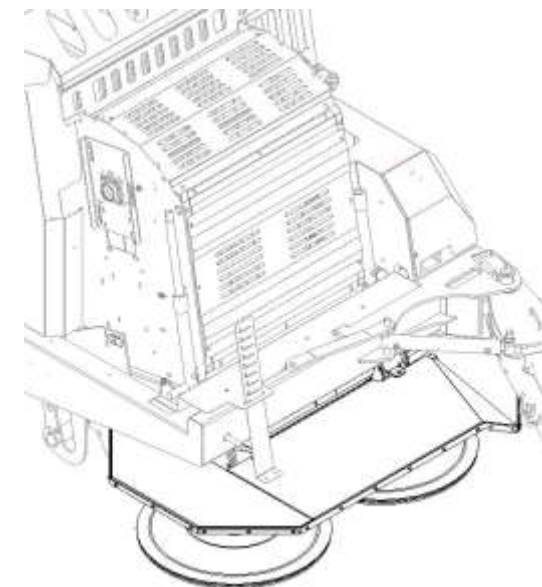


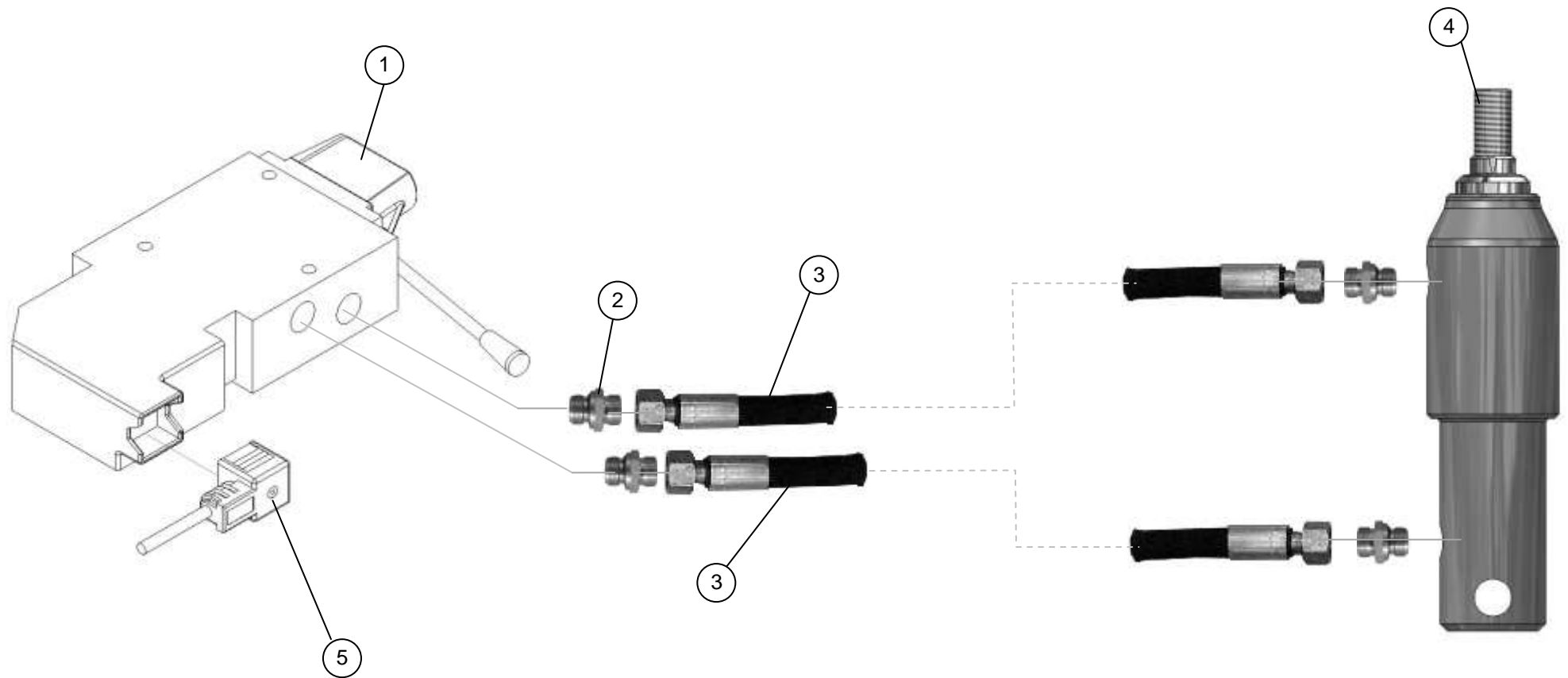
Planche N° : 13-06-3909d

9d

| Rep | Désignation | 2030 PH – 2334 PH 2435 PH – 2740 PH | Qté |
|-----|-------------------------------|--|-----|
| 1 | Vis TH 8/ 16 8.8 ZBJ | 7.800 316 | 4 |
| 2 | Couvercle Supérieur | 01000076 | 1 |
| 3 | Joint 3.53/107.54 | 01000077 | 1 |
| 4 | Rondelle Plate M27 ZBJ | 7.800 398 | 2 |
| 5 | Pignon Z12 | 01000004 | 2 |
| 6 | Joint Spee 55*90*10 | 1.802 972 | 2 |
| 7 | Roulement 6308 2RS | 13.800 596 | 4 |
| 8 | Vis TH 10/ 30 8.8 ZBJ | 7.800 303 | 4 |
| 9 | Rondelle Plate M10 ZBJ | 7.800 391 | 4 |
| 10 | Ecrou Lock M27*1.5 H16 | 01000141 | 1 |
| | Ecrou Auto Lock M27*1.5 H22.5 | 01000142 | 1 |
| 11 | Renvoi D'angle Intermédiaire | 01000088 | 2 |
| 12 | Couvercle Tambour | 01000144 | 2 |
| 13 | Tambour | 01000095 | 2 |
| 14 | Roulement 6212 2RS | 13.800 588 | 2 |
| 15 | Arbre Porte Tambour Gauche | 01000096 | 1 |
| | Arbre Porte Tambour Droit | 01000147 | 1 |
| 16 | Clavette Parallèle 10/8/40 | 9.800 550 | 2 |
| 17 | Vis TFHC 12/ 30 10.9 | 7.800 775 | 8 |
| 18 | Vis TH 14/ 30 8.8 ZBJ | 7.803 046 | 16 |
| 19 | Disque Porte Lame RG210 | 01000099H | 2 |
| 20 | Rondelle Elastique M14 | 7.800 408 | 16 |
| 21 | Support Couteau | 01000111 | 8 |
| 22 | Vis TH 14/ 20 8.8 ZBJ | 7.805 022 | 16 |
| | Vis TH 14/ 25 8.8 ZBJ | 7.800 333 | 16 |
| 23 | Couteaux Faucheuse Gauche | FG/0152FRD/GCHE | 4 |
| | Couteaux Faucheuse Droit | FG/0152FRD/DTE | 4 |
| 24 | Roulement 6211 2RS C3 | 13.800 603 | 2 |
| 25 | Ecrou Lock CL8.014 ZB | 7.800 790 | 16 |
| 26 | Support Porte-Disque | 01000102 | 2 |
| 27 | Circlips Extérieur D40 | 7.800 802 | 2 |
| 28 | Entretoise Coupe Haute | 01000104 | 2 |
| 29 | Disque de Soutien RG210 | 01000105H | 2 |
| 30 | Rondelle Elastique M12 | 7.800 407 | 8 |
| 31 | Vis TH 12/ 35 8.8 ZBJ | 7.800 295 | 8 |
| 32 | Levier couteaux | 01000156 | 1 |
| 33 | Disque Coupe Haute | 01010000/1 | 2 |

Détail faucheuse (Quatrième partie)





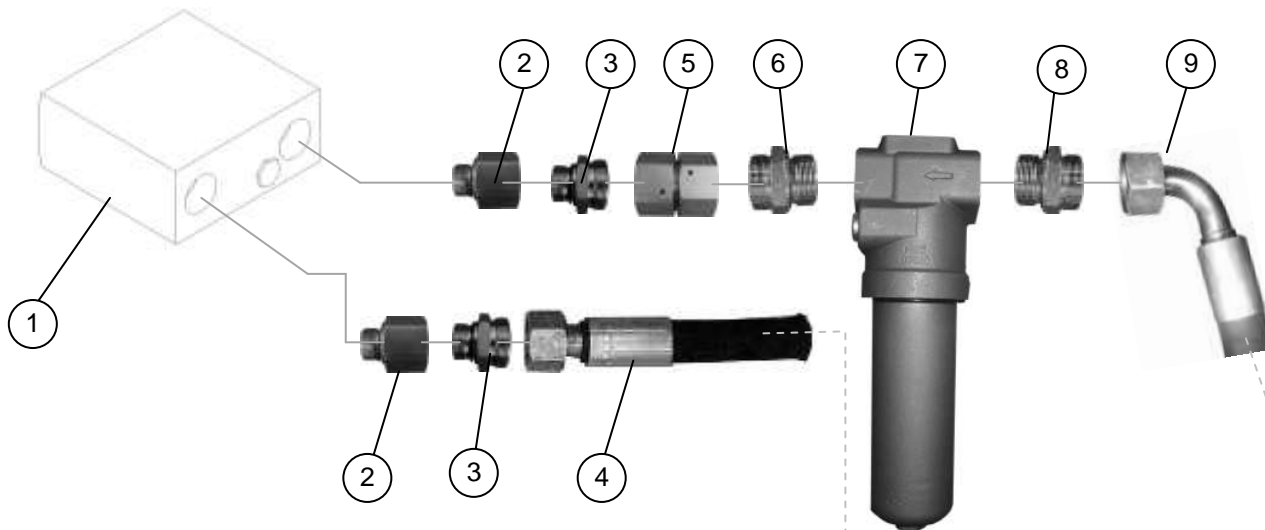
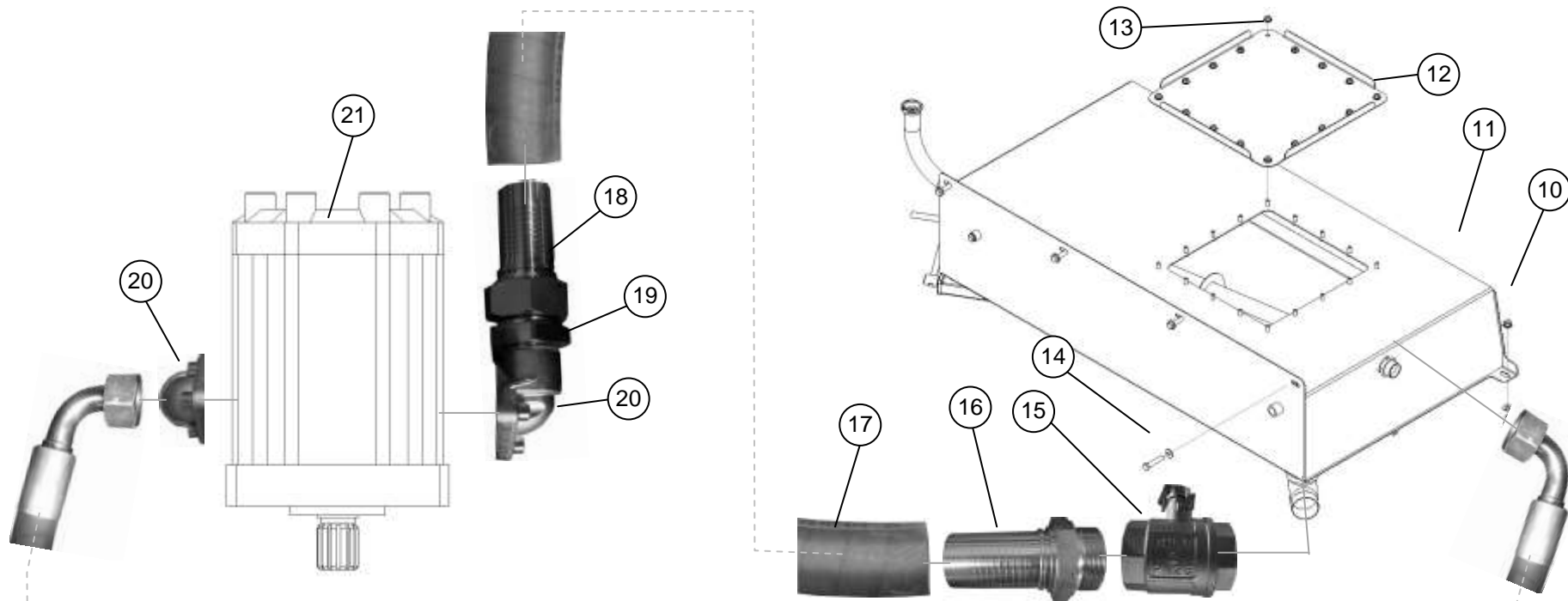
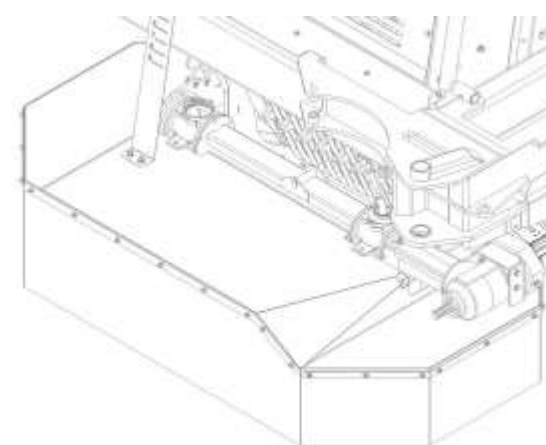


Planche N° : 13-06-3911

| Rep | Désignation | 2030 PH – 2334 PH | 2435 PH – 2740 PH | Qté |
|-----|---|-------------------|-------------------|-----|
| 1 | Références Distributeurs => Page 32 | | | |
| 2 | | | | |
| 3 | | | | |
| 4 | Flexible 1T 1"1/4 1800 ETC35L ETC35L 90° | 5.802 274 | | 1 |
| | Flexible 1T 1"1/4 2500 ETC35L ETC35L 90° | | 5.802 275 | 1 |
| 5 | Adaptateur Tournant 30S AT30S (Prolong. Fem-Fem) | 2.800 699 | 2.800 699 | 1 |
| 6 | | | | |
| 7 | Filtre Pression Complet HF760.30 223 6µ 420B.1" 130L/mn | 4.803 087 | 4.803 087 | 1 |
| 8 | | | | |
| 9 | Flexible R9 1" 1300 ETC30S 45°-ETC30S 90° | 5.802 273 | 5.802 273 | 1 |
| 10 | Vis TH 12/ 25 8.8 ZBJ | 7.800 302 | 7.800 302 | 2 |
| | Rondelle Plate M12 ZBJ | 7.800 393 | 7.800 393 | 2 |
| | Ecrou Embase Crantée 12 8.8 | 7.800 427 | 7.800 427 | 2 |
| 11 | Réservoir Hydraulique | 45 004 | 45 004 | 1 |
| 12 | Couvercle | 45 009 | 45 009 | 1 |
| 13 | Vis TH 10/ 20 8.8 ZBJ | 7.800 305 | 7.800 305 | 16 |
| | Ecrou Embase Crantée 10 8.8 | 7.800 368 | 7.800 368 | 16 |
| 14 | Vis TH 12/ 60 8.8 ZBJ | 7.800 345 | 7.800 345 | 4 |
| | Rondelle Plate M12 ZBJ | 7.800 393 | 7.800 393 | 4 |
| | Ecrou Embase Crantée 12 8.8 | 7.800 427 | 7.800 427 | 4 |
| 15 | | | | |
| 16 | | | | |
| 17 | Flexible Aspiration R4 L.1250 2" 50/60 CPLT | 5.807 098 | | 1 |
| | Flexible Aspiration R4 L.1950 2" 50/60 CPLT | | 5.807 099 | 1 |
| 18 | | | | |
| 19 | | | | |
| 20 | RACCORD COUDE 90° RG 62/36 1"1/4" | 4.802 837 | 4.802 837 | 2 |
| 21 | Pompe KV3P 70CM3 DR. | 4.802 838 | 4.802 838 | 1 |
| | | | | |
| | | | | |
| | | | | |
| | | | | |
| | | | | |
| | | | | |
| | | | | |
| | | | | |
| | | | | |
| | | | | |
| | | | | |
| | | | | |
| | | | | |
| | | | | |
| | | | | |
| | | | | |

Réservoir hydraulique Entrainement pompe faucheuse



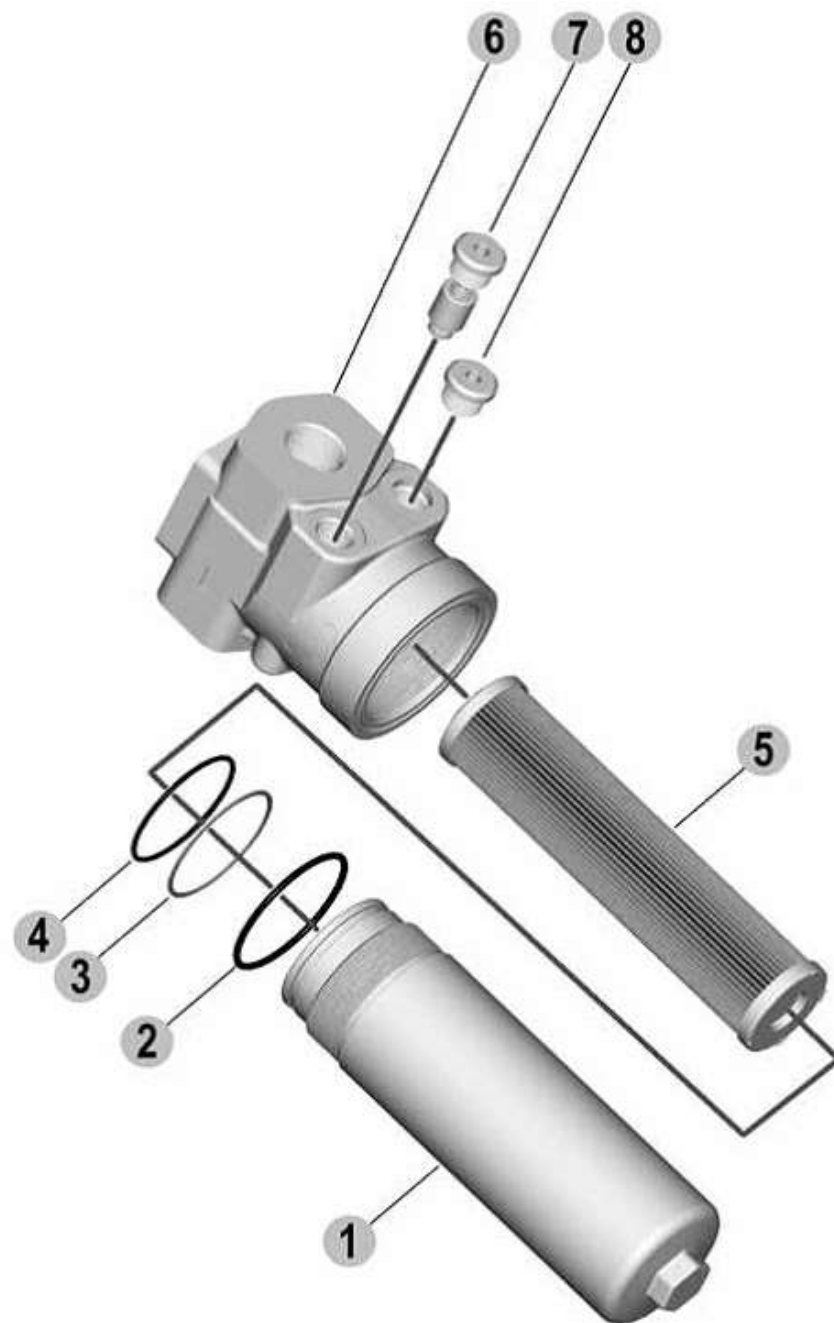


Planche N° : 13-06-3912

| Rep | Désignation | 2030 PH – 2334 PH 2435 PH – 2740 PH | Qté |
|-----|---|--|-----|
| | Filtre Pression Complet HF760.30 223 6µ 420B.1" 130L/mn | 4.803 087 | 1 |
| 1 | Cuve De Filtre | | 1 |
| | Pochette De Joint Filtre Pression HF760 130L/MM | 4.803 087PJ | 1 |
| 2 | Joint Torique Extérieur | | 1 |
| 3 | Bague Anti-Extrusion | | 1 |
| 4 | Joint Torique Intérieur | | 1 |
| 5 | Cartouche Filtre Pression 6µ 130L/MM | 4.803 87 CA | 1 |
| 6 | Tête De Filtre | | 1 |
| 7 | Valve By-Pass | | 1 |
| 8 | Bouchon D'étanchéité | | 1 |
| | | | |
| | | | |
| | | | |
| | | | |
| | | | |
| | | | |
| | | | |
| | | | |
| | | | |
| | | | |
| | | | |
| | | | |
| | | | |
| | | | |
| | | | |
| | | | |
| | | | |
| | | | |
| | | | |
| | | | |
| | | | |
| | | | |
| | | | |
| | | | |
| | | | |

Filtre



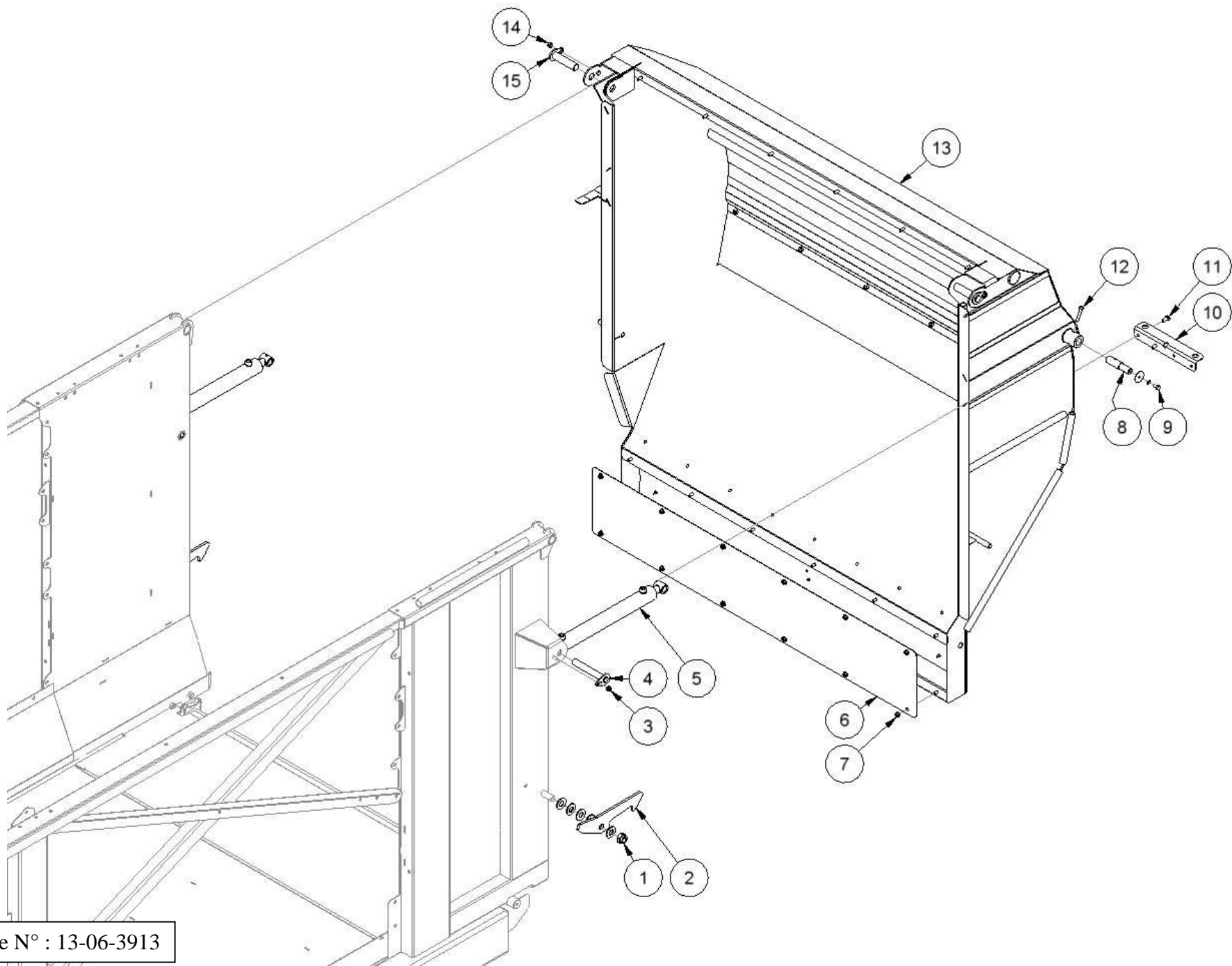
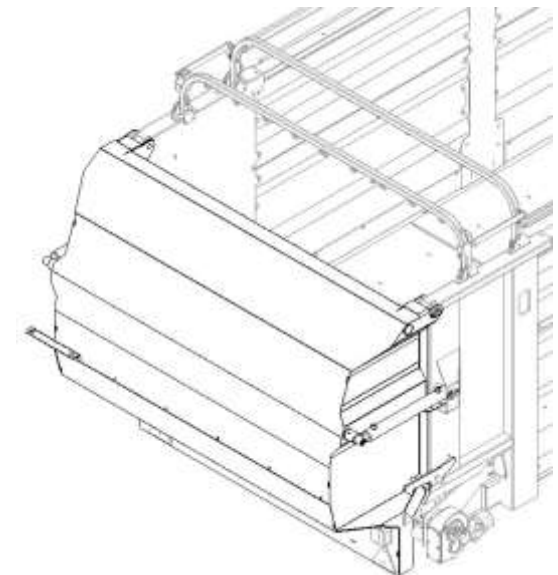


Planche N° : 13-06-3913

13

| Rep | Désignation | 2030 PH – 2435 PH | 2334 PH - 2740 PH | Qté |
|---|------------------------------|-------------------|-------------------|-----|
| 1 | Vis TH 24/ 60 8.8 ZBJ | 7.800 425 | 7.800 425 | 2 |
| | Rondelle Plate M24 ZBJ | 7.801 433 | 7.801 433 | 10 |
| | Ecrou Lock CL8.024 ZBJ | 805 810 | 805 810 | 2 |
| 2 | Tôle Accroche Coffre Arrière | TO44 838 | TO44 838 | 2 |
| 3 | Vis TH 10/ 30 8.8 ZBJ | 7.800 303 | 7.800 303 | 2 |
| | Ecrou Embase Crantée 10 8.8 | 7.801 050 | 7.801 050 | 2 |
| 4 | Axe Platine D25 L = 170 | 72 198 | 72 198 | 2 |
| 5 | Vérin De 30/50 C400 EAF600 | 1.800 036 | 1.800 036 | 2 |
| Hydraulique Ouverture Coffre => Page 14 | | | | |
| 6 | Tôle Carter Signalisation | TO91 351 | TO91 351 | 1 |
| 7 | Vis TH 10/ 20 8.8 ZBJ | 7.800 305 | 7.800 305 | 12 |
| | Ecrou Embase Crantée 10 8.8 | 7.801 050 | 7.801 050 | 12 |
| 8 | Axe Vérin | AE91 350 | AE91 350 | 2 |
| 9 | Vis TH 10/ 20 8.8 ZBJ | 7.800 305 | 7.800 305 | 2 |
| | Rondelle Eventail M10 ZBJ | 7.800 384 | 7.800 384 | 2 |
| | Rondelle Tôle 50/11/3 | R50-11-3 | R50-11-3 | 2 |
| 10 | Support Gyrophare | TO44 179 | TO44 179 | 1 |
| 11 | Vis TH 12/ 25 8.8 ZBJ | 7.800 302 | 7.800 302 | 2 |
| | Ecrou Hexagonal 012.CL8 Z | 7.800 374 | 7.800 374 | 2 |
| 12 | Vis TH 10/ 55 8.8 ZBJ | 7.800 770 | 7.800 770 | 2 |
| 13 | Porte Arrière | 91 377 | 91 330 | 1 |
| 14 | Vis TH 10/ 25 8.8 ZBJ | 7.800 298 | 7.800 298 | 2 |
| | Ecrou Embase Crantée 10 8.8 | 7.801 050 | 7.801 050 | 2 |
| 15 | Axe Platine D30 L = 120 | 60 009 | 60 009 | 2 |

Porte arrière



Côté Gauche

Côté Droit

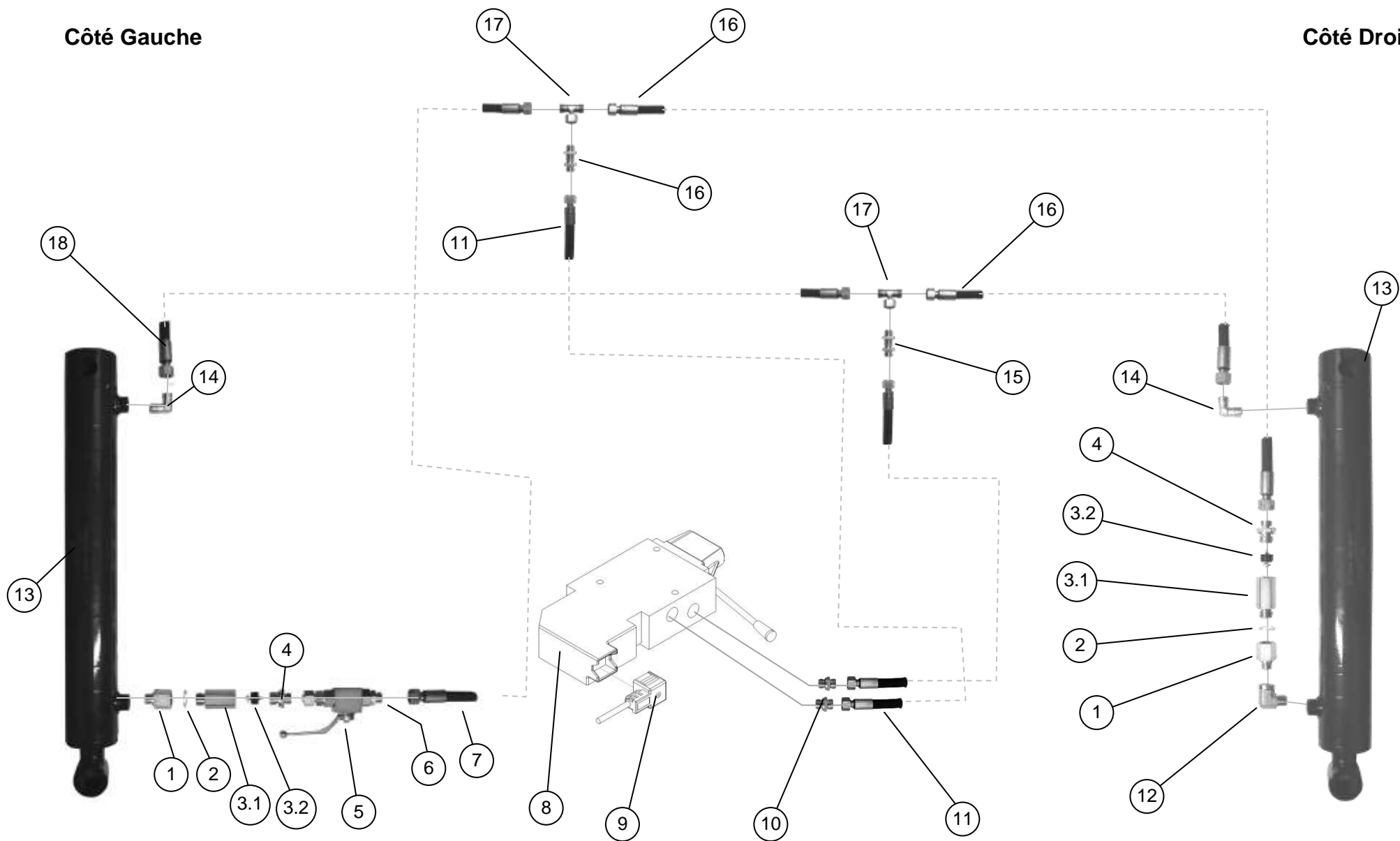
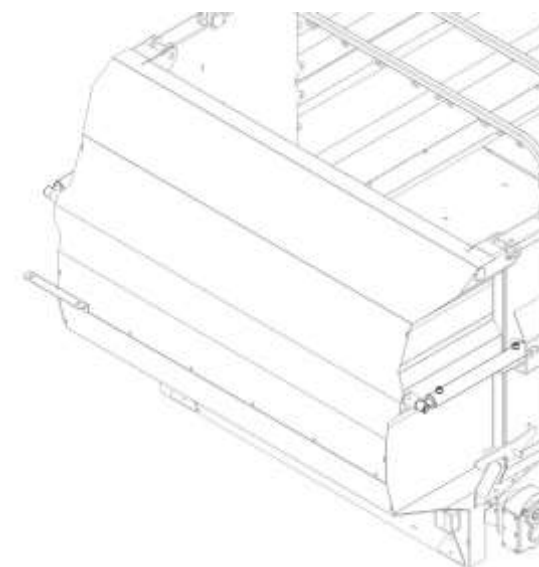


Planche N° : 13-06-3914

14

| Rep | Désignation | 2030 PH – 2334 PH | 2435 PH – 2740 PH | Qté |
|-----|------------------------------------|-------------------|-------------------|-----|
| 1 | Réduction 3/8 CYL UTC 1/2 | 2.800 710 | 2.800 710 | 2 |
| 2 | Joint Cuivre 21 | 2.800 056 | 2.800 056 | 2 |
| 3 | Clapet Parachute Complet 1/2 | 2.802 580 | 2.802 580 | 2 |
| 3.1 | Corps Clapet Parachute 1/2 | 805 180 | 805 180 | 2 |
| 3.2 | Clapet Parachute 1/2 | 805 307 | 805 307 | 2 |
| 4 | Union Mâle 12L 15/21 CYL NU | 2.800 024 | 2.800 024 | 2 |
| 5 | Robinet Boisseau 2V 3/8 | 6.800 995 | 6.800 995 | 1 |
| 6 | Union Mâle 12L 12/17 CYL NU | 2.800 023 | 2.800 023 | 3 |
| 7 | Flexible 1T 10 6000 2SETC12L | 5.803 214 | | 1 |
| | Flexible 1T 10 7000 2SETC12L | | 5.800 205 | 1 |
| 8 | Références distributeur => Page 32 | | | |
| 9 | Connecteur 2P+T L=3m | 11.802 846 | 11.802 846 | 1 |
| | Réf 11 = Fermeture Coffre Arrière | | | |
| | Réf 12 = Ouverture Coffre Arrière | | | |
| 10 | | | | |
| 11 | Flexible 1T 10 600 2SETC12L | 5.800 124 | 5.800 124 | 2 |
| 12 | Coude MC 3/8 – FG 3/8 | 2.800 064 | 2.800 064 | 2 |
| 13 | Vérin 30/50 C400 EAF600 | 1.800 036 | 1.800 036 | 2 |
| | Eclatée Vérin => Page 31 | | | |
| 14 | Coude Mâle 12L 12/17 CO NU | 2.800 057 | 2.800 057 | 2 |
| 15 | Union Double Cloison 12L | 2.800 047 | 2.800 047 | 2 |
| 16 | Flexible 1T 10 9500 2SETC12L | 5.802 298 | | 2 |
| | Flexible 1T 10 10400 2SETC12L | | 5.802 299 | 2 |
| 17 | TE Orientable 12L | 2.801 438 | 2.801 438 | 2 |
| 18 | Flexible 1T 10 6700 2SETC12L | 5.803 215 | | 1 |
| | Flexible 1T 10 7700 2SETC12L | | 5.803 216 | 1 |
| | | | | |
| | | | | |
| | | | | |
| | | | | |
| | | | | |
| | | | | |
| | | | | |
| | | | | |
| | | | | |

Hydraulique Porte arrière



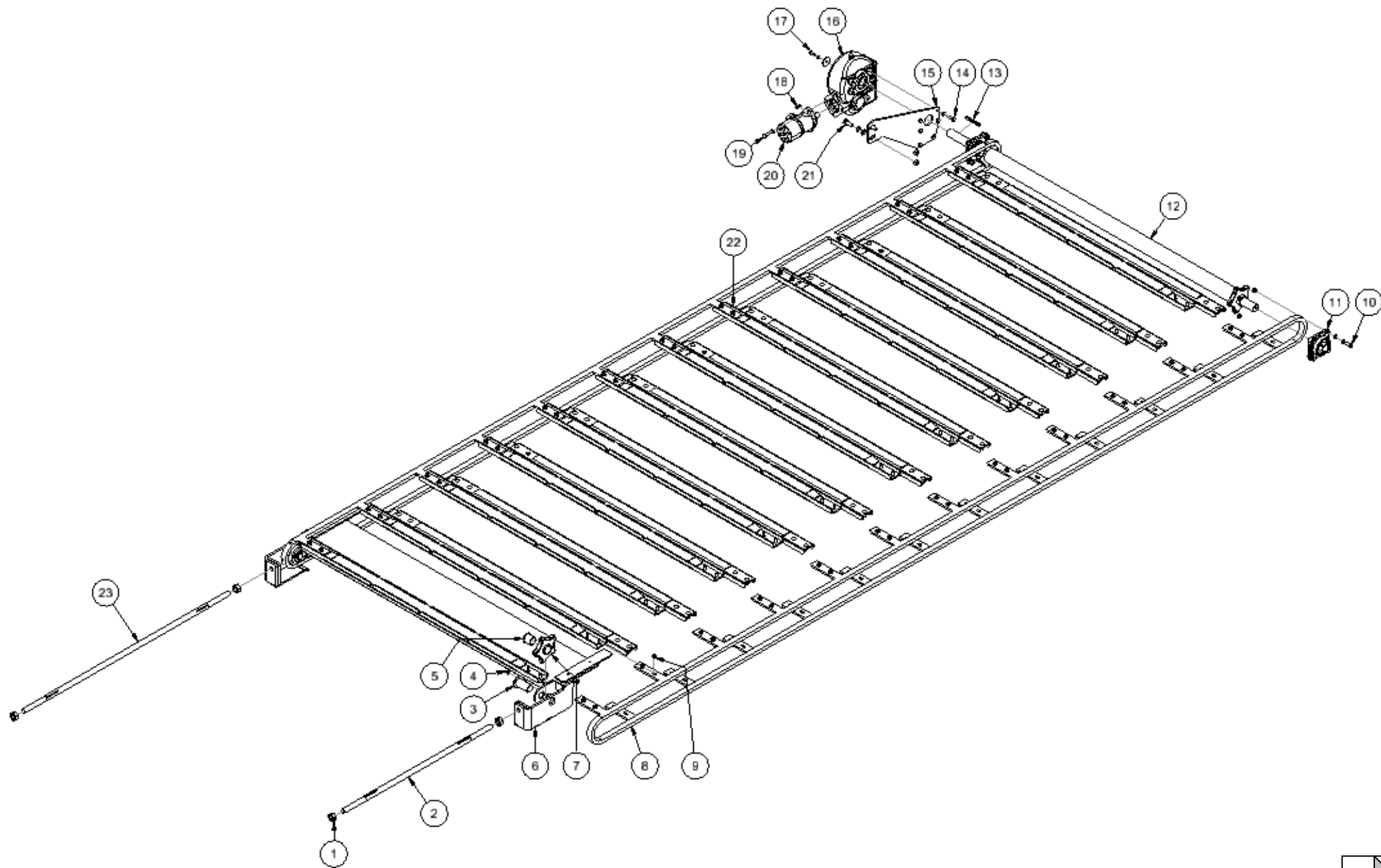


Planche N° : 13-06-3915a

15a

| Rep | Désignation | 2030 PH | 2435 PH | Qté |
|--|-------------------------------|------------|------------|-----|
| 1 | Ecrou Hexagonal 024.CL8 Z | 7.802 713 | 7.802 713 | 2 |
| | Rondelle Plate M24 ZBJ | 7.801 433 | 7.801 433 | 4 |
| 2 | Tige Filetée Tendeur Tablier | 45 255 | 45 255 | 1 |
| 3 | Axe Platine D40 L=80 | 44 684 | 44 684 | 2 |
| 4 | Vis TH 10/ 30 8.8 ZBJ | 7.800 303 | 7.800 303 | 2 |
| | Ecrou Embase Crantée 10 8.8 | 7.801 050 | 7.801 050 | 2 |
| 5 | Bague Bronze Ø40 | 13.805 085 | 13.805 085 | 2 |
| 6 | Tendeur Tablier | 45 217 | 45 217 | 1 |
| 7 | Pignon Tendeur Tablier | 44 678 | 44 678 | 2 |
| 8 | Chaîne 122 Maillons 21 Plats | 45095-2 | | 1 |
| | Chaîne 147 Maillons 25 Plats | | 45096-2 | 1 |
| 8.1 | Attache Rapide | 9.800 842 | 9.800 842 | 2 |
| 9 | Vis TRCC 12/ 30 8.8 | 7.800 339 | 7.800 339 | 84 |
| | Ecrou Embase Crantée 12 8.8 | 7.800 427 | 7.800 427 | 84 |
| 10 | Vis TH 14/ 50 8.8 ZBJ | 7.800 315 | 7.800 315 | 8 |
| | Rondelle Eventail M14 ZBJ | 7.800 389 | 7.800 389 | 8 |
| | Rondelle Plate M14 ZBJ | 7.800 397 | 7.800 397 | 8 |
| | Ecrou Hexagonal 014.CL8 Z | 7.800 372 | 7.800 372 | 8 |
| 11 | Palier 40 – 4 Trous | 810 085 | 810 085 | 2 |
| 12 | Arbre Tablier | 44 196 | 44 196 | 1 |
| 13 | Clavette Parallèle 12/8/100 | 805 353 | 805 353 | 1 |
| 14 | Vis TH 12/ 35 8.8 ZBJ | 7.800 295 | 7.800 295 | 6 |
| | Rondelle Eventail M12 ZBJ | 7.800 385 | 7.800 385 | 6 |
| 15 | Support Boitier RT | TO45 362A | TO45 362A | 1 |
| 16 | Boitier Bondioli Zbert 190/40 | 9.802 416 | 9.802 416 | 1 |
| 17 | Vis TH 10/ 25 8.8 ZBJ | 7.800 298 | 7.800 298 | 1 |
| | Rondelle Eventail M10 ZBJ | 7.800 384 | 7.800 384 | 1 |
| | Rondelle Tôle 50/11-3 | R50-11-3 | R50-11-3 | 1 |
| 18 | Clavette Parallèle 8/7/32 | 9.800 548 | 9.800 548 | 1 |
| 19 | Vis TH 12/ 35 8.8 ZBJ | 7.800 295 | 7.800 295 | 2 |
| | Rondelle Eventail M12 ZBJ | 7.800 385 | 7.800 385 | 2 |
| | Rondelle Plate M12 ZBJ | 7.800 393 | 7.800 393 | 2 |
| 20 | Moteur Hydraulique MR 160 CD | 3.803 059 | 3.803 059 | 1 |
| Hydraulique Entraînement Fond Mouvant => Page 16 | | | | |
| 21 | Vis TH 16/ 35 8.8 ZBJ | 7.801 458 | 7.801 458 | 2 |
| | Rondelle Eventail M16 ZBJ | 7.800 386 | 7.800 386 | 2 |
| | Rondelle Plate M16 ZBJ | 7.800 392 | 7.800 392 | 2 |
| | Ecrou Hexagonal 016.CL8 Z | 7.800 369 | 7.800 369 | 2 |
| 22 | Réglette L=1605 | 71 401 | 71 401 | 21 |
| 23 | Tige Filetée Tendeur Tablier | 44 698 | 44 698 | 1 |

Fond mouvant 2030-2435



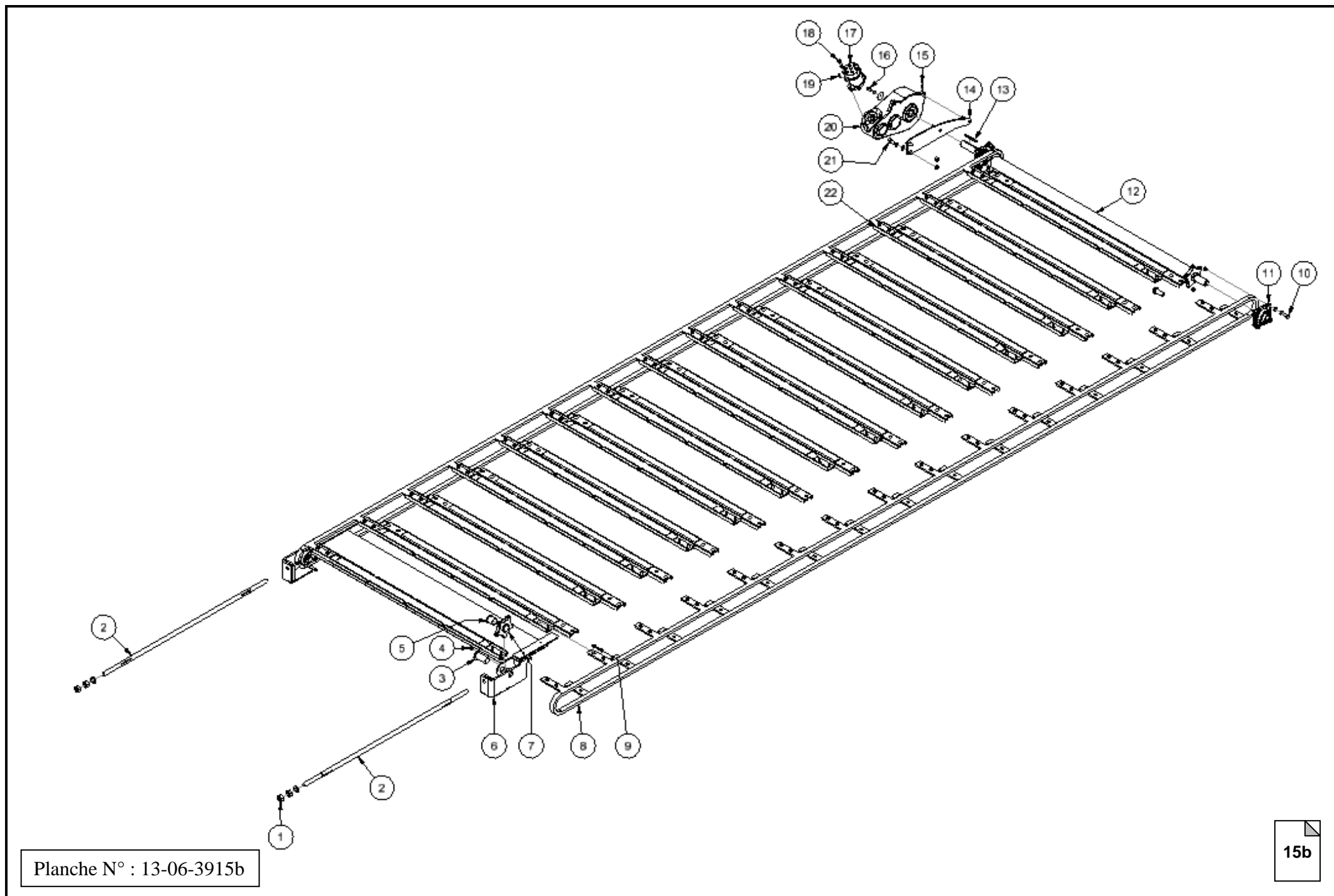


Planche N° : 13-06-3915b

15b

| Rep | Désignation | 2334 PH | 2740 PH | Qté |
|--|-------------------------------|------------|------------|-----|
| 1 | Ecrou Hexagonal 024.CL8 Z | 7.802 713 | 7.802 713 | 2 |
| | Rondelle Plate M24 ZBJ | 7.801 433 | 7.801 433 | 4 |
| 2 | Tige Filetée Tendeur Tablier | 44 698 | 44 698 | 2 |
| 3 | Axe Platine D40 L=80 | 44 684 | 44 684 | 2 |
| 4 | Vis TH 10/ 30 8.8 ZBJ | 7.800 303 | 7.800 303 | 2 |
| | Ecrou Embase Crantée 10 8.8 | 7.801 050 | 7.801 050 | 2 |
| 5 | Bague Bronze Ø40 | 13.805 085 | 13.805 085 | 2 |
| 6 | Tendeur Tablier | 45 217 | 45 217 | 1 |
| 7 | Pignon Tendeur Tablier | 44 678 | 44 678 | 2 |
| 8 | Chaîne 122 Maillons 21 Plats | 45095-2 | | 1 |
| | Chaîne 147 Maillons 25 Plats | | 45096-2 | 1 |
| 8.1 | Attache Rapide | 9.800 842 | 9.800 842 | 2 |
| 9 | Vis TRCC 12/ 30 8.8 | 7.800 339 | 7.800 339 | 100 |
| | Ecrou Embase Crantée 12 8.8 | 7.800 427 | 7.800 427 | 100 |
| 10 | Vis TH 14/ 50 8.8 ZBJ | 7.800 315 | 7.800 315 | 8 |
| | Rondelle Eventail M14 ZBJ | 7.800 389 | 7.800 389 | 8 |
| | Rondelle Plate M14 ZBJ | 7.800 397 | 7.800 397 | 8 |
| | Ecrou Hexagonal 014.CL8 Z | 7.800 372 | 7.800 372 | 8 |
| 11 | Palier 45 – 4 Trous | 805 330 | 805 330 | 2 |
| 12 | Arbre Tablier | 47 971 | 47 971 | 1 |
| 13 | Clavette Parallèle 12/8/100 | 805 353 | 805 353 | 1 |
| 14 | Support Boitier RT | 46 369 | 46 369 | 1 |
| 15 | Goupille Fendue 4/ 40 Z | 7.801 456 | 7.801 456 | 2 |
| 16 | Vis TH 10/ 25 8.8 ZBJ | 7.800 298 | 7.800 298 | 1 |
| | Rondelle Eventail M10 ZBJ | 7.800 384 | 7.800 384 | 1 |
| | Rondelle Tôle 50/11-3 | R50-11-3 | R50-11-3 | 1 |
| 17 | Moteur Hydraulique MR 80 CD | 3.803 244 | 3.803 244 | 1 |
| Hydraulique Entraînement Fond Mouvant => Page 16 | | | | |
| 18 | Vis TH 12/ 35 8.8 ZBJ | 7.800 295 | 7.800 295 | 2 |
| | Rondelle Eventail M12 ZBJ | 7.800 385 | 7.800 385 | 2 |
| | Rondelle Plate M12 ZBJ | 7.800 393 | 7.800 393 | 2 |
| 19 | Clavette Parallèle 8/7/32 | 9.800 548 | 9.800 548 | 1 |
| 20 | Boitier Bondioli Zbert 300/40 | 806 086/45 | 806 086/45 | 1 |
| 21 | Vis TH 16/ 35 8.8 ZBJ | 7.801 458 | 7.801 458 | 2 |
| | Rondelle Eventail M16 ZBJ | 7.800 386 | 7.800 386 | 2 |
| | Rondelle Plate M16 ZBJ | 7.800 392 | 7.800 392 | 2 |
| | Ecrou Hexagonal 016.CL8 Z | 7.800 369 | 7.800 369 | 2 |
| 22 | Réglette L=1605 | 71 401 | 71 401 | 25 |

Fond mouvant 2334-2740



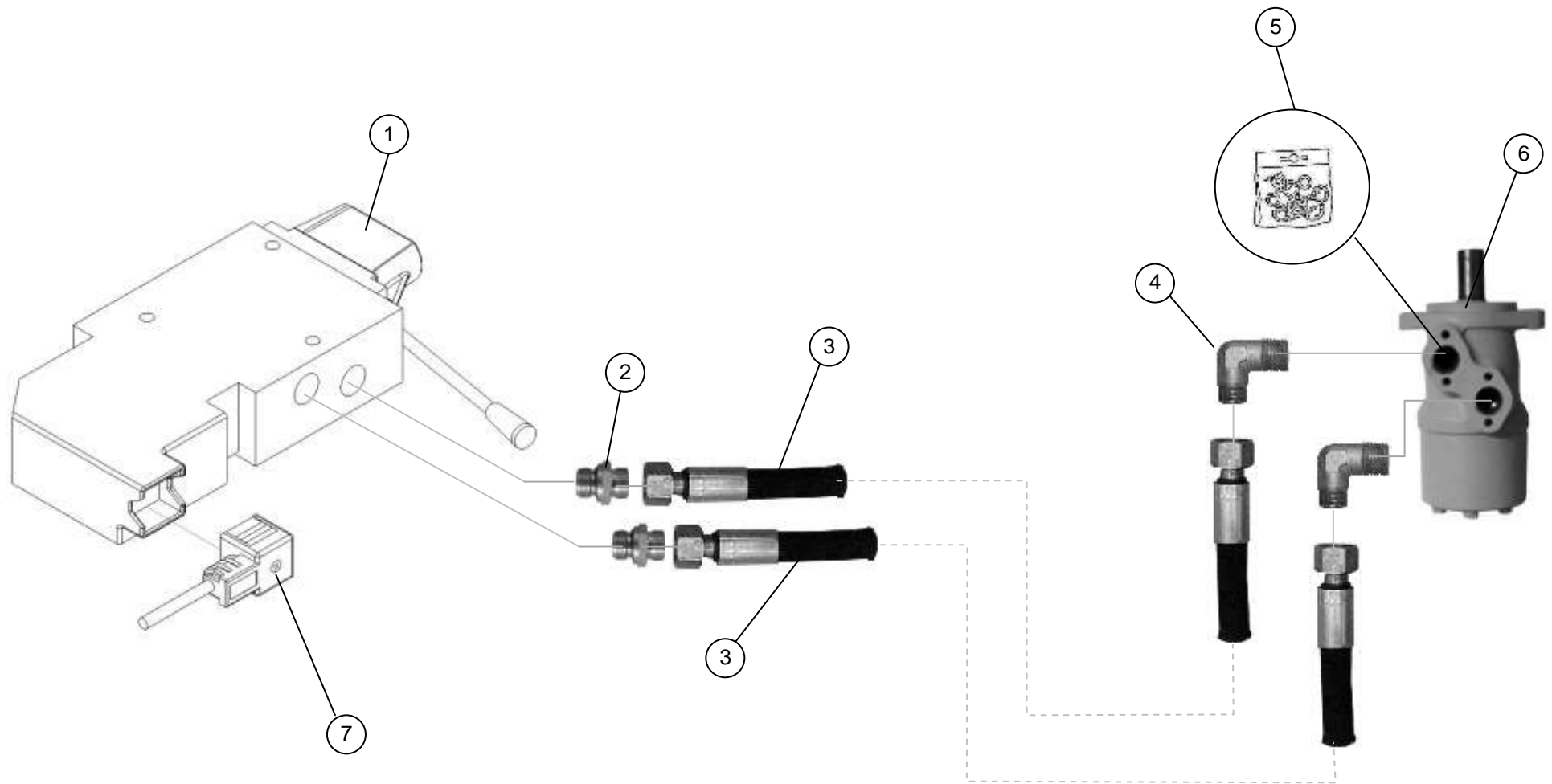


Planche N° : 13-06-3916

| Rep | Désignation | 2030 PH – 2334 PH | 2435 PH – 2740 PH | Qté |
|-----|---------------------------------------|-------------------|-------------------|-----|
| 1 | Références distributeur => Page 32 | | | |
| 2 | Union Mâle 12L 12/17 CYL NU | 2.800 023 | 2.800 023 | 3 |
| 3 | Flexible 2T 16 9300 2SETC18L | 5.803 218 | | 2 |
| | Flexible 2T 16 10300 2SETC18L | | 5.803 244 | |
| 4 | Coude Mâle 12L 15/21 CO NU | 810 067 | 810 067 | 2 |
| 5 | Pochette de Joints Moteur EP MR CD/CU | 3.805 020 | 3.805 020 | 1 |
| 6 | Moteur Hydraulique MR 50 CD | 3.803 247 | 3.803 247 | 1 |
| 7 | Connecteur 2P+T L=3m | 11.802 846 | 11.802 846 | 1 |
| | Réf 7 = Marche Avant Fond Mouvant | | | |
| | Réf 8 = Marche Arrière Fond Mouvant | | | |
| | | | | |
| | | | | |
| | | | | |
| | | | | |
| | | | | |
| | | | | |
| | | | | |
| | | | | |
| | | | | |
| | | | | |
| | | | | |
| | | | | |
| | | | | |
| | | | | |
| | | | | |
| | | | | |
| | | | | |
| | | | | |
| | | | | |
| | | | | |
| | | | | |
| | | | | |
| | | | | |
| | | | | |
| | | | | |

Hydraulique
Entrainement fond mouvant



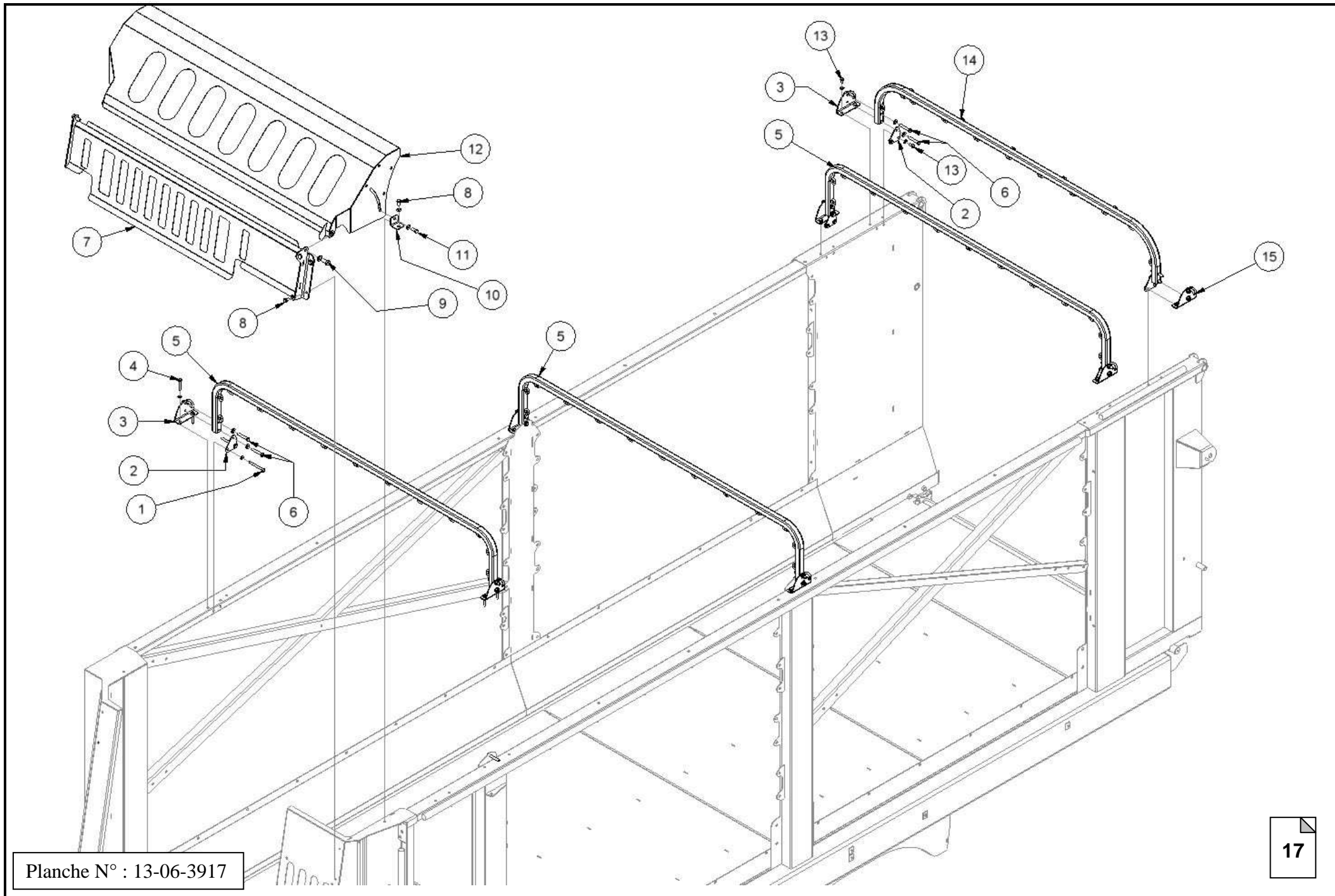
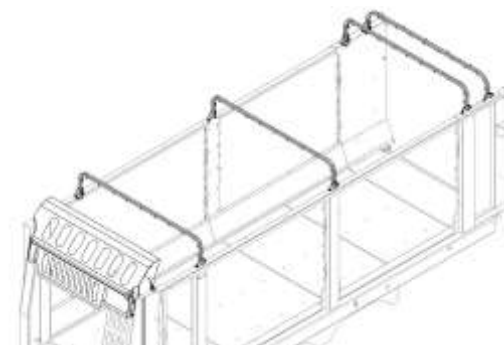


Planche N° : 13-06-3917

| Rep | Désignation | 2030 PH – 2435 PH | 2334 PH – 2740 PH | Qté |
|-----|-----------------------------|-------------------|-------------------|-----|
| 1 | Vis TH 10/ 100 8.8 ZBJ | 7.802 288 | 7.802 288 | 2 |
| | Rondelle Plate M10 ZBJ | 7.800 391 | 7.800 391 | 4 |
| | Ecrou Lock CL8.010 ZBJ | 7.800 365 | 7.800 365 | 2 |
| 2 | Tôle Fixation Arceau | TO43 827 | TO43 827 | 5 |
| 3 | Tôle Fixation Arceau Droite | TO43 8261 | TO43 8261 | 4 |
| 4 | Vis TH 10/ 60 8.8 ZBJ | 7.800 331 | 7.800 331 | 8 |
| | Rondelle Plate M10 ZBJ | 7.800 391 | 7.800 391 | 16 |
| | Ecrou Lock CL8.010 ZBJ | 7.800 365 | 7.800 365 | 8 |
| 5 | Arceau Arrière | 80 320 | 80 320 | 3 |
| 6 | Vis TH 12/ 70 8.8 ZBJ | 7.801 401 | 7.801 401 | 16 |
| | Rondelle Plate M12 ZBJ | 7.800 393 | 7.800 393 | 32 |
| | Ecrou Lock 012.CL8 ZBJ | 7.800 363 | 7.800 363 | 16 |
| 7 | Défecteur Montant Caisse | 45 152 | 44 642 | 1 |
| 8 | Vis TH 12/ 25 8.8 ZBJ | 7.800 302 | 7.800 302 | 6 |
| | Rondelle Plate M12 ZBJ | 7.800 393 | 7.800 393 | 6 |
| | Ecrou Hexagonal 012.CL8 Z | 7.800 374 | 7.800 374 | 6 |
| 9 | Vis TH 16/ 35 8.8 ZBJ | 7.801 458 | 7.801 458 | 2 |
| | Rondelle Plate M16 ZBJ | 7.800 392 | 7.800 392 | 4 |
| | Ecrou Hexagonal 016.CL8 Z | 7.800 369 | 7.800 369 | 2 |
| 10 | Tôle Défecteur Avant | TO44 972 | TO44 972 | 2 |
| 11 | Vis TH 12/ 30 8.8 ZBJ | 7.800 296 | 7.800 296 | 2 |
| | Rondelle Plate M12 ZBJ | 7.800 393 | 7.800 393 | 4 |
| | Ecrou Embase Crantée 12 8.8 | 7.800 427 | 7.800 427 | 2 |
| 12 | Défecteur Avant | 44 671SV | 44 671SV | 1 |
| 13 | Vis TH 10/ 20 8.8 ZBJ | 7.800 305 | 7.800 305 | 16 |
| | Rondelle Plate M10 ZBJ | 7.800 391 | 7.800 391 | 16 |
| | Ecrou Hexagonal 010.CL8 Z | 7.800 368 | 7.800 368 | 16 |
| 14 | Arceau Coffre Arrière | 80 322 | 80 322 | 1 |
| 15 | Support Arceau Gauche | TO43 826 | TO43 826 | 3 |

Filet escamotable



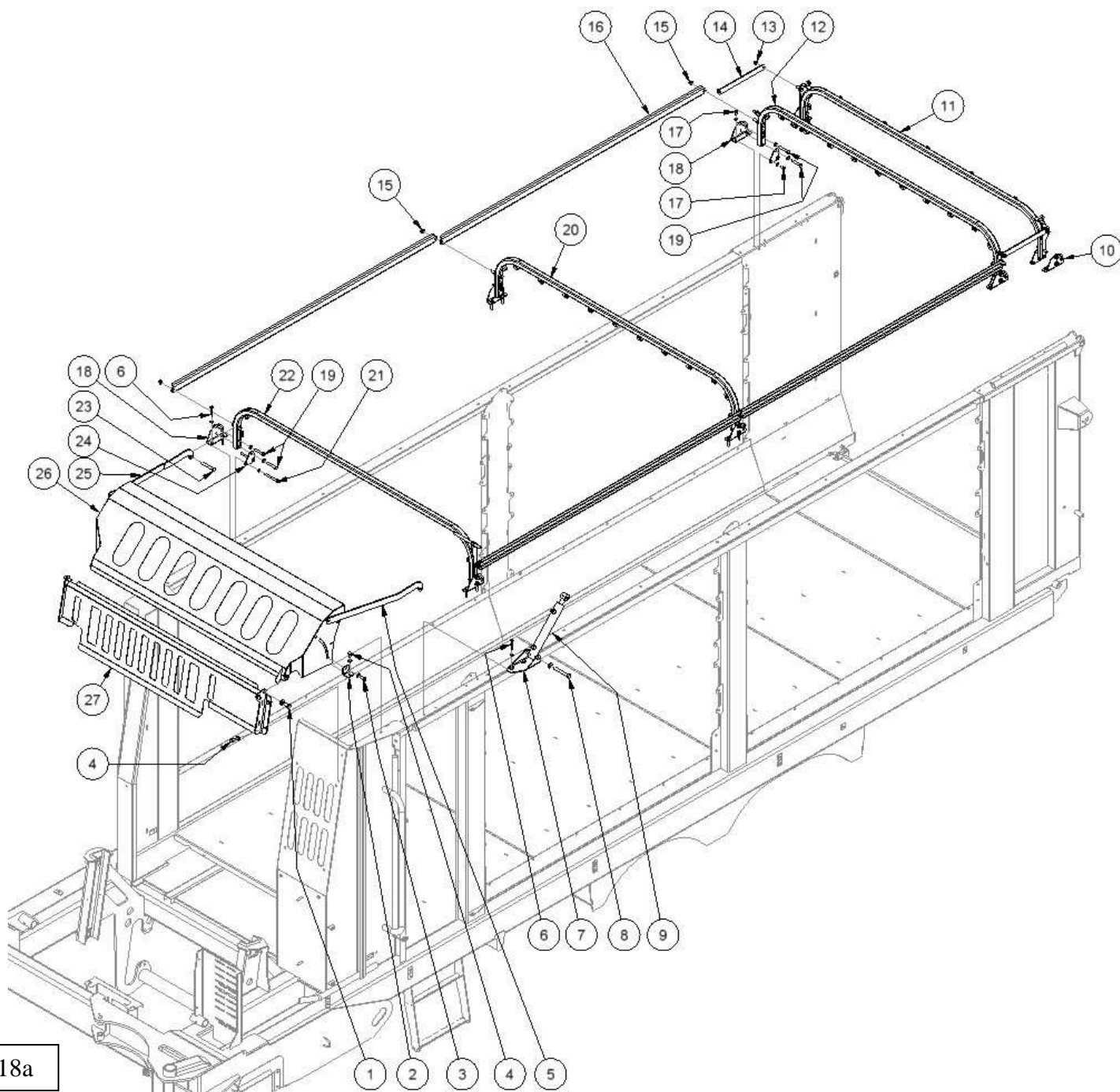


Planche N° : 13-06-3918a

18a

| Rep | Désignation | 2030 PH | 2334 PH | 2435 PH | 2740 PH | Qté |
|--|-----------------------------|-----------|-----------|-----------|-----------|-----|
| 1 | Vis TH 16/ 35 8.8 ZBJ | 7.801 458 | 7.801 458 | 7.801 458 | 7.801 458 | 2 |
| | Rondelle Plate M16 ZBJ | 7.800 392 | 7.800 392 | 7.800 392 | 7.800 392 | 4 |
| | Ecrou Hexagonal 016.CL8 Z | 7.800 369 | 7.800 369 | 7.800 369 | 7.800 369 | 2 |
| 2 | Tôle Déflecteur Avant | TO44 972 | TO44 972 | TO44 972 | TO44 972 | 2 |
| 3 | Vis TH 12/ 30 8.8 ZBJ | 7.800 290 | 7.800 290 | 7.800 290 | 7.800 290 | 2 |
| | Rondelle Plate M12 ZBJ | 7.800 393 | 7.800 393 | 7.800 393 | 7.800 393 | 4 |
| | Ecrou Embase Crantée 12 8.8 | 7.800 427 | 7.800 427 | 7.800 427 | 7.800 427 | 2 |
| 4 | Vis TH 12/ 25 8.8 ZBJ | 7.800 302 | 7.800 302 | 7.800 302 | 7.800 302 | 6 |
| | Rondelle Plate M12 ZBJ | 7.800 393 | 7.800 393 | 7.800 393 | 7.800 393 | 6 |
| | Ecrou Hexagonal 012.CL8 Z | 7.800 374 | 7.800 374 | 7.800 374 | 7.800 374 | 6 |
| 5 | Bielle Arceau Avant | TO45 252 | TO45 252 | TO45 252 | TO45 252 | 1 |
| 6 | Vis TH 10/ 60 8.8 ZBJ | 7.800 331 | 7.800 331 | 7.800 331 | 7.800 331 | 10 |
| | Rondelle Plate M10 ZBJ | 7.800 391 | 7.800 391 | 7.800 391 | 7.800 391 | 20 |
| | Ecrou Lock CL8.010 ZBJ | 7.800 365 | 7.800 365 | 7.800 365 | 7.800 365 | 10 |
| 7 | Support Vérin Arceau | 44 712 | 44 712 | 44 712 | 44 712 | 1 |
| 8 | Vis TH 16/ 120 8.8 ZBJ | 7.800 306 | 7.800 306 | 7.800 306 | 7.800 306 | 1 |
| | Rondelle Plate M16 ZBJ | 7.800 392 | 7.800 392 | 7.800 392 | 7.800 392 | 2 |
| | Ecrou Lock CL8.016 ZBJ | 7.800 366 | 7.800 366 | 7.800 366 | 7.800 366 | 1 |
| 9 | Vérin DE 25/40 C200 EAF390 | 1.800 001 | 1.800 001 | 1.800 001 | 1.800 001 | 1 |
| Hydraulique Filet Escamotable => Page 19 | | | | | | |
| 10 | Tôle Fixation Arceau Gauche | TO43 826 | TO43 826 | TO43 826 | TO43 826 | 4 |
| 11 | | | | | | |
| 12 | Arceau Arrière | 44 973 | 44 973 | 44 973 | 44 973 | 1 |
| 13 | Vis TH 14/ 40 8.8 ZBJK | 7.800 299 | 7.800 299 | 7.800 299 | 7.800 299 | 2 |
| | Ecrou Hexagonal 014.CL8 Z | 7.800 372 | 7.800 372 | 7.800 372 | 7.800 372 | 2 |
| | Rondelle Plate M14 ZBJ | 7.800 397 | 7.800 397 | 7.800 397 | 7.800 397 | 2 |
| | Ecrou Lock CL8.014 ZBJ | 7.800 790 | 7.800 790 | 7.800 790 | 7.800 790 | 2 |
| 14 | Tôle Liaison Arceau | TO44 701 | TO44 701 | TO44 701 | TO44 701 | 2 |
| 15 | Vis TH 14/ 80 8.8 ZBJ | 7.802 994 | 7.802 994 | 7.802 994 | 7.802 994 | 2 |
| | Ecrou Hexagonal 014.CL8 Z | 7.800 372 | 7.800 372 | 7.800 372 | 7.800 372 | 2 |
| | Rondelle Plate M14 ZBJ | 7.800 397 | 7.800 397 | 7.800 397 | 7.800 397 | 2 |
| | Ecrou Lock CL8.014 ZBJ | 7.800 790 | 7.800 790 | 7.800 790 | 7.800 790 | 2 |
| 16 | Bielle Arceau | TO44 700 | TO45 254 | TO44 700 | TO45 254 | 4 |
| 17 | Vis TH 10/ 20 8.8 ZBJ | 7.800 305 | 7.800 305 | 7.800 305 | 7.800 305 | 16 |
| | Rondelle Plate M10 ZBJ | 7.800 391 | 7.800 391 | 7.800 391 | 7.800 391 | 16 |
| | Ecrou Hexagonal 010.CL8 Z | 7.800 368 | 7.800 368 | 7.800 368 | 7.800 368 | 16 |

**Filet escamotable
hydrauliquement
(Première partie)**



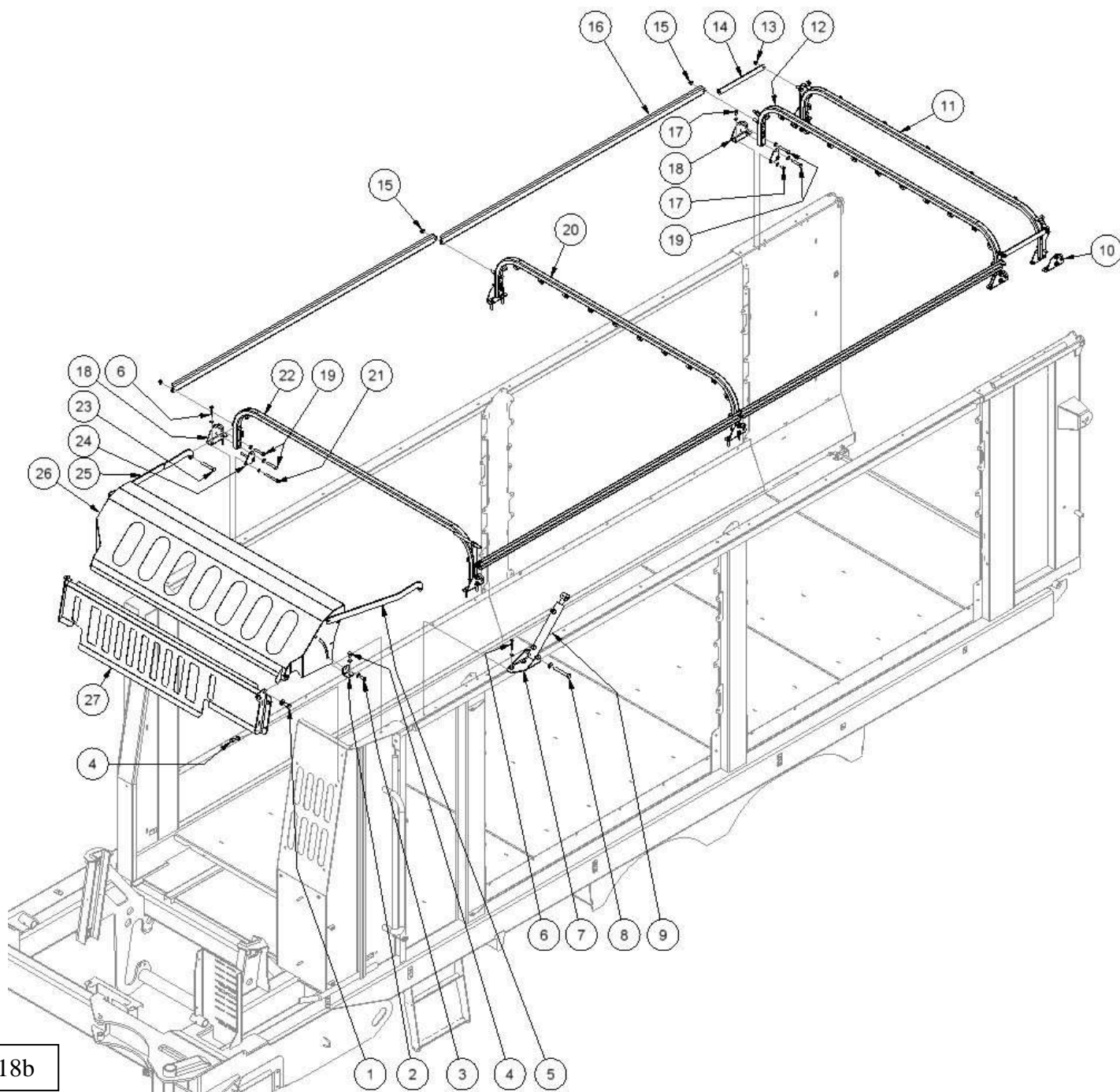


Planche N° : 13-06-3918b

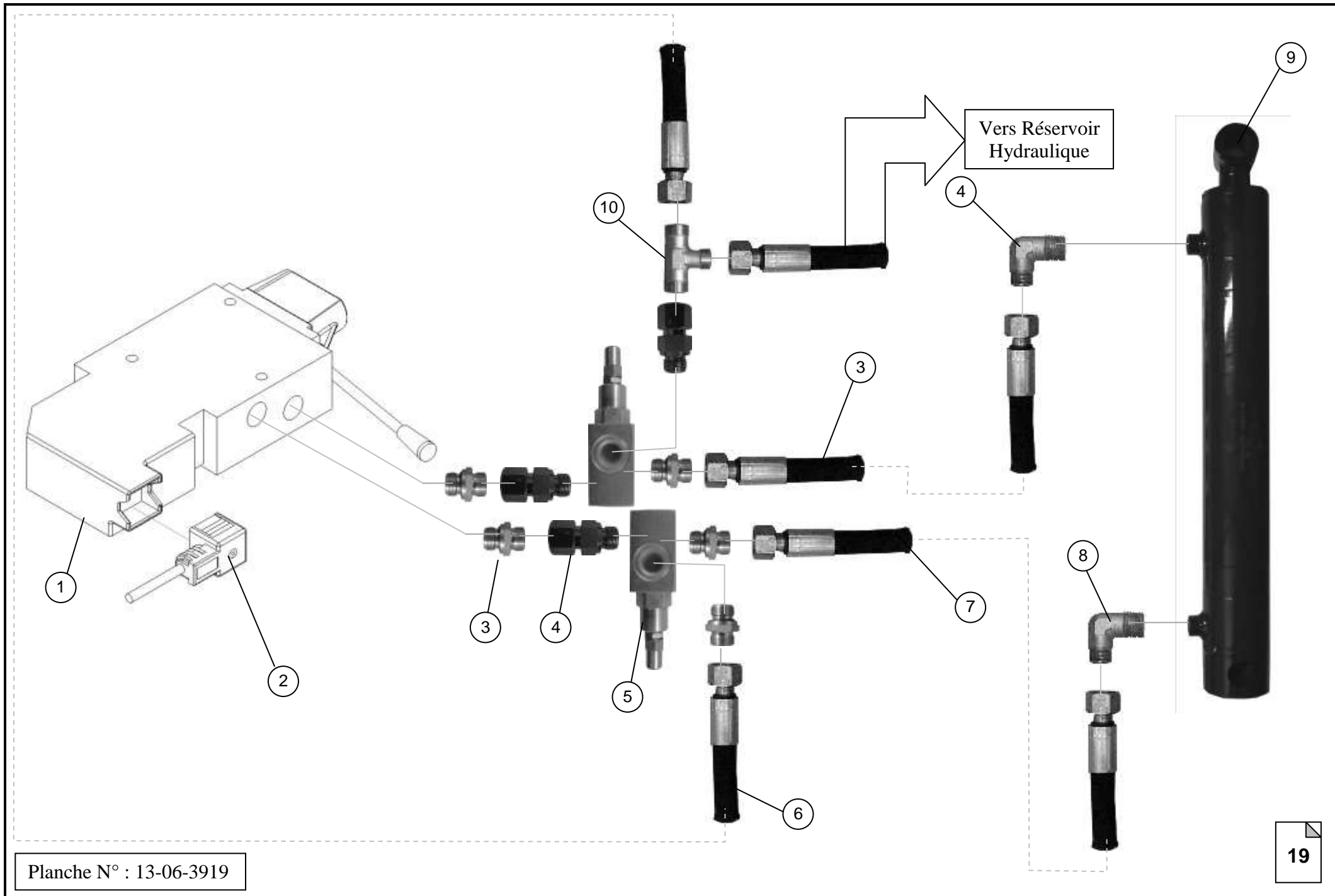
18b

| Rep | Désignation | 2030 PH | 2334 PH | 2435 PH | 2740 PH | Qté |
|-----|-----------------------------|-----------|-----------|-----------|-----------|-----|
| 18 | Tôle Fixation Arceau Droite | TO43 8261 | TO43 8261 | TO43 8261 | TO43 8261 | 4 |
| 19 | Vis TH 10/ 70 8.8 ZBJ | 7.800 791 | 7.800 791 | 7.800 791 | 7.800 791 | 16 |
| | Rondelle Plate M10 ZBJ | 7.800 391 | 7.800 391 | 7.800 391 | 7.800 391 | 32 |
| | Ecrou Lock CL8.010 ZBJ | 7.800 365 | 7.800 365 | 7.800 365 | 7.800 365 | 16 |
| 20 | Arceau Central | 44 704 | 44 704 | 44 704 | 44 704 | 1 |
| 21 | Vis TH 10/ 100 8.8 ZBJ | 7.802 288 | 7.802 288 | 7.802 288 | 7.802 288 | 2 |
| | Rondelle Plate M10 ZBJ | 7.800 391 | 7.800 391 | 7.800 391 | 7.800 391 | 4 |
| | Ecrou Lock CL8.010 ZBJ | 7.800 365 | 7.800 365 | 7.800 365 | 7.800 365 | 2 |
| 22 | Arceau Avant | 44 708 | 44 708 | 44 708 | 44 708 | 1 |
| 23 | Vis TH 14/ 100 8.8 ZBJ | 7.800 176 | 7.800 176 | 7.800 176 | 7.800 176 | 2 |
| | Ecrou hexagonal 014.CL8 Z | 7.800 372 | 7.800 372 | 7.800 372 | 7.800 372 | 4 |
| | Rondelle Plate M14 ZBJ | 7.800 397 | 7.800 397 | 7.800 397 | 7.800 397 | 2 |
| | Ecrou Lock CL8.014 ZBJ | 7.800 790 | 7.800 790 | 7.800 790 | 7.800 790 | 2 |
| 24 | Tôle Fixation Arceau | TO43 827 | TO43 827 | TO43 827 | TO43 827 | 5 |
| 25 | Bielle Arceau | TO45 253 | TO45 253 | TO45 253 | TO45 253 | 1 |
| 26 | Déflexeur Avant | 44 671 | 44 671 | 44 671 | 44 671 | 1 |
| 27 | Déflexeur Montant Caisse | 45 152 | 44 642 | 45 152 | 44 642 | 1 |
| | | | | | | |
| | | | | | | |
| | | | | | | |
| | | | | | | |
| | | | | | | |
| | | | | | | |
| | | | | | | |
| | | | | | | |
| | | | | | | |
| | | | | | | |
| | | | | | | |
| | | | | | | |
| | | | | | | |
| | | | | | | |
| | | | | | | |
| | | | | | | |
| | | | | | | |
| | | | | | | |
| | | | | | | |
| | | | | | | |
| | | | | | | |
| | | | | | | |
| | | | | | | |
| | | | | | | |
| | | | | | | |
| | | | | | | |
| | | | | | | |
| | | | | | | |
| | | | | | | |
| | | | | | | |
| | | | | | | |
| | | | | | | |

Filet escamotable hydrauliquement (Deuxième partie)

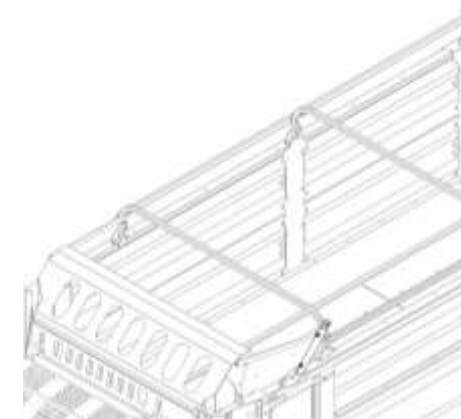


18b



| Rep | Désignation | 2030 PH – 2334 PH | 2435 PH – 2740 PH | Qté |
|-----|--|-------------------|-------------------|-----|
| 1 | Références distributeur => Page 32 | | | |
| 2 | Connecteur 2P+T L=3m Réf 15 = Ouverture Filet Escamotable Réf 16 = Fermeture Filet Escamotable | 11.802 846 | 11.802 846 | 1 |
| 3 | Union Mâle 12L 12/17 CYL NU | 2.800 023 | 2.800 023 | 5 |
| 4 | Adaptateur Tournant 12L 12/17 CYL | 2.800 083 | 2.800 083 | 3 |
| 5 | Limiteur De Pression VMP 3/8 | 6.801 472 | 6.801 472 | 2 |
| 6 | Flexible 2T 16 9300 2SETC18L | 5.803 218 | 5.803 218 | 1 |
| 7 | Flexible 1T 10 2650 2SETC12L | 5.800 126 | 5.800 126 | 1 |
| 8 | Coude Mâle 12L 15/21 CO NU | 810 067 | 810 067 | 2 |
| 9 | Vérin DE 25/40 C200 EAF390 | 1.800 001 | 1.800 001 | 1 |
| 10 | Flexible 1T 10 3000 2SETC12L | 5.800 186 | 5.800 186 | 1 |
| 11 | TE 17 L | 2.800 075 | 2.800 075 | 1 |
| | | | | |
| | | | | |
| | | | | |
| | | | | |
| | | | | |
| | | | | |
| | | | | |
| | | | | |
| | | | | |
| | | | | |
| | | | | |
| | | | | |
| | | | | |
| | | | | |
| | | | | |
| | | | | |
| | | | | |
| | | | | |

**Hydraulique
Filet escamotable**



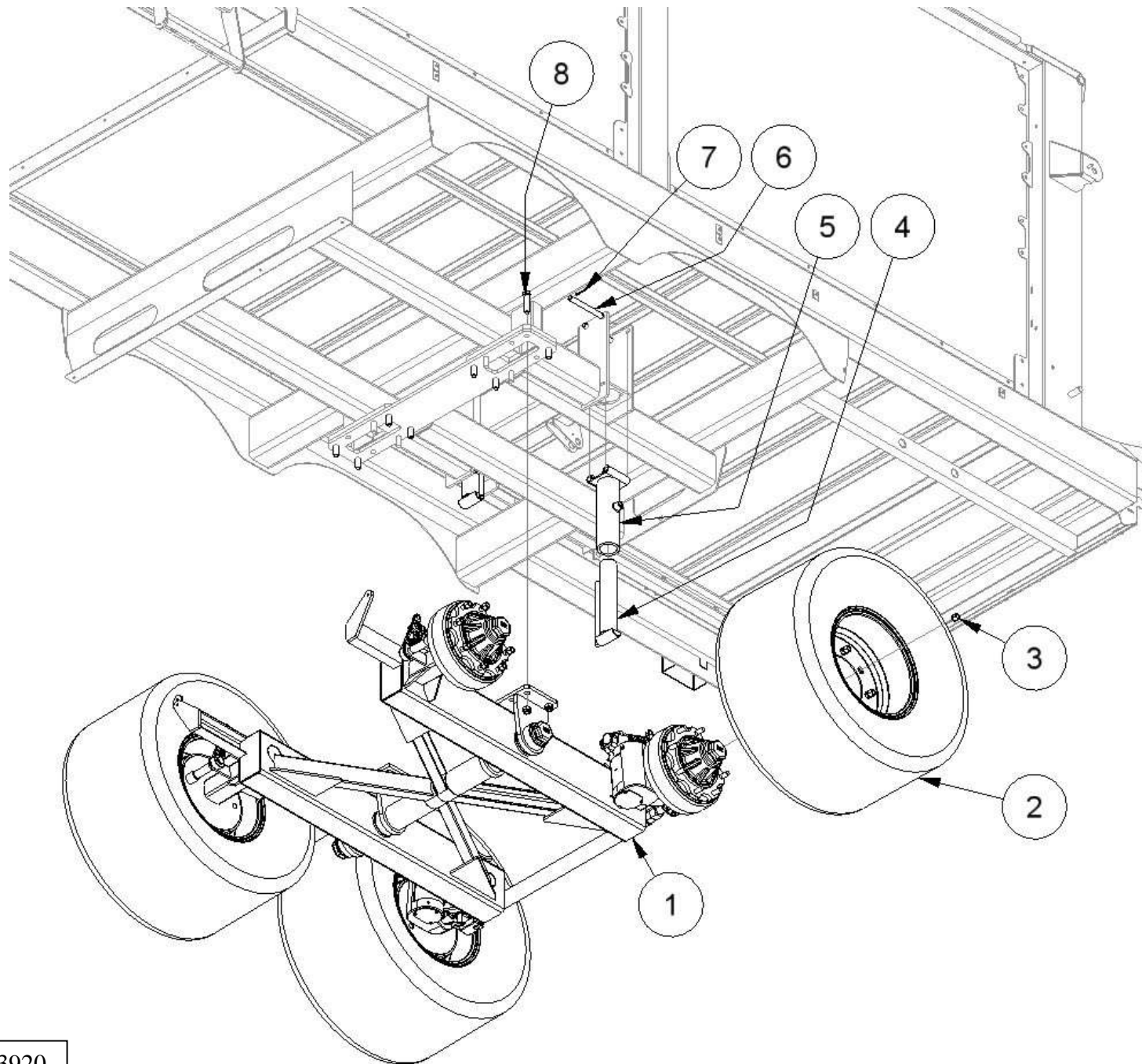
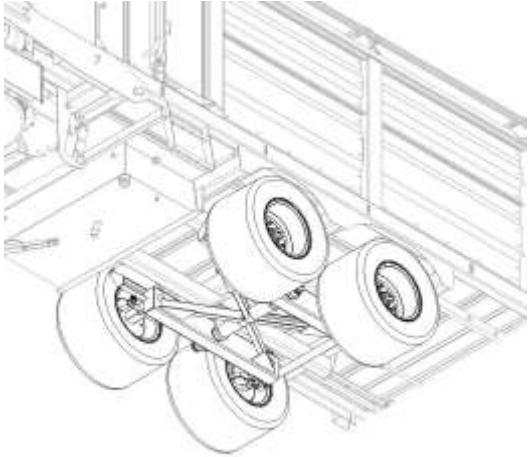


Planche N° : 13-06-3920

| Rep | Désignation | 2030 PH – 2435 PH | 2334 PH – 2740 PH | Qté |
|--|---|-------------------|-------------------|-----|
| 1 | Essieu 908XF 320x75D V1600 Balancier Fixe Empattement1050 EAC | 18.802 648 | 18.802 648 | 1 |
| | Essieu 808XF 320x75D V1600 Balancier Suiveur Empattement 1180 | 18.802 649 | 18.802 649 | 1 |
| 2 | Roue 19/45-17 8 Trous | 18.801 292 | 18.801 292 | 4 |
| 3 | Goujon Cranté M18/ 150 EF-KIT | 18.800 542 | 18.800 542 | 32 |
| | Ecrou Roue M18 | 18.801 057 | 18.801 057 | 32 |
| 4* | Vérin Report de charge | 91 574 | 91 574 | 2 |
| Hydraulique Report De Charge => Page 21 | | | | |
| 6* | Axe Béquille D.68 L=300 | AE45 083 | AE45 083 | 4 |
| 7* | Goupille Fendue 4/ 40 Z | 7.801 456 | 7.801 456 | 8 |
| 8 | Vis TH 20/ 80 8.8 ZBJ | 7.801 454 | 7.801 454 | 12 |
| | Ecrou Lock CL8.020 ZBJ | 7.800 367 | 7.800 367 | 12 |
| *Eléments Uniquement Présents Avec L'Option Report De Charge | | | | |
| | | | | |
| | | | | |
| | | | | |
| | | | | |
| | | | | |
| | | | | |
| | | | | |
| | | | | |
| | | | | |
| | | | | |
| | | | | |
| | | | | |
| | | | | |
| | | | | |
| | | | | |
| | | | | |
| | | | | |
| | | | | |

Essieu



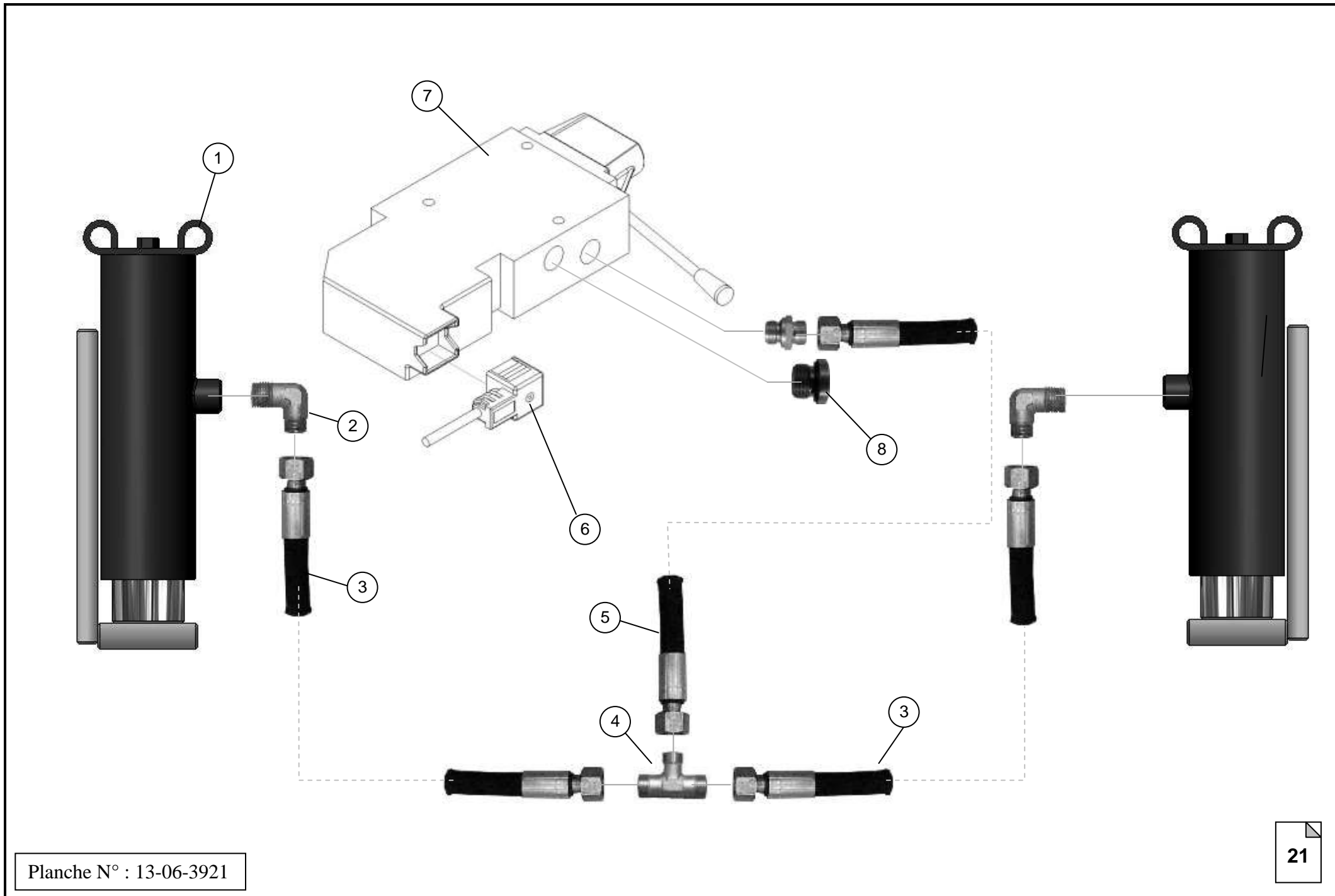
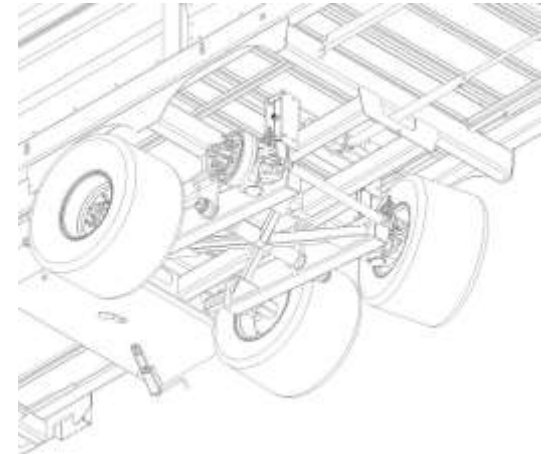


Planche N° : 13-06-3921

| Rep | Désignation | 2030 PH – 2334 PH | 2435 PH – 2740 PH | Qté |
|-----|--------------------------------------|-------------------|-------------------|-----|
| 1 | Vérin Report De Charge | 91 574 | 91 574 | 2 |
| 2 | Coude Mâle 12L 15/21 CO NU | 810 067 | 810 067 | 2 |
| 3 | Flexible 1T 10 600 2SETC12L | 5.800 124 | 5.800 124 | 2 |
| 4 | TE 12 L | 2.800 075 | 2.800 075 | 1 |
| 5 | Flexible 1T 10 9000 2SETC12L | 5.802 288 | | 1 |
| 6 | Connecteur 2P+T L=3m | 11.802 846 | 11.802 846 | 1 |
| | Réf 15 = Ouverture Filet Escamotable | | | |
| | Réf 16 = Fermeture Filet Escamotable | | | |
| 7 | Références distributeur => Page 32 | | | |
| 8 | Bouchon Mâle 15/21 CYL | 2.800 734 | 2.800 734 | 1 |
| | | | | |
| | | | | |
| | | | | |
| | | | | |
| | | | | |
| | | | | |
| | | | | |
| | | | | |
| | | | | |
| | | | | |
| | | | | |
| | | | | |
| | | | | |
| | | | | |
| | | | | |
| | | | | |
| | | | | |
| | | | | |

**Hydraulique
Report de charge**



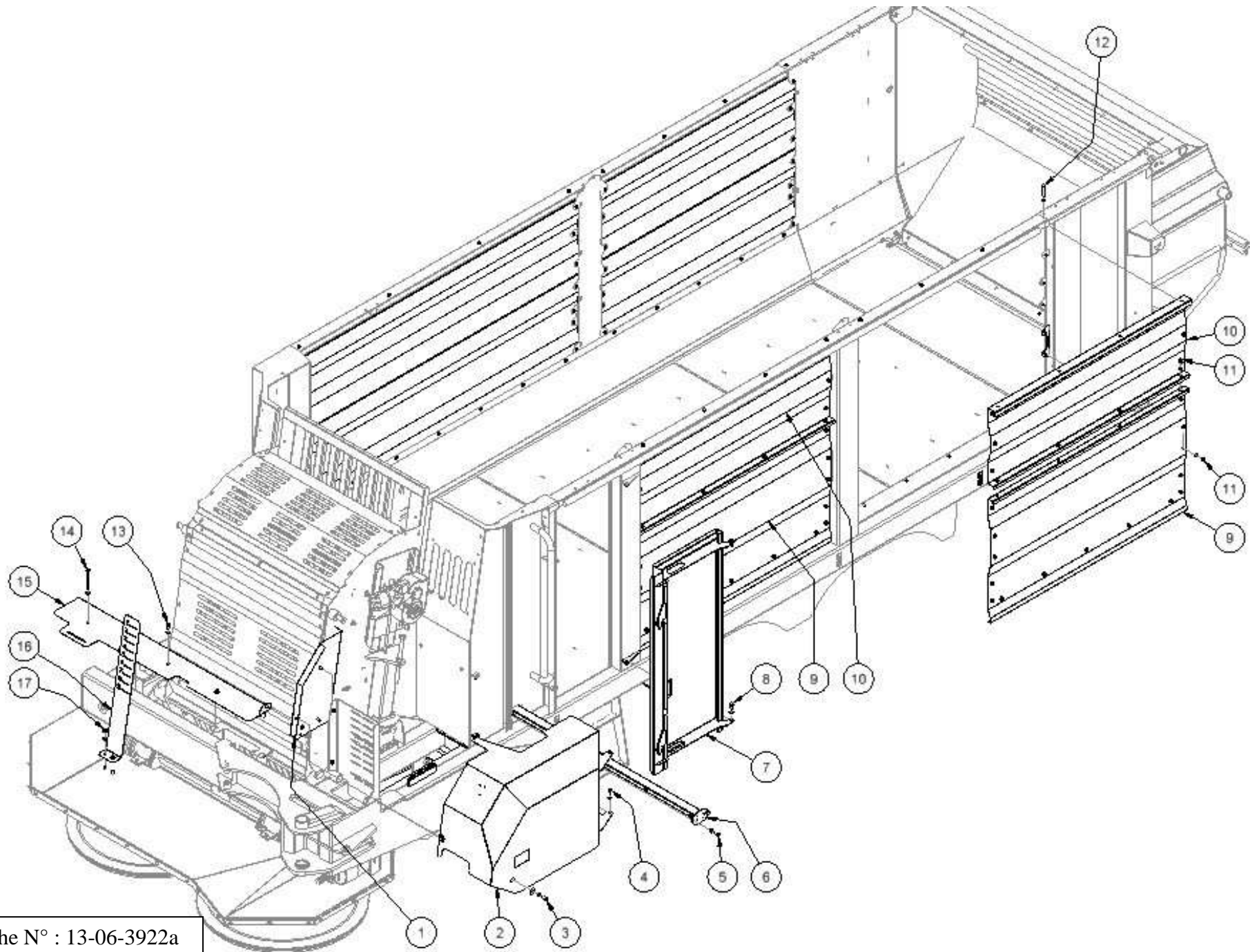


Planche N° : 13-06-3922a

22a

| Rep | Désignation | 2030 PH | 2334 PH | 2435 PH | 2740 PH | Qté |
|-----|-----------------------------|------------|------------|------------|------------|-----|
| 1 | Tôle Carter | TO45 065 | TO45 065 | TO45 065 | TO45 065 | 1 |
| 2 | Carter Distributeur | 45 233 | 45 233 | 45 233 | 45 233 | 1 |
| 3 | Vis TH 12/ 25 8.8 ZBJ | 7.800 302 | 7.800 302 | 7.800 302 | 7.800 302 | 2 |
| | Rondelle Eventail M12 ZBJ | 7.800 385 | 7.800 385 | 7.800 385 | 7.800 385 | 2 |
| | Rondelle Tôle 40/12.5/4 | R40-12.5-4 | R40-12.5-4 | R40-12.5-4 | R40-12.5-4 | 2 |
| | Ecrou Hexagonal 012.CL8 Z | 7.800 374 | 7.800 374 | 7.800 374 | 7.800 374 | 2 |
| 4 | Vis TH 10/ 25 8.8 ZBJ | 7.800 298 | 7.800 298 | 7.800 298 | 7.800 298 | 2 |
| | Rondelle Plate M10 ZBJ | 7.800 391 | 7.800 391 | 7.800 391 | 7.800 391 | 2 |
| | Ecrou Lock CL8.010 ZBJ | 7.800 365 | 7.800 365 | 7.800 365 | 7.800 365 | 2 |
| 5 | Vis TH 12/ 25 8.8 ZBJ | 7.800 302 | 7.800 302 | 7.800 302 | 7.800 302 | 2 |
| | Rondelle Plate M12 ZBJ | 7.800 393 | 7.800 393 | 7.800 393 | 7.800 393 | 4 |
| | Ecrou Embase Crantée 12 8.8 | 7.800 427 | 7.800 427 | 7.800 427 | 7.800 427 | 2 |
| 6 | Renfort Avant | 44 156 | 44 156 | 44 156 | 44 156 | 1 |
| 7 | Porte Latérale | 45 246 | 45 246 | 45 246 | 45 246 | 1 |
| 8 | Vis TH 14/ 30 8.8 ZBJ | 7.803 046 | 7.803 046 | 7.803 046 | 7.803 046 | 2 |
| | Rondelle Plate M14 ZBJ | 7.800 397 | 7.800 397 | 7.800 397 | 7.800 397 | 2 |
| | Ecrou Lock CL8.014 ZBJ | 7.800 790 | 7.800 790 | 7.800 790 | 7.800 790 | 2 |
| 9 | Tôle Coté | TO44 120 | TO44 120 | TO45 025 | TO45 025 | 2 |
| 10 | Tôle Coté | TO91 314 | TO44 061 | TO45 244 | TO45 026 | 3 |
| 11 | Vis Poêlier 10/ 20 ZN | 7.800 289 | 7.800 289 | 7.800 289 | 7.800 289 | 106 |
| | Rondelle Plate M10 ZBJ | 7.800 391 | 7.800 391 | 7.800 391 | 7.800 391 | 106 |
| | Ecrou Embase Crantée 10 8.8 | 7.801 050 | 7.801 050 | 7.801 050 | 7.801 050 | 106 |
| 12 | Vis TH 10/ 70 8.8 ZBJ | 7.800 791 | 7.800 791 | 7.800 791 | 7.800 791 | 17 |
| | Rondelle Plate M10 ZBJ | 7.800 391 | 7.800 391 | 7.800 391 | 7.800 391 | 34 |
| | Ecrou Embase Crantée 10 8.8 | 7.801 050 | 7.801 050 | 7.801 050 | 7.801 050 | 17 |
| 13 | Vis TH 12/ 25 8.8 ZBJ | 7.800 302 | 7.800 302 | 7.800 302 | 7.800 302 | 9 |
| | Rondelle Plate M12 ZBJ | 7.800 393 | 7.800 393 | 7.800 393 | 7.800 393 | 9 |
| | Ecrou Hexagonal 012.CL8 | 7.800 374 | 7.800 374 | 7.800 374 | 7.800 374 | 9 |
| 14 | Vis TH 12/ 130 8.8 ZBJ | 7.802 235 | 7.802 235 | 7.802 235 | 7.802 235 | 1 |
| | Rondelle Plate M12 ZBJ | 7.800 393 | 7.800 393 | 7.800 393 | 7.800 393 | 1 |
| | Ecrou Hexagonal 012.CL8 | 7.800 374 | 7.800 374 | 7.800 374 | 7.800 374 | 1 |
| 15 | Tôle Carter Avant | TO44 959 | TO44 959 | TO44 959 | TO44 959 | 1 |
| 16 | Jauge | TO91 302 | TO91 302 | TO91 302 | TO91 302 | 1 |
| 17 | Vis TH 12/ 25 8.8 ZBJ | 7.800 302 | 7.800 302 | 7.800 302 | 7.800 302 | 4 |
| | Rondelle Plate M12 ZBJ | 7.800 393 | 7.800 393 | 7.800 393 | 7.800 393 | 4 |
| | Ecrou Embase Crantée 12 8.8 | 7.800 427 | 7.800 427 | 7.800 427 | 7.800 427 | 4 |

Carter et accessoires (Première partie)



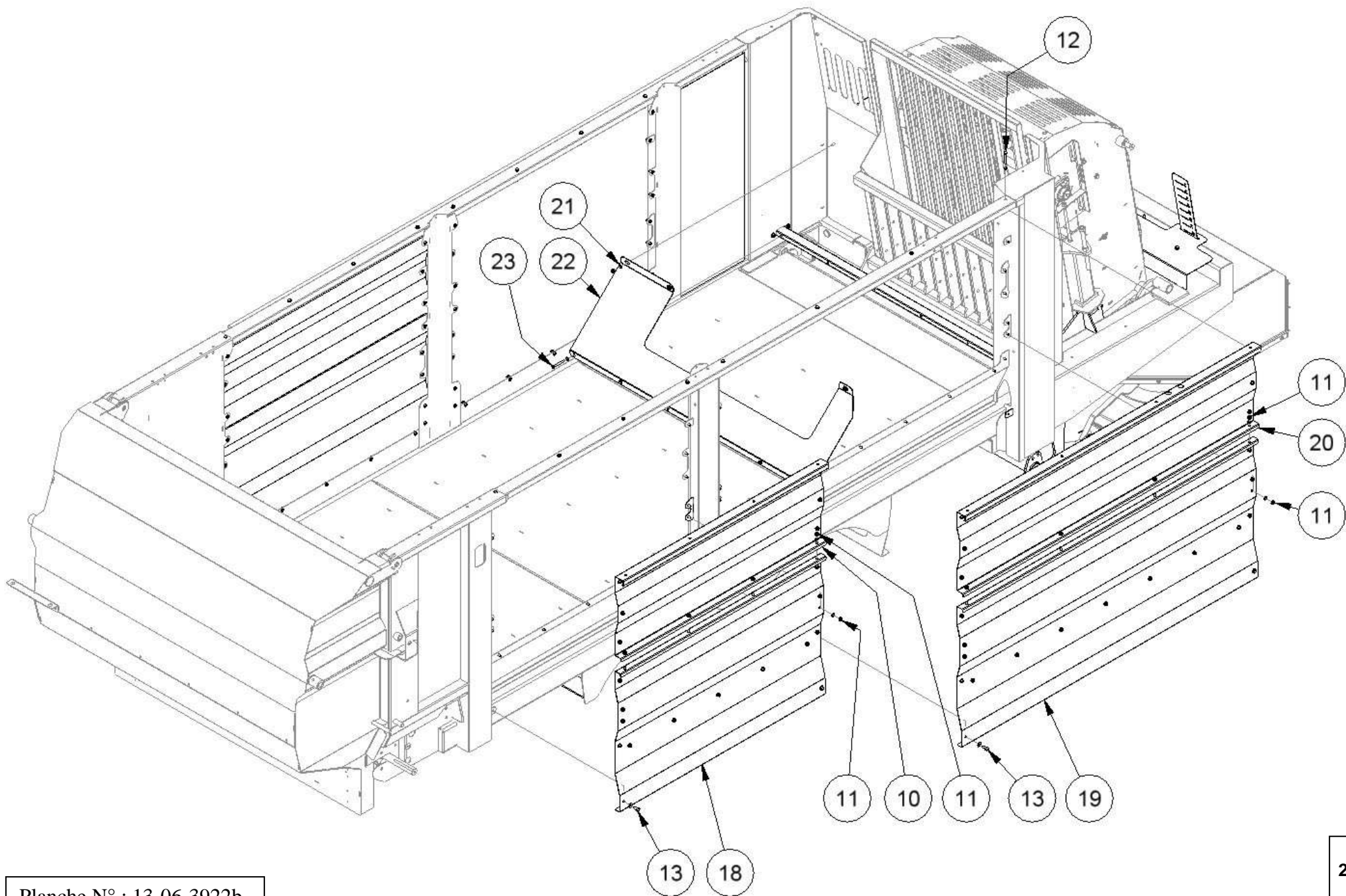


Planche N° : 13-06-3922b

22b

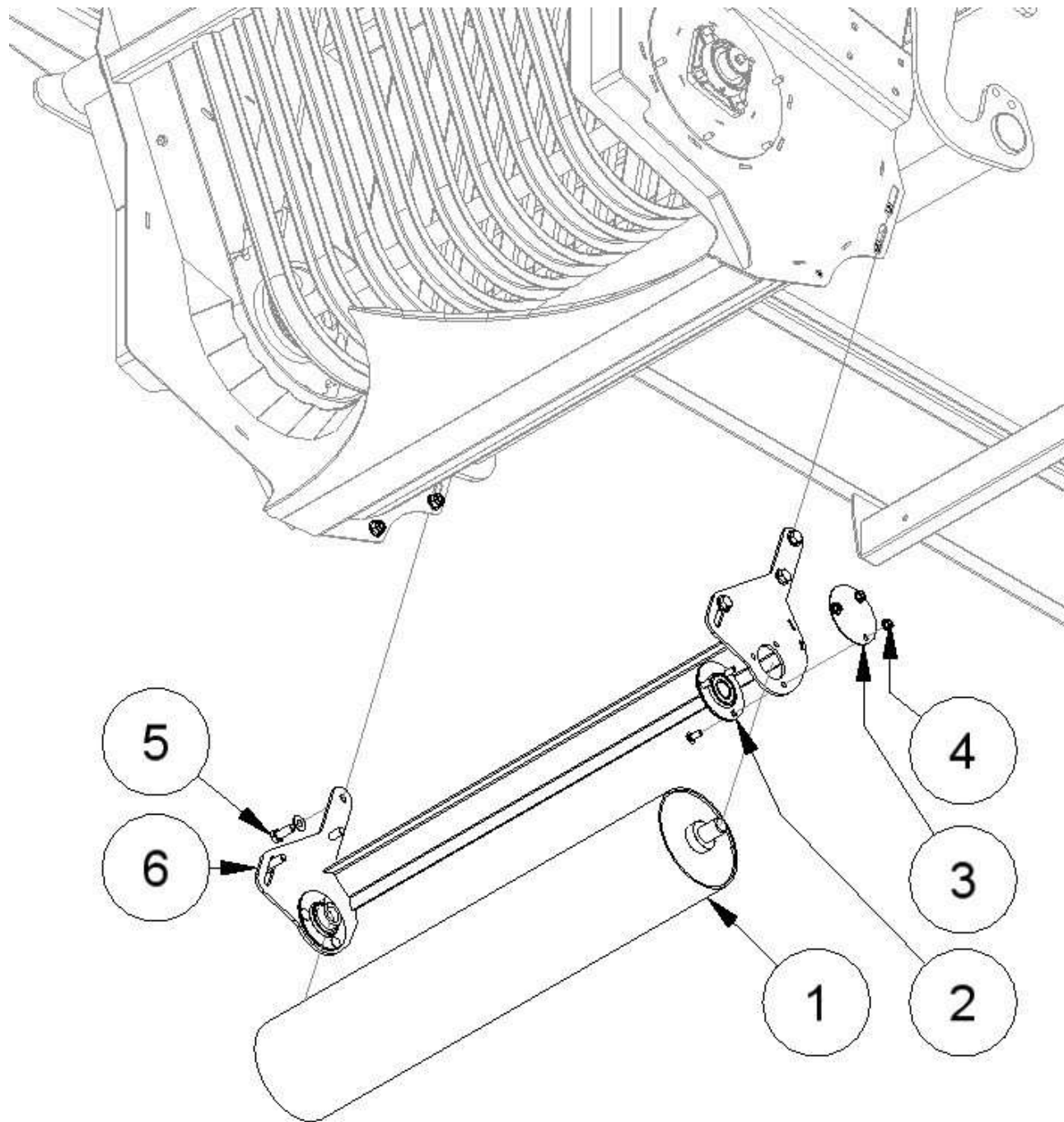
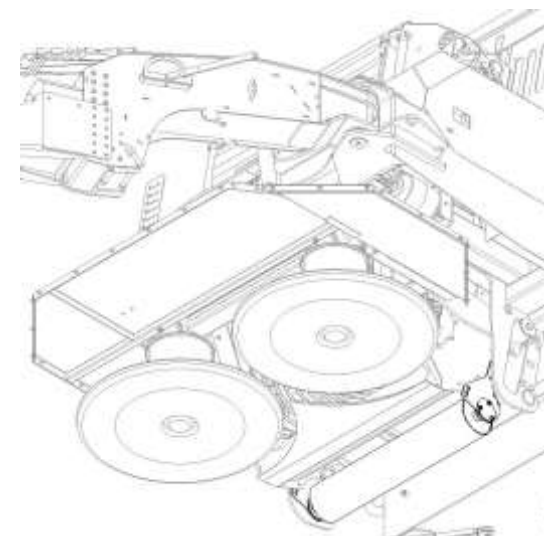


Planche N° : 13-06-3923

| Rep | Désignation | 2030 PH – 2334 PH 2435 PH – 2740 PH | Qté |
|-----|----------------------------------|--|-----|
| | Ensemble Complet Rouleau Suiveur | 45 379 | 1 |
| 1 | Rouleau Convoyeur | 45 374 | 1 |
| 2 | Palier 30 - 2 Trous SFT 30* UCFL | 13.800 893 | 2 |
| 3 | Tôle De Fermeture | TO45 378 | 2 |
| 4 | Vis TRCC 10/ 25 | 7.800 338 | 6 |
| | Ecrou Embase Crantée 10 8.8 | 7.801 050 | 6 |
| 5 | Vis TH 14/ 35 8.8 ZBJ | 7.803 052 | 6 |
| | Rondelle Plate M14 ZBJ | 7.800 397 | 12 |
| | Ecrou Lock CL8.014 ZBJ | 7.800 790 | 6 |
| 6 | Support Rouleau Convoyeur | 45 375 | 1 |
| | | | |
| | | | |
| | | | |
| | | | |
| | | | |
| | | | |
| | | | |
| | | | |
| | | | |
| | | | |
| | | | |
| | | | |
| | | | |
| | | | |
| | | | |
| | | | |
| | | | |
| | | | |
| | | | |
| | | | |
| | | | |

Rouleau suiveur



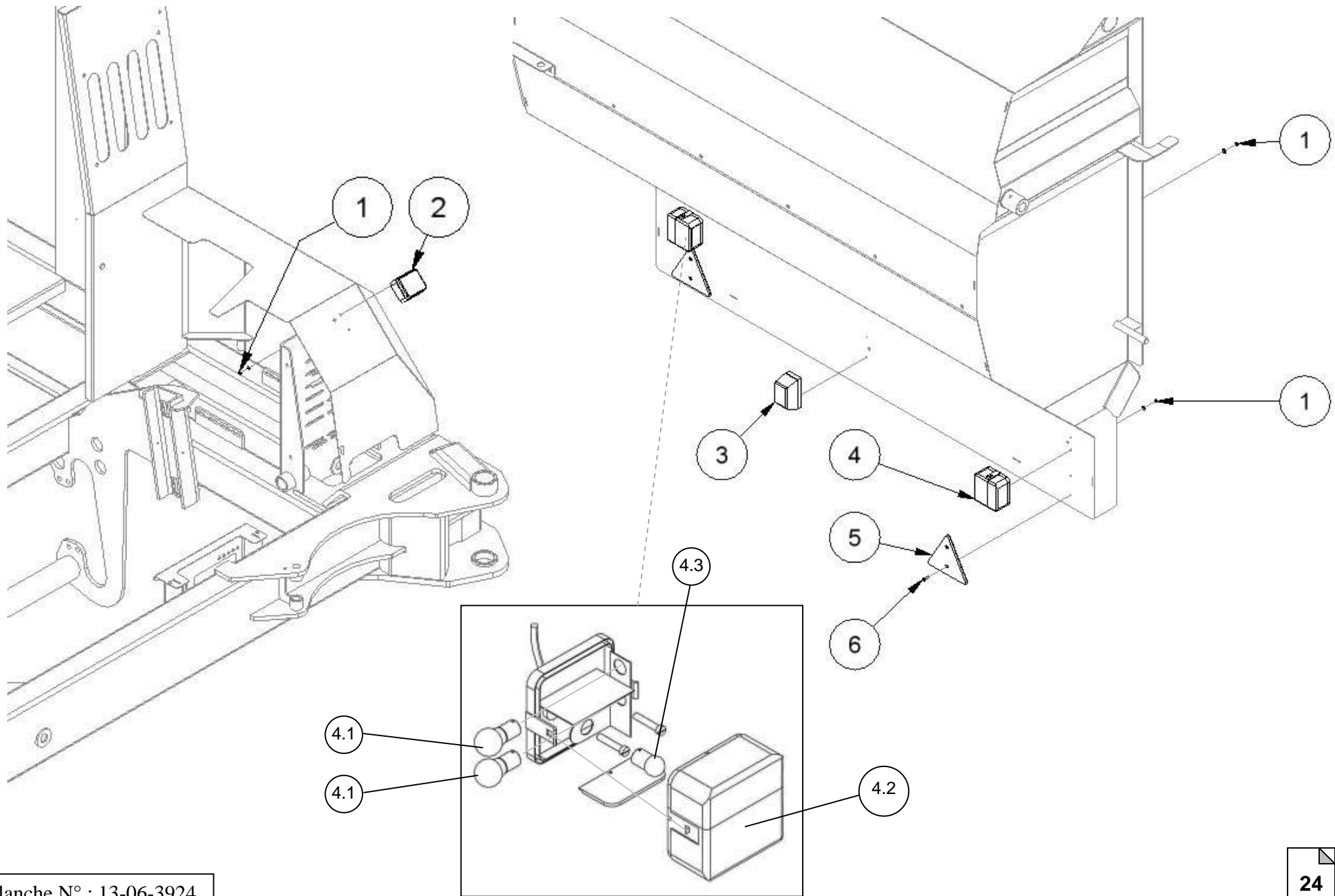
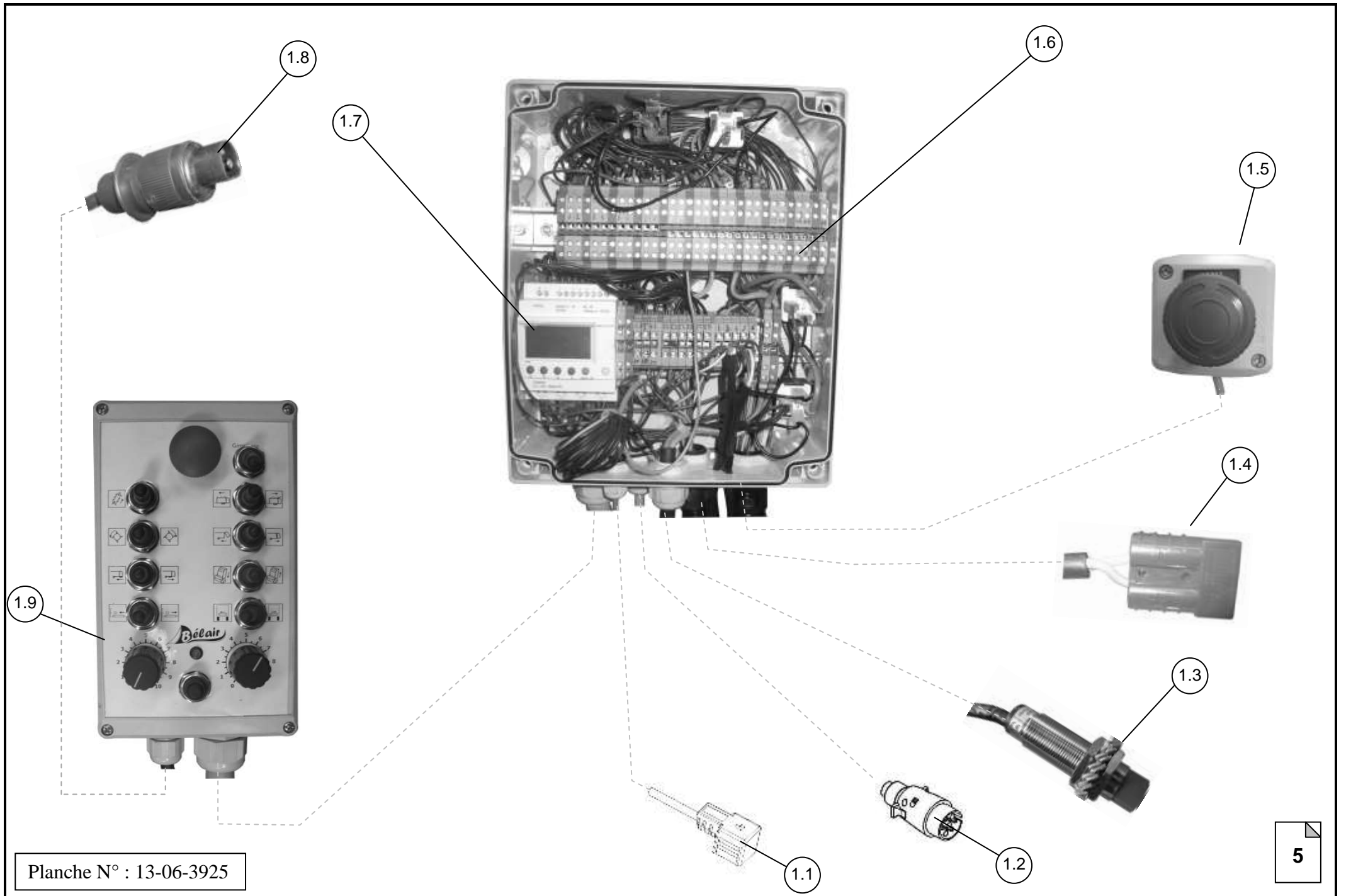


Planche N° : 13-06-3924



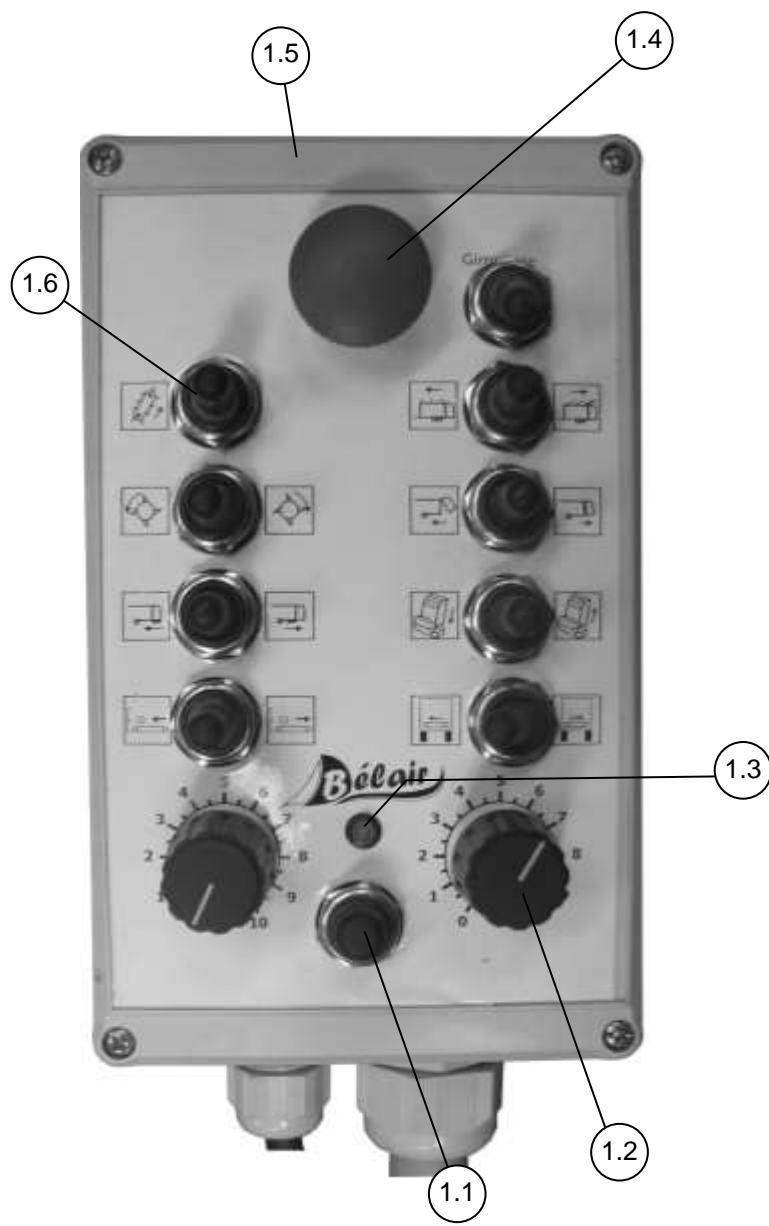


Planche N° : 13-06-3926

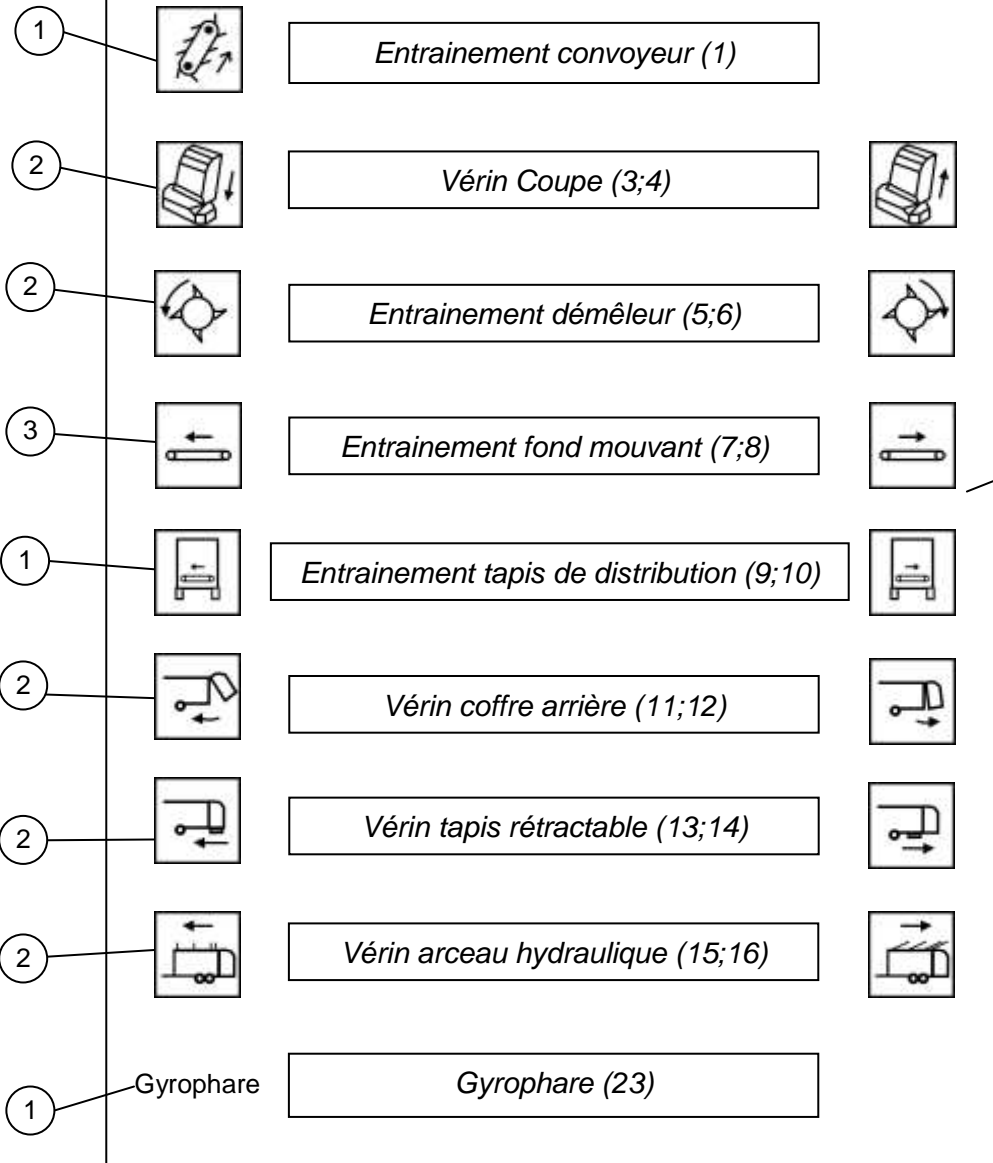


Planche N° : 13-06-3927

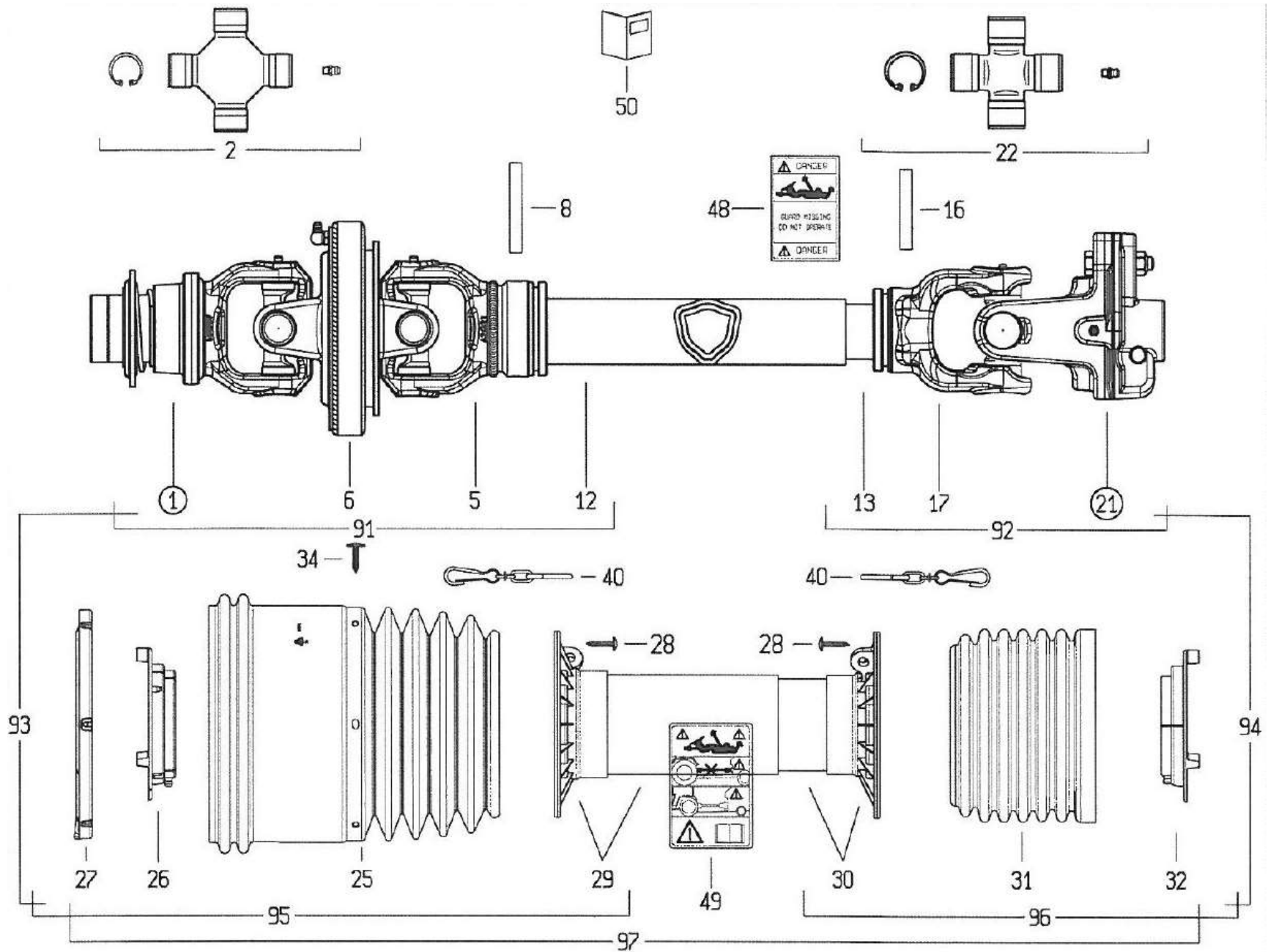


Planche N° : 13-06-3928a

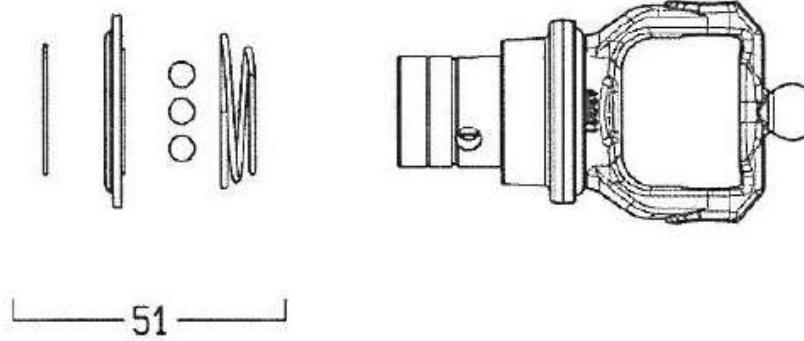
28a

| Rep | Désignation | 2030 PH – 2334 PH 2435 PH – 2740 PH | Qté |
|-----|---|--|-----|
| | Transmission Bondioli 1010 Simple Homocinétique 1"3/8 Z6-1"3/8 Z6 Boulon Sécurité 64CV | 27.807 138 | 1 |
| 1 | Mâchoire | 5730G0384 | 1 |
| 2 | Croisillon | 4120G0051R24 | 2 |
| 5 | Mâchoire | 2150G6893 | 1 |
| 6 | Corps Centrale De Joint Double Homocinétique | 5110G0061 | 1 |
| 8 | Goupille Elastique | 341042000R10 | 1 |
| 12 | Tube Télescopique Extérieur | 225270440 | 1 |
| 13 | Tube Télescopique Intérieur | 245160440 | 1 |
| 16 | Goupille Elastique | 341043000R10 | 1 |
| 17 | Mâchoire | 204066852 | 1 |
| 21 | LB/S7 1"3/8Z6 Boulon Conique | 6060H0302R | 1 |
| 22 | Croisillon | 4120H0012R302 | 1 |
| 25 | Bol Protecteur | 219051401 | 1 |
| 26 | Palier | 255071002R02 | 1 |
| 27 | Palier Pour Gaine Ondulée JDH SFTS6 | 2550G0024R02 | 1 |
| 28 | Vis Auto-Taraudeuse TMTL TC 4.8 X 22 ZINC | 310001431R30 | 6 |
| 29 | Tube Extérieur De Protection | 5TWN1G7061C | 1 |
| 30 | Tube Intérieur De Protection | 5MWN1G7061C | 1 |
| 31 | Bol Protecteur | 219051001 | 1 |
| 32 | Palier | 255071001R02 | 1 |
| 34 | Vis Auto-Taraudeuse TC 4.8 X 22 Zinguée + Flasque | 310001428R30 | 6 |
| 40 | Chainette | 252000050R02 | 2 |
| 48 | Etiquette | 399143000 | 1 |
| 49 | Etiquette | 399CEE051 | 1 |
| 50 | Livret D'instruction | 399CEEG01 | 1 |
| 51 | Kit Verrou RT 1"3/8 S4/S5/S6/S7 Et S8JDH | 435000323R | 1 |
| 71 | Graisseur | 348017000R20 | 1 |
| 72 | Verrou | 408000048R02 | 1 |
| 73 | Kit 5 Boulons M40X50 CL8.8 | 432000043R05 | 1 |
| 91 | Demi-Transmission Extérieur Non Protégée | 7G7R06100WR7EWS | 1 |
| 92 | Demi-Transmission Intérieur Non Protégée | 7G7R06100098IWS | 1 |
| 93 | Demi-Transmission Extérieur Protégée | 7G7R061CEWR7EWS | 1 |
| 94 | Demi-Transmission Extérieur Protégée | 7G7R061CE098IWS | 1 |
| 95 | Demi-Protecteur Extérieur | 5EG7061CEWS | 1 |
| 96 | Demi-Protecteur Intérieur | 5IG7061CEWS | 1 |
| 97 | Protecteur Complet | 5CG7061CEWS | 1 |

Transmission tracteur (Première partie)



1



21

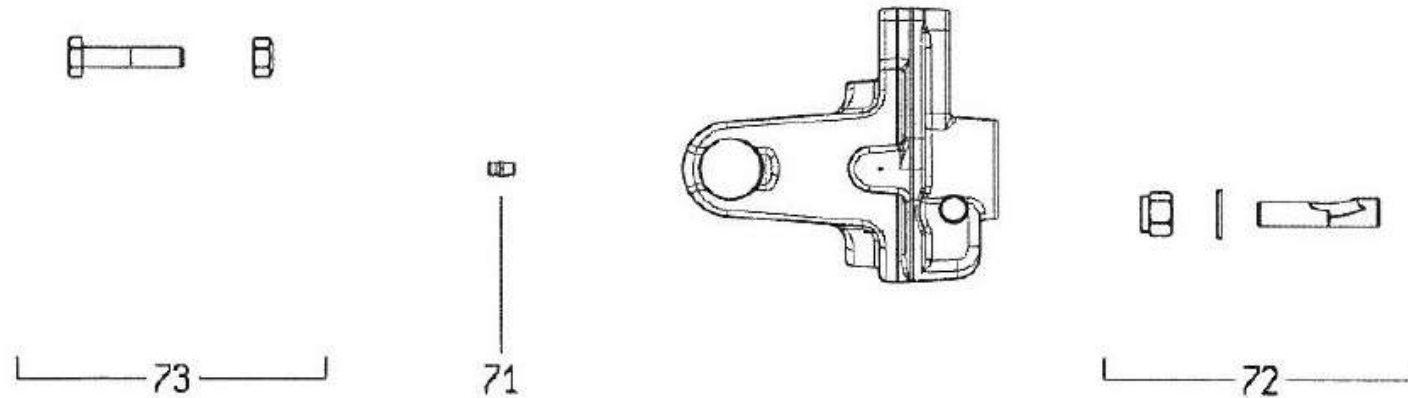


Planche N° : 13-06-3928b

28b

| Rep | Désignation | 2030 PH – 2334 PH 2435 PH – 2740 PH | Qté |
|-----|---|--|-----|
| | Transmission Bondioli 1010 Simple Homocinétique 1"3/8 Z6-1"3/8 Z6 Boulon Sécurité 64CV | 27.807 138 | 1 |
| 1 | Mâchoire | 5730G0384 | 1 |
| 2 | Croisillon | 4120G0051R24 | 2 |
| 5 | Mâchoire | 2150G6893 | 1 |
| 6 | Corps Centrale De Joint Double Homocinétique | 5110G0061 | 1 |
| 8 | Goupille Elastique | 341042000R10 | 1 |
| 12 | Tube Télescopique Extérieur | 225270440 | 1 |
| 13 | Tube Télescopique Intérieur | 245160440 | 1 |
| 16 | Goupille Elastique | 341043000R10 | 1 |
| 17 | Mâchoire | 204066852 | 1 |
| 21 | LB/S7 1"3/8Z6 Boulon Conique | 6060H0302R | 1 |
| 22 | Croisillon | 4120H0012R302 | 1 |
| 25 | Bol Protecteur | 219051401 | 1 |
| 26 | Palier | 255071002R02 | 1 |
| 27 | Palier Pour Gaine Ondulée JDH SFTS6 | 2550G0024R02 | 1 |
| 28 | Vis Auto-Taraudeuse TMTL TC 4.8 X 22 ZINC | 310001431R30 | 6 |
| 29 | Tube Extérieur De Protection | 5TWN1G7061C | 1 |
| 30 | Tube Intérieur De Protection | 5MWN1G7061C | 1 |
| 31 | Bol Protecteur | 219051001 | 1 |
| 32 | Palier | 255071001R02 | 1 |
| 34 | Vis Auto-Taraudeuse TC 4.8 X 22 Zinguée + Flasque | 310001428R30 | 6 |
| 40 | Chainette | 252000050R02 | 2 |
| 48 | Etiquette | 399143000 | 1 |
| 49 | Etiquette | 399CEE051 | 1 |
| 50 | Livret D'instruction | 399CEEG01 | 1 |
| 51 | Kit Verrou RT 1"3/8 S4/S5/S6/S7 Et S8JDH | 435000323R | 1 |
| 71 | Graisseur | 348017000R20 | 1 |
| 72 | Verrou | 408000048R02 | 1 |
| 73 | Kit 5 Boulons M40X50 CL8.8 | 432000043R05 | 1 |
| 91 | Demi-Transmission Extérieur Non Protégée | 7G7R06100WR7EWS | 1 |
| 92 | Demi-Transmission Intérieur Non Protégée | 7G7R06100098IWS | 1 |
| 93 | Demi-Transmission Extérieur Protégée | 7G7R061CEWR7EWS | 1 |
| 94 | Demi-Transmission Extérieur Protégée | 7G7R061CE098IWS | 1 |
| 95 | Demi-Protecteur Extérieur | 5EG7061CEWS | 1 |
| 96 | Demi-Protecteur Intérieur | 5IG7061CEWS | 1 |
| 97 | Protecteur Complet | 5CG7061CEWS | 1 |

Transmission tracteur (Deuxième partie)



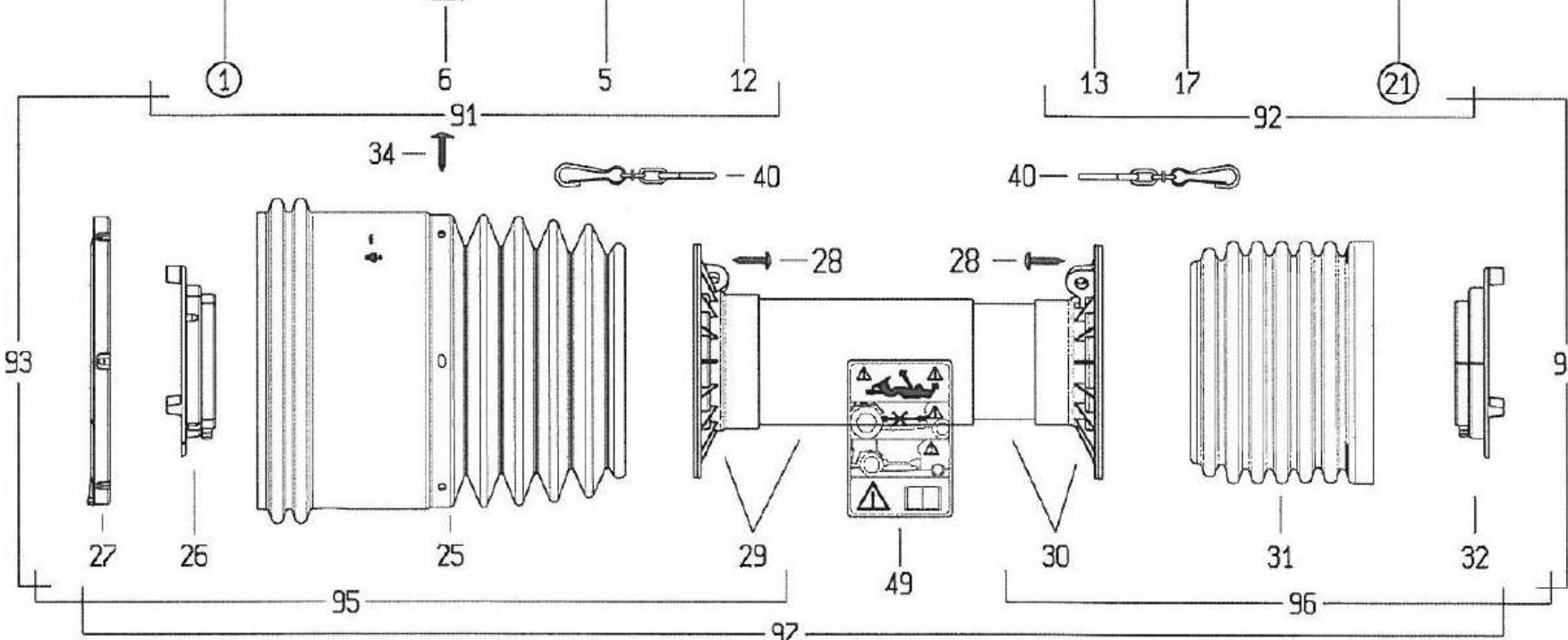
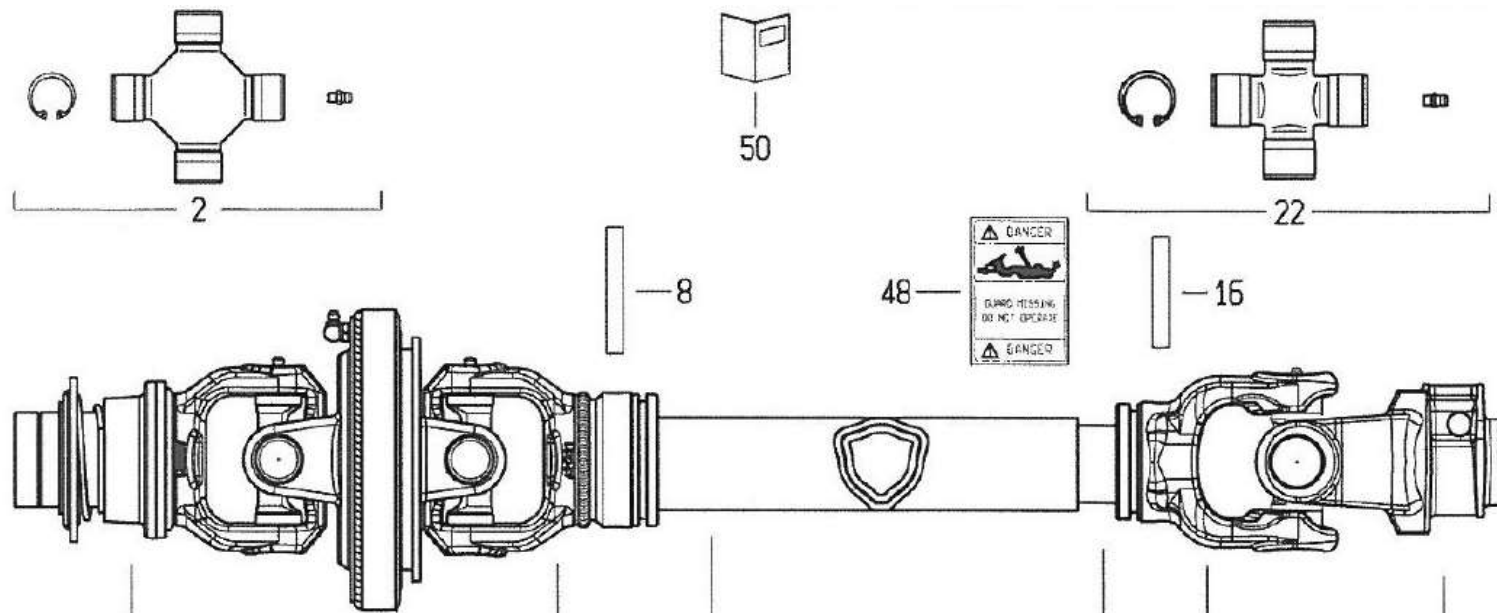


Planche N° : 13-06-3929a

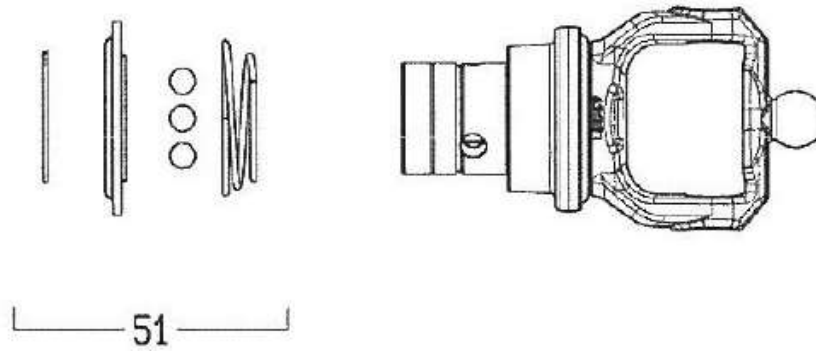
29a

| Rep | Désignation | 2030 PH – 2334 PH 2435 PH – 2740 PH | Qté |
|-----|---|--|-----|
| | Transmission Bondioli 1190 Simple Homocinétique 1"3/8 Z6-1"3/8 Z6 .64CV Gabare Deuxième Partie | 27.807 139 | |
| 1 | Mâchoire | 5730G0384 | 1 |
| 2 | Croisillon | 4120G0051R24 | 2 |
| 5 | Mâchoire | 2150G6893 | 1 |
| 6 | Corps Centrale De Joint Double Homocinétique | 5110G0061 | 1 |
| 8 | Goupille Elastique | 341042000R10 | 1 |
| 12 | Tube Télescopique Extérieur | 225270640 | 1 |
| 13 | Tube Télescopique Intérieur | 245160640 | 1 |
| 16 | Goupille Elastique | 341043000R10 | 1 |
| 17 | Mâchoire | 204066852 | 1 |
| 21 | Mâchoire S7 1"3/8Z6 | 5070H0355 | 1 |
| 22 | Croisillon | 4120H0012R302 | 1 |
| 25 | Bol Protecteur | 219051401 | 1 |
| 26 | Palier | 255071002R02 | 1 |
| 27 | Palier Pour Gaine Ondulée JDH SFTS6 | 2550G0024R02 | 1 |
| 28 | Vis Auto-Taraudeuse TMTL TC 4.8 X 22 ZINC | 310001431R30 | 6 |
| 29 | Tube Extérieur De Protection | 5TWN1G7081C | 1 |
| 30 | Tube Intérieur De Protection | 5MWN1G7081C | 1 |
| 31 | Bol Protecteur | 219051001 | 1 |
| 32 | Palier | 255071001R02 | 1 |
| 34 | Vis Auto-Taraudeuse TC 4.8 X 22 Zinguée + Flasque | 310001428R30 | 6 |
| 40 | Chainette | 252000050R02 | 2 |
| 48 | Etiquette | 399143000 | 1 |
| 49 | Etiquette | 399CEE051 | 1 |
| 50 | Livret D'instruction | 399CEEG01 | 1 |
| 51 | Kit Verrou RT 1"3/8 S4/S5/S6/S7 Et S8JDH | 435000323R | 1 |
| 61 | Verou Complet | 403000001R10 | 1 |
| 91 | Demi-Transmission Extérieur Non Protégée | 7G7R08100WR7EWS | 1 |
| 92 | Demi-Transmission Intérieur Non Protégée | 7G7R08100098IWS | 1 |
| 93 | Demi-Transmission Extérieur Protégée | 7G7R081CEWR7EWS | 1 |
| 94 | Demi-Transmission Extérieur Protégée | 7G7R081CE098IWS | 1 |
| 95 | Demi-Protecteur Extérieur | 5EG7081CEWS | 1 |
| 96 | Demi-Protecteur Intérieur | 5IG7081CEWS | 1 |
| 97 | Protecteur Complet | 5CG7081CEWS | 1 |

Transmission intérieur (Première partie)



1



21

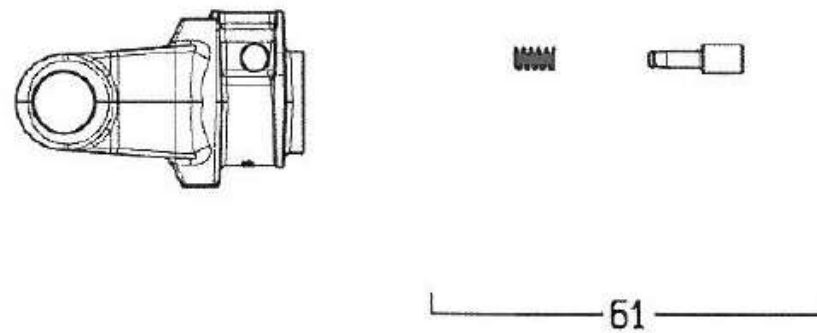


Planche N° : 13-06-3929b

29b

| Rep | Désignation | 2030 PH – 2334 PH 2435 PH – 2740 PH | Qté |
|-----|---|--|-----|
| | Transmission Bondioli 1190 Simple Homocinétique 1"3/8 Z6-1"3/8 Z6 .64CV Gabare Deuxième Partie | 27.807 139 | |
| 1 | Mâchoire | 5730G0384 | 1 |
| 2 | Croisillon | 4120G0051R24 | 2 |
| 5 | Mâchoire | 2150G6893 | 1 |
| 6 | Corps Centrale De Joint Double Homocinétique | 5110G0061 | 1 |
| 8 | Goupille Elastique | 341042000R10 | 1 |
| 12 | Tube Télescopique Extérieur | 225270640 | 1 |
| 13 | Tube Télescopique Intérieur | 245160640 | 1 |
| 16 | Goupille Elastique | 341043000R10 | 1 |
| 17 | Mâchoire | 204066852 | 1 |
| 21 | Mâchoire S7 1"3/8Z6 | 5070H0355 | 1 |
| 22 | Croisillon | 4120H0012R302 | 1 |
| 25 | Bol Protecteur | 219051401 | 1 |
| 26 | Palier | 255071002R02 | 1 |
| 27 | Palier Pour Gaine Ondulée JDH SFTS6 | 2550G0024R02 | 1 |
| 28 | Vis Auto-Taraudeuse TMTL TC 4.8 X 22 ZINC | 310001431R30 | 6 |
| 29 | Tube Extérieur De Protection | 5TWN1G7081C | 1 |
| 30 | Tube Intérieur De Protection | 5MWN1G7081C | 1 |
| 31 | Bol Protecteur | 219051001 | 1 |
| 32 | Palier | 255071001R02 | 1 |
| 34 | Vis Auto-Taraudeuse TC 4.8 X 22 Zinguée + Flasque | 310001428R30 | 6 |
| 40 | Chainette | 252000050R02 | 2 |
| 48 | Etiquette | 399143000 | 1 |
| 49 | Etiquette | 399CEE051 | 1 |
| 50 | Livret D'instruction | 399CEEG01 | 1 |
| 51 | Kit Verrou RT 1"3/8 S4/S5/S6/S7 Et S8JDH | 435000323R | 1 |
| 61 | Verou Complet | 403000001R10 | 1 |
| 91 | Demi-Transmission Extérieur Non Protégée | 7G7R08100WR7EWS | 1 |
| 92 | Demi-Transmission Intérieur Non Protégée | 7G7R08100098IWS | 1 |
| 93 | Demi-Transmission Extérieur Protégée | 7G7R081CEWR7EWS | 1 |
| 94 | Demi-Transmission Extérieur Protégée | 7G7R081CE098IWS | 1 |
| 95 | Demi-Protecteur Extérieur | 5EG7081CEWS | 1 |
| 96 | Demi-Protecteur Intérieur | 5IG7081CEWS | 1 |
| 97 | Protecteur Complet | 5CG7081CEWS | 1 |

Transmission intérieur (Deuxième partie)



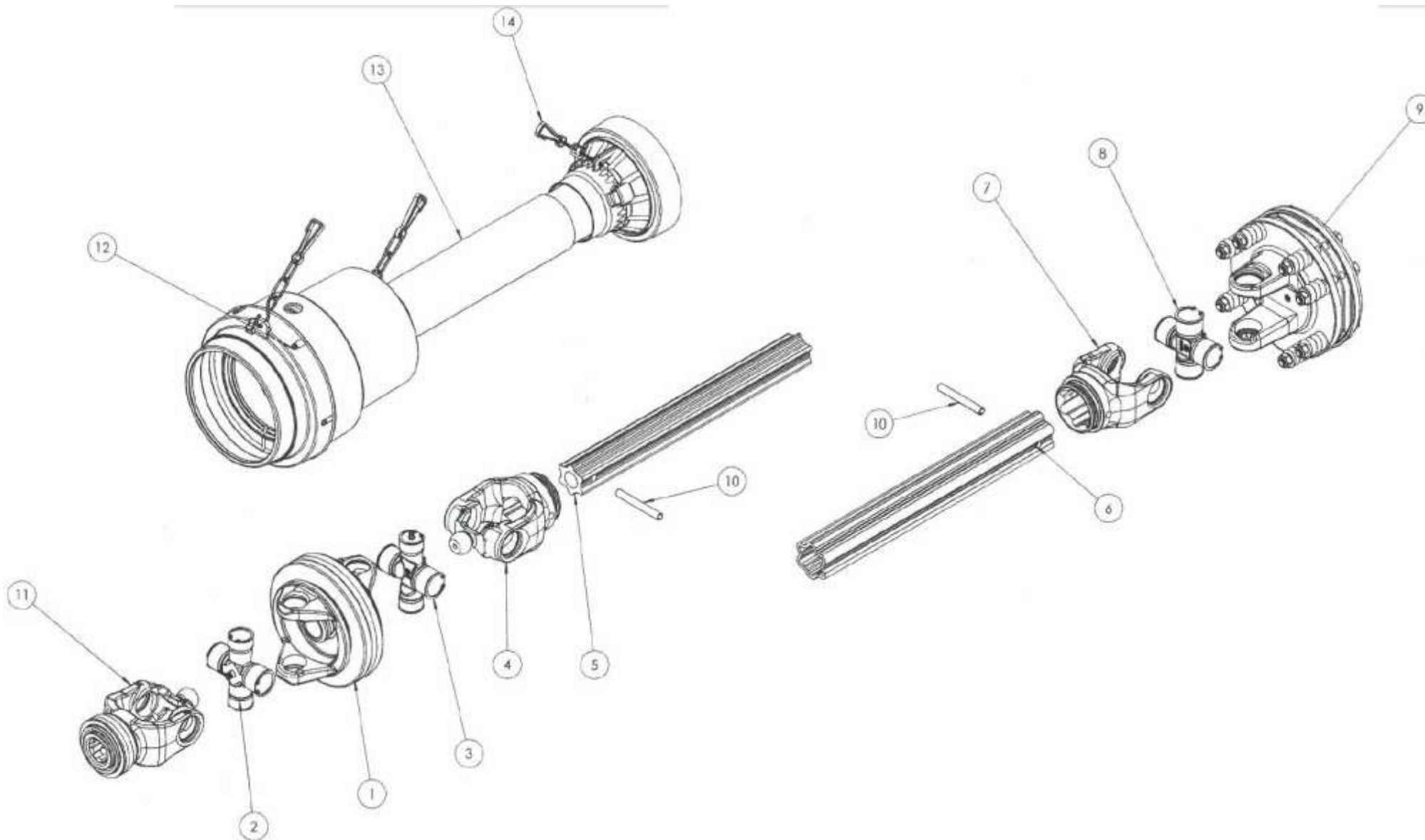


Planche N° : 13-06-3930

| Rep | Désignation | 2030 PH – 2334 PH 2435 PH – 2740 PH | Qté |
|-----|---|--|-----|
| | Transmission Benzi W65 061 GF H10242 A/Friction 4 Disque | 27.807 117 | 1 |
| 1 | Corps Central | 506W | 1 |
| 2 | Croisillon 36x89 – 32x110 Pour Joint Grand Angle 80° | 026740W | 1 |
| 3 | Croisillon 36x89 – 32x110 Avec Graisseur Sur Coussinet Pour Joint Grand Angle 80° | 026770W | 1 |
| 4 | Mâchoire Intérieur Cannelé Pour Joint Grand Angle 80° | 56530WD | 1 |
| 5 | Tube Cannelé Intérieur Traité | 60130T0430FR | 1 |
| 6 | Tube Cannelé Extérieur Non Traité | 60120T0430F | 1 |
| 7 | Mâchoire Extérieur Cannelé | 56720TD | 1 |
| 8 | Croisillon 36x89 Avec Graisseur Centrale | 026740 | 1 |
| 9 | Limiteur à Friction 1.3/8” –Z6 | F2L6738170C | 1 |
| 10 | Goupille 10x80 | 810080 | 2 |
| 11 | Mâchoire à Verrouillage à Billes Acier Pour Joint Grand Angle 80° | 0165H10W | 1 |
| 12 | Kit Protecteur | W41 | 1 |
| 13 | Protecteur Extérieur | P3W65071GX | 1 |
| 14 | Protecteur Intérieur | P3W65071XF | 1 |

**Transmission Benzi
Tracteur vers flèche**



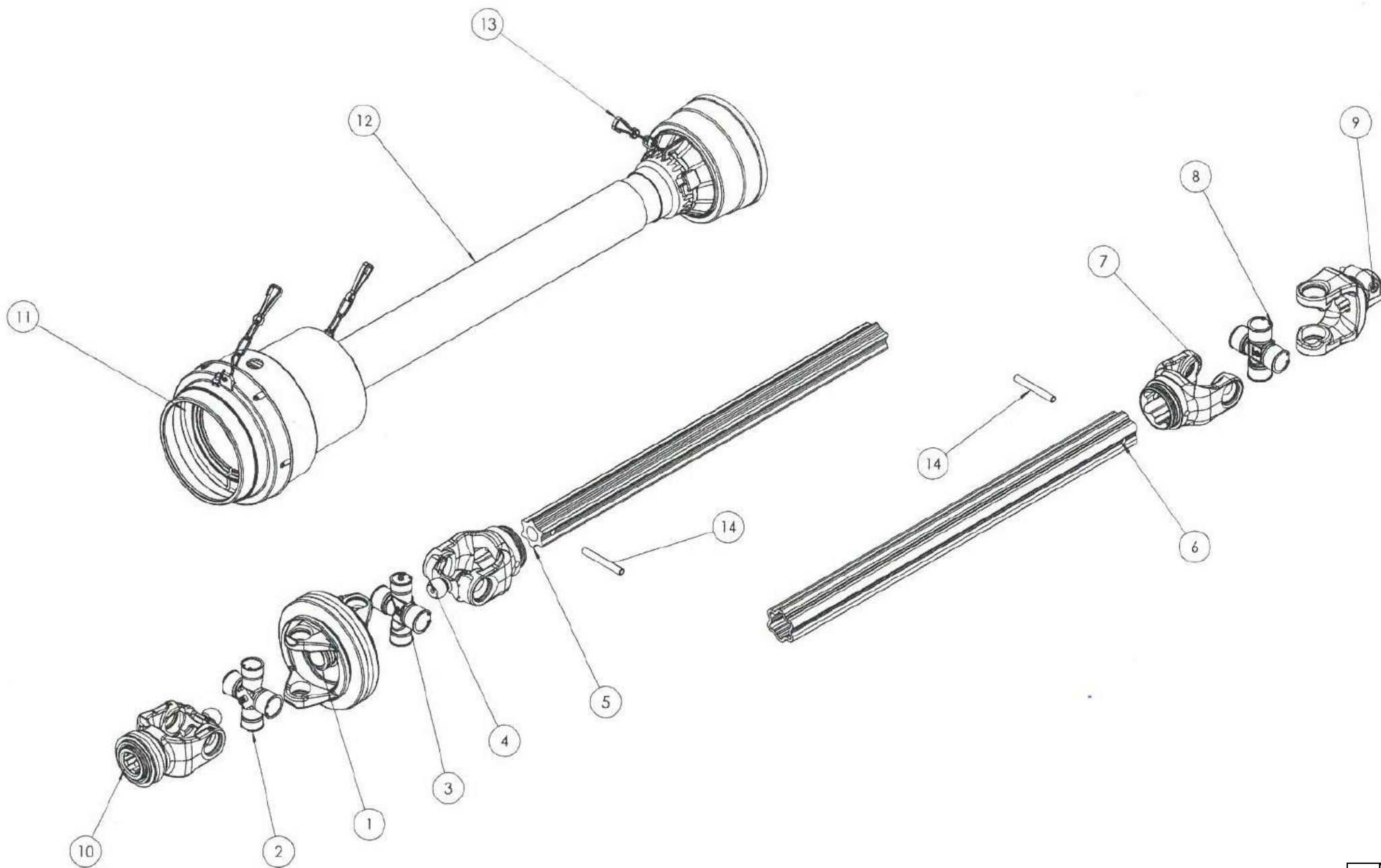


Planche N° : 13-06-3931

| Rep | Désignation | 2030 PH – 2334 PH 2435 PH – 2740 PH | Qté |
|-----|---|--|-----|
| | Transmission Benzi W65 071 GA H10010 | 27.807 118 | 1 |
| 1 | Corps Central | 506W | 1 |
| 2 | Croisillon 36x89 – 32x110 Pour Joint Grand Angle 80° | 026740W | 1 |
| 3 | Croisillon 36x89 – 32x110 Avec Graisseur Sur Coussinet Pour Joint Grand Angle 80° | 026770W | 1 |
| 4 | Mâchoire Intérieur Cannelé Pour Joint Grand Angle 80° | 56530WD | 1 |
| 5 | Tube Cannelé Intérieur Traité | 60130T0730FR | 1 |
| 6 | Tube Cannelé Extérieur Non Traité | 60120T0730F | 1 |
| 7 | Mâchoire Extérieur Cannelé | 56720TD | 1 |
| 8 | Croisillon 36x89 Avec Graisseur Centrale | 026740 | 1 |
| 9 | Mâchoire à Verrou 1.3/8" - Z6 | 016710A | 1 |
| 10 | Mâchoire à Verrouillage à Billes Acier Pour Joint Grand Angle 80° | 0165H10W | 1 |
| 11 | Kit Protecteur | W41 | 1 |
| 12 | Protecteur Extérieur | P3W65101GX | 1 |
| 13 | Protecteur Intérieur | P3W65101XA | 1 |
| 14 | Goupille 10x80 | 810080 | 2 |
| | | | |
| | | | |
| | | | |
| | | | |
| | | | |
| | | | |
| | | | |
| | | | |
| | | | |
| | | | |
| | | | |
| | | | |
| | | | |
| | | | |
| | | | |
| | | | |
| | | | |
| | | | |
| | | | |
| | | | |
| | | | |
| | | | |
| | | | |
| | | | |
| | | | |
| | | | |

**Transmission Benzi
Flèche vers faucheuse**





1



2



3



4



5



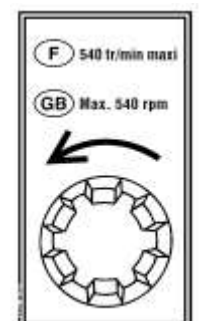
6



7



8



9

Vérifiez le serrage des roues

10.1

Check that wheels are securely fastened

10.2

25

11



12



13

GABARE

14

2030

15

2334

16

2435

17

2740

18

Planche N° : 27-06-3932

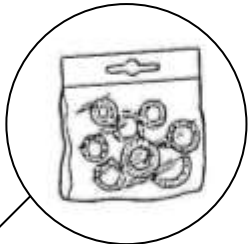
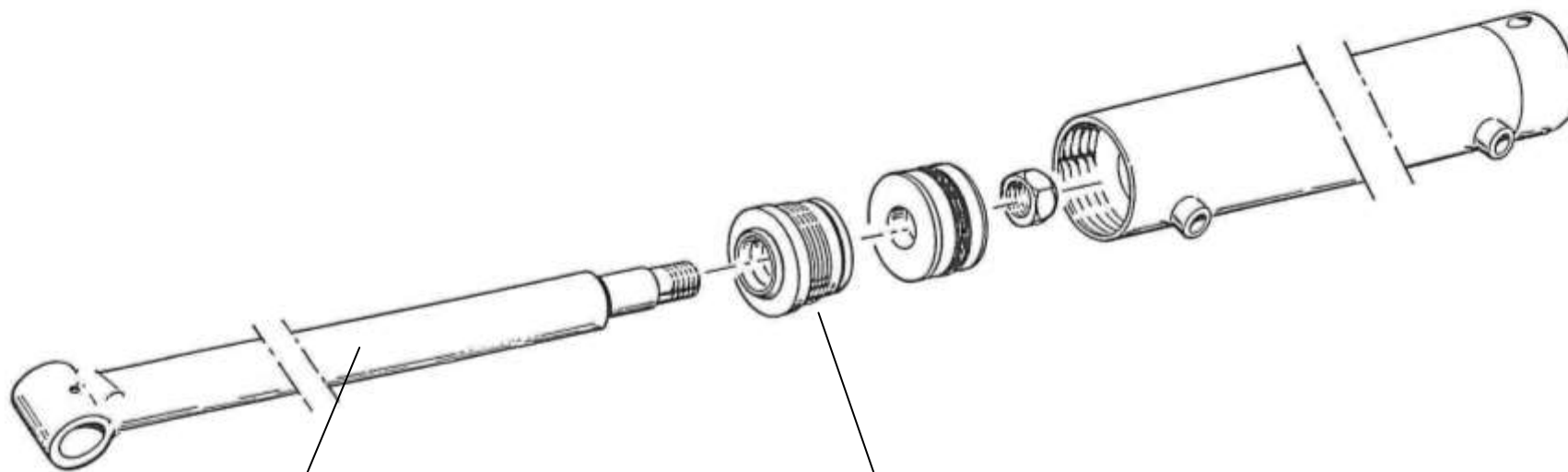


Planche N° : 13-06-3933

| Réf Vérin | Désignation Vérin | Rep | Réf | Désignation |
|-----------|-----------------------------|-----|-----------|--------------------------|
| 1.800 001 | Vérin DE 25/40 C200 EAF3290 | 1 | 1.800 762 | Ecrou Fût Vérin 25/40 |
| | | 2 | 1.801 337 | Tige Vérin 25/40/200 |
| | | 3 | 1.800 744 | Pochette de Joints 25/40 |
| 1.800 036 | Vérin DE 30/50 C400 EAF 600 | 1 | 1.801 368 | Ecrou Fût Vérin 30/50 |
| | | 2 | | Tige Vérin 30/50/400 |
| | | 3 | 1.800 745 | Pochette de Joints 30/50 |
| 1.800 417 | Vérin DE 35/60 C400 EAF 600 | 1 | 1.801 369 | Ecrou Fût Vérin 35/60 |
| | | 2 | 1.801 351 | Tige Vérin 35/60/400 |
| | | 3 | 1.801 746 | Pochette de Joints 35/60 |
| 1.800 043 | Vérin SE 40/400 EAF 540 PEI | 1 | 805 143 | Ecrou Fût Vérin SE40 |
| | | 2 | 1.801 380 | Tige Vérin SE40/400 |
| | | 3 | 1.800 750 | Pochette de Joints SE40 |
| | | | | |
| | | | | |
| | | | | |
| | | | | |
| | | | | |
| | | | | |
| | | | | |
| | | | | |
| | | | | |
| | | | | |
| | | | | |
| | | | | |
| | | | | |
| | | | | |
| | | | | |

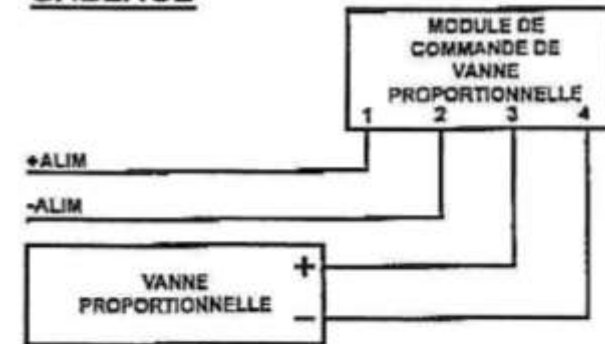
Vérins Double effet



Carte de régulation (Module de commande)
Réf. 6.800 689



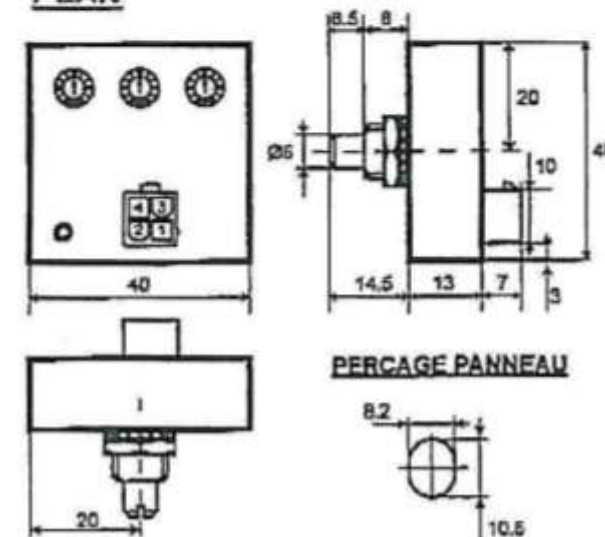
CABLAGE



Procédure d'étalonnage

- 1- Brancher l'amplificateur en suivant les instructions de branchement.
- 2- Ramener le potard **RAMPE** au minimum.
- 3- Ramener le potentiomètre à 1 (graduation sur le boîtier de commande électrique).
- 4- Avec le potard **MIN**, régler le courant de base en venant d'une valeur supérieure.
- 5- Ramener le potentiomètre à 10 (graduation sur le boîtier de commande électrique).
- 6- Avec le potard **MAX**, régler le courant maximal en venant d'une valeur inférieure.
- 7- Contrôler le résultat du réglage.

PLAN



PERÇAGE PANNEAU

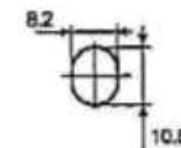


Planche N° : 13-06-3934

Tableau de référencement des Distributeurs PVG 32 et CV2000*

| Nombre d'éléments | Distributeur PVG 32 | Distributeur CV2000 |
|---------------------|---------------------|---------------------|
| 3 | 6.802 681 | 6.802 704 |
| 4 | 6.802 683 | 6.802 705 |
| 5 | 6.802 684 | 6.802 706 |
| 6 | 6.802 682 | - |
| 6 Avec option Vérin | 6.802 687 | 6.802 703 |
| 7 | 6.802 686 | - |
| 7 Avec option Vérin | 6.802 688 | 6.802 707 |

* = Indiquer le numéro de série de la machine lors de la commande