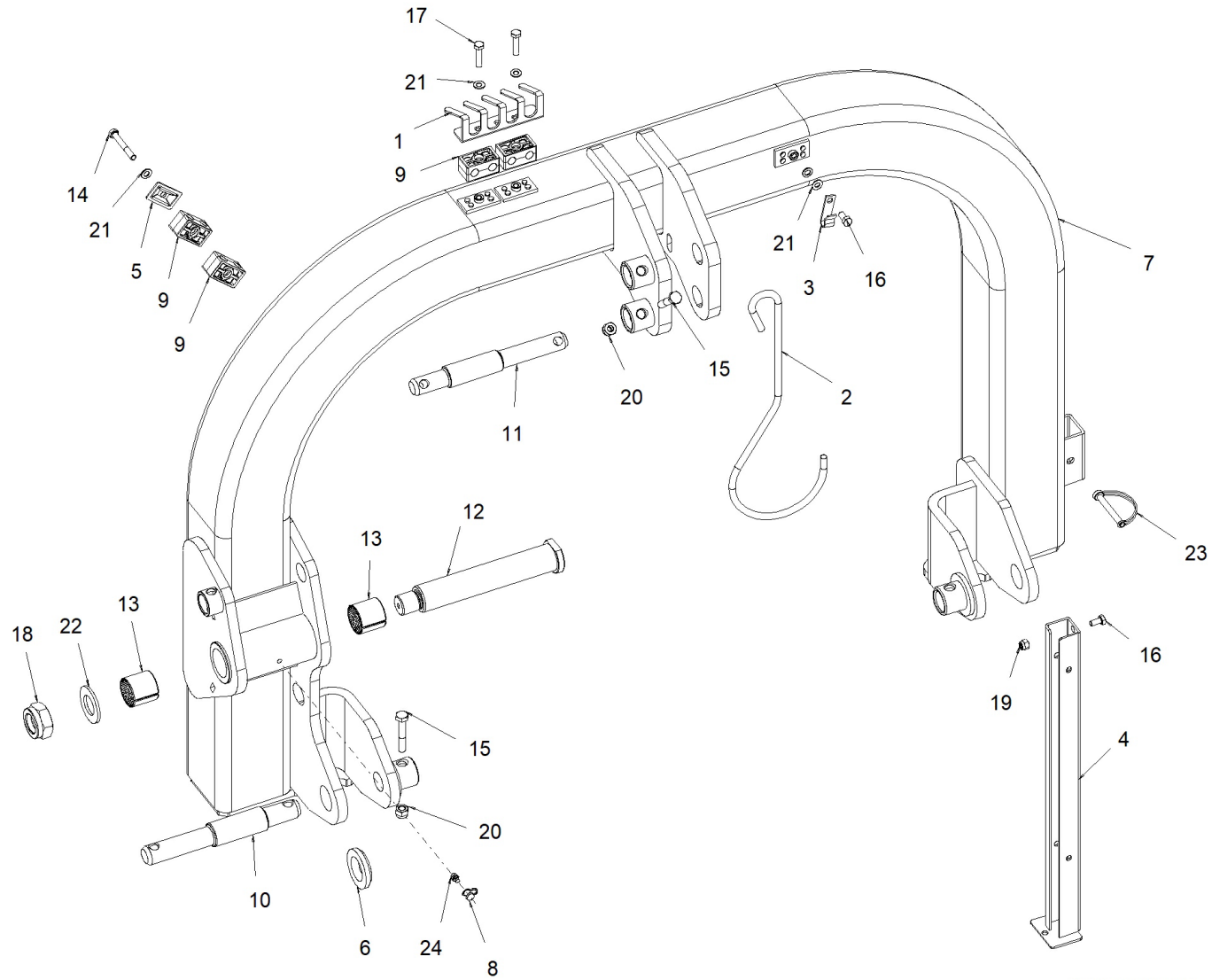


3 Point linkage - 000063095



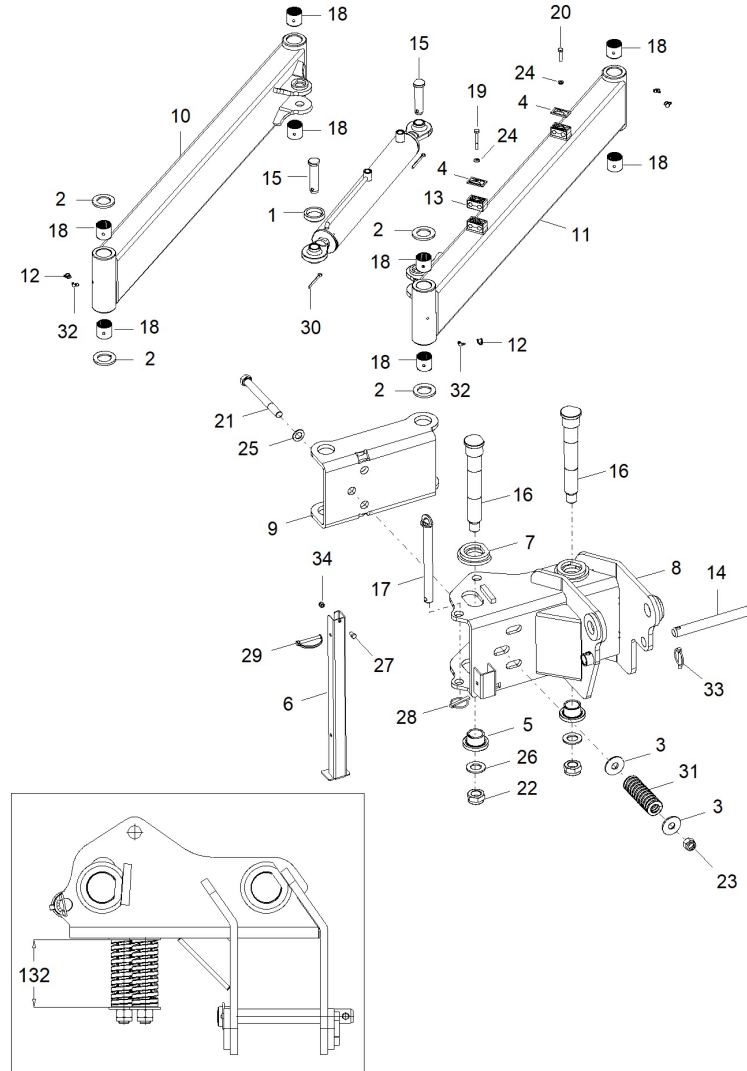
3 Point linkage - 000063095

Rif.	Code	Old Code	Description	U.tà
1	C10A00823	330219P	PORTACONDOTTE TL/TR SP3MM ZINC.	nr.
2	C10A03973		HOOK SOSTEGNO CARDANO 10X426X130	nr.
3	C10A06980		FERMAGLIO GANCIO SUPPORTO CARDANO	nr.
4	C10A07994		LEG DI APPOGGIO 40X40 L=558	nr.
5	C15A00017	C50661	LID BLOCCHETTO FERMATUBI DOPPIO TUBO DA 14-15-16-18	nr.
6	C15A00441	D06847	SPACER D.60,3 D.37,5 L.12 ZINC***	nr.
7	C20A04540		ARCH COMPLETO TL50	nr.
8	G00A00001	C50170	PROTECTION INGRASSATORE D.6MM ROSSO	nr.
9	G10A00035	C50676	BLOCK (SOLO CORPO) FERMATUBO DOPPIO CF2 D.1/4-1/4 (TUBO R1)	nr.
10	M15A00028	D02474	PIN AT.TRAT.D.36/28X247 BONIF+ZINC***	nr.
11	M15A00030	D02683	PIN D.32/25X247 BONIF.+ZINC***	nr.
12	M15A00358		PIN D.40X212 UT. ESTR. M30X2 ZINC.	nr.
13	M25A00004	C21956	BUSH ALVEOLATA 40-40 KX 22	nr.
14	M80A00008	C00011	SCREW TE 88 PG FP M8X60 ZINC UNI 5737	nr.
15	M80A00015	C00018	SCREW TE 88 PG FP M10X60 ZINC UNI 5737	nr.
16	M80A00109	C00120	SCREW TE 88 PG FT M8X16 ZINC UNI 5739	nr.
17	M80A00113	C00124	SCREW TE 88 PG FT M8X35 ZINC UNI 5739	nr.
18	M85A00070	C02562	NUT AUTOBLOC BASSO 8 PF M30X2 H=23 UNI 7474	nr.
19	M85A00075	C02603	NUT AUTOBLOC ALTO 8 M8 H=10.6 UNI 7473	nr.
20	M85A00077	C02604	NUT AUTOBLOC ALTO 8 M10 H=11.5 UNI 7473	nr.

3 Point linkage - 000063095

	Rif.	Code	Old Code	Description	U.tà
□	21	M90A00005	C03003	WASHER PIANA D.8,4 DIN125-A ZINC.	nr.
□	22	M90A00016	C03013	WASHER PIANA D.31 DIN 125-A ZINC.	nr.
□	23	MB0A00099	C05078	PIN PER MOTOZAPPA D.8X60 UTILE	nr.
□	24	MJ5A00003	C41103	GREASE NIPPLE M8X1.25 DRITTO ESAGONO 11.	nr.

Sideway swivel - 00063095



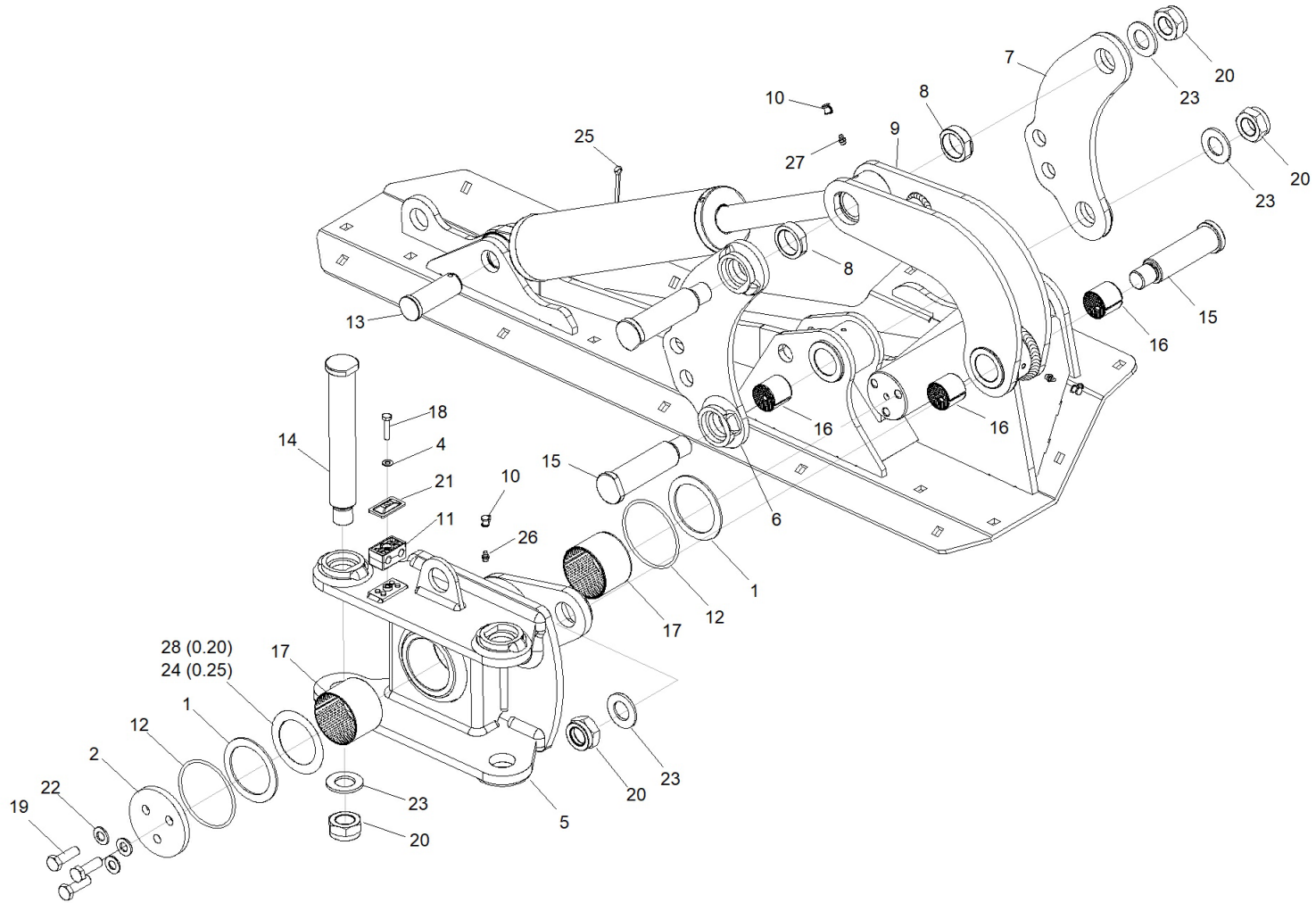
Sideway swivel - 000063095

Rif.	Code	Old Code	Description	U.tà
1	C05A08549		RING SPESSORE D.45 D.60 SP.13 NYLON	nr.
2	C05A12107		THICKNESS SPOST.LATERALE TL50 SP.5MM ZINC.	nr.
3	C05A12839		WASHER D.60X21X4 ZINC.	nr.
4	C15A00017	C50661	LID BLOCCHETTO FERMATUBI DOPPIO TUBO DA 14- 15- 16- 18	nr.
5	C15A01674		BUSHING D.75 D.50 D.INT.40,5 L=37MM ZINC.	nr.
6	C10A07994		LEG DI APPOGGIO 40X40 L=558	nr.
7	C20A04535		RING ORIENT. COLONNA SPOST.LATERALE TL50 ZINC.	nr.
8	C20A04537		CONNECTION SNODO ANTERIORE TL50	nr.
9	C20A04539		CONNECTION INTERNO ANTERIORE TL50	nr.
10	C20A04545		ARM PARALL. (L=1250) DES. TL50	nr.
11	C20A04546		ARM PARALL. (L=1250) SIN. TL50	nr.
12	G00A00001	C50170	PROTECTION INGRASSATORE D.6MM ROSSO	nr.
13	G10A00035	C50676	BLOCK (SOLO CORPO) FERMATUBO DOPPIO CF2 D.1/4- 1/4 (TUBO R1)	nr.
14	M15A00017	D01534	PIN D.28X224 UT.2 FORI D.11ZINC	nr.
15	M15A00190	R60137	PIN MARTINETT STELO CIL SPOST LAT TL30	nr.
16	M15A00359		PIN D.40-50X234 UT. FILET. M30X2	nr.
17	M15A00360		PIN ROND.D.25X256 UT.FORO D.12 ZINC.	nr.
18	M25A00004	C21956	BUSH ALVEOLATA 40-40 KX 22	nr.
19	M80A00008	C00011	SCREW TE 88 PG FP M8X60 ZINC UNI 5737	nr.
20	M80A00113	C00124	SCREW TE 88 PG FT M8X35 ZINC UNI 5739	nr.

Sideway swivel - 000063095

□	Rif.	Code	Old Code	Description	U.tà
□	21	M80A00204	C00260	SCREW TE 88 PF FP M20X1,5X200 ZINC UNI 5738	nr.
□	22	M85A00070	C02562	NUT AUTOBLOC BASSO 8 PF M30X2 H=23 UNI 7474	nr.
□	23	M85A00090	C02658	NUT AUTOBLOC ALTO 8 M20X1,5 H=22 UNI 7473	nr.
□	24	M90A00005	C03003	WASHER PIANA D.8,4 DIN125-A ZINC.	nr.
□	25	M90A00011	C03008	WASHER PIANA D.21 DIN125-A ZINC.	nr.
□	26	M90A00016	C03013	WASHER PIANA D.31 DIN 125-A ZINC.	nr.
□	27	M80A00109	C00120	SCREW TE 88 PG FT M8X16 ZINC UNI 5739	nr.
□	28	MB0A00094	C05053	SOCKET A SCATTO D.10	nr.
□	29	MB0A00099	C05078	PIN PER MOTOZAPPA D.8X60 UTILE	nr.
□	30	MB5A00023	C04844Z	COTTER PIN D.6,3X60 UNI 1336 ZINCATA	nr.
□	31	MF5A00136		SPRING COMPRES. D.49,9 FILO 11,5X9 L=152 GIALLA ISO10243	nr.
□	32	MJ5A00002	C41102	GREASE NIPPLE M8X1.25 90° ESAGONO 11.	nr.
□	33	MB0A00100	C05079	PIN PER MOTOZAPPA D.10X38 UTILE	nr.
□	34	M85A00075	C02603	NUT AUTOBLOC ALTO 8 M8 H=10.6 UNI 7473	nr.

Frame over turn - 000063095



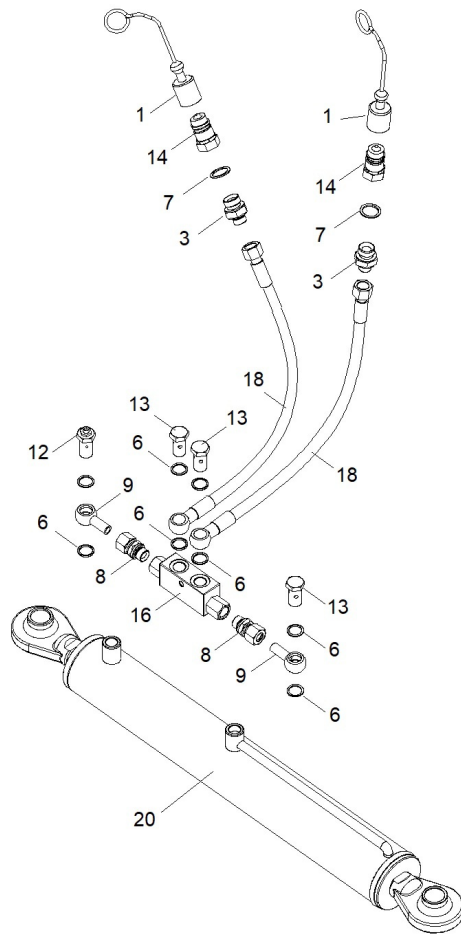
Frame over turn - 000063095

Rif.	Code	Old Code	Description	U.tà
1	C05A12271		RING D.105X80,5 3MM C72	nr.
2	C05A12278		PLUG CHIUSURA SNODO RIBAL. TL50 10MM	nr.
4	C15A00017	C50661	LID BLOCCHETTO FERMATUBI DOPPIO TUBO DA 14-15-16-18	nr.
5	C15A01697		CONNECTION POSTERIORE COMPL. RIBALT. TELAIO TL50	nr.
6	C15A01698		CONNECTING ROD DX ANT. COMPL. RIBAL. TELAIO TL50	nr.
7	C15A01699		CONNECTING ROD DX POST. COMPL. RIBAL. TELAIO TL50	nr.
8	C15A01702		BUSH ANTIROT. BIELLA 54X40 L=16	nr.
9	C20A04592		CONNECTING ROD SX RIBAL. TELAIO TL50	nr.
10	G00A00001	C50170	PROTECTION INGRASSATORE D.6MM ROSSO	nr.
11	G10A00035	C50676	BLOCK (SOLO CORPO) FERMATUBO DOPPIO CF2 D.1/4-1/4 (TUBO R1)	nr.
12	H05A00069		RING OR 6412 D.INT 104.14X5.33 NBR	nr.
13	M15A00156	D14071	PIN D.35X95 UT.FORO D.6 ZINC-TL31-33	nr.
14	M15A00366		PIN D.40X234 UT. FILET. M30X2	nr.
15	M15A00367		PIN D.40X127 UT. FILET. M30X2	nr.
16	M25A00004	C21956	BUSH ALVEOLATA 40-40 KX 22	nr.
17	M25A00062		BUSH ALVEOLATA 80-60 KX 22	nr.
18	M80A00113	C00124	SCREW TE 88 PG FT M8X35 ZINC UNI 5739	nr.
19	M80A00138	C00153	SCREW TE 88 PG FT M14X40 ZINC UNI 5739	nr.
20	M85A00070	C02562	NUT AUTOBLOC BASSO 8 PF M30X2 H=23 UNI 7474	nr.
21	M90A00005	C03003	WASHER PIANA D.8,4 DIN125-A ZINC.	nr.

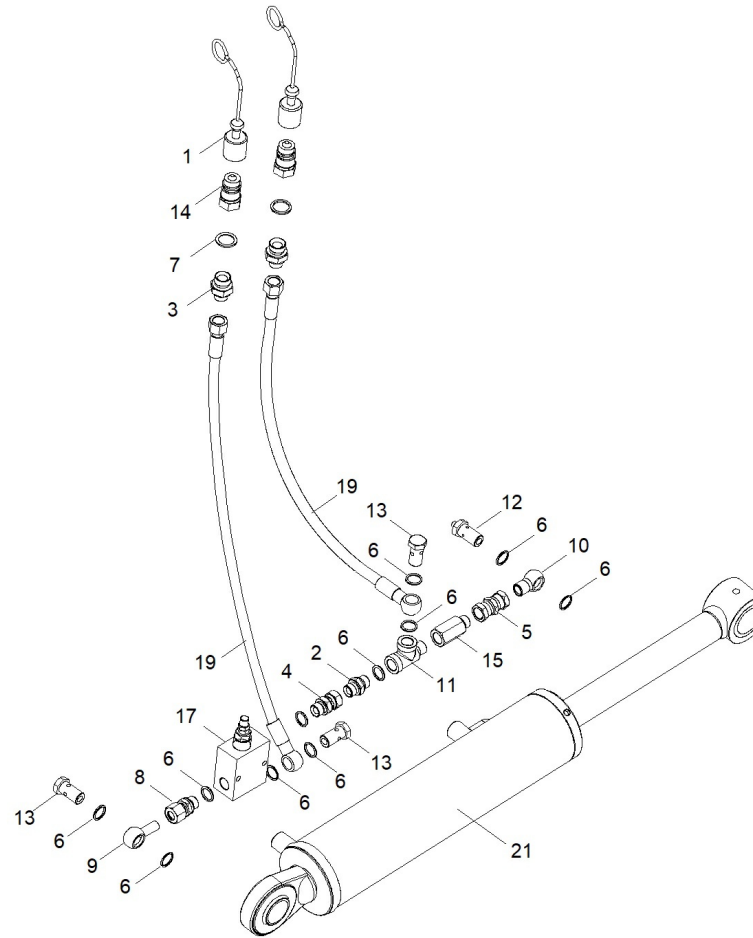
Frame over turn - 000063095

	Rif.	Code	Old Code	Description	U.tà
□	22	M90A00009	C03006	WASHER PIANA D.15 DIN125-A ZINC.	nr.
□	23	M90A00016	C03013	WASHER PIANA D.31 DIN 125-A ZINC.	nr.
□	24	MA5A00153		THICKNESS REG. 80X100X0,25	nr.
□	25	MB5A00023	C04844Z	COTTER PIN D.6,3X60 UNI 1336 ZINCATA	nr.
□	26	MJ5A00003	C41103	GREASE NIPPLE M8X1.25 DRITTO ESAGONO 11.	nr.
□	27	MJ5A00005	C41105	GREASE NIPPLE M10X1 DIRITTO	nr.
□	28	MA5A00164		THICKNESS REG. 80X100X0,2	nr.

Hydraulic system - 000063095



SPOSTAMENTO LATERALE
LATERAL DISPLACEMENT



RIBALTAMENTO TELAIO
FRAME OVER TURN

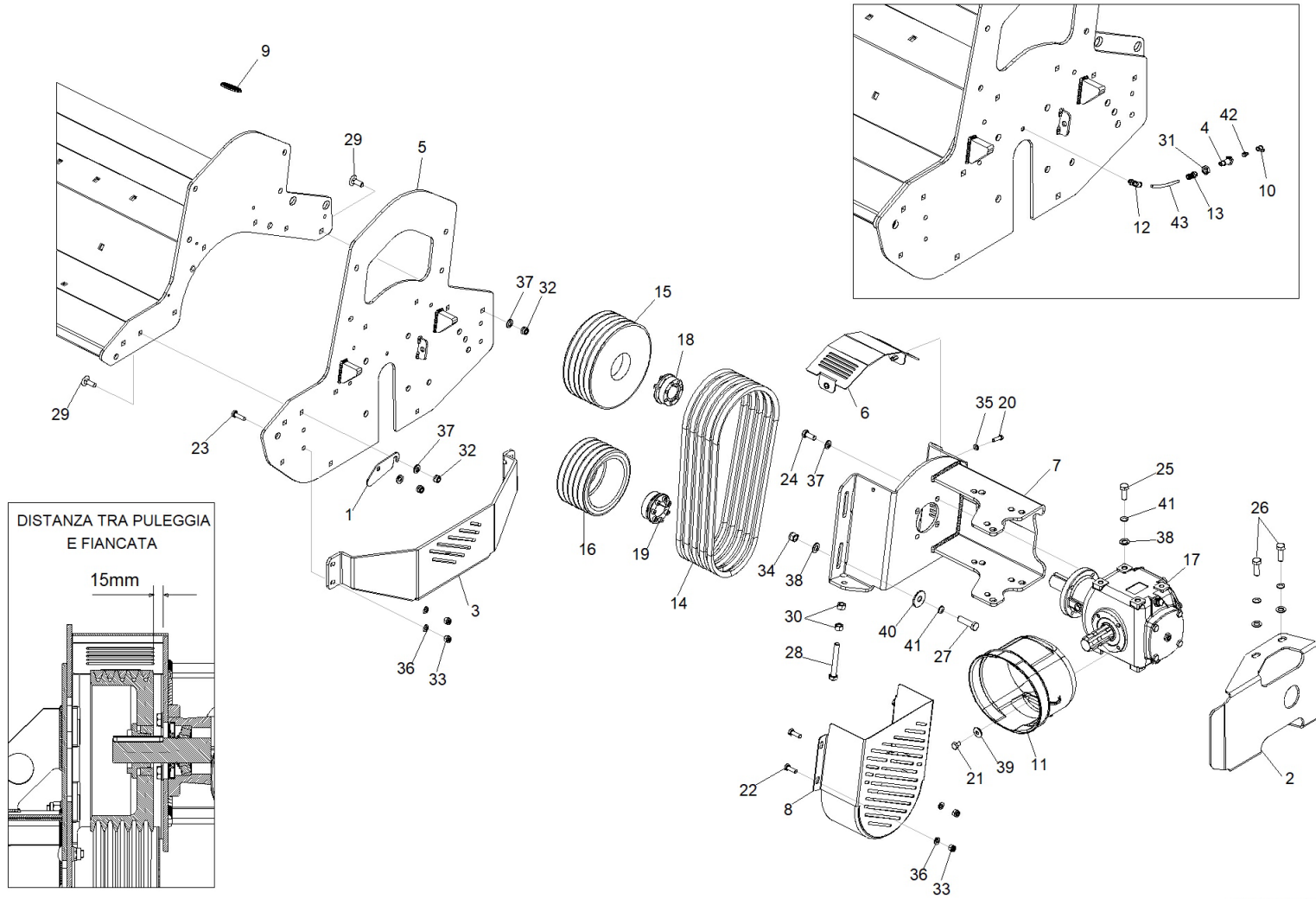
Hydraulic system - 000063095

Rif.	Code	Old Code	Description	U.tà
1	G10A00002	C41520	PLUG PROTEZIONE PER INNESTO RAPIDO 1/2 MASCHIO (BLU)	nr.
2	H35A00003	C40303	NIPLES 3/8 3/8	nr.
3	H35A00010	C40310	NIPLES RIDUZ. 1/2 3/8	nr.
4	H35A00015	C40315	NIPLES DI CONGIUNZIONE MF 3/8 GIREVOLE	nr.
5	H35A00018	C40318	NIPLES DI CONGIUNZIONE FF 3/8 GIREVOLE	nr.
6	H35A00042	C40382	WASHER RAME 3/8 D.17	nr.
7	H35A00043	C40383	WASHER RAME 1/2 D.21	nr.
8	H35A00096	C40511	NIPLES 3/8 CON OGIVA 12 TENUTA DIN 3852 FORMA E CON GUARNIZIONE	nr.
9	H35A00098	C40520	EYE 3/8 CON TUBETTO D.12X40 ZINC.	nr.
10	H35A00101	C40525	EYE FILETTATO 3/8	nr.
11	H35A00117		ADAPTER T M.3/8 CONICO - F.3/8 E F.3/8 LAT	nr.
12	H40A00001	C40340	SCREW FORATA 3/8X31 CON STROZZATORE	nr.
13	H40A00002	C40341	SCREW FORATA 3/8X31	nr.
14	H50A00005	C41510	COUPLING RAPIDO MASCHIO ATT. 1/2 F NV	nr.
15	H70A00011	C40714	VALVE PARACADUTE (TAR1.5) COLON. M/F 3/8 H=40MM	nr.
16	H70A00013	C40721	VALVE BLOCCO 3/8 VBPDE L=126 CORTA	nr.
17	H70A00039	C40789	VALVE MAX PRESSIONE 3/8 (TAR. 30 BAR)	nr.
18	H75A00020	M04255	TUBE IDR OH3/8- 1SC EN857 1/4X3500-FD3/8	nr.
19	H75A00026	M04266	TUBE IDR OH3/8- 1SC EN857 1/4X5000-FD 3/8	nr.
20	H80A00122		CYLINDER D.80 C.450 S.36 CON ROTULE D.25,4	nr.

Hydraulic system - 000063095

□	Rif.	Code	Old Code	Description	U.tà
□	21	H80A00123		CYLINDER D.100 C.293 S.40 CON SNODO SFERICO	nr.

Transmission - 000063095



Transmission - 000063095

Rif.	Code	Old Code	Description	U.tà
1	C05A12699		PLATE CHIUSURA ASTA BANDIERINE TL50	nr.
2	C10A07183		PROTECTION LAT. MOLT.TL50E SP.6	nr.
3	C10A07186		PROTECTION CARTER TRASM.TRINCIA TL50 SP.8	nr.
4	C15A01632		PASSAPERETE M12- PER RACCORDO 1/8	nr.
5	C20A04548		SIDE SINISTRA TL50E	nr.
6	C20A04549		GATE SUP. GRUPPO REG. TRASMISSIONE TL50E	nr.
7	C20A04550		SKID SUPPORTO MOLT.TL50E	nr.
8	C20A04551		HOUSING COMPL. TRASM. TL50E	nr.
9	E15A00115		CATADIOTTRO ADESIVO D.60 ARANCIO (IA E3 02 51006)	nr.
10	G00A00001	C50170	PROTECTION INGRASSATORE D.6MM ROSSO	nr.
11	G10A00051	D08998	PROTECTION OVALE 280X230XH180 INTERASSE D.105	nr.
11	G10A00220		PROT.OVALE 280X230XH180 INTERASSE D.115	nr.
12	H35A00133		FITTING A L ORIENT. M.CIL 1/8 RAPIDO PER TUBO D.6 MM	nr.
13	H35A00145		FITTING DRITTO F.CIL 1/8 RAPIDO PER TUBO D.6 MM	nr.
14	M55A00016	C31530	BELT XPB1400 DENTEL	nr.
15	M60A00042		PULLEY PER CALETT. 250X5 SPB D.80-MOZZO LATER.	nr.
16	M60A00043		PULLEY PER CALETT. 190X5 SPB D.80-MOZZO LATER.	nr.
17	M65A00252		HEAD MOLTIPLICATORE R250 SINISTRO 1:3,08 RL	nr.
17	M65A00251		HEAD MOLTIPLICATORE T-290HD SINISTRO 1:3 RL	nr.
18	M75A00005	C31284	KEYED FLANGE VK-156 DI=40 DE=80	nr.

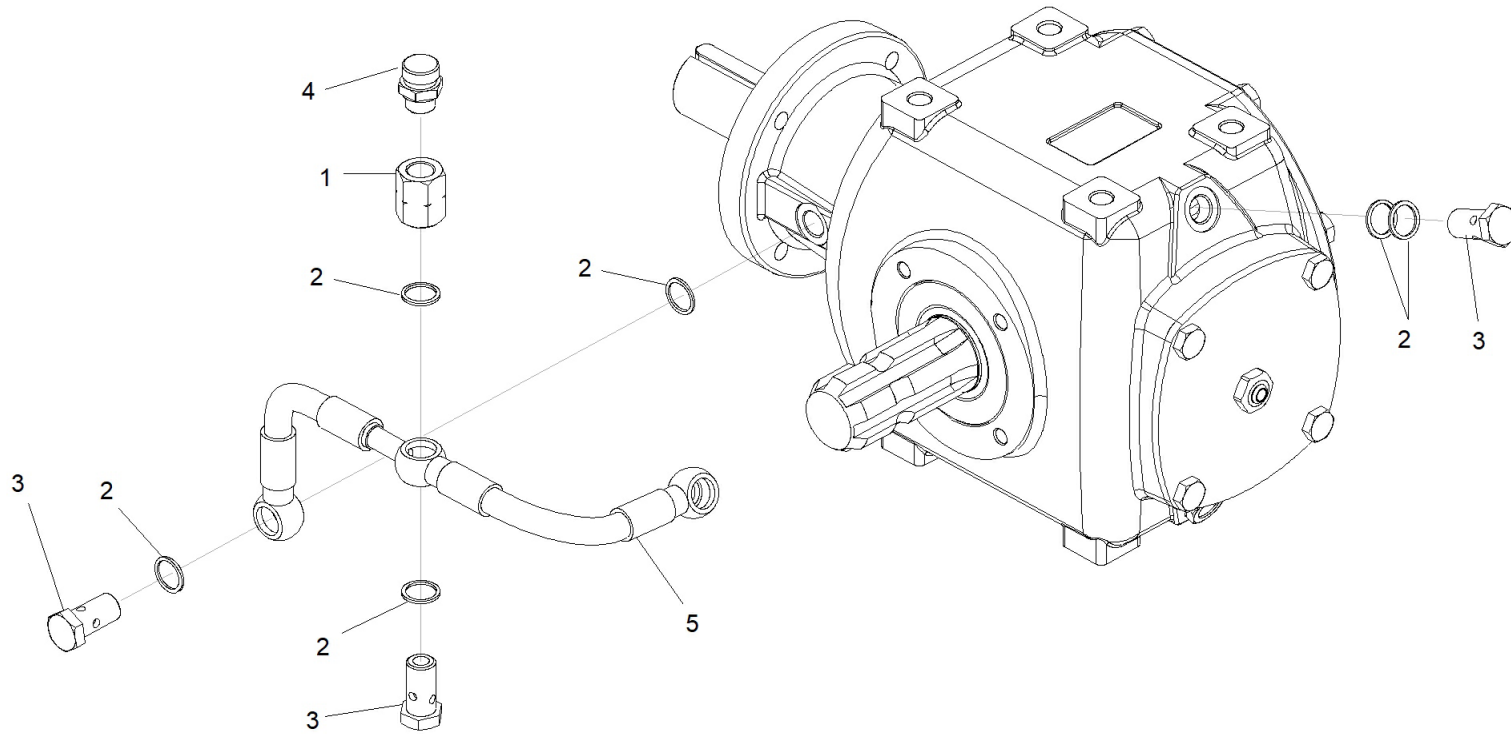
Transmission - 000063095

Rif.	Code	Old Code	Description	U.tà
19	M75A00006	C31285	KEYED FLANGE VK-156 DI=45 DE=80	nr.
20	M80A00112	C00123	SCREW TE 88 PG FT M8X30 ZINC UNI 5739	nr.
21	M80A00116	C00128	SCREW TE 88 PG FT M10X16 ZINC UNI 5739	nr.
21	M80A00109	C00120	SCREW TE 88 PG FT M8X16 ZINC UNI 5739	nr.
22	M80A00120	C00132	SCREW TE 88 PG FT M10X30 ZINC UNI 5739	nr.
23	M80A00121	C00133	SCREW TE 88 PG FT M10X35 ZINC UNI 5739	nr.
24	M80A00129	C00142	SCREW TE 88 PG FT M12X30 ZINC UNI 5739	nr.
25	M80A00137	C00152	SCREW TE 88 PG FT M14X35 ZINC UNI 5739	nr.
25	M80A00148	C00162	SCREW TE 88 PG FT M16X35 ZINC UNI 5739	nr.
26	M80A00138	C00153	SCREW TE 88 PG FT M14X40 ZINC UNI 5739	nr.
26	M80A00149	C00163	SCREW TE 88 PG FT M16X40 ZINC UNI 5739	nr.
27	M80A00143	C00156	SCREW TE 88 PG FT M14X55 ZINC UNI 5739	nr.
28	M80A00461		SCREW TE 88 PG FT M14X100 ZINC UNI 5739	nr.
29	M80A00549		SCREW TTQST 8.8 M12X35 UNI 5731 ZINC.	nr.
30	M85A00029	C02106	NUT NORMALE 8 PG M14 UNI 5588	nr.
31	M85A00043	C02205	NUT BASSO 8 PG M12 UNI 5589	nr.
32	M85A00058	C02505	NUT AUTOBLOC BASSO 8 PG M12 H=12 UNI 7474	nr.
33	M85A00077	C02604	NUT AUTOBLOC ALTO 8 M10 H=11.5 UNI 7473	nr.
34	M85A00079	C02606	NUT AUTOBLOC ALTO 8 M14 H=16 UNI 7473	nr.
35	M90A00005	C03003	WASHER PIANA D.8,4 DIN125-A ZINC.	nr.

Transmission - 000063095

	Rif.	Code	Old Code	Description	U.tà
□	36	M90A00007	C03004	WASHER PIANA D.10,5 DIN125-A ZINC.	nr.
□	37	M90A00008	C03005	WASHER PIANA D.13 DIN125-A ZINC.	nr.
□	38	M90A00009	C03006	WASHER PIANA D.15 DIN125-A ZINC.	nr.
□	38	M90A00010	C03007	WASHER PIANA D.17 DIN125-A ZINC.	nr.
□	39	M90A00029	C03053	WASHER PIANA D11XD30X2.5 UNI 6593 ZINC	nr.
□	39	M90A00027	C03052	WASHER PIANA d9xD32x2 UNI 6593 ZINC.	nr.
□	40	M90A00031	C03056	WASHER PIANA D18XD48X3 UNI 6593 ZINC	nr.
□	41	M90A00046	C03156	WASHER GROWER RINF. D.14 ASA B27 ZINCO-LAMELLARE	nr.
□	41	M90A00048	C03157	WASHER GROWER RINF. D.16 ASA B27 ZINCO-LAMELLARE	nr.
□	42	MJ5A00003	C41103	GREASE NIPPLE M8X1.25 DRITTO ESAGONO 11.	nr.
□	43	P00A00033		TUBE IN POLIAMIDE NERO D.EST 6MM D.INT 4MM	mt.

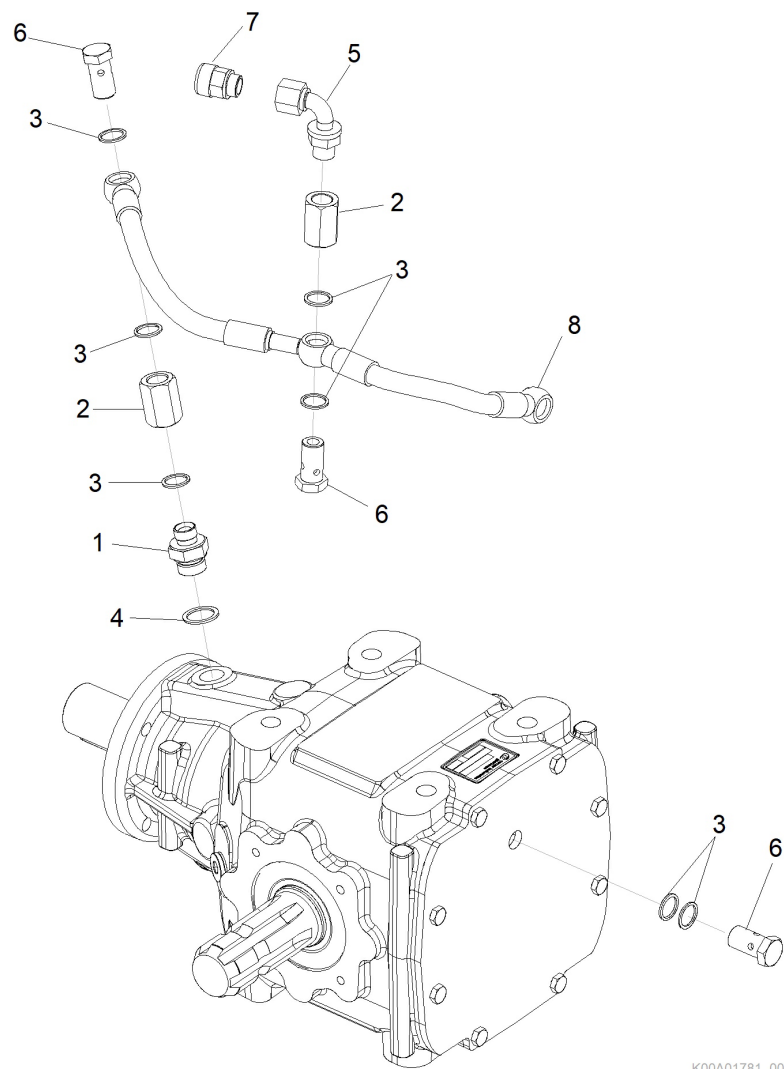
Breather group 180/200/220 - 00063095



Breather group 180/200/220 - 000063095

	Rif.	Code	Old Code	Description	U.tà
□	1	H35A00030	C40331	EXTENSION FF M16 L=30	nr.
□	2	H35A00042	C40382	WASHER RAME 3/8 D.17	nr.
□	3	H40A00005	C40344	SCREW FORATA M16X1.5X31	nr.
□	4	H65A00002	C41230	PLUG SFIATECH M16X1,5 (ALLUMINIO) + GUARNIZIONE (ALLUMINIO)	nr.
□	5	H75A00159		TUBE IDR OH3/8 - R6X240 3/8 - OH3/8 SPEC - R6X240 3/8 - OH3/8	nr.

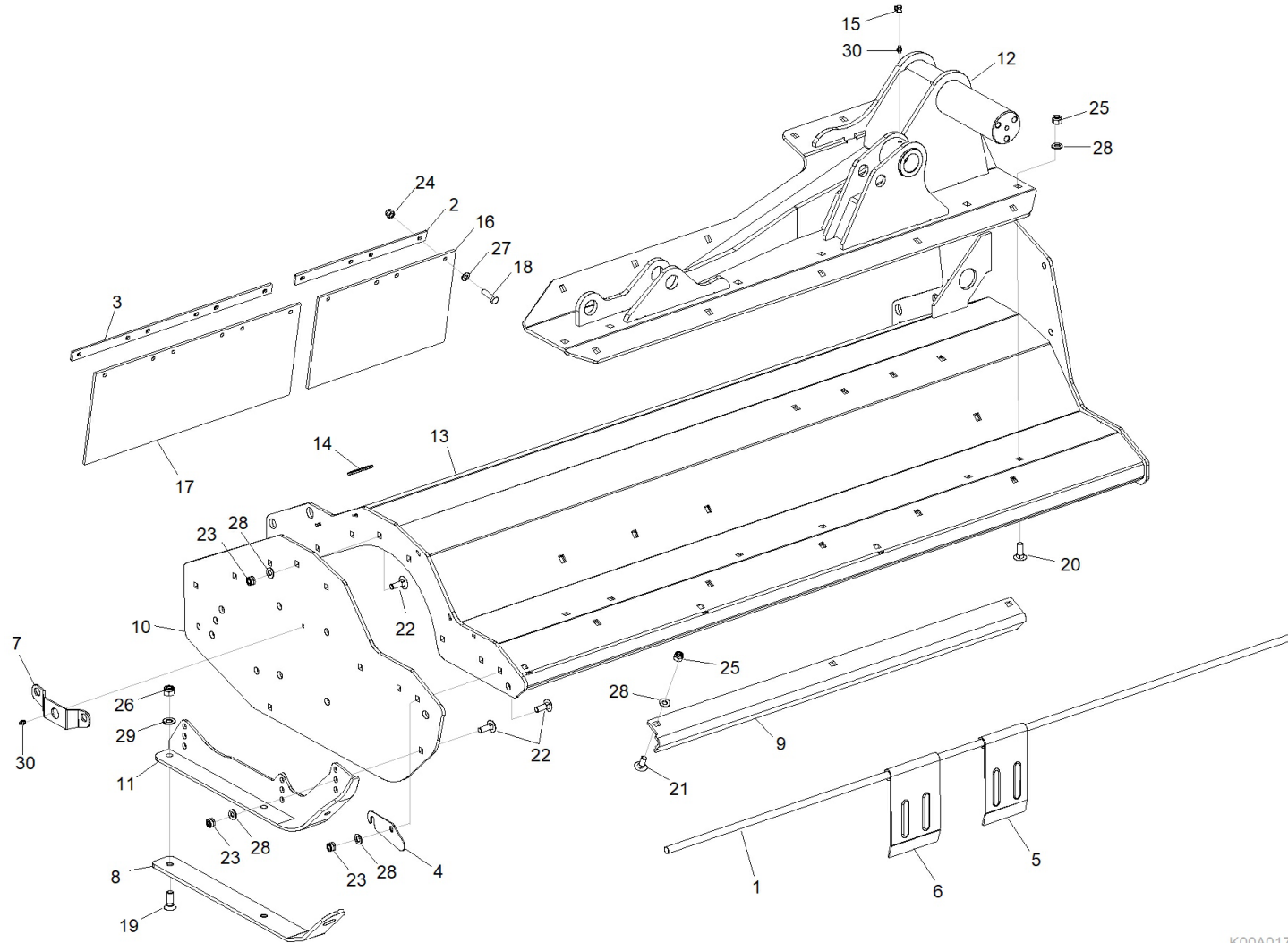
Breather group 240/260 - 000063095



Breather group 240/260 - 000063095

□	Rif.	Code	Old Code	Description	U.tà
□	1	H35A00010	C40310	NIPLES RIDUZ. 1/2 3/8	nr.
□	2	H35A00019	C40319	EXTENSION FF 3/8 L=35	nr.
□	3	H35A00042	C40382	WASHER RAME 3/8 D.17	nr.
□	4	H35A00043	C40383	WASHER RAME 1/2 D.21	nr.
□	5	H35A00075	C40421	CURVE 90° MF 3/8 GIRELLO	nr.
□	6	H40A00002	C40341	SCREW FORATA 3/8X31	nr.
□	7	H65A00003	C41231	PLUG SFIATECH 3/8 GAS (ALLUMINIO) + GUARNIZIONE (ALLUMINIO)	nr.
□	8	H75A00159		TUBE IDR OH3/8 - R6X240 3/8 - OH3/8 SPEC - R6X240 3/8 - OH3/8	nr.

Frame - 00063095



Frame - 000063095

□	Rif.	Code	Old Code	Description	U.tà
□	1	C00A01984		ROD SOSTEGNO BANDIERINE D.16 L=1827 ZINC.	nr.
□	1	C00A01985		ROD SOSTEGNO BANDIERINE D.16 L=2014 ZINC.	nr.
□	1	C00A01986		ROD SOSTEGNO BANDIERINE D.16 L=2227 ZINC.	nr.
□	1	C00A01987		ROD SOSTEGNO BANDIERINE D.16 L=2429 ZINC.	nr.
□	1	C00A01988		ROD SOSTEGNO BANDIERINE D.16 L=2614 ZINC.	nr.
□	2	C05A12143		METAL STRAP FISS. PROTEZ. POST. 378X25X5 FORI ASOLATI D.9	nr.
□	2	C05A12143		METAL STRAP FISS. PROTEZ. POST. 378X25X5 FORI ASOLATI D.9	nr.
□	2	C05A12143		METAL STRAP FISS. PROTEZ. POST. 378X25X5 FORI ASOLATI D.9	nr.
□	2	C05A12143		METAL STRAP FISS. PROTEZ. POST. 378X25X5 FORI ASOLATI D.9	nr.
□	2	C05A12143		METAL STRAP FISS. PROTEZ. POST. 378X25X5 FORI ASOLATI D.9	nr.
□	3	C05A12242		METAL STRAP FISS. PROTEZ. POST. 576X25X5 FORI ASOLATI D.9	nr.
□	3	C05A12242		METAL STRAP FISS. PROTEZ. POST. 576X25X5 FORI ASOLATI D.9	nr.
□	3	C05A12242		METAL STRAP FISS. PROTEZ. POST. 576X25X5 FORI ASOLATI D.9	nr.
□	3	C05A12242		METAL STRAP FISS. PROTEZ. POST. 576X25X5 FORI ASOLATI D.9	nr.
□	4	C05A12699		PLATE CHIUSURA ASTA BANDIERINE TL50	nr.
□	5	C10A03019	D13217	PLATE DI PROT. 120X4X220 ZINC.	nr.
□	5	C10A03019	D13217	PLATE DI PROT. 120X4X220 ZINC.	nr.
□	5	C10A03019	D13217	PLATE DI PROT. 120X4X220 ZINC.	nr.
□	5	C10A03019	D13217	PLATE DI PROT. 120X4X220 ZINC.	nr.
□	5	C10A03019	D13217	PLATE DI PROT. 120X4X220 ZINC.	nr.

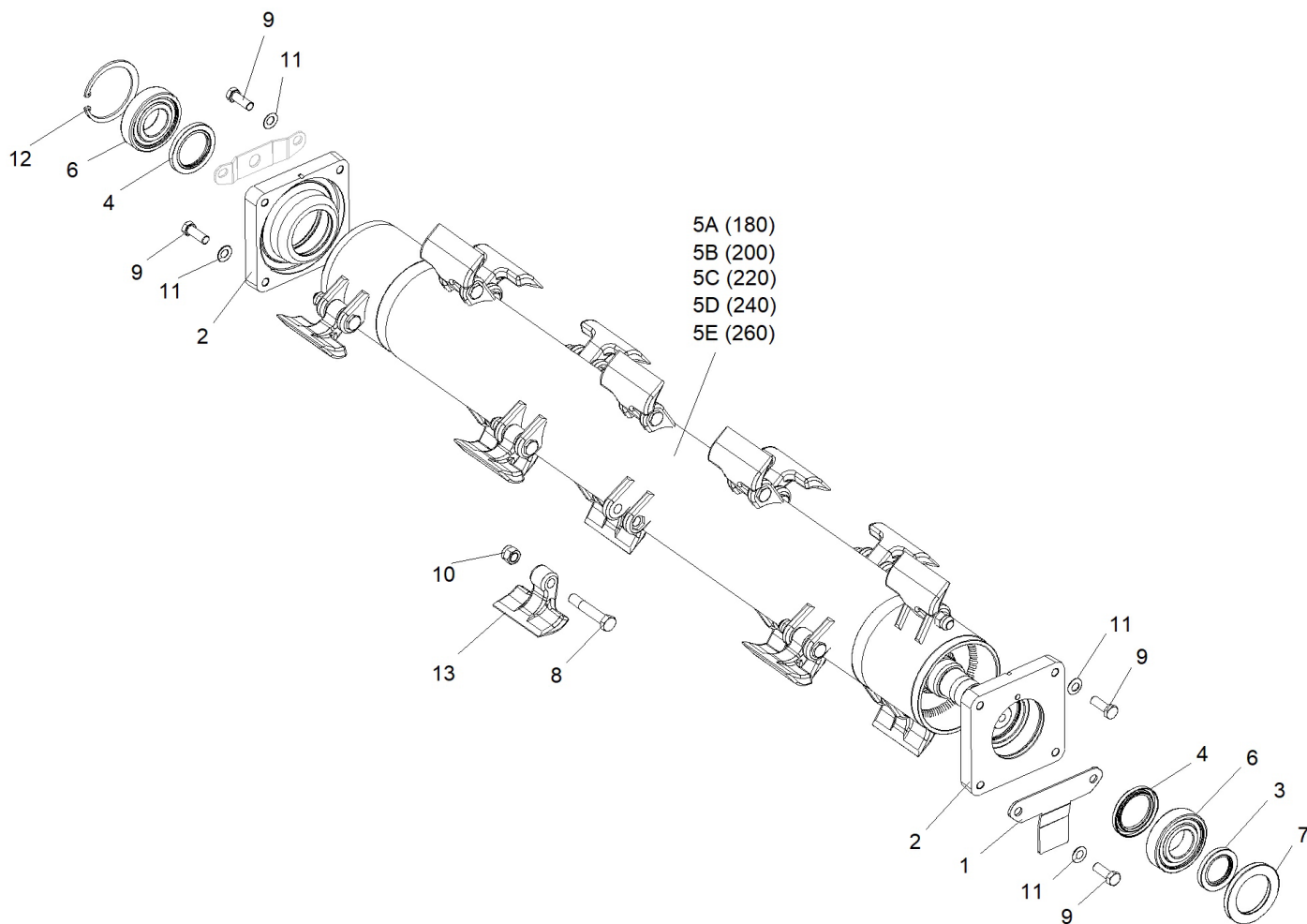
Frame - 000063095

Rif.	Code	Old Code	Description	U.tà
6	C10A03020	D13218	PLATE DI PROT. 140X4X220 ZINC	nr.
6	C10A03020	D13218	PLATE DI PROT. 140X4X220 ZINC	nr.
6	C10A03020	D13218	PLATE DI PROT. 140X4X220 ZINC	nr.
6	C10A03020	D13218	PLATE DI PROT. 140X4X220 ZINC	nr.
7	C10A07253		PROT.INGRASSATORE FIANCATA DES. TL50	nr.
8	C10A07448		SKID ANTIUSURA PER SLITTA TL50	nr.
9	C10A07539		PROTECTION ANGOLO ANT. TRINCIA TL50	nr.
10	C15A01679		SIDE DESTRA TL50 FILETT. M8X1,25	nr.
11	C20A04552		SKID DESTRA TL50	nr.
11	C20A04553		SKID SINISTRA TL50	nr.
12	C20A04585		FRAME PERNO SNODO TL50	nr.
13	C20A04770		FRAME TL50E-180	nr.
13	C20A04554		FRAME TL50E-200	nr.
13	C20A04555		FRAME TL50E-220	nr.
13	C20A04556		FRAME TL50E-240	nr.
13	C20A04557		FRAME TL50E-260	nr.
14	E15A00115		CATADIOTTRO ADESIVO D.60 ARANCIO (IA E3 02 51006)	nr.
15	G00A00001	C50170	PROTECTION INGRASSATORE D.6MM ROSSO	nr.
16	G05A00096		PROTECTION POST. GOMMA 230X6,5 L=394 ANTIUSURA	nr.
16	G05A00096		PROTECTION POST. GOMMA 230X6,5 L=394 ANTIUSURA	nr.

Frame - 000063095

Rif.	Code	Old Code	Description	U.tà
16	G05A00096		PROTECTION POST. GOMMA 230X6,5 L=394 ANTIUSURA	nr.
16	G05A00096		PROTECTION POST. GOMMA 230X6,5 L=394 ANTIUSURA	nr.
16	G05A00096		PROTECTION POST. GOMMA 230X6,5 L=394 ANTIUSURA	nr.
17	G05A00097		PROTECTION POST. GOMMA 230X6,5 L=592 ANTIUSURA	nr.
17	G05A00097		PROTECTION POST. GOMMA 230X6,5 L=592 ANTIUSURA	nr.
17	G05A00097		PROTECTION POST. GOMMA 230X6,5 L=592 ANTIUSURA	nr.
17	G05A00097		PROTECTION POST. GOMMA 230X6,5 L=592 ANTIUSURA	nr.
18	M80A00112	C00123	SCREW TE 88 PG FT M8X30 ZINC UNI 5739	nr.
19	M80A00302	C00658	SCREW TSPEI 10.9 PG M14X40 ZINC UNI 5933	nr.
20	M80A00426		SCREW TTQST M12X35 UNI 5731 ZINC. (NON USARE)	nr.
21	M80A00483		SCREW TTQST M12X30 UNI 5731 ZINC.	nr.
22	M80A00549		SCREW TTQST 8.8 M12X35 UNI 5731 ZINC.	nr.
23	M85A00058	C02505	NUT AUTOBLOC BASSO 8 PG M12 H=12 UNI 7474	nr.
24	M85A00075	C02603	NUT AUTOBLOC ALTO 8 M8 H=10.6 UNI 7473	nr.
25	M85A00078	C02605	NUT AUTOBLOC ALTO 8 M12 H=14 UNI 7473	nr.
26	M85A00079	C02606	NUT AUTOBLOC ALTO 8 M14 H=16 UNI 7473	nr.
27	M90A00005	C03003	WASHER PIANA D.8,4 DIN125-A ZINC.	nr.
28	M90A00008	C03005	WASHER PIANA D.13 DIN125-A ZINC.	nr.
29	M90A00009	C03006	WASHER PIANA D.15 DIN125-A ZINC.	nr.
30	MJ5A00003	C41103	GREASE NIPPLE M8X1.25 DRITTO ESAGONO 11.	nr.

Rotor and holder - 00063095



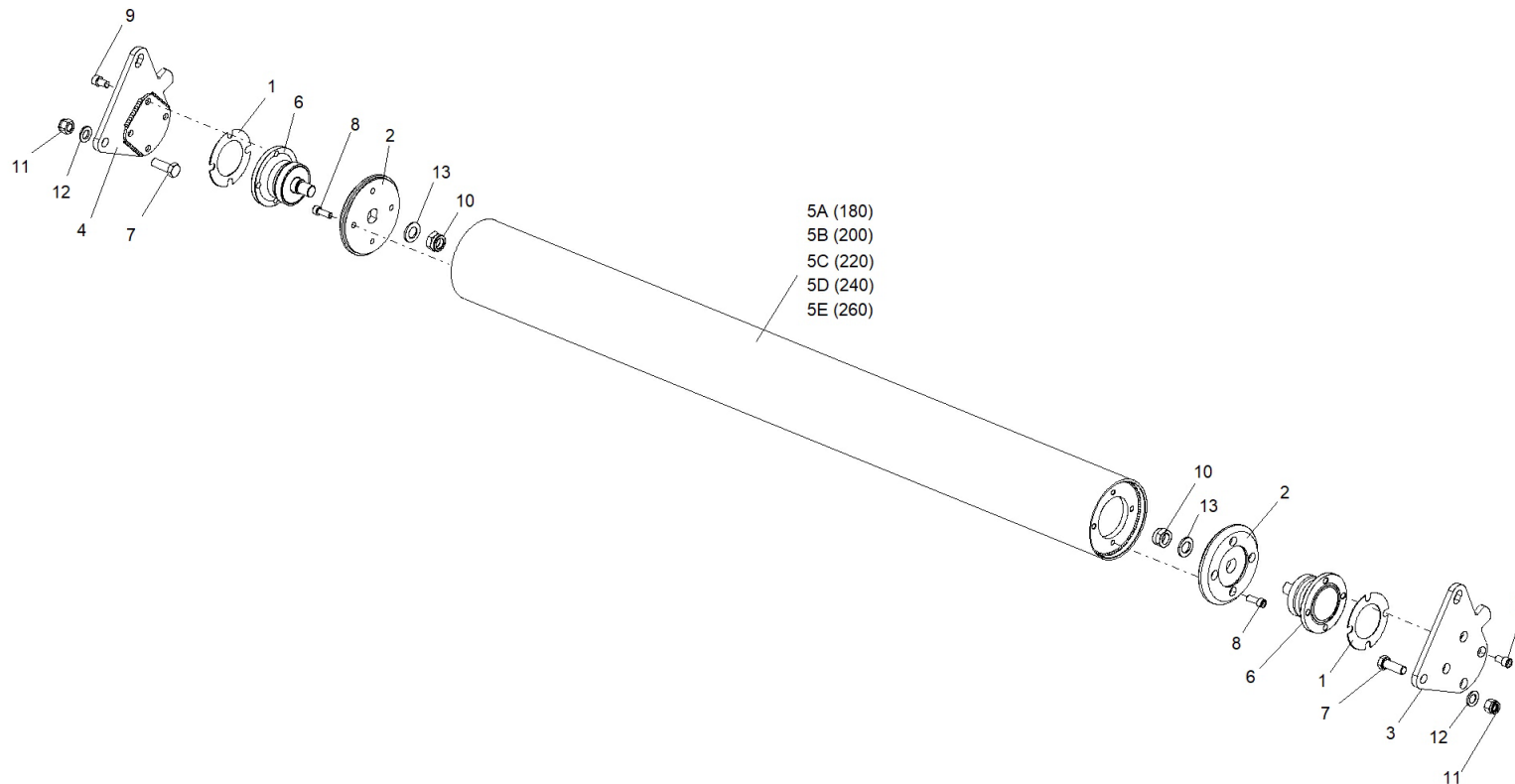
Rotor and holder - 00063095

Rif.	Code	Old Code	Description	U.tà
1	C10A07207		METAL PLATE CHIUSA FORO ROTORE TL50	nr.
2	C15A01709		SUPPORT ROTORE CUSCINETTO D.120 (DA FUSIONE)	nr.
3	H00A00064	C10151	SEALING RING BASL D.55X85X10	nr.
4	H00A00077	C10173	SEALING RING BASL D.70X100X10	nr.
5A	M10A00197		ROTOR COMPL.MAZZE TL50-180	nr.
5B	M10A00193		ROTOR COMPL.MAZZE TL50-200	nr.
5C	M10A00194		ROTOR COMPL.MAZZE TL50-220	nr.
5D	M10A00195		ROTOR COMPL.MAZZE TL50-240	nr.
5E	M10A00196		ROTOR COMPL.MAZZE TL50-260	nr.
6	M20A00050	C21232	BEARING 6311 C3-CLASSE A 55X120X29	nr.
7	M35A00026	D13726	SUPPORT ANELLO TENUTA SUPP.ROTT. TT93	nr.
8	M80A00330	C00837	SCREW TE 12.9 PF M18X1.5X100 FIL30 UNI 5738	nr.
9	M80A00355	C00866	SCREW TE 10.9 PG FT M16X45 ZINC + DEIDR. UNI 5739	nr.
10	M85A00094	C02662	NUT AUTOBLOC ALTO 8 M18X1.5 H=20 UNI 7473	nr.
11	M90A00053	C03207	DISC ELAST. D.16,3X31.5X1.75 DIN 2093 ZINCO-LAMELLARE	nr.
12	MA0A00016	C04041	SEEGER FORO D.120 UNI 7437	nr.
13	MK0A00212	P40061	HAMMER TRINCIA FORO=18.5 LARG=140 R=95	nr.
13	MK0A00212	P40061	HAMMER TRINCIA FORO=18.5 LARG=140 R=95	nr.
13	MK0A00212	P40061	HAMMER TRINCIA FORO=18.5 LARG=140 R=95	nr.
13	MK0A00212	P40061	HAMMER TRINCIA FORO=18.5 LARG=140 R=95	nr.

Rotor and holder - 000063095

□	Rif.	Code	Old Code	Description	U.tà
□	13	MK0A00212	P40061	HAMMER TRINCIA FORO=18.5 LARG=140 R=95	nr.

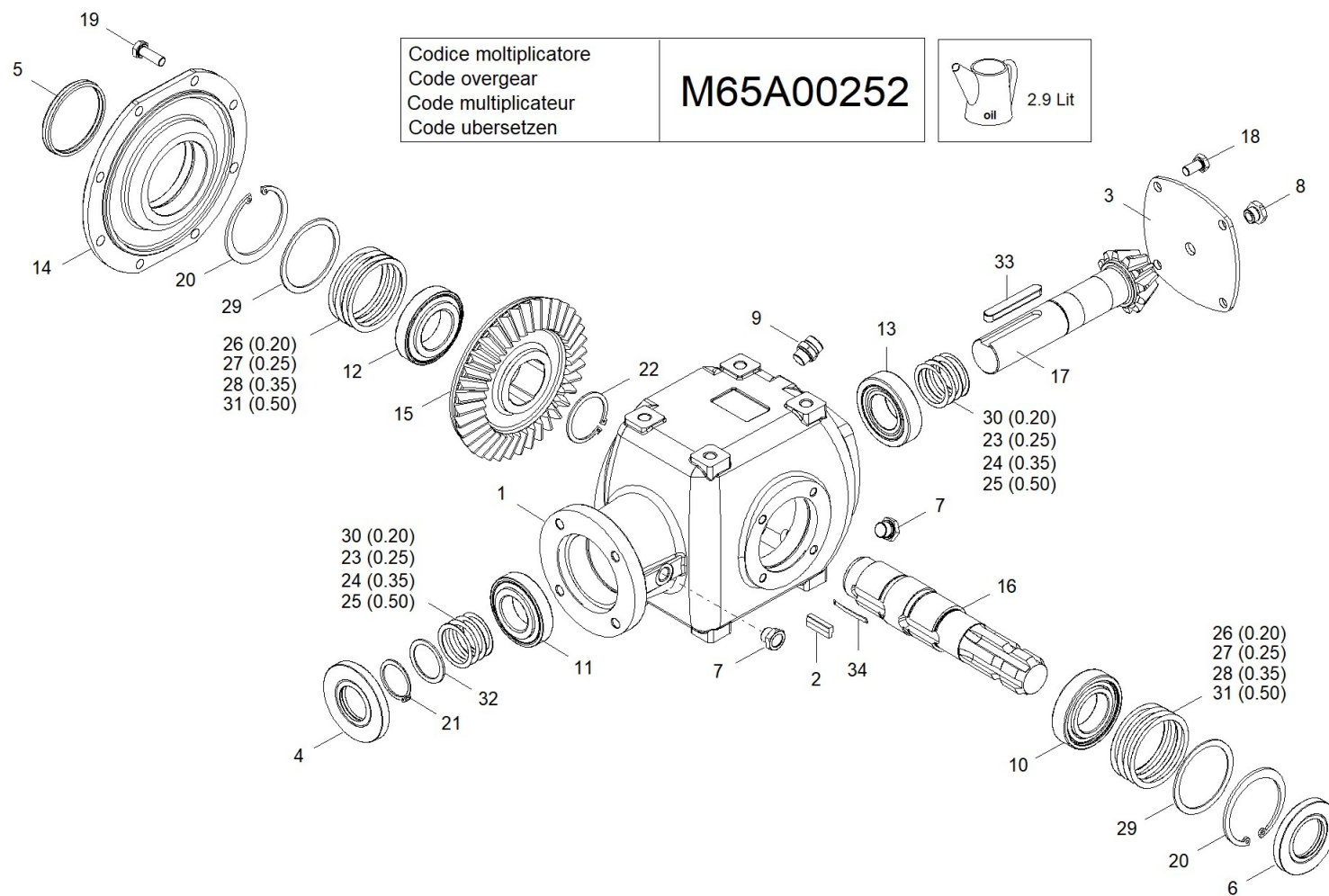
Rear roller - 000063095



Rear roller - 000063095

Rif.	Code	Old Code	Description	U.tà
1	C05A12480		SAG.SPESSORE REG.RULLO POST.TR-36/46 3A VERS. 1MM	nr.
2	C15A01724		PLUG CHIUS.LAVORATO RULLO POST.TR-36/46 3A VERS. ZINC.	nr.
3	C20A04579		SUPPORT RULLO SIN. TL50	nr.
4	C20A04580		SUPPORT RULLO DES. TL50	nr.
5A	C20A04676		ROLLER POST. TR36/TL50-180 D.159 L=1637 3A VER.	nr.
5B	C20A04677		ROLLER POST. TR36/46/TL50-200 D.159 L=1824 3A VER.	nr.
5C	C20A04678		ROLLER POST. TR36/46/TL50-220 D.159 L=2037 3A VER.	nr.
5D	C20A04679		ROLLER POST. TR36/46/TL50-240 D.159 L=2239 3A VER.	nr.
5E	C20A04772		ROLLER POST. TL50-260 D.159 L=2424	nr.
6	M79A00469		HUB COMPL FLANGIA D.117 H60-4F M12X1.25 D98-PERNO M22X1,5 (OFAS)	nr.
7	M80A00150	C00164	SCREW TE 88 PG FT M16X45 ZINC UNI 5739	nr.
8	M80A00566		SCREW TCEI 12.9 PG M10X30 ZINC LAMELL UNI 5931	nr.
9	M80A00550		SCREW TCEI 8.8 M12X1,25X20 ZINC UNI 5932	nr.
10	M85A00067	C02559	NUT AUTOBLOC BASSO 8 PF M22X1,5 H=22 UNI 7474	nr.
11	M85A00080	C02607	NUT AUTOBLOC ALTO 8 M16 H=18 UNI 7473	nr.
12	M90A00010	C03007	WASHER PIANA D.17 DIN125-A ZINC.	nr.
13	M90A00022	C03039	WASHER PIANA D.23 DIN 6916 ALTA RESIS.	nr.

Overgear 180/200/220 - 000063095



Overgear 180/200/220 - 000063095

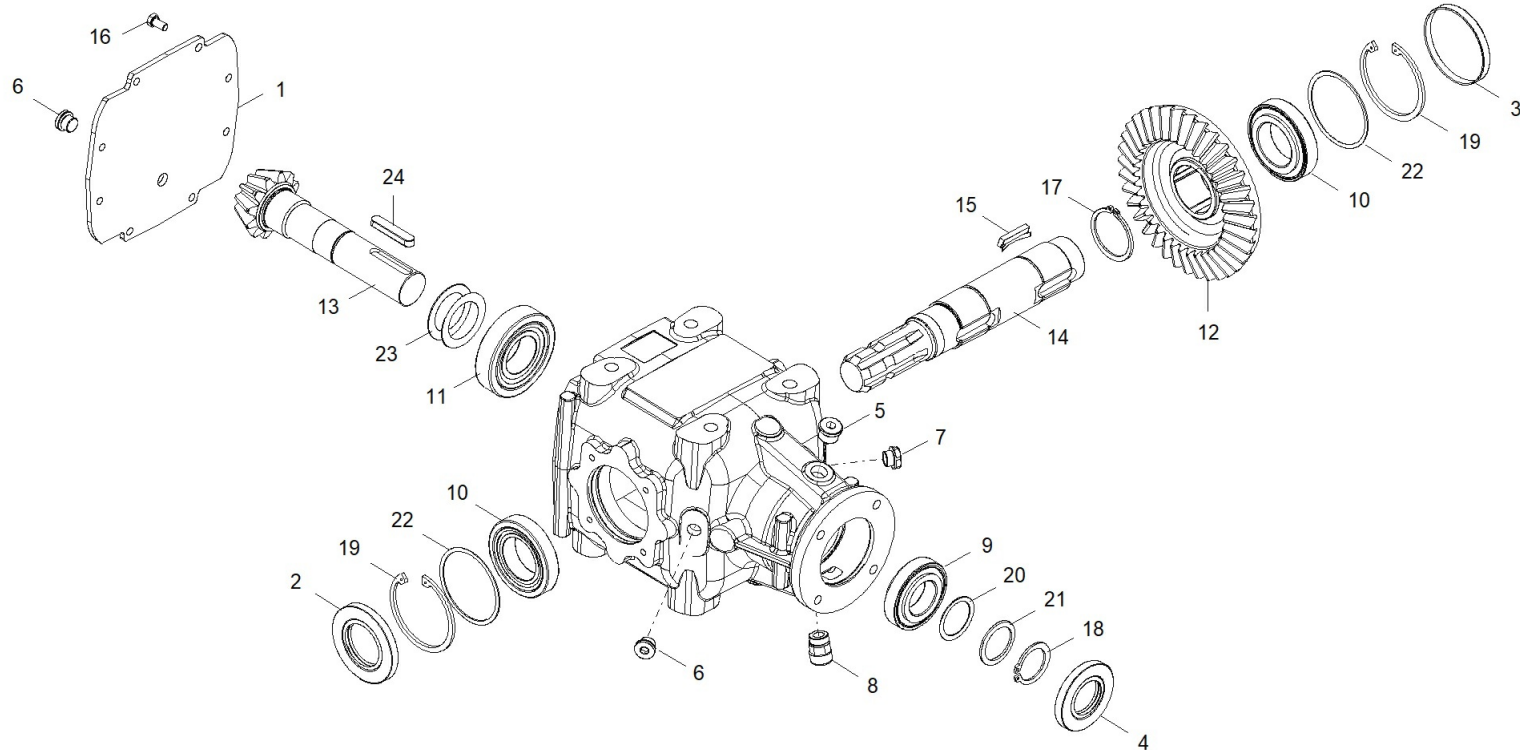
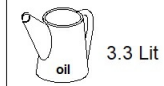
Rif.	Code	Old Code	Description	U.tà
1	C15A01021	R90059	BOX RIDUTTORE R250	nr.
2	C15A01022	R90062	NOTTOLINO L=33,8	nr.
3	C15A01217		LID POSTERIORE CON FORO TAPPO LIVELLO R250	nr.
4	H00A00048	C10122	SEALING RING BASL D.40X90X10	nr.
5	H00A00088	C10322	PLASTIC GUARD D.85X10	nr.
6	H00A00102	C10132	SEALING RING BASL D.45X85X10	nr.
7	H45A00016	C41225	PLUG M16X1,5 (32.A)	nr.
8	H60A00004	C41315	LIGHT LIVELLO OLIO 16X1,5 (38A) + GUARNIZIONE (ALLUMINIO)	nr.
9	H65A00002	C41230	PLUG SFIATECH M16X1,5 (ALLUMINIO) + GUARNIZIONE (ALLUMINIO)	nr.
10	M20A00030	C21123	BEARING 6209 45X85X19	nr.
11	M20A00060	C21408	BEARING 30208 40X80X19,75	nr.
12	M20A00061	C21409	BEARING 30209 45X85X20,75	nr.
13	M20A00071	C21508	BEARING 32208 40X80X24,75	nr.
14	M35A00086	R90060	LID R250	nr.
15	M40A00171		CROWN CONICA RUOTA LIBERA Z=37 M=5.03 R=3.083 R250 SINISTRA	nr.
16	M45A00177		SHAFT 2 RL 1 PTO 1 3/4 Z6	nr.
17	M45A00178		PINION CONICO Z=12 M=5.03 R=3.083 R250 (D.USCITA 40)	nr.
18	M80A00117	C00130	SCREW TE 88 PG FT M10X20 ZINC UNI 5739	nr.
19	M80A00120	C00132	SCREW TE 88 PG FT M10X30 ZINC UNI 5739	nr.
20	MA0A00011	C04036	SEEGER FORO D.85 UNI 7437	nr.

Overgear 180/200/220 - 000063095

Rif.	Code	Old Code	Description	U.tà
21	MA0A00059		SEEGER ALBERO D.40 UNI 7435	nr.
22	MA0A00065		SEEGER ALBERO D.52 UNI 7435	nr.
23	MA5A00063	C04264	THICKNESS REG. 40,2x50,8x0.25	nr.
24	MA5A00064	C04265	THICKNESS REG. 40,2X50,8X0.35	nr.
25	MA5A00065	C04266	THICKNESS REG. 40,2X50,8X0.50	nr.
26	MA5A00075	C04276	THICKNESS REG. * 72X85X0.20 (80158)	nr.
27	MA5A00076	C04277	THICKNESS REG. * 72X85X0.25 (80159)	nr.
28	MA5A00077	C04278	THICKNESS REG. 72X85X0.35 (80160)	nr.
29	MA5A00078	C04279	FIFTH WHEEL REG. 72X85X2 ACCIAIO ARMONICO	nr.
30	MA5A00126		THICKNESS REG. 40X50X0.20	nr.
31	MA5A00127		THICKNESS REG. 72X85X0.5	nr.
32	MA5A00128		FIFTH WHEEL REG. 40X50X2	nr.
33	MC0A00027		TONGUE 12X8X80 UNI 6604A	nr.
34	MF5A00086	R90061	SPRING A LAMINA L=MM.48 X RUOTA LIBERA	nr.
M65A00252	M65A00252		HEAD MOLTIPLICATORE R250 SINISTRO 1:3,08 RL	nr.
OIL	SCOA00155		OIL ALPEGO ROLO-300 (LATTINA 4 LT)	nr.
OIL	SCOA00156		OIL ALPEGO ROLO-300 (SECCHIO 20 LT)	nr.
OIL	SCOA00157		OIL ALPEGO ROLO-300 (BARILE 209 LT)	nr.

Codice moltiplicatore
Code overgear
Code multiplicateur
Code ubersetzen

M65A00251



Overgear 240/260 - 000063095

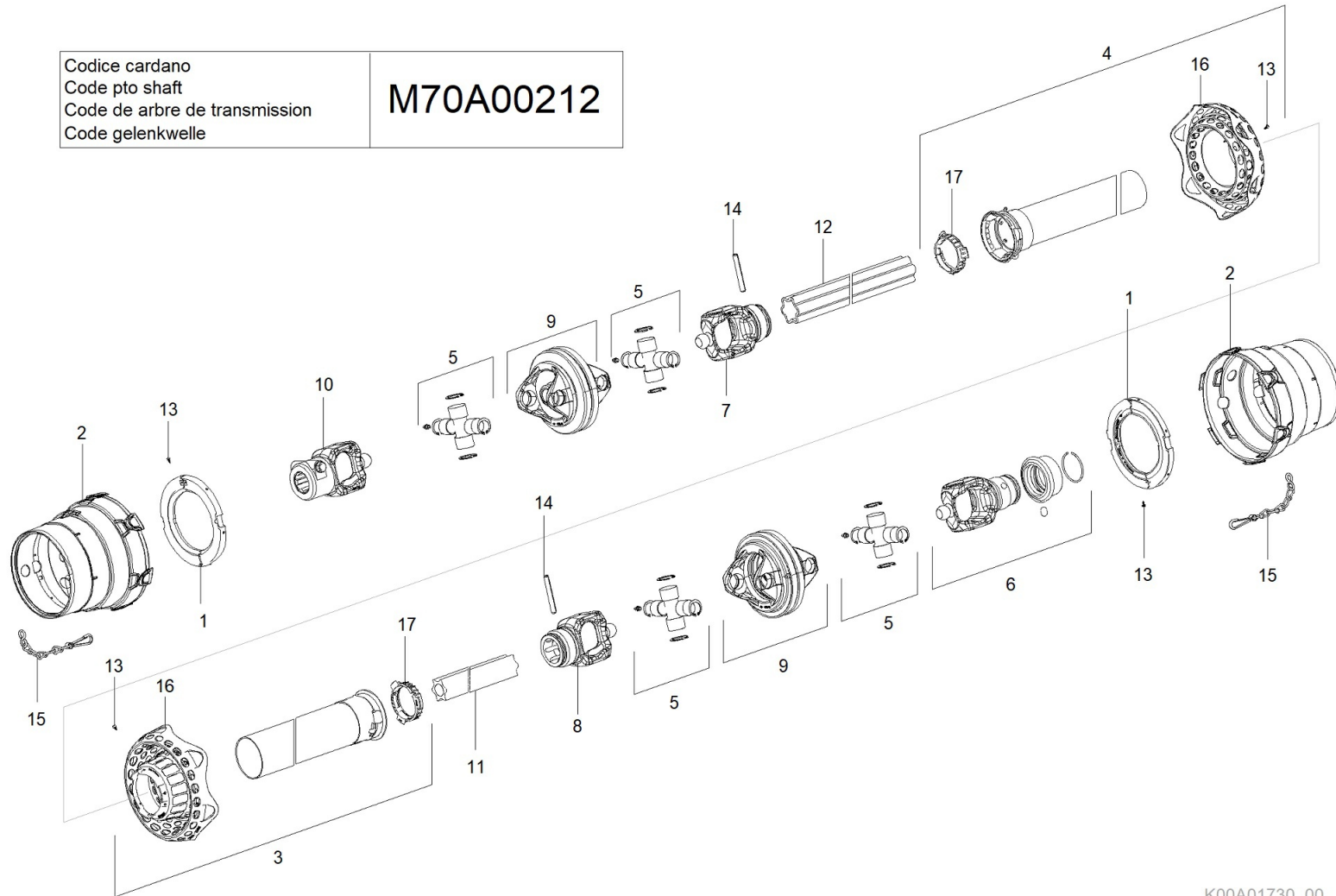
Rif.	Code	Old Code	Description	U.tà
1	C15A01779		LID POSTERIORE MOLTIPLIC. T290HD FORO 3/8GAS	nr.
2	H00A00059	C10144	SEALING RING BASL D.50X90X10	nr.
3	H00A00089	C10323	PLASTIC GUARD D.90x10 (V4-124)	nr.
4	H00A00101	C10123	SEALING RING BASL D.40X80X10	nr.
5	H45A00037		PLUG MAGNETICO TCEI (36B) 1/2GAS	nr.
6	H45A00038		PLUG TCEI 3/8 GAS + GUARNIZIONE (ALLUMINIO)	nr.
7	H60A00001	C41310	LIGHT LIVELLO OLIO 3/8	nr.
8	H65A00015		PLUG SFIATECH 1/2 GAS (ALLUMINIO) + GUARNIZIONE (ALLUMINIO)	nr.
9	M20A00060	C21408	BEARING 30208 40X80X19,75	nr.
10	M20A00062	C21410	BEARING 30210 50X90X21,75	nr.
11	M20A00089	C21709	BEARING 30309 45x100x27,25	nr.
12	M40A00196		CROWN CONICA RUOTA LIBERA Z=36 M=5,6 (T290HD)	nr.
13	M40A00197		SHAFT PIGNONE Z=12 M=5,6 (T290HD)	nr.
14	M45A00179		SHAFT CALETT. 13/4 Z6 RL (T290HD)	nr.
15	M75A00053	R30030	KIT NOTTOLINO + MOLLA RUOTA LIBERA	nr.
16	M80A00109	C00120	SCREW TE 88 PG FT M8X16 ZINC UNI 5739	nr.
17	MA0A00052	C04165	SEEGER ALBERO D.55X3 UNI 7436	nr.
18	MA0A00061		SEEGER ALBERO D.40X2.5 UNI 7436	nr.
19	MA0A00073		SEEGER FORO D.90 H=4 UNI 7438	nr.
20	MA5A00129		THICKNESS REG. 40.3X51.5	nr.

Overgear 240/260 - 000063095

□	Rif.	Code	Old Code	Description	U.tà
□	21	MA5A00150		THICKNESS REG. 51.5X40.3X2.5	nr.
□	22	MA5A00151		THICKNESS 80.3X89.7X0.95	nr.
□	23	MA5A00152		THICKNESS REG. 45.3X65.3X0.75	nr.
□	24	MC0A00019	C04922	TONGUE 12X8X60 UNI 6604A	nr.
□	M65A00251	M65A00251		HEAD MOLTIPLICATORE T-290HD SINISTRO 1:3 RL	nr.
□	OIL	SCOA00155		OIL ALPEGO ROLO-300 (LATTINA 4 LT)	nr.
□	OIL	SCOA00156		OIL ALPEGO ROLO-300 (SECCHIO 20 LT)	nr.
□	OIL	SCOA00157		OIL ALPEGO ROLO-300 (BARILE 209 LT)	nr.

PTO shaft M70A00212 - 000063095

Codice cardano Code pto shaft Code de arbre de transmission Code gelenkwelle	<h1>M70A00212</h1>
---	--------------------



PTO shaft M70A00212 - 000063095

Rif.	Code	Old Code	Description	U.tà
1	C15A01780		RING FISS.CONO SD25-2580 D.190 (82.83.15)	nr.
2	G00A00168		CONE DI PROTEZIONE SD25/20-2580 (85.01.03)	nr.
3	G10A00106	R70157	PROTECTION CARD. EST. SDFH25/1 A1500 (85.21.0)	nr.
4	G10A00107	R70158	PROTECTION CARD. INT. SDFH25/1 J1500 (85209)	nr.
5	M71A00021		CRUISE COMPL 2580 WALT. (36.06.131)	nr.
6	M72A00144		FORK ASG2580- 13/8 (6) COLLAR	nr.
7	M72A00146		FORK TUBO RG2580-S5 (36.14.116M)	nr.
8	M72A00147		FORK TUBO RG2580-S4 (36.13.104M)	nr.
9	M72A00148		FORK DOPPIA DOPG2580 (36.41.05)	nr.
10	M72A00157		FORK AGCC-2580-13/4 Z=6 CONO FISS	nr.
11	M73A00098		TUBE S4GA-1315	nr.
12	M73A00099		TUBE S5-1295	nr.
13	M80A00387	R70172	SCREW AUTOFIL.D.3.5x9.5	nr.
14	MB0A00036	C04548	SOCKET ELASTICA D.10X80	nr.
15	MH0A00023	R70175	CHAIN DI SICUREZZA L=600 (82.36.08)	nr.
16	G10A00108	R70174	PROTECTION FLESSIB. CONO SD25-WW (85.25.62)	nr.
17	G00A00053	R70076	BUSH PLASTICA PROT. SD25 087276	nr.
M70A00212	M70A00212		UNIVERSAL JOINT WWZ2580-SDFH25/1 1960 S4GA/S5 13/8Z=6-13/4Z=6	nr.