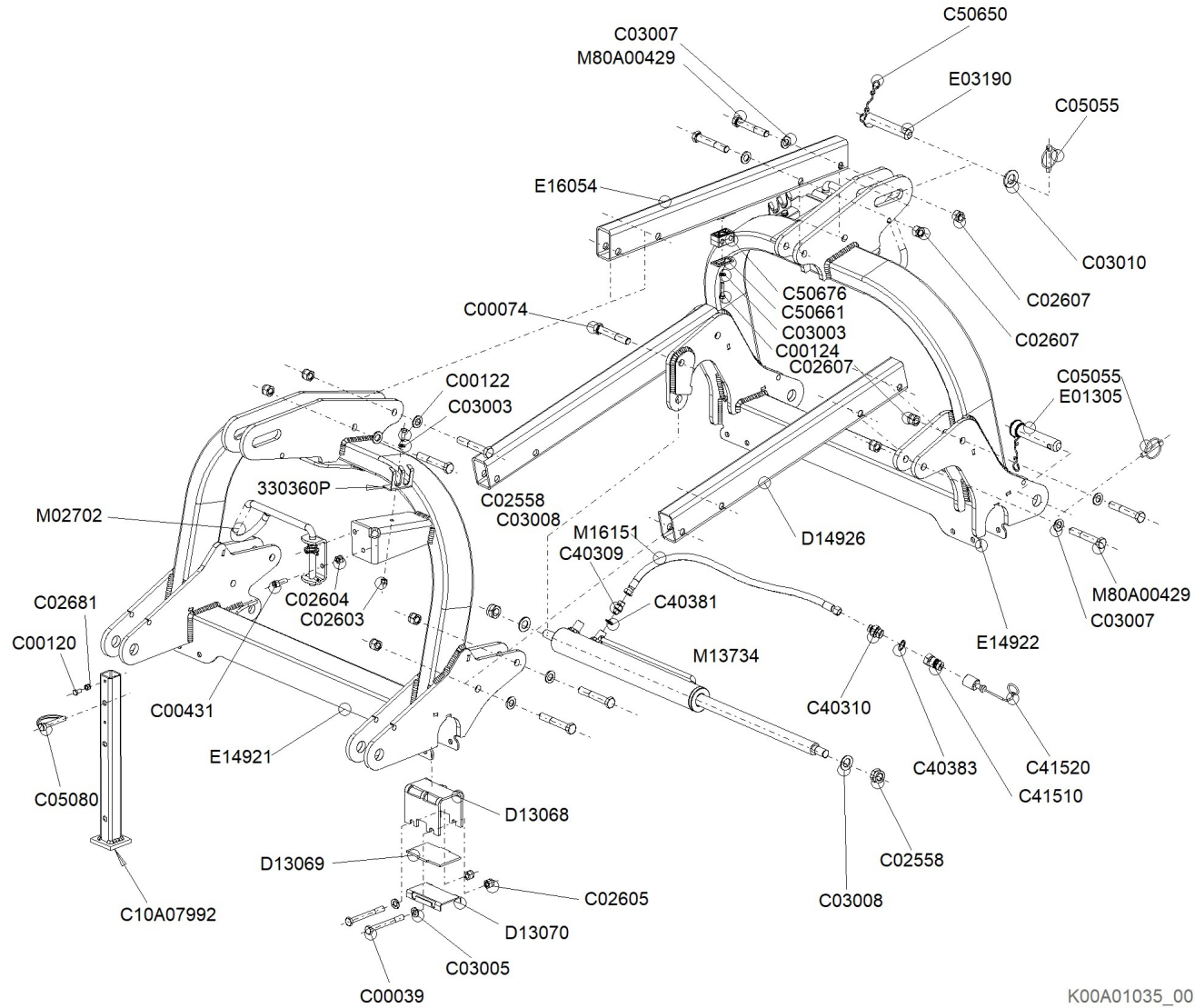


3 Point linkage - 000062940



3 Point linkage - 000062940

Rif.	Code	Old Code	Description	U.tà
E01305	M15A00169	E01305	PIN D.28X106 UT.FORO D.12 SALD ZINC***	nr.
E03190	M15A00172	E03190	PIN ROND.25X109 UT.FORO D.12 ZINC***	nr.
E13130	C20A02069	E13130	LEG APPOGGIO TR36-TT97 H=380-270MM PROVA	nr.
E14921	C20A02853	E14921	CONNECTION 3ZO PUNTO ANTERIORE TR46	nr.
E14922	C20A02854	E14922	CONNECTION 3ZO PUNTO POSTERIORE TR46	nr.
E16054	C20A02860	E16054	TUBE SALD.SUP.ATT.3ZO P.TR46 + FERMATUBE	nr.
C00039	M80A00036	C00039	SCREW TE 88 PG FP M12X110 ZINC UNI 5737	nr.
C00074	M80A00067	C00074	SCREW TE 88 PG FP M16x110 ZINC UNI 5737	nr.
M80A00429	M80A00429		SCREW TE 88 PG FP M16X100 ZINC UNI 5737	nr.
C00122	M80A00111	C00122	SCREW TE 88 PG FT M8X25 ZINC UNI 5739	nr.
C00124	M80A00113	C00124	SCREW TE 88 PG FT M8X35 ZINC UNI 5739	nr.
C00431	M80A00244	C00431	SCREW TCEI PG M10X30 ZINC UNI 5931	nr.
C00120	M80A00109	C00120	SCREW TE 88 PG FT M8X16 ZINC UNI 5739	nr.
C02681	M85A00096	C02681	NUT FLANGIATO ZIGRINATO 8 M8 DIN-6923	nr.
C10A07992	C10A07992		LEG DI APPOGGIO 40X40 L=455	nr.
330360P	C10A00892	330360P	PORTACONDOTTE 2 SEDI 04643 SP3MM ZINC.	nr.
C02558	M85A00066	C02558	NUT AUTOBLOC BASSO 8 PF M20X1,5 H=20 UNI 7474	nr.
C02603	M85A00075	C02603	NUT AUTOBLOC ALTO 8 M8 H=10.6 UNI 7473	nr.
C02604	M85A00077	C02604	NUT AUTOBLOC ALTO 8 M10 H=11.5 UNI 7473	nr.
C02605	M85A00078	C02605	NUT AUTOBLOC ALTO 8 M12 H=14 UNI 7473	nr.

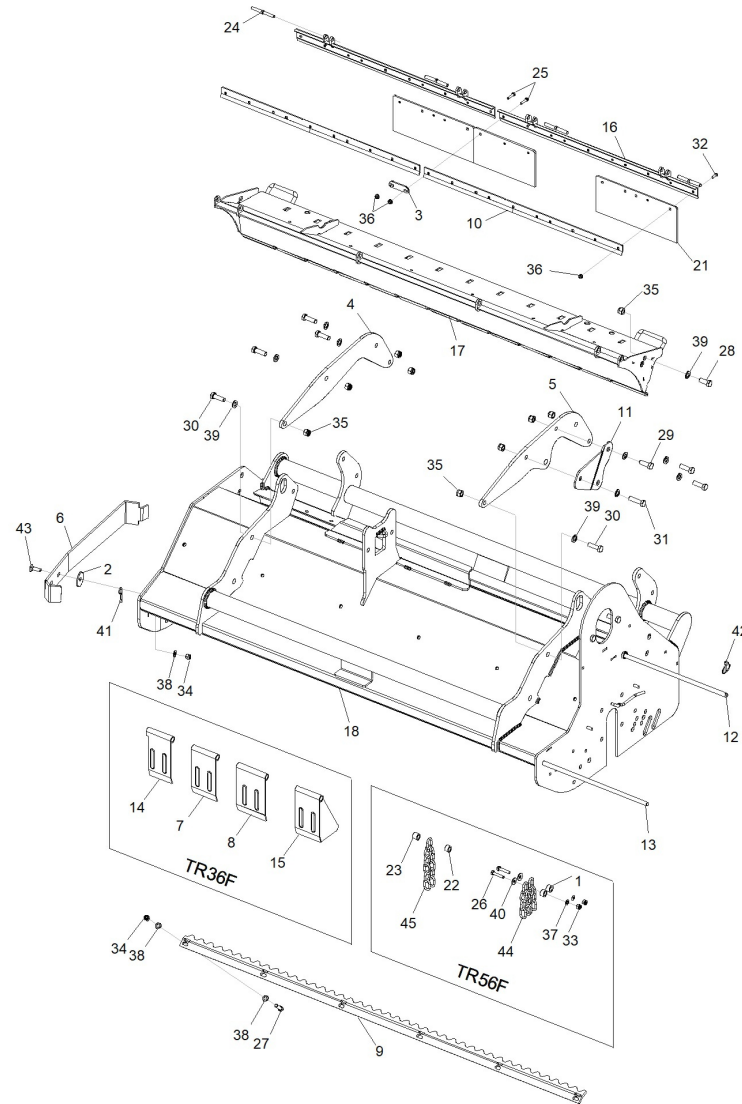
3 Point linkage - 000062940

Rif.	Code	Old Code	Description	U.tà
C02607	M85A00080	C02607	NUT AUTOBLOC ALTO 8 M16 H=18 UNI 7473	nr.
C03003	M90A00005	C03003	WASHER PIANA D.8,4 DIN125-A ZINC.	nr.
C03005	M90A00008	C03005	WASHER PIANA D.13 DIN125-A ZINC.	nr.
C03007	M90A00010	C03007	WASHER PIANA D.17 DIN125-A ZINC.	nr.
C03008	M90A00011	C03008	WASHER PIANA D.21 DIN125-A ZINC.	nr.
C03010	M90A00013	C03010	WASHER PIANA D.25 DIN125-A ZINC.	nr.
C04525	MB0A00017	C04525	SOCKET ELASTICA D.6X50	nr.
C05055	MB0A00096	C05055	SOCKET A SCATTO D.10 CON TIRANTE IN GOMMA	nr.
C05080	MB0A00101	C05080	PIN PER MOTOZAPPA D.10X60 UTILE	nr.
C40309	H35A00009	C40309	NIPLES RIDUZ. 1/4 3/8	nr.
C40310	H35A00010	C40310	NIPLES RIDUZ. 1/2 3/8	nr.
C40381	H35A00041	C40381	WASHER RAME 1/4 D.13.5	nr.
C40383	H35A00043	C40383	WASHER RAME 1/2 D.21	nr.
C41510	H50A00005	C41510	COUPLING RAPIDO MASCHIO ATT.1/2 F NV	nr.
C41520	G10A00002	C41520	PLUG PROTEZIONE PER INNESTO RAPIDO 1/2 MASCHIO (BLU)	nr.
C50650	M79A00002	C50650	RUBBER CON ANELLI L.240 MM.	nr.
C50661	C15A00017	C50661	LID BLOCCETTO FERMATUBI DOPPIO TUBO DA 14-15-16-18	nr.
C50676	G10A00035	C50676	BLOCK (SOLO CORPO) FERMATUBO DOPPIO CF2 D.1/4-1/4 (TUBO R1)	nr.
D13068	G10A00067	D13068	SKID SUP. SPOSTAMENTO ATTACCO TR36	nr.
D13069	G10A00068	D13069	SKID INF. SPOSTAMENTO ATTACCO TR36	nr.

3 Point linkage - 000062940

	Rif.	Code	Old Code	Description	U.tà
□	D13070	C10A02990	D13070	PROFILE RINFORZO PATTINO TR36	nr.
□	D14926	C15A01057	D14926	TUBE SUPERIORE ATT.3ZO P.TR46 80X50X5	nr.
□	M02702	M79A00013	M02702	HOOK SUPP. CARDANO COMPL.***	nr.
□	M13734	H80A00049	M13734	CYLINDER D.50 C.380 S.30 TT93	nr.
□	M16151	H75A00109	M16151	TUBE IDR FD3/8- 1SC EN857 1/4X3000-FD3/8	nr.

Frame - 000062940



Frame - 000062940

Rif.	Code	Old Code	Description	U.tà
1	C00A00165	D04449	SPACER D.26,9 D.16,9 L.15 ZINC.	nr.
2	C05A03975	D01446	WASHER D.60X15X4 ZINC.	nr.
3	C05A07576	D14407	PLATE COLLEG CERNIERE TR36 SP 6MM	nr.
4	C05A08040	D14986	CROSS BEAM GIUNZIONE TRE PUNTI TR46 CIL.	nr.
5	C05A08041	D14987	CROSS BEAM GIUNZIONE TRE PUNTI TR46	nr.
6	C10A02998	D13131	PROTECTION ESTERNA TR36	nr.
7	C10A03019	D13217	PLATE DI PROT. 120X4X220 ZINC.	nr.
8	C10A03020	D13218	PLATE DI PROT. 140X4X220 ZINC	nr.
9	C10A03070	D13508	COUNTERBLADE SUPPL. TR36-180	nr.
9	C10A03071	D13509	COUNTERBLADE SUPPL. TR36-200	nr.
9	C10A03072	D13510	COUNTERBLADE SUPPL. TR36-220	nr.
9	C10A03073	D13511	COUNTERBLADE SUPPL. TR36-240	nr.
9	C10A03074	D13512	COUNTERBLADE SUPPL. TR36-280	nr.
9	C10A06311		COUNTERBLADE SUPPL. TR46-310	nr.
10	C10A03212	D14281	WING FISS GOMMA TR36-180	nr.
10	C10A03213	D14282	WING FISS GOMMA TR36-200	nr.
10	C10A03214	D14283	WING FISS GOMMA TR36-220	nr.
10	C10A03215	D14284	WING FISS GOMMA TR36-240 E TT9325	nr.
10	C10A03216	D14285	WING FISS GOMMA TR36-280	nr.
10	C10A06305		WING FISS GOMMA TR46-310	nr.

Frame - 000062940

Rif.	Code	Old Code	Description	U.tà
12	C15A00681	D13192	ROD COFANO D.16 TR36-180 L=1844 ZINC.	nr.
12	C15A00682	D13193	ROD COFANO D.16 TR36-200 L=2029 ZINC.	nr.
12	C15A00683	D13194	ROD COFANO D.16 TR36-220 L=2242 ZINC.	nr.
12	C15A00684	D13195	ROD COFANO D.16 TR36-240 L=2444 ZINC.	nr.
12	C15A00685	D13196	ROD COFANO D.16 TR36-280 L=2819 ZINC.	nr.
12	C15A01475		ROD COFANO D.16 TR46-310 L=3119 ZINC.	nr.
13	C15A00687	D13205	ROD SOSTEGNO BANDIERINE D.16 L=1814 FORO D.6 ZINC.	nr.
13	C15A00688	D13206	ROD SOSTEGNO BANDIERINE D.16 L=2000 FORO D.6 ZINC.	nr.
13	C15A00689	D13207	ROD SOSTEGNO BANDIERINE D.16 L=2214 FORO D.6 ZINC.	nr.
13	C15A00690	D13208	ROD SOSTEGNO BANDIERINE D.16 L=2415 FORO D.6 ZINC.	nr.
13	C15A00691	D13209	ROD SOSTEGNO BANDIERINE D.16 L=2790 FORO D.6 ZINC.	nr.
13	C15A01477		ROD SOSTEGNO BANDIERINE D.16 L=3090 FORO D.6 ZINC.	nr.
14	C20A02079	E13338	PLATE DI PROTEZ. DX 120X4X222(CON SCARICO) ZINC.	nr.
15	C20A02080	E13339	PLATE DI PROTEZ. SX 120X4X222	nr.
16	C20A02223	E14293	SUPPORT GOMMA POST TR36-180 L=876	nr.
16	C20A02224	E14294	SUPPORT GOMMA POST TR36-200 L=976	nr.
16	C20A02225	E14295	SUPPORT GOMMA POST TR36-220 L=1076	nr.
16	C20A02226	E14296	SUPPORT GOMMA POST TR36-240 E TT9325 L=1176	nr.
16	C20A02227	E14297	SUPPORT GOMMA POST TR36-280 L=1351	nr.
16	C20A04020		SUPPORT GOMMA POST TR46-310	nr.

Frame - 000062940

□	Rif.	Code	Old Code	Description	U.tà
□	17	C20A04029		BONNET TR36-180 2018	nr.
□	17	C20A04028		BONNET TR36/46-200 2018	nr.
□	17	C20A04027		BONNET TR36/46-220 2018	nr.
□	17	C20A04026		BONNET TR36/46-240 2018	nr.
□	17	C20A04025		BONNET TR36/46-280 2018	nr.
□	17	C20A04019		BONNET COMPLETO TR46-310	nr.
□	18	C20A04906		FRAME TR36F-180	nr.
□	18	C20A04034		FRAME TR46-200 2018	nr.
□	18	C20A04036		FRAME TR46-220 2018	nr.
□	18	C20A04038		FRAME TR46-240 2018	nr.
□	18	C20A04041		FRAME TR46-280 M CC 2018	nr.
□	18	C20A04023		FRAME TR46-310 M CC	nr.
□	19	G00A00001	C50170	PROTECTION INGRASSATORE D.6MM ROSSO	nr.
□	21	G05A00100		PROTECTION POST. GOMMA 170X6.5 L=300 ANTIUSURA	nr.
□	21	G05A00101		PROTECTION POST. GOMMA 170X6.5 L=325 ANTIUSURA	nr.
□	21	G05A00102		PROTECTION POST. GOMMA 170X6.5 L=400 ANTIUSURA	nr.
□	22	G10A00072	P40212	SPACER LAT. CATENE PROT. L=15	nr.
□	23	G10A00073	P40213	SPACER LAT. CATENE PROT. L=21	nr.
□	24	M15A00138	D12024	PIN CERNIERA GOMMA POST.D.12 D.15 L.110 TR25	nr.
□	25	M80A00113	C00124	SCREW TE 88 PG FT M8X35 ZINC UNI 5739	nr.

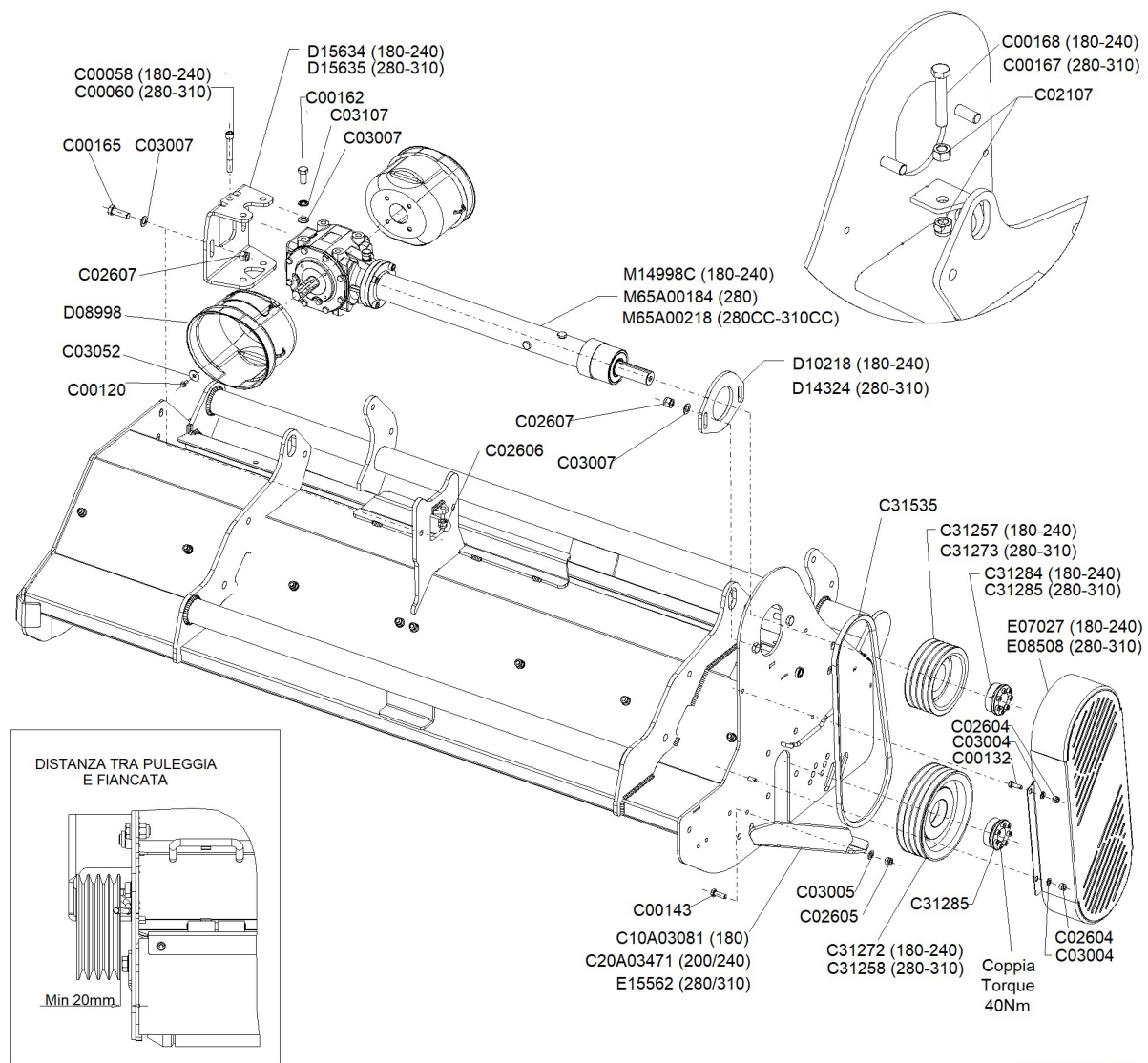
Frame - 000062940

□	Rif.	Code	Old Code	Description	U.tà
□	26	M80A00124	C00136	SCREW TE 88 PG FT M10X50 ZINC UNI 5739	nr.
□	27	M80A00131	C00144	SCREW TE 88 PG FT M12X40 ZINC UNI 5739	nr.
□	28	M80A00149	C00163	SCREW TE 88 PG FT M16X40 ZINC UNI 5739	nr.
□	29	M80A00150	C00164	SCREW TE 88 PG FT M16X45 ZINC UNI 5739	nr.
□	30	M80A00151	C00165	SCREW TE 88 PG FT M16X50 ZINC UNI 5739	nr.
□	31	M80A00152	C00166	SCREW TE 88 PG FT M16X60 ZINC UNI 5739	nr.
□	32	M80A00268	C00547	SCREW TBEI 8.8 M8X25 ISO 7380 ZINC TESTA BOMB	nr.
□	33	M85A00077	C02604	NUT AUTOBLOC ALTO 8 M10 H=11.5 UNI 7473	nr.
□	34	M85A00078	C02605	NUT AUTOBLOC ALTO 8 M12 H=14 UNI 7473	nr.
□	35	M85A00080	C02607	NUT AUTOBLOC ALTO 8 M16 H=18 UNI 7473	nr.
□	36	M85A00096	C02681	NUT FLANGIATO ZIGRINATO 8 M8 DIN-6923	nr.
□	37	M90A00007	C03004	WASHER PIANA D.10,5 DIN125-A ZINC.	nr.
□	38	M90A00008	C03005	WASHER PIANA D.13 DIN125-A ZINC.	nr.
□	39	M90A00010	C03007	WASHER PIANA D.17 DIN125-A ZINC.	nr.
□	40	M90A00029	C03053	WASHER PIANA D11XD30X2.5 UNI 6593 ZINC	nr.
□	41	MB0A00087	C05004	SOCKET A MOLLA D.4	nr.
□	42	MB0A00091	C05041	SOCKET A SCATTO D. 5.5 SPEC. ACCIAIO	nr.
□	43	MF0A00006	C00740	SCREW TTQST M12X40 UNI 5731 ZINC.	nr.
□	44	MH0A00016	D08355	CHAIN PROTEZ.TR30-TT91-7 ANELLI FILO D.7	nr.
□	45	MH0A00019	D13758	CHAIN PROTEZ.TT93-11 ANELLI FILO D.7	nr.

Frame - 000062940

□	Rif.	Code	Old Code	Description	U.tà
□	46	MJ5A00003	C41103	GREASE NIPPLE M8X1.25 DRITTO ESAGONO 11.	nr.

Transmission - 000062940



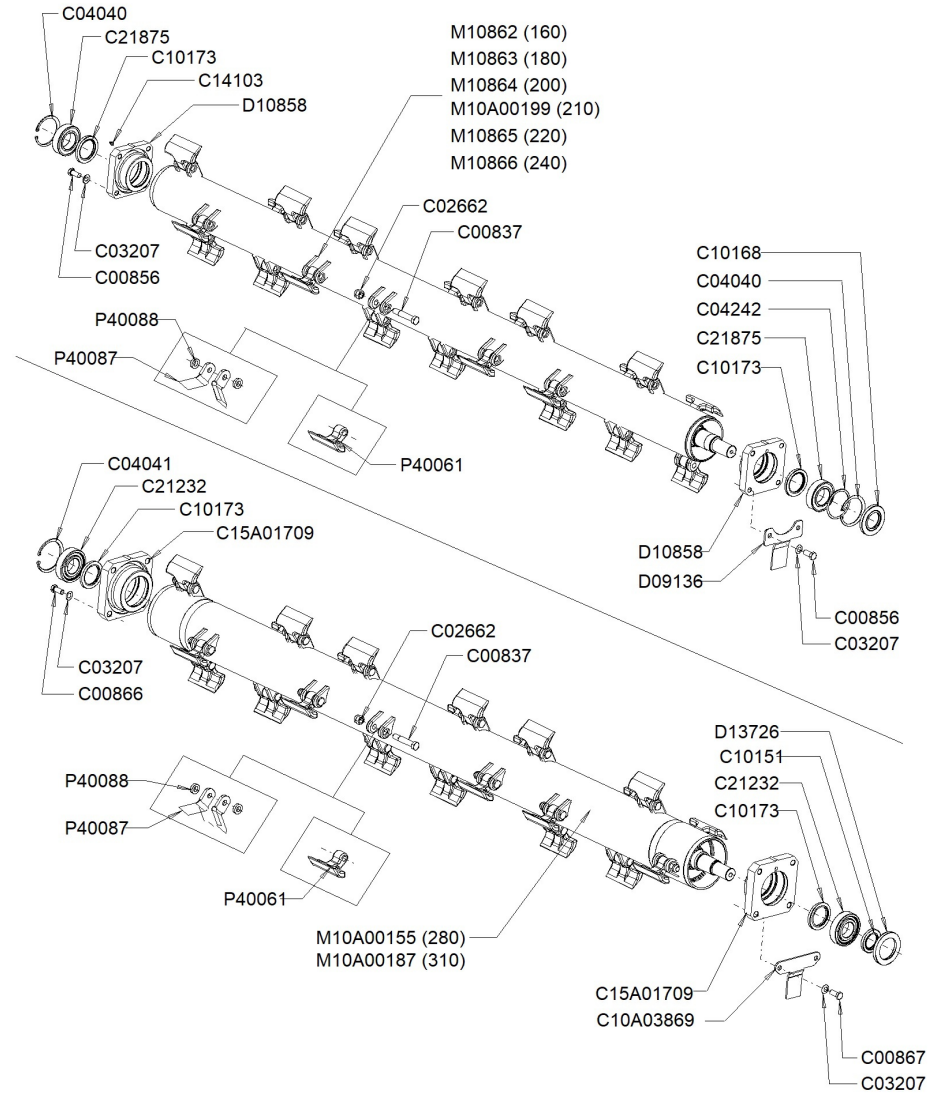
Transmission - 000062940

Rif.	Code	Old Code	Description	U.tà
C00058	M80A00051	C00058	SCREW TE 88 PG FP M14X110 ZINC UNI 5737	nr.
C00060	M80A00053	C00060	SCREW TE 88 PG FP M14X130 ZINC UNI 5737	nr.
C00120	M80A00109	C00120	SCREW TE 88 PG FT M8X16 ZINC UNI 5739	nr.
C00132	M80A00120	C00132	SCREW TE 88 PG FT M10X30 ZINC UNI 5739	nr.
C00143	M80A00130	C00143	SCREW TE 88 PG FT M12X35 ZINC UNI 5739	nr.
C00162	M80A00148	C00162	SCREW TE 88 PG FT M16X35 ZINC UNI 5739	nr.
C00165	M80A00151	C00165	SCREW TE 88 PG FT M16X50 ZINC UNI 5739	nr.
C00167	M80A00153	C00167	SCREW TE 88 PG FT M16X80 ZINC UNI 5739	nr.
C00168	M80A00154	C00168	SCREW TE 88 PG FT M16X90 ZINC UNI 5739	nr.
C02107	M85A00030	C02107	NUT NORMALE 8 PG M16 UNI 5588 ZINC	nr.
C02604	M85A00077	C02604	NUT AUTOBLOC ALTO 8 M10 H=11.5 UNI 7473	nr.
C02605	M85A00078	C02605	NUT AUTOBLOC ALTO 8 M12 H=14 UNI 7473	nr.
C02606	M85A00079	C02606	NUT AUTOBLOC ALTO 8 M14 H=16 UNI 7473	nr.
C02607	M85A00080	C02607	NUT AUTOBLOC ALTO 8 M16 H=18 UNI 7473	nr.
C03004	M90A00007	C03004	WASHER PIANA D.10,5 DIN125-A ZINC.	nr.
C03005	M90A00008	C03005	WASHER PIANA D.13 DIN125-A ZINC.	nr.
C03007	M90A00010	C03007	WASHER PIANA D.17 DIN125-A ZINC.	nr.
C03052	M90A00027	C03052	WASHER PIANA d9xD32x2 UNI 6593 ZINC.	nr.
C03107	M90A00037	C03107	WASHER GROWER D.16 DIN 127 ZINCATA	nr.
C10A03081	C10A03081	D13531	PROTECTION LAT. CARTER TRASM TR36 SP 8MM	nr.

Transmission - 000062940

Rif.	Code	Old Code	Description	U.tà
C20A03471	C20A03471		PROTECTION SALDATA LAT.CARTER TR46-20/24	nr.
C31257	M60A00004	C31257	PULLEY PER CALETT. 190X4 SPB D.80	nr.
C31258	M60A00005	C31258	PULLEY PER CALETT. 190X5 SPB D.80	nr.
C31272	M60A00008	C31272	PULLEY PER CALETT. 250X4 SPB D.80	nr.
C31273	M60A00009	C31273	PULLEY PER CALETT. 250X5 SPB D.80	nr.
C31284	M75A00005	C31284	KEYED FLANGE VK-156 DI=40 DE=80	nr.
C31285	M75A00006	C31285	KEYED FLANGE VK-156 DI=45 DE=80	nr.
C31535	M55A00021	C31535	BELT XPB1600 DENTEL (TR30)	nr.
D08998	G10A00051	D08998	PROTECTION OVALE 280X230XH180 INTERASSE D.105	nr.
D10218	C05A06471	D10218	FLANGE MOLTIPLICATORE TR30 sp10mm	nr.
D14324	C05A07546	D14324	FLANGE MOLTIPL TR36/46-280/310 SP 10MM	nr.
D15634	C10A03482	D15634	SEAT MOLTIPLIC TR36-200/220/240 2A VERS.	nr.
D15635	C10A03483	D15635	SEAT MOLTIPLIC TR36/46-280/310 2A VERSIONE	nr.
E07027	C20A01283	E07027	HOUSING COMPL. TR30-36 (160-240) ***	nr.
E08508	C20A01472	E08508	HOUSING COMPL. TR30-36/46 (280/310) ***	nr.
E15562	C20A02459	E15562	PROTECTION SALDATA LAT.CARTER TR46/TR36-28	nr.
M14998C	M65A00137	M14998C	MULTIPLIER +PROL. T312-1/3-PDFP-1RL-950-D40	nr.
M65A00184	M65A00184		MULTIPLIER +PROL.T290A-1/1,47 - PDFP-1RL-1060-D45	nr.
M65A00218	M65A00218		MULTIPLIER +PROL. T290A-1/1,47 - PDFP-1RL-1400-D45	nr.

Rotor and holder - 000062940



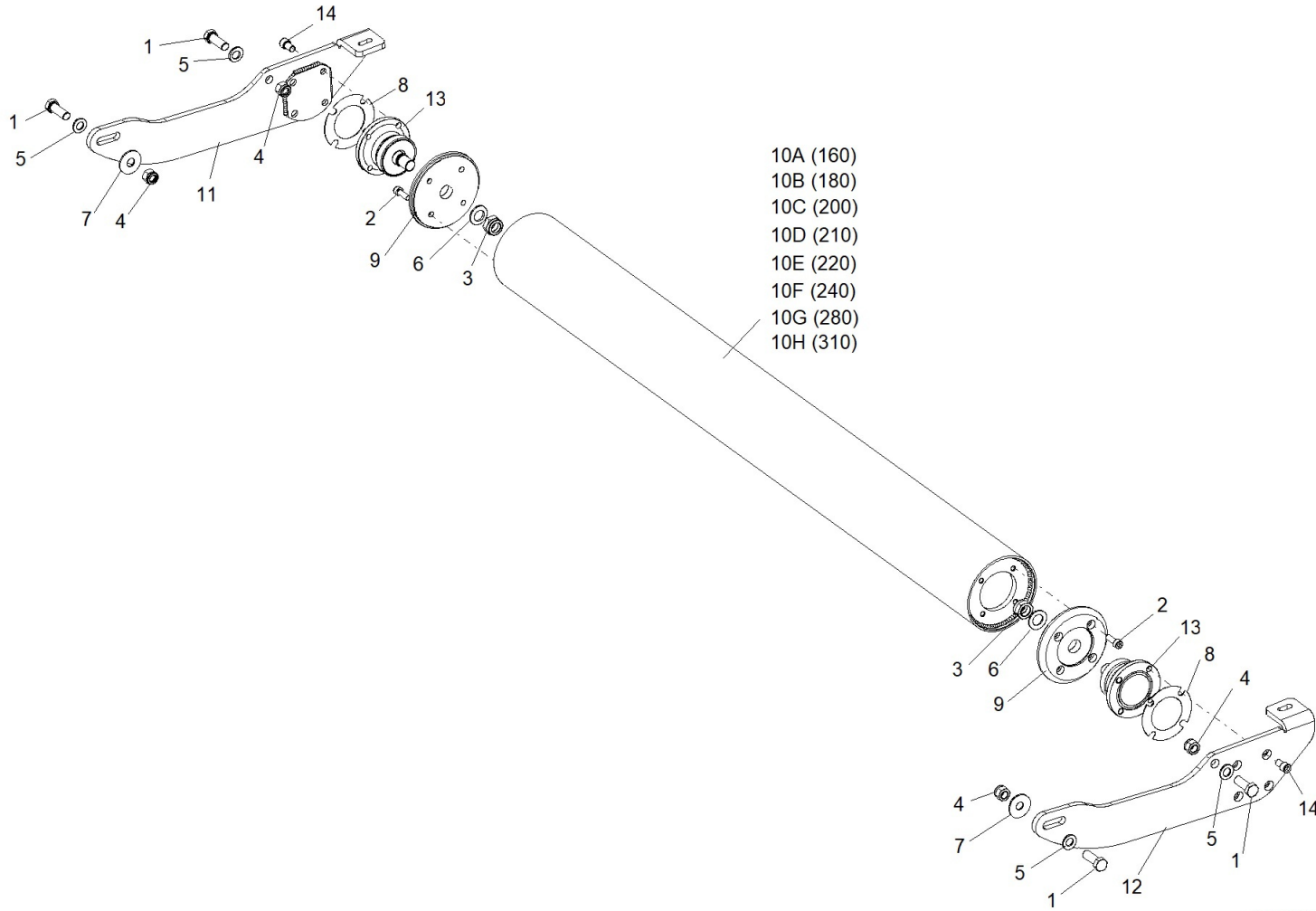
Rotor and holder - 000062940

Rif.	Code	Old Code	Description	U.tà
C00837	M80A00330	C00837	SCREW TE 12.9 PF M18X1.5X100 FIL30 UNI 5738	nr.
C00856	M80A00347	C00856	SCREW TE 10.9 PG FT M16X35 UNI 5739 (GEOMET)	nr.
C00866	M80A00355	C00866	SCREW TE 10.9 PG FT M16X45 ZINC + DEIDR. UNI 5739	nr.
C00867	M80A00356	C00867	SCREW TE 10.9 PG FT M16X50 ZINC + DEIDR. UNI 5739	nr.
C02662	M85A00094	C02662	NUT AUTOBLOC ALTO 8 M18X1.5 H=20 UNI 7473	nr.
C03207	M90A00053	C03207	DISC ELAST. D.16,3X31.5X1.75 DIN 2093 ZINCO-LAMELLARE	nr.
C04040	MA0A00015	C04040	SEEGER FORO D.110 UNI 7437	nr.
C04041	MA0A00016	C04041	SEEGER FORO D.120 UNI 7437	nr.
C04242	MA5A00042	C04242	FIFTH WHEEL REG. 95.2X109.7X2	nr.
C10151	H00A00064	C10151	SEALING RING BASL D.55X85X10	nr.
C10168	H00A00072	C10168	SEALING RING BASL D.60X110X12	nr.
C10173	H00A00077	C10173	SEALING RING BASL D.70X100X10	nr.
C10A03869	C10A03869		METAL PLATE CHIUSURA FORO ROTORE TR36/46 M	nr.
C15A01709	C15A01709		SUPPORT ROTORE CUSCINETTO D.120 (DA FUSIONE)	nr.
C21232	M20A00050	C21232	BEARING 6311 C3-CLASSE A 55X120X29	nr.
C21875	M20A00107	C21875	BEARING OR.SFE 2212E CLASSE A 60X110X28	nr.
D09136	C10A02337	D09136	PROTECTION SUPPORTO TR30 SP. 5mm	nr.
D10858	M35A00015	D10858	SUPPORT ROTORE TR30	nr.
D13726	M35A00026	D13726	SUPPORT ANELLO TENUTA SUPP.ROTT. TT93	nr.
M10862	M10A00008	M10862	ROTOR COMPLETO DI MAZZE TR36-160	nr.

Rotor and holder - 000062940

□	Rif.	Code	Old Code	Description	U.tà
□	M10863	M10A00010	M10863	ROTOR COMPLETO DI MAZZE TR36-180	nr.
□	M10864	M10A00012	M10864	ROTOR COMPLETO DI MAZZE TR36/46-200	nr.
□	M10865	M10A00014	M10865	ROTOR COMPLETO DI MAZZE TR36/46-220	nr.
□	M10866	M10A00016	M10866	ROTOR COMPLETO DI MAZZE TR36/46-240	nr.
□	M10A00155	M10A00155		ROTOR COMPLETO DI MAZZE MAGG. TR36/46-280	nr.
□	M10A00187	M10A00187		ROTOR COMPLETO DI MAZZE MAGG. TR46-310	nr.
□	M10A00199	M10A00199		ROTOR COMPLETO DI MAZZE TR36/46-210	nr.
□	P40061	MK0A00212	P40061	HAMMER TRINCIA FORO=18.5 LARG=140 R=95	nr.
□	P40087	MK0A00221	P40087	BLADE UNIVERS. TRISAR D18.5 L70 R=95	nr.
□	P40088	C15A00801	P40088	SPACER FORO 19 H10.5 D35 (XCOLT.)	nr.

Rear roller - 000062940



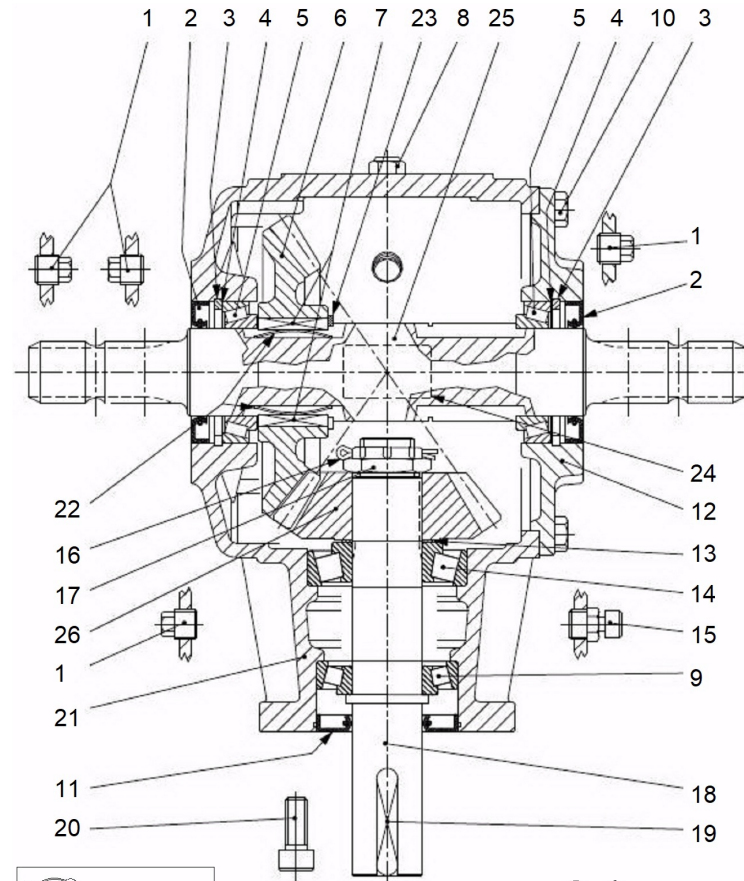
Rear roller - 000062940

Rif.	Code	Old Code	Description	U.tà
1	M80A00150	C00164	SCREW TE 88 PG FT M16X45 ZINC UNI 5739	nr.
2	M80A00566		SCREW TCEI 12.9 PG M10X30 ZINC LAMELL UNI 5931	nr.
3	M85A00067	C02559	NUT AUTOBLOC BASSO 8 PF M22X1,5 H=22 UNI 7474	nr.
4	M85A00080	C02607	NUT AUTOBLOC ALTO 8 M16 H=18 UNI 7473	nr.
5	M90A00010	C03007	WASHER PIANA D.17 DIN125-A ZINC.	nr.
6	M90A00022	C03039	WASHER PIANA D.23 DIN 6916 ALTA RESIS.	nr.
7	M90A00031	C03056	WASHER PIANA D18XD48X3 UNI 6593 ZINC	nr.
8	C05A12480		SAG.SPESSORE REG.RULLO POST.TR-36/46 3A VERS. 1MM	nr.
9	C15A01724		PLUG CHIUS.LAVORATO RULLO POST.TR-36/46 3A VERS. ZINC.	nr.
10A	C20A04674		ROLLER POST. TR36-160 D.159 L=1442 3A VER.	nr.
10B	C20A04676		ROLLER POST. TR36/TL50-180 D.159 L=1637 3A VER.	nr.
10C	C20A04677		ROLLER POST. TR36/46/TL50-200 D.159 L=1824 3A VER.	nr.
10D	C20A05158		ROLLER POST. TR36/46/TL50-210 D.159 L=1924 3A VER.	nr.
10E	C20A04678		ROLLER POST. TR36/46/TL50-220 D.159 L=2037 3A VER.	nr.
10F	C20A04679		ROLLER POST. TR36/46/TL50-240 D.159 L=2239 3A VER.	nr.
10G	C20A04680		ROLLER POST. TR36/46-280 D.159 L=2614 3A VER.	nr.
10H	C20A04681		ROLLER POST. TR46-310 D.159 L=2914 2A VER.	nr.
11	C20A04702		SIDE DES.SUPP.RULLO POST.TR-36/46 (MOZZO FLANG.)	nr.
12	C20A04703		SIDE SIN.SUPP.RULLO POST.TR-36/46 (MOZZO FLANG.)	nr.
13	M79A00469		HUB COMPL FLANGIA D.117 H60-4F M12X1.25 D98-PERNO M22X1,5 (OFAS)	nr.

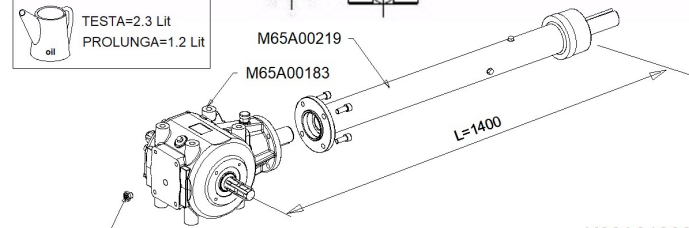
Rear roller - 000062940

□	Rif.	Code	Old Code	Description	U.tà
□	14	M80A00550		SCREW TCEI 8.8 M12X1,25X20 ZINC UNI 5932	nr.

Overgear M65A00218 - 000062940




 TESTA=2.3 Lit
 PROLUNGA=1.2 Lit



K00A01302_00_f1

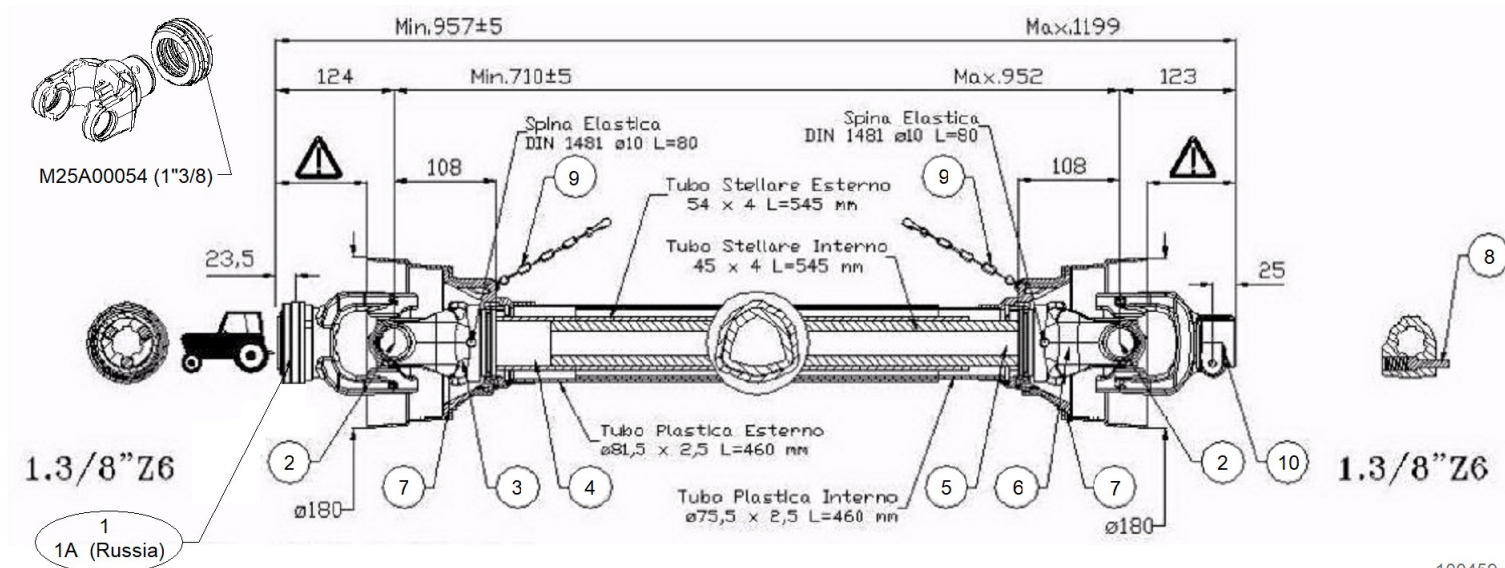
Overgear M65A00218 - 000062940

Rif.	Code	Old Code	Description	U.tà
1	H45A00013	C41220	PLUG CARICO 3/8	nr.
2	H00A00057	C10142	SEALING RING BASL D.50X80X10	nr.
3	MA0A00021	C04050	SEEGER FORO D.80X4 UNI 7438	nr.
5	M20A00055	C21310	BEARING 32010X 50x80x20	nr.
7	M75A00053	R30030	KIT NOTTOLINO + MOLLA RUOTA LIBERA	nr.
8	H60A00001	C41310	LIGHT LIVELLO OLIO 3/8	nr.
9	M20A00060	C21408	BEARING 30208 40X80X19,75	nr.
10	M80A00118	C00131	SCREW TE 88 PG FT M10X25 ZINC UNI 5739	nr.
11	H00A00101	C10123	SEALING RING BASL D.40X80X10	nr.
12	M35A00053	R30026	LID MOLTIPLICATORE T-290A	nr.
14	M20A00088	C21708	BEARING 30308 40X90X25,5	nr.
15	H65A00003	C41231	PLUG SFIATECH 3/8 GAS (ALLUMINIO) + GUARNIZIONE (ALLUMINIO)	nr.
17	M85A00139		NUT ESAG.INTAG.M30X1,5	nr.
19	MC0A00019	C04922	TONGUE 12X8X60 UNI 6604A	nr.
20	M80A00251	C00442	SCREW TCEI PG M12X30 ZINC UNI 5931	nr.
21	C15A00838	R30028	BOX A.P.VEL.	nr.
22	M75A00053	R30030	KIT NOTTOLINO + MOLLA RUOTA LIBERA	nr.
M65A00183	M65A00183		HEAD MOLTIPLICATORE T290A - 1/1,47 - PDFP-1RL	nr.
M65A00219	M65A00219		EXTENSION COMPLETA L=1400 T290B	nr.
C41310	H60A00001	C41310	LIGHT LIVELLO OLIO 3/8	nr.

Overgear M65A00218 - 000062940

	Rif.	Code	Old Code	Description	U.tà
□	M16056	M79A00240	M16056	EXTENSION MOLTIPLICATORE T290B L=1060	nr.
□	OIL	SCOA00155		OIL ALPEGO ROLO-300 (LATTINA 4 LT)	nr.
□	OIL	SCOA00156		OIL ALPEGO ROLO-300 (SECCHIO 20 LT)	nr.
□	OIL	SCOA00157		OIL ALPEGO ROLO-300 (BARILE 209 LT)	nr.

Codice cardano Code pto shaft Code de arbre de transmission Code gelenkwelle	<h1>M06951</h1>
---	-----------------



PTO shaft M06951 - 000062940

Rif.	Code	Old Code	Description	U.tà
1	M72A00066	R50127	FORK RAPIDO COLLAR 13/8 B06	nr.
1A	M72A00074	R50139	FORK 6 D8X32X38 (RUSSIA)	nr.
2	M71A00006	R50120	CRUISE D30.2x92 SERIE L (B06)	nr.
3	M72A00064	R50123	FORK EST. TUBO TRIANG 54x4 B06	nr.
4	M73A00042	R50122	TUBE TRIANGOLARE EST. 54X4 B06 INT. B08	cm.
5	M73A00041	R50121	TUBE TRIANGOLARE INT. 45X4 B05-B06	cm.
6	M72A00065	R50124	FORK INT. TUBO TRIANG 45x4 B06	nr.
7	G10A00088	R50126	PROTECTION COMPL.CARDANO B06X1010	nr.
8	MF0A00063	R50012	BUTTON COMPLETO 13/8	nr.
9	MH0A00022	R50119	CHAIN PROTEZ.CARDANO L=550	nr.
10	M72A00071	R50135	FORK 6 1 3/8 Z6 ATT.PULSANTE	nr.
M25A00054	M25A00054		METAL RING ATTACCO RAPIDO ACCIAIO 1 3/8	nr.
M06951	M70A00066	M06951	UNIVERSAL JOINT B06-710-13/8+13/8	nr.

ALPEGO ALPEGO ALPEGO TR36 F 04
TR56 F 05

01

06

I PRIMA DI USARE L'ATTREZZATURA E' OBBLIGATORIO LEGGERE IL LIBRETTO USO & MANUTENZIONE ED I CONSIGLI SULLA SICUREZZA ED OSSERVARE TUTTE LE ISTRUZIONI DURANTE L'USO.

D VOR INBEETRIEBNAHME DIE BETRIEBSANLEITUNG UND SICHERHEITSHINWEISE LESEN UND BEACHTEN.

F VEUILLEZ LIRE ATTENTIVEMENT LE LIVRET D'UTILISATION ET D'ENTRETIEN AINSI QUE LES CONSIGNES DE SECURITE AVANT LA MISE EN MARCHÉ DE LA MACHINE ET EN TENIR COMPTE PENDANT LE FONCTIONNEMENT.

GB CAREFULLY READ OPERATOR'S MANUAL BEFORE HANDLING THE MACHINE. OBSERVE INSTRUCTIONS AND SAFETY RULES WHEN OPERATING.

NL VOOR INGEBRUIKNAME DE BEDIENINGSHANDLEIDING EN DE VEILIGHEITSVORSCHRIFTEN LEZEN EN IN ACHT NEMEN.

E ESTE UTENSILIO ES EQUIPADO DE UN MANUAL DE EMPLEO Y MANTENIMIENTO, SI NO LO ENCONTRAS, PEDIRLO A VUESTRO CONCESIONARIO. ES OBLIGATORIO LEERLO ANTES DE ACCIONAR LA MAQUINA.

07

08

09

ALPEGO
www.alpego.com

MOD. TYPE
N° MATR. N° SERIAL
PESO MAX MAX WEIGHT KG

ALPEGO s.p.a. VIA GIOVANNI E GIUSEPPE CENZATO, 9 LONIGO - VICENZA - ITALY

CE ANNO YEAR

UK CA Importer: ALPEGO UK Ltd Fen Road Frampton Fen, Boston, Lincolnshire PE20 1SD - UK

11

ROLO-300
SAE 85W/90 GL-5

LUBRIFICANTE PER INGRANAGGI E RIDUTTORI.
LIVELLI DI PRESTAZIONE: API GL-5, MIL-L-2105D, MAN 342 Type M-1. IMPORTANTE: PER LA CORRETTA MANUTENZIONE ATTENDERSI AL LIBRETTO USO E MANUTENZIONE.

LUBRICANT FOR GEARS AND REDUCTION UNITS.
PERFORMANCE LEVEL: API GL-5, MIL-L-2105D, MAN 342 Type M-1. IMPORTANT: FOR CORRECT MAINTENANCE PLEASE FOLLOW THE USER'S MANUAL.

12

14

15

16

13

1

2 TURBO

3 TURBO PICK

I LEGGERE LE ISTRUZIONI NEL MANUALE
D BETRIEBSANLEITUNG LESEN
F LIRE LES INSTRUCTIONS DANS LE LIVRET

GB READ INSTRUCTIONS IN THE OWNERS MANUAL
NL LEES INSTRUCTIE IN HANDLEIDING
E LEER INTRUCCIONES EN EL MANUAL

18

20

19

mm. 10 kg. 6

17

ALPEGO

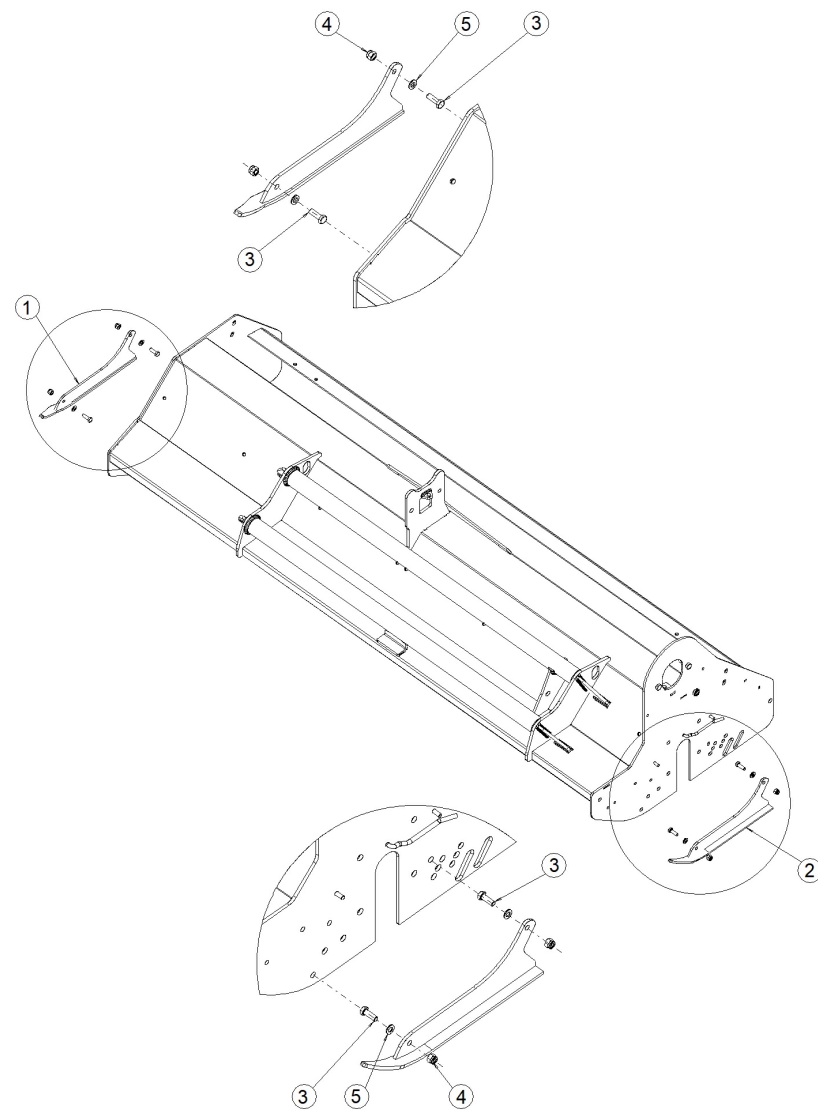
Stickers - 000062940

Rif.	Code	Old Code	Description	U.tà
01	Q15A00690		STICKER LOGO ALPEGO (180X105MM) H.A.	nr.
02	Q15A00714		STICKER LOGOTIPO ALPEGO CON 1 BANDA (300X40MM) H.A.	nr.
02	Q15A00753		STICKER LOGOTIPO ALPEGO CON 1 BANDA (400X55MM) H.A.	nr.
02	Q15A00734		STICKER LOGOTIPO ALPEGO CON 1 BANDA (620X85MM) H.A.	nr.
03	Q15A00684		STICKER LOGOTIPO ALPEGO (380X60MM) H.A.	nr.
04	Q15A00849		STICKER TR36 F (50X262MM)	nr.
05	Q15A00848		STICKER TR56 F (50X268MM)	nr.
06	Q15A00079	D02612	STICKER LIBRETTO ISTR. 168X88	nr.
07	Q15A00094	D02627	STICKER GANCIO DI SOLLEV. D.30	nr.
08	Q15A00010	D01204	STICKER 1000 GIRI TONDO D.58 GIALLO	nr.
09	Q15A00668		PLATE ALLUMINIO ADESIVA 80X36 MODELLO/MATRICOLA/PESO	nr.
10	Q15A00852		PLATE ALLUMINIO ADESIVA 80X35 UKCA/CE/ANNO	nr.
11	Q15A00665		STICKER OLIO ALPEGO ROLO-300	nr.
12	Q15A00531		STICKER OBBLIGO PROTEZIONI DPI (219.5X57MM)	nr.
13	Q15A00406	D13569	ADESIVOPOSIZIONE COFANO TR36 126X355	nr.
14	Q15A00082	D02615	STICKER TOGLIERE ENERGIA 110X55	nr.
15	Q15A00278	D07421	STICKER TENSIONAMENTO CINGHIE 110x55	nr.
16	Q15A00298	D08155	STICKER PERICOLO RUMORE ECCESSIVO 110X55	nr.
17	Q15A00461	D15389	STICKER PROIEZIONE SASSI 50M 400X100	nr.
18	Q15A00086	D02619	STICKER STARE LONTANI FRESA 55X110	nr.

Stickers - 000062940

	Rif.	Code	Old Code	Description	U.tà
□	19	Q15A00084	D02617	STICKER GAMBA SCORREVOLE 110X55	nr.
□	20	Q15A00091	D02624	STICKER FORAT. TUBO OLIO 55x110	nr.
□	21	Q15A00716		STICKER LOGOTIPO ALPEGO CON 1 BANDA (910X75MM) H.A.	nr.

Kit skid - 000062940



Kit skid - 000062940

	Rif.	Code	Old Code	Description	U.tà
□	1	C20A04164		SKID DESTRA TR36/46	nr.
□	2	C20A04165		SKID SINISTRA TR36/46 280 /310	nr.
□	3	M80A00130	C00143	SCREW TE 88 PG FT M12X35 ZINC UNI 5739	nr.
□	4	M85A00078	C02605	NUT AUTOBLOC ALTO 8 M12 H=14 UNI 7473	nr.
□	5	M90A00008	C03005	WASHER PIANA D.13 DIN125-A ZINC.	nr.